

FACTOREL d.o.o.

ZA PROJEKTIRANJE, GRAĐENJE I TRGOVINU

10 000 Zagreb, V.Gotovca 5

Tel: 3890-764; tel/fax: 3890-755; e-mail: factorel@zg.t-com.hr

OIB: 76589565678

Investitor: HRVATSKE VODE
Ulica grada Vukovara 220, Zagreb, 10000 Zagreb
OIB: 28921383001

Građevina: **RETENCIJA OGULIN S PRIPADAJUĆIM GRAĐEVINAMA
FAZA 2: IZGRADNJA ZAŠTITNIH GRAĐEVINA ŽELJEZNIČKE PRUGE
UZ RETENCIJSKI PROSTOR**

Lokacija: Karlovačka županija, Grad Ogulin, k.o. Hreljin Ogulinski,
k.č. 1019 i druge

Vrsta i razina projekta: GLAVNI ELEKTROTEHNIČKI PROJEKT

*Mapa 7/7
(RETOG-04-6):* **Elektrotehnički projekt zaštite nasipa željezničke pruge
ELEKTROTEHNIČKI PROJEKT UZEMLJENJA METALNIH DIJELOVA
ZAŠTITE NA DIONICI 1**

Z.O.P: GP 16552/19

Broj projekta: 103/22 – GP

Glavni projektant: Maja Vuković Bogović,
mag.ing.aedif. G 4758

Projektant: Pero Ćurić, ing.el.
E 893

Direktor: Pero Ćurić, ing.el.

Datum: Zagreb, lipanj 2022.

<i>Investitor:</i>	HRVATSKE VODE - Ulica grada Vukovara 220, Zagreb, 10000 Zagreb	FACTOREL d.o.o. za projektiranje, građenje i trgovinu 10 000 Zagreb, V.Gotovca 5 Tel: 3890-764; tel/fax: 3890-755 E-mail : factorel@zg.t-com.hr
<i>Građevina:</i>	RETENCIJA OGULIN S PRIPADAJUĆIM GRAĐEVINAMA Faza 2: izgradnja zaštitnih građevina željezničke pruge uz retencijski prostor	
<i>Mapa 7/7</i>	ELEKTROTEHNIČKI PROJEKT UZEMLJENJA METALNIH DIJELOVA ZAŠTITE NA DIONICI 1	
<i>Projektant:</i>	Pero Ćurić, ing.el.	

Investitor: HRVATSKE VODE
Ulica grada Vukovara 220, Zagreb, 10000 Zagreb
OIB: 28921383001

Građevina: **RETENCIJA OGULIN S PRIPADAJUĆIM GRAĐEVINAMA
FAZA 2: IZGRADNJA ZAŠTITNIH GRAĐEVINA ŽELJEZNIČKE PRUGE
UZ RETENCIJSKI PROSTOR**

Lokacija: Karlovačka županija, Grad Ogulin, k.o. Hreljin Ogulinski,
k.č. 1019 i druge

Vrsta i razina projekta: GLAVNI ELEKTROTEHNIČKI PROJEKT

*Mapa 7/7
(RETOG-04-6):* **Elektrotehnički projekt zaštite nasipa željezničke pruge
ELEKTROTEHNIČKI PROJEKT UZEMLJENJA METALNIH DIJELOVA
ZAŠTITE NA DIONICI 1**

Z.O.P: GP 16552/19

Broj projekta: 103/22 – GP

SADRŽAJ:

1. Opći dokumenti (listova – 6)
2. Prikaz zaštitnih mjera i kontrola kvalitete (listova – 20)
3. Tehnički opis (listova – 6)
4. Procjena troškova gradnje
5. Nacrti
 - 5.1. Situacija zaštite nasipa željezničke pruge - dionica zaštite 1 - lijeva i desna strana
 - 5.2. Pogled na zaštitu nasipa željezničke pruge dionica zaštite 1 - lijeva strana
 - 5.3. Detalj - sidro za pričvršćivanje betonskog platna na pokos željezničke pruge
 - 5.4. Situacija uzemljenja metalnih dijelova zaštite – dionica 1
 - 5.5. Plan spajanja bukobrana na uzemlj.traku i tlačnicu povratnog voda
 - 5.6. Plan spajanja čelične sajle na tračnicu povratnog voda
 - 5.7. Mjerenje napona koraka i dodira i struje koraka i dodira
 - 5.8. Spojni pribor za jednostruki spoj na tlačnicu

<i>Investitor:</i>	HRVATSKE VODE - Ulica grada Vukovara 220, Zagreb, 10000 Zagreb	FACTOREL d.o.o. za projektiranje, građenje i trgovinu 10 000 Zagreb, V.Gotovca 5 Tel: 3890-764; tel/fax: 3890-755 E-mail : factorel@zg.t-com.hr
<i>Građevina:</i>	RETENCIJA OGULIN S PRIPADAJUĆIM GRAĐEVINAMA Faza 2: izgradnja zaštitnih građevina željezničke pruge uz retencijski prostor	
<i>Mapa 7/7</i>	ELEKTROTEHNIČKI PROJEKT UZEMLJENJA METALNIH DIJELOVA ZAŠTITE NA DIONICI 1	
<i>Projektant:</i>	Pero Ćurić, ing.el.	

Investitor: HRVATSKE VODE
Ulica grada Vukovara 220, Zagreb, 10000 Zagreb
OIB: 28921383001

Građevina: **RETENCIJA OGULIN S PRIPADAJUĆIM GRAĐEVINAMA
FAZA 2: IZGRADNJA ZAŠTITNIH GRAĐEVINA ŽELJEZNIČKE PRUGE
UZ RETENCIJSKI PROSTOR**

Lokacija: Karlovačka županija, Grad Ogulin, k.o. Hreljin Ogulinski,
k.č. 1019 i druge

Vrsta i razina projekta: GLAVNI ELEKTROTEHNIČKI PROJEKT

*Mapa 7/7
(RETOG-04-6):* **Elektrotehnički projekt zaštite nasipa željezničke pruge
ELEKTROTEHNIČKI PROJEKT UZEMLJENJA METALNIH DIJELOVA
ZAŠTITE NA DIONICI 1**

Z.O.P: GP 16552/19

Broj projekta: 103/22 – GP

1. OPĆI PRILOZI

- 1.1. Registracija tvrtke
- 1.2. Rješenje o imenovanju projektanta
- 1.3. Izjava projektanta



Projektant: _____

Pero Ćurić, ing.el.

Zagreb, lipanj 2022.

Investitor:	HRVATSKE VODE - Ulica grada Vukovara 220, Zagreb, 10000 Zagreb	FACTOREL d.o.o. za projektiranje, građenje i trgovinu 10 000 Zagreb, V.Gotovca 5 Tel: 3890-764; tel/fax: 3890-755 E-mail : factorel@zg.t-com.hr
Građevina:	RETENCIJA OGULIN S PRIPADAJUĆIM GRAĐEVINAMA Faza 2: izgradnja zaštitnih građevina željezničke pruge uz retencijski prostor	
Mapa 7/7	ELEKTROTEHNIČKI PROJEKT UZEMLJENJA METALNIH DIJELOVA ZAŠTITE NA DIONICI 1	
Projektant:	Pero Ćurić, ing.el.	



REPUBLIKA HRVATSKA
JAVNI BILJEŽNIK
Galović Stanislava
Zagreb, Miroslava Milića 4

IZVADAK IZ SUDSKOG REGISTRA

SUBJEKT UPISA

MBS:

080124132

OIB:

76589565678

EUID:

HRSR.080124132

TVRTKA:

- 1 FACTOREL, društvo s ograničenom odgovornošću za projektiranje, građenje i trgovinu
- 1 FACTOREL d.o.o.

SJEDIŠTE/ADRESA:

- 3 Zagreb (Grad Zagreb)
Vlade Gotovca 5

PRAVNI OBLIK:

- 1 društvo s ograničenom odgovornošću

PREDMET POSLOVANJA:

- | | | |
|---|-------|--|
| 1 | 15 | - Proizvodnja hrane i pića |
| 1 | 17 | - Proizvodnja tekstila |
| 1 | 20 | - Prerada drva, proizvodnja proizvoda od drva i pluta, osim namještaja; proizvodnja predmeta od slame i pletarskih materijala |
| 1 | 21 | - Proizvodnja papira i kartona |
| 1 | 22.24 | - Priprema i izrada tiskarske forme |
| 1 | 25 | - Proizv. proizvoda od gume i plastičnih masa |
| 1 | 28 | - Proizv. proizvoda od metala, osim str. i opr. |
| 1 | 36 | - Proizv. namještaja, preradivačka ind., d. n. |
| 1 | 50 | - Trgovina mot. vozilima; popravak mot. vozila |
| 1 | 51 | - Trgovina na veliko i posredovanje u trgovini, osim trgovine motornim vozilima i motociklima |
| 1 | 52.1 | - Trgovina na malo u nespecijaliziranim prod. |
| 1 | 52.2 | - Trg. na malo živežnim nam. u spec. prod. |
| 1 | 52.41 | - Trgovina na malo tekstilom |
| 1 | 52.42 | - Trgovina na malo odjevnim predmetima |
| 1 | 52.6 | - Trgovina na malo izvan prodavaonica |
| 1 | 60.24 | - Prijevoz robe (tereta) cestom |
| 1 | 70 | - Poslovanje nekretninama |
| 1 | 71 | - Iznajm. strojeva i opreme, bez rukovatelja |
| 1 | * | - Računovodstveni i knjigovodstveni poslovi |
| 1 | * | - Zastupanje inozemnih tvrtki |
| 1 | * | - Građenje, projektiranje i nadzor nad građenjem |
| 1 | * | - Međunarodni prijevoz robe (tereta) u cestovnom prometu |
| 1 | * | - Tiskanje: časopisa idrugih periodičnih časopisa, knjiga i brošura, glazbenih dijela i glazbenih rukopisa, karata i atlasa, plakata, igračih karata, reklamnih kataloga, prospekata i drugih tiskanih oglasa, djelovodnika, albuma, dnevnika, kalendara |
| 1 | * | - Tiskanje poslovnih obrazaca i drugih tiskanih |

Izrađeno: 2021-03-04 14:58:40
Podaci od: 2021-03-04

D004
Stranica: 1 od 3

Investitor:	HRVATSKE VODE - Ulica grada Vukovara 220, Zagreb, 10000 Zagreb	FACTOREL d.o.o. za projektiranje, građenje i trgovinu 10 000 Zagreb, V.Gotovca 5 Tel: 3890-764; tel/fax: 3890-755 E-mail : factorel@zg.t-com.hr
Građevina:	RETENCIJA OGULIN S PRIPADAJUĆIM GRAĐEVINAMA Faza 2: izgradnja zaštitnih građevina željezničke pruge uz retencijski prostor	
Mapa 7/7	ELEKTROTEHNIČKI PROJEKT UZEMLJENJA METALNIH DIJELOVA ZAŠTITE NA DIONICI 1	
Projektant:	Pero Ćurić, ing.el.	



REPUBLIKA HRVATSKA
JAVNI BILJEŽNIK
Galović Stanislava
Zagreb, Miroslava Milića 4

IZVADAK IZ SUDSKOG REGISTRA

SUBJEKT UPISA

PREDMET POSLOVANJA:

- | | | |
|---|---|---|
| | | trgovačkih stvari, papirne robe za osobne potrebe i drugih tiskanih stvari |
| 1 | * | - Pripremanje hrane i pružanje usluga prehrane, pripremanje i usluživanje pića i napitala, pripremanje hrane za potrošnju na drugom mjestu i catering i pružanje usluga smještaja |
| 1 | * | - Usluge istraživanja, te pružanja i kodrištenja znanja i informacija u gospodarstvu |
| 1 | * | - Izvođenje investicijskih radova u inozemstvu i ustupanje investicijskih radova stranoj osobi u Republici Hrvatskoj |

OSNIVAČI/ČLANOVI DRUŠTVA:

- | | |
|---|-------------------------------|
| 4 | PERO ĆURIĆ, OIB: 67636878736 |
| | Zagreb, Ulica Vlade Gotovca 5 |
| 1 | - jedini osnivač d.o.o. |

OSOBE OVLAŠTENE ZA ZASTUPANJE:

- | | |
|---|--|
| 4 | PERO ĆURIĆ, OIB: 67636878736 |
| | Zagreb, Ulica Vlade Gotovca 5 |
| 1 | - direktor |
| 1 | - zastupa društvo pojedinačno i samostalno |

TEMELJNI KAPITAL:

- | | |
|---|----------------|
| 1 | 20.000,00 kuna |
|---|----------------|

PRAVNI ODNOSI:

Osnivački akt:

- Odluka o osnivanju od 15. 07. 1994. godine usklađena sa Zakonom o trgovačkim društvima 28. rujna 1995. godine i sastavljena u novom obliku kao Izjava
- Izjava o usklađenju izmijenjena odlukom jedinog člana društva od 21. prosinca 2006. godine u cijelosti, te je u potpuno novom tekstu dostavljena sudu i uložena u zbirku isprava.

Promjene temeljnog kapitala:

- Odlukom osnivača od 28. 09. 1995. godine povećan je temeljni kapital društva za 14.490,00 kn tako da je temeljni kapital uvećan na 20.000,00 kn

OSTALI PODACI:

- Subjekt je bio upisan kod Trgovačkog suda u Zagrebu na reg.ul.br. 1-56549

FINANCIJSKA IZVJEŠĆA:

	Predano	God.	Za razdoblje	Vrsta izvještaja
eu	02.03.20	2019	01.01.19 - 31.12.19	GFI-POD izvještaj

Izrađeno: 2021-03-04 14:58:40
Podaci od: 2021-03-04

D004
Stranica: 2 od 3

Investitor:	HRVATSKE VODE - Ulica grada Vukovara 220, Zagreb, 10000 Zagreb	FACTOREL d.o.o. za projektiranje, građenje i trgovinu 10 000 Zagreb, V.Gotovca 5 Tel: 3890-764; tel/fax: 3890-755 E-mail : factorel@zg.t-com.hr
Građevina:	RETENCIJA OGULIN S PRIPADAJUĆIM GRAĐEVINAMA Faza 2: izgradnja zaštitnih građevina željezničke pruge uz retencijski prostor	
Mapa 7/7	ELEKTROTEHNIČKI PROJEKT UZEMLJENJA METALNIH DIJELOVA ZAŠTITE NA DIONICI 1	
Projektant:	Pero Ćurić, ing.el.	



REPUBLIKA HRVATSKA
JAVNI BILJEŽNIK
Galović Stanislava
Zagreb, Miroslava Milića 4

IZVADAK IZ SUDSKOG REGISTRA

SUBJEKT UPISA

Upise u glavnu knjigu proveli su:

RBU Tt	Datum	Naziv suda
0001 Tt-95/9322-2	20.03.1997	Trgovački sud u Zagrebu
0002 Tt-06/14102-2	10.01.2007	Trgovački sud u Zagrebu
0003 Tt-10/1100-2	08.02.2010	Trgovački sud u Zagrebu
0004 Tt-20/22517-1	09.08.2020	Trgovački sud u Zagrebu
eu /	26.03.2009	elektronički upis
eu /	19.03.2010	elektronički upis
eu /	28.03.2011	elektronički upis
eu /	07.03.2012	elektronički upis
eu /	21.03.2013	elektronički upis
eu /	17.03.2014	elektronički upis
eu /	23.03.2015	elektronički upis
eu /	16.03.2016	elektronički upis
eu /	22.03.2017	elektronički upis
eu /	13.03.2018	elektronički upis
eu /	27.02.2019	elektronički upis
eu /	02.03.2020	elektronički upis

Pristojba: _____

Nagrada: _____

JAVNI BILJEŽNIK
Galović Stanislava
Zagreb, Miroslava Milića 4

Izrađeno: 2021-03-04 14:58:40
Podaci od: 2021-03-04

D004
Stranica: 3 od 3

<i>Investitor:</i>	HRVATSKE VODE - Ulica grada Vukovara 220, Zagreb, 10000 Zagreb	FACTOREL d.o.o. za projektiranje, građenje i trgovinu 10 000 Zagreb, V.Gotovca 5 Tel: 3890-764; tel/fax: 3890-755 E-mail : factorel@zg.t-com.hr
<i>Građevina:</i>	RETENCIJA OGULIN S PRIPADAJUĆIM GRAĐEVINAMA Faza 2: izgradnja zaštitnih građevina željezničke pruge uz retencijski prostor	
<i>Mapa 7/7</i>	ELEKTROTEHNIČKI PROJEKT UZEMLJENJA METALNIH DIJELOVA ZAŠTITE NA DIONICI 1	
<i>Projektant:</i>	Pero Ćurić, ing.el.	

Ja, javni bilježnik **Stanislava Galović**, Zagreb, Miroslava Milića 4,
temeljem članka 5. Zakona o sudskom registru po uvidu u sudski registar kojeg sam današnjeg dana
izvršila elektroničkim putem,

i z d a j e m

Izvadak iz sudskog registra za:

**FACTOREL d.o.o., MBS 080124132, OIB 76589565678, Zagreb (Grad Zagreb), Vlade Gotovca
5**

Izvadak se sastoji od 3 stranice.

Javnobilježnička pristojba za ovjeru po tar. br. 11. st. 1. ZJP naplaćena u iznosu 10,00 kn.
Javnobilježnička nagrada po čl. 31. a PPJT zaračunata u iznosu od 15,00 kn uvećana za PDV u iznosu
od 3,75 kn.

Broj: OV-1968/2021
Zagreb, 04.03.2021.



Javni bilježnik
Stanislava Galović
Javnobilježnički prisjednik
Tomislav Garofulić



<i>Investitor:</i>	HRVATSKE VODE - Ulica grada Vukovara 220, Zagreb, 10000 Zagreb	FACTOREL d.o.o.
<i>Građevina:</i>	RETENCIJA OGULIN S PRIPADAJUĆIM GRAĐEVINAMA Faza 2: izgradnja zaštitnih građevina željezničke pruge uz retencijski prostor	za projektiranje, građenje i trgovinu 10 000 Zagreb, V.Gotovca 5
<i>Mapa 7/7</i>	ELEKTROTEHNIČKI PROJEKT UZEMLJENJA METALNIH DIJELOVA ZAŠTITE NA DIONICI 1	Tel: 3890-764; tel/fax: 3890-755 E-mail : factorel@zg.t-com.hr
<i>Projektant:</i>	Pero Ćurić, ing.el.	

Na temelju članka 51. Zakona o gradnji (NN 153/13, 20/17, 39/19, 125/19) donosim sljedeće :

1.2. RJEŠENJE O IMENOVANJU PROJEKTANTA

Pero Ćurić, ing.el. imenuje se za projektanta tehničke dokumentacije na izradi projekta:

RETENCIJA OGULIN S PRIPADAJUĆIM GRAĐEVINAMA

Investitor: HRVATSKE VODE
Ulica grada Vukovara 220, Zagreb, 10000 Zagreb
OIB: 28921383001

Građevina: **RETENCIJA OGULIN S PRIPADAJUĆIM GRAĐEVINAMA
FAZA 2: IZGRADNJA ZAŠTITNIH GRAĐEVINA ŽELJEZNIČKE PRUGE
UZ RETENCIJSKI PROSTOR**

Lokacija: Karlovačka županija, Grad Ogulin, k.o. Hreljin Ogulinski,
k.č. 1019 i druge

Vrsta i razina projekta: GLAVNI ELEKTROTEHNIČKI PROJEKT

*Mapa 7/7
(RETOG-04-6):* **Elektrotehnički projekt zaštite nasipa željezničke pruge
ELEKTROTEHNIČKI PROJEKT UZEMLJENJA METALNIH DIJELOVA
ZAŠTITE NA DIONICI 1**

Z.O.P: GP 16552/19

Broj projekta: 103/22 – GP

OBRAZLOŽENJE

1. „FACTOREL “ d.o.o. poduzeće za projektiranje upisano je pri trgovačkom sudu u Zagrebu za izradu gore navedene dokumentacije.
2. Imenovani projektant je odgovaran je za ispravnost i potpunost tehničke dokumentacije u smislu odredbe članka 51. Zakona o gradnji (NN 153/13, 20/17, 39/19).
3. Imenovani projektant ima odgovarajuću spremu, položen stručni ispit i radno iskustvo na poslovima projektiranja u skladu sa člankom 51. Zakona o gradnji (NN 153/13, 20/17, 39/19).

FACTOREL, d.o.o.
za projektiranje, građenje i trgovinu
ZAGREB

Zagreb, lipanj 2022.

Direktor: Pero Ćurić, ing.el.

<i>Investitor:</i>	HRVATSKE VODE - Ulica grada Vukovara 220, Zagreb, 10000 Zagreb	FACTOREL d.o.o. za projektiranje, građenje i trgovinu 10 000 Zagreb, V.Gotovca 5 Tel: 3890-764; tel/fax: 3890-755 E-mail : factorel@zg.t-com.hr
<i>Građevina:</i>	RETENCIJA OGULIN S PRIPADAJUĆIM GRAĐEVINAMA Faza 2: izgradnja zaštitnih građevina željezničke pruge uz retencijski prostor	
<i>Mapa 7/7</i>	ELEKTROTEHNIČKI PROJEKT UZEMLJENJA METALNIH DIJELOVA ZAŠTITE NA DIONICI 1	
<i>Projektant:</i>	Pero Ćurić, ing.el.	

Investitor: HRVATSKE VODE
Ulica grada Vukovara 220, Zagreb, 10000 Zagreb
OIB: 28921383001

Građevina: **RETENCIJA OGULIN S PRIPADAJUĆIM GRAĐEVINAMA
FAZA 2: IZGRADNJA ZAŠTITNIH GRAĐEVINA ŽELJEZNIČKE PRUGE
UZ RETENCIJSKI PROSTOR**

Lokacija: Karlovačka županija, Grad Ogulin, k.o. Hreljin Ogulinski,
k.č. 1019 i druge

Vrsta i razina projekta: GLAVNI ELEKTROTEHNIČKI PROJEKT

*Mapa 7/7
(RETOG-04-6):* **Elektrotehnički projekt zaštite nasipa željezničke pruge
ELEKTROTEHNIČKI PROJEKT UZEMLJENJA METALNIH DIJELOVA
ZAŠTITE NA DIONICI 1**

Z.O.P: GP 16552/19

Broj projekta: 103/22 – GP

2. PRIKAZ ZAŠTITNIH MJERA I PROGRAM KONTROLE KVALITETE



Projektant: _____
Pero Ćurić, ing.el.

Zagreb, lipanj 2022.

<i>Investitor:</i>	HRVATSKE VODE - Ulica grada Vukovara 220, Zagreb, 10000 Zagreb	FACTOREL d.o.o. za projektiranje, građenje i trgovinu 10 000 Zagreb, V.Gotovca 5 Tel: 3890-764; tel/fax: 3890-755 E-mail : factorel@zg.t-com.hr
<i>Građevina:</i>	RETENCIJA OGULIN S PRIPADAJUĆIM GRAĐEVINAMA Faza 2: izgradnja zaštitnih građevina željezničke pruge uz retencijski prostor	
<i>Mapa 7/7</i>	ELEKTROTEHNIČKI PROJEKT UZEMLJENJA METALNIH DIJELOVA ZAŠTITE NA DIONICI 1	
<i>Projektant:</i>	Pero Ćurić, ing.el.	

2.1. PRIKAZ PRIMJENJENIH PROPISA I MJARA ZAŠTITE NA RADU

OPASNOSTI NA RADU I MJERE ZAŠTITE U FAZI GRAĐENJA UZEMLJENJA ČELIČNIH STUPOVA ZIDA ZAŠTITE OD BUKE

Opasnosti koje se mogu pojaviti u toku građenja izazvane su:

- ljudskim faktorom
- požarom
- specifičnim uvjetima građenja u pojasu željeznice
- opasnosti pri kretanju ou tokom izvođenja radova

Osim navedenih osnovnih opasnosti u fazi izgradnje može doći do povrede ljudi tokom izvođenja radova :

- građevinskim strojevima
- usljed mehaničkih udara na pruzi jer se radovi odvijaju pod prometom
- opasnosti pri kretanju uz prugu
- od urušavanja iskopa i zasjeka
- od rada sa zapaljivim i opasnim tvarima
- ostalih nepovoljni faktori radne okoline.

Rukovanje građevinskim strojevima može se povjeriti samo obučanim radnicima.

Radovi će se vršiti kada je u prometu najmanje vlakova po odobrenim zatvorima prometovanja u toku dana.

Svi radnici na gradilištu moraju položiti ispit iz poznavanja osnova zaštite kod rada na gradilištu, i poznavanja štetnih opasnosti.

Karakteristične opasnosti su vezane uz rad na otvorenom po vrućini, u prašini, zimi i kad je okolina vlažna od kiše. Pri tome primijeniti odgovarajuće mjere opreza i zaštite radi smanjenja nepovoljnog utjecaja na zdravlje i život. Zaštita od nepovoljnih faktora radne okoline rješava se nošenjem odgovarajuće zaštitne odjeće. Za vrijeme kiše i hladnih dana treba osigurati mjesto za sušenje, utoljavanje nakon rada u vlažnim i hladnim uvjetima.

<i>Investitor:</i>	HRVATSKE VODE - Ulica grada Vukovara 220, Zagreb, 10000 Zagreb	FACTOREL d.o.o. za projektiranje, građenje i trgovinu 10 000 Zagreb, V.Gotovca 5 Tel: 3890-764; tel/fax: 3890-755 E-mail : factorel@zg.t-com.hr
<i>Građevina:</i>	RETENCIJA OGULIN S PRIPADAJUĆIM GRAĐEVINAMA Faza 2: izgradnja zaštitnih građevina željezničke pruge uz retencijski prostor	
<i>Mapa 7/7</i>	ELEKTROTEHNIČKI PROJEKT UZEMLJENJA METALNIH DIJELOVA ZAŠTITE NA DIONICI 1	
<i>Projektant:</i>	Pero Ćurić, ing.el.	

Osim specifičnih opasnosti na radu vezanih uz građenje ovog objekta te mjera zaštite koje treba provoditi, projektom su predviđena tehnička rješenja za primjenu i provođenje svih ostalih pravila zaštite na radu kojima projektirana građevina mora udovoljavati u fazi građenja.

OPASNOSTI NA RADU I MJERE ZAŠTITE U FAZI KORIŠTENJA ŽELJEZNIČKE PRUGE

Opasnosti koje se mogu pojaviti u eksploataciji mogu biti izazvane:

- ljudskim faktorom
- požarom
- udarom električne struje
- specifičnim uvjetima rada na željeznici

Sigurnost upotrebe objekta u predviđenom vijeku trajanja osigurava se nadziranjem izvođenja radova pri gradnji te provjerom certifikata kvalitete ugrađenog materijala.

Osim specifičnih opasnosti na radu vezanih uz upotrebu ovog objekta uz mjere zaštite koje treba provoditi, projektom su predviđena tehnička rješenja za primjenu i provođenje svih ostalih pravila zaštite na radu kojima projektirana građevina mora udovoljavati u fazi upotrebi.

PRIMJENJENI ZAKONI I PROPISI

Pri izradi glavnog projekta primijenjeni su slijedeći zakoni, pravilnici i propisi:

- Zakon o prostornom uređenju (NN 153/13, 65/17, 114/18, 39/19),
- Zakon o gradnji (NN 153/13, 20/17, 39/19),
- Zakon o građevinskoj inspekciji (NN 153/2013),
- Zakon o zaštiti na radu (NN 71/14, 118/14, 154/14, 94/18, 96/18),
- Zakon o zaštiti od buke (NN 30/09, 55/13, 153/13, 41/16, 114/18),
- Zakon o zaštiti okoliša (NN 80/13, 153/13, 78/15, 12/18, 118/18),
- Zakon o zaštiti prirode (NN 80/13, 15/18, 14/19, 127/19),
- Zakon o zaštiti od buke (NN 30/09, 55/13, 153/13, 41/16, 114/18),
- Zakon o vodama (NN 66/19),

<i>Investitor:</i>	HRVATSKE VODE - Ulica grada Vukovara 220, Zagreb, 10000 Zagreb	FACTOREL d.o.o. za projektiranje, građenje i trgovinu 10 000 Zagreb, V.Gotovca 5 Tel: 3890-764; tel/fax: 3890-755 E-mail : factorel@zg.t-com.hr
<i>Građevina:</i>	RETENCIJA OGULIN S PRIPADAJUĆIM GRAĐEVINAMA Faza 2: izgradnja zaštitnih građevina željezničke pruge uz retencijski prostor	
<i>Mapa 7/7</i>	ELEKTROTEHNIČKI PROJEKT UZEMLJENJA METALNIH DIJELOVA ZAŠTITE NA DIONICI 1	
<i>Projektant:</i>	Pero Čurić, ing.el.	

- Zakon o građevnim proizvodima (NN 76/13,30/14,130/17,39/19)
- Zakon o energiji (NN 120/12, 14/14)
- Zakon o tehničkim zahtjevima za proizvode i ocjenjivanju sukladnosti (NN 80/13, 14/14,32/19)
- Zakon o učinkovitom korištenju energije u neposrednoj potrošnji (NN152/08,55/12,101/13,14/14)
- Zakon o komori arhitekata i komorama inženjera u graditeljstvu i prostornom uređenju (NN 78/15, 114/18),
- Pravilnik o zaštiti na radu za HŽ infrastrukturu (Pravilnik 648; sl. vj. HŽ br. 12/08, 17/10, 2/12, 6/14),
- Pravilnik o općim uvjetima za građenje u zaštitnom pružnom pojasu (NN 93/10),
- Pravilnik o uporabi osobnih zaštitnih sredstava (NN 39/06),
- Pravilnik o zaštiti na radu za mjesta rada (NN 29/13),
- Pravilnik o sigurnosti i zdravlju pri radu s električnom energijom (NN 88/12),
- Pravilnik o načinima i uvjetima odlaganja otpada, kategorijama i uvjetima rada za odlagališta otpada (NN 114/15, 103/18).
- Zakon o građevinskoj inspekciji (NN 153/13)
- Zakon o sigurnosti i interoperabilnosti željezničkog sustava (NN 82/13, 18/15, 110/15, 70/17)
- Pravilnik o zaštiti na radu za mjesta rada (NN 29/13)
- Pravilnik o osiguranju pristupačnosti građevina osobama s invaliditetom i smanjene pokretljivosti (NN 78/13)
- Pravilnik o zaštiti na radu za HŽI (Sl.vj.HŽI br.4/16)
- Pravilnik o uporabi osobnih zaštitnih sredstava (NN 39/06)
- Tehnički propis za građevinske konstrukcije (NN 17/17))
- Hrvatske norme usklađene s Europskim normama i normama po UIC preporukama za ugrađivanje i nabavu materijala te opremu pruge.

<i>Investitor:</i>	HRVATSKE VODE - Ulica grada Vukovara 220, Zagreb, 10000 Zagreb	FACTOREL d.o.o. za projektiranje, građenje i trgovinu 10 000 Zagreb, V.Gotovca 5 Tel: 3890-764; tel/fax: 3890-755 E-mail : factorel@zg.t-com.hr
<i>Gradjevina:</i>	RETENCIJA OGULIN S PRIPADAJUĆIM GRAĐEVINAMA Faza 2: izgradnja zaštitnih građevina željezničke pruge uz retencijski prostor	
<i>Mapa 7/7</i>	ELEKTROTEHNIČKI PROJEKT UZEMLJENJA METALNIH DIJELOVA ZAŠTITE NA DIONICI 1	
<i>Projektant:</i>	Pero Ćurić, ing.el.	

UGROŽENOST DRUGIH OBJEKATA IZGRADNJOM UZEMLJENJA

Postrojenja sustava električne vuče 25 kV, 50Hz (povratnog voda i izemljenja) ne ugrožavaju se ostala postrojenja, jer se kompletno tehničko rješenje nalazi unutar željezničkog zemljišta. Tehnička rješenja postrojenja sustava električne vuče usklađena su sa postojećim rješenjima na toj pruzi kao i sa ostalim postrojenjima uz kolosijek.

Uzemljenje objekta ne ugrožavaju se ostala postrojenja jer se tehničko rješenje uklapa u postojeće željezničke infrastrukturne podsustave. Sva tehnička rješenja uzemljenja objekta usklađena su s ostalim objektima.

Izbor opreme je u skladu s Katalogom elemenata kontaktne mreže (povratni vod).

Opasnost od slučajnog dodira dijelova postrojenja koja su pod naponom

Elektrificirani kolosijeci nalaze se na željezničkom terenu. Za slučaj bilo kakvih radova na uzemljenju objekta te drugih radova koji bi doveli do opasnosti od električnog udara predviđeno je isključenje i uzemljenje kontaktne mreže preko opreme za uzemljenje radilišta.

STAILNOST POSTROJENJA

Svi elementi za nošenje i pričvršćenje dijelova postrojenja sustava električne vuče dimenzionirani su za sve slučajeve opterećenja i u skladu s važećim propisima i normama.

Oprema za ovješanje i zatezanje kontaktne mreže, dimenzionirani su na temelju mehaničkih proračuna prema važećim propisima i normama za kontaktnu mrežu.

Izbor opreme u skladu je sa Katalogom elemenata kontaktne mreže.

OPASNOST OD SLUČAJNOG DODIRA DJELOVANJA POSTROJENJA KOJA SU POD NAPONOM

Elektrificirani kolosijek nalazi se na željezničkom terenu. Za slučaj bilo kakvih radova na postrojenju KM, te drugih radova koji bi doveli do opasnosti od električnog udara, predviđeno je isključenje i uzemljenje kontaktne mreže preko opreme za uzemljenje radilišta. Kontaktna mreža nalazi se na visini 5,50 m od gornjeg ruba tračnice (GRT-a).

<i>Investitor:</i>	HRVATSKE VODE - Ulica grada Vukovara 220, Zagreb, 10000 Zagreb	FACTOREL d.o.o. za projektiranje, građenje i trgovinu 10 000 Zagreb, V.Gotovca 5 Tel: 3890-764; tel/fax: 3890-755 E-mail : factorel@zg.t-com.hr
<i>Građevina:</i>	RETENCIJA OGULIN S PRIPADAJUĆIM GRAĐEVINAMA Faza 2: izgradnja zaštitnih građevina željezničke pruge uz retencijski prostor	
<i>Mapa 7/7</i>	ELEKTROTEHNIČKI PROJEKT UZEMLJENJA METALNIH DIJELOVA ZAŠTITE NA DIONICI 1	
<i>Projektant:</i>	Pero Ćurić, ing.el.	

OPASNOST OD ŠTETNIH POSLJEDICA STRUJA KRATKOG SPOJA

Zaštitni uređaji za isključenje kontaktne mreže od napajanja, za slučaj kratkog spoja, instalirani su u svakom od napojnih izvoda elektrovučne podstanice. Djelovanjem zaštite, odvaja se kvar (kratki spoj) u djeliću sekunde, a ispravno djelovanje zaštite osigurano je kontinuitetom voznog i povratnog voda.

OPASNOST OD PREVISOKOG NAPONA DODIRA I KORAKA

Zaštita od napona dodira osigurana je propisnom izolacijom vodova kontaktne mreže od nosivih konstrukcija, osiguranjem propisnih sigurnosnih električnih razmaka, izvedbom odgovarajućih prespoja na tračnicama koje su uključene u povratni vod, uzemljenjem svih nosivih konstrukcija spajanjem na tračnicu povratnog voda i postavljanjem potencijalnih prstena oko elemenata kod koji je moguća pojava napona koraka.

OPASNOST OD ATMOSFERSKIH PRAŽNENJA I PRENAPONA

Zaštita od pojave prenapona bilo atmosferskih ili u samom postrojenju, provedena je na napojnim vodovima elektrovučnih podstanica, instaliranjem odgovarajućih odvodnika prenapona.

OPASNOST OD POV RATNIH STRUJA ELEKTROVUČE

Zaštita od povratnih struja elektrovuče ostvarena je izvedbom odgovarajućeg povratnog voda i osiguranjem njegovog kontinuiteta.

Zaštitni uređaji za isključenje kontaktne mreže od napajanja za slučaj kratkog spoja nadziru sve odvođe iz EVP-a. Djelovanjem zaštite odvaja se kvar (kratki spoj) u djeliću sekunde a ispravno djelovanje zaštite osigurano je kontinuitetom voznog i povratnog voda.

Opasnost od previsokog napona dodira i koraka

Zaštita od napona dodira i koraka ostvarena je izvedbom odgovarajućih prespoja na tračnicama koje su uključene u povratni vod uzemljenjem nosivih konstrukcija objekta

<i>Investitor:</i>	HRVATSKE VODE - Ulica grada Vukovara 220, Zagreb, 10000 Zagreb	FACTOREL d.o.o. za projektiranje, građenje i trgovinu 10 000 Zagreb, V.Gotovca 5 Tel: 3890-764; tel/fax: 3890-755 E-mail : factorel@zg.t-com.hr
<i>Građevina:</i>	RETENCIJA OGULIN S PRIPADAJUĆIM GRAĐEVINAMA Faza 2: izgradnja zaštitnih građevina željezničke pruge uz retencijski prostor	
<i>Mapa 7/7</i>	ELEKTROTEHNIČKI PROJEKT UZEMLJENJA METALNIH DIJELOVA ZAŠTITE NA DIONICI 1	
<i>Projektant:</i>	Pero Ćurić, ing.el.	

spajanjem na tračnicu povratnog voda uzemljenjem svih metalnih masa u zoni kontaktne mreže spajanjem na tračnicu povratnog voda te izvedbom posebnog uzemljenja.

Opasnost od prenapona

Zaštita od pojave prenapona u kontaktnoj mreži osigurana je ugradnjom odgovarajućih odvodnika prenapona na pogonskoj građevini EVP-a uz provodne izolatore.

Opasnost od povratnih struja elektrovuče

Zaštita od povratnih struja električne vuče osigurana je izvedbom odgovarajućeg povratnog voda i osiguranjem njegovog kontinuiteta.

Zaštitne i sigurnosne mjere kod izvođenja radova

Radovi na sustava električne vuče 25 kV, 50 Hz izvode se djelom bez zatvora kolosijeka a djelom za vrijeme zatvora kolosijeka. S obzirom da se radi o novoj elektrifikaciji postojeće pruge koja se elektrificira nema opasnosti od strujnog udara. Postavljanje nosivih konstrukcija zahtjeva zatvor kolosijeka. Stoga je potrebno organizaciju radova uskladiti i podrediti zahtjevima koji proizlaze iz važećih zakona, uputa, pravilnika i priručnika. Trajne zaštitne mjere od izmjeničnog napona električne vuče koje se primjenjuju nakon izvedbe radova riješene su sukladno to znači da su sve metalne konstrukcije koje se nalaze uz elektrificiranu prugu, uzemljene na tračnicu povratnog voda.

Da bi se izbjegle eventualne nesreće na poslu, a kojima bi uzrok bila struja električne vuče ili visoki napon na kontaktnoj mreži, nužno je i potrebno da se svi radnici koji rade na rekonstrukciji KM ili na izvedbi građevinskih radova, upoznaju na dokazni način putem školovanja o mjerama sigurnosti i zaštite od električne struje koje su navedene u 227a Priručniku za primjenu mjera sigurnosti od električne struje na kontaktnoj mreži jednofaznog sustava 25 kV, 50 Hz. Ovaj Priručnik na pregledan i sistematiziran način iznosi sve moguće izvore opasnosti i mjere zaštite od električne struje 25 kV, 50 Hz, a njihova primjena obavezna je za izvođačku i nadzornu službu. Radovi na uzemljenju objekta izvode se jednim dijelom prilikom gradnje objekta (uzemljivač) a jednim dijelom nakon završetka drugih

<i>Investitor:</i>	HRVATSKE VODE - Ulica grada Vukovara 220, Zagreb, 10000 Zagreb	FACTOREL d.o.o. za projektiranje, građenje i trgovinu 10 000 Zagreb, V.Gotovca 5 Tel: 3890-764; tel/fax: 3890-755 E-mail : factorel@zg.t-com.hr
<i>Građevina:</i>	RETENCIJA OGULIN S PRIPADAJUĆIM GRAĐEVINAMA Faza 2: izgradnja zaštitnih građevina željezničke pruge uz retencijski prostor	
<i>Mapa 7/7</i>	ELEKTROTEHNIČKI PROJEKT UZEMLJENJA METALNIH DIJELOVA ZAŠTITE NA DIONICI 1	
<i>Projektant:</i>	Pero Ćurić, ing.el.	

radova na objektu (spajanje na tračnicu povratnog voda). Svi radovi koji se izvode na i u blizini kolosijeka obavljaju se za vrijeme zatvora kolosijeka a napon na kontaktnoj mreži se isključuje. Potrebno je organizaciju radova uskladiti i podrediti zahtjevima koji proizlaze iz važećih zakona, uputa, pravilnika i priručnika.

Ovi zahtjevi za siguran rad posebno se i detaljno navode u 227 – Uputi o mjerama sigurnosti od električne struje na elektrificiranim prugama, 228 – Uputama za obavljanje službe na prugama HŽ-elektrificiranim s jednofaznim sustavom 25 kV 50 Hz, 227a – Priručnikom za primjenu mjera sigurnosti od električne struje na kontaktnoj mreži jednofaznog sustava 26 kV 50 Hz.

U mjere zaštite koje se primjenjuju u fazi izvedbe radova u zoni opasnosti ili u blizini dijelova kontaktne mreže koja je pod naponom spada obavezno isključenje napona u voznom vodu uzemljenju voznog voda i izjednačenju potencijala. Ove mjere zaštite izvode ovlašteni radnici dionice za održavanje KM.

Da bi se izbjegle eventualne nesreće na poslu a kojima bi uzrok bila struja električne vuče ili visoki napon na kontaktnoj mreži nužno je i potrebno da se svi radnici koji rade na rekonstrukciji KM ili na izvedbi drugih građevinskih radova upoznaju na dokazni način putem školovanja o mjerama sigurnosti i zaštite od električne struje koje su navedene u 227a Priručniku za primjenu mjera sigurnosti od električne struje na kontaktnoj mreži jednofaznog sustava 25 kV 50 Hz. Ovaj Priručnik na pregledan i sistematiziran način iznosi sve moguće izvore opasnosti i mjere zaštite od električne struje 25 kV 50 Hz a njihova primjena obavezna je za izvođačku i nadzornu službu.

Svi radovi koji se izvode u blizini elektrificiranog kolosijeka moraju se izvoditi pod nadzorom ovlaštenog djelatnika upravitelja infrastrukturi.

<i>Investitor:</i>	HRVATSKE VODE - Ulica grada Vukovara 220, Zagreb, 10000 Zagreb	FACTOREL d.o.o. za projektiranje, građenje i trgovinu 10 000 Zagreb, V.Gotovca 5 Tel: 3890-764; tel/fax: 3890-755 E-mail : factorel@zg.t-com.hr
<i>Građevina:</i>	RETENCIJA OGULIN S PRIPADAJUĆIM GRAĐEVINAMA Faza 2: izgradnja zaštitnih građevina željezničke pruge uz retencijski prostor	
<i>Mapa 7/7</i>	ELEKTROTEHNIČKI PROJEKT UZEMLJENJA METALNIH DIJELOVA ZAŠTITE NA DIONICI 1	
<i>Projektant:</i>	Pero Ćurić, ing.el.	

2.2. PRIKAZ PRIMIJENJENIH PROPISA I MJERA ZAŠTITE OD POŽARA

OPASNOST OD POŽARA

Opasnosti od požara i mjere zaštite u fazi građenja i rekonstrukcije

Radovi na izgradnji uzemljenja izvode se pod prometom i u zatvorima pruge te se mjere zaštite od požara moraju provoditi u vrijeme građenja i rekonstrukcije. Kolosijek na kome se odvijaju radovi neće biti u prometu, a na susjednim kolosijecima vlakovi će prometovati usporeno.

Opasnosti od požara u samom procesu građenja dolaze od upotrebe zapaljivih, eksplozivnih i gorivih materijala.

Lako zapaljivi materijali kao što su rezervoari s gorivom, boce s acetilenom, kisikom, butan-propan i slično, moraju se skladištiti odvojeno od mjesta boravka ljudi (gradilišne nastambe) te mjesta skladištenja gorivih tvari kao što su drvo, bitumen, plastične mase i sl.

Lako zapaljivi materijali i eksplozivne tvari iz prethodnog stavka moraju biti zaštićene ili odvojene od elektroinstalacija, koje mogu inicirati požar ili eksploziju. Sva mjesta na gradilištu na kojima se povremeno ili trajno odlažu zapaljive tvari moraju biti opremljena protupožarnim aparatima S-9 za početno gašenje požara, uključujući i sve gradilišne nastambe.

Rukovodilac gradilišta treba:

- provoditi i kontrolirati provođenje mjera zaštite od požara,
- poznavati požarna svojstva predviđenih materijala za ugradnju kao i opasnosti vezane uz proces rada,
- upoznavati radnike s opasnostima od požara ili eksplozije pri izvođenju pojedinih radova,
- osigurati dovoljnu količinu sredstava i opremu za gašenje požara,
- organizirati kontrolu gradilišta nakon završetka radova,
- prekinuti izvođenje radova kada postoji opasnost da požar ugrozi živote ili zdravlje prisutnih.

<i>Investitor:</i>	HRVATSKE VODE - Ulica grada Vukovara 220, Zagreb, 10000 Zagreb	FACTOREL d.o.o. za projektiranje, građenje i trgovinu 10 000 Zagreb, V.Gotovca 5 Tel: 3890-764; tel/fax: 3890-755 E-mail : factorel@zg.t-com.hr
<i>Građevina:</i>	RETENCIJA OGULIN S PRIPADAJUĆIM GRAĐEVINAMA Faza 2: izgradnja zaštitnih građevina željezničke pruge uz retencijski prostor	
<i>Mapa 7/7</i>	ELEKTROTEHNIČKI PROJEKT UZEMLJENJA METALNIH DIJELOVA ZAŠTITE NA DIONICI 1	
<i>Projektant:</i>	Pero Ćurić, ing.el.	

Obveze zaposlenih na gradilištu:

- da poznaju i sprovedu mjere zaštite od požara na gradilištu, a posebno na svojim radnim mjestima,
- da odmah pristupe gašenju nastalog požara i obavještavaju o požaru,
- sva za požar značajna mjesta moraju se označiti propisanim grafičkim znakovima.

Za gašenje požara na gradilištu nadležna je vatrogasna zajednica županije, kao i postojeći DVD-a na ovom području.

Opasnosti od požara i mjere zaštite u fazi korištenja željezničke pruge

Konstrukcija pružnog gornjeg ustroja na kolosijecima s betonskim pragovima (tračnice, ab. pragovi, kolosiječni pribor, tucanik i zaštitni sloj), kao i konstrukcija perona u kolodvoru su izgrađene od negorivih materijala.

Požari koji mogu nastati na pruzi svode se na zapaljenje iscjedina kod prijevoza opasnih i zapaljivih tvari, na požare koji mogu nastati na grmlju i drveću uz prugu zbog neispravnih lokomotiva i vagona koji prometuju na željezničkoj pruzi, na požare uslijed kvarova na visokonaponskoj kontaktnoj mreži. Ti požari ne mogu utjecati na sigurnost i statičku stabilnost pruge i perona.

Prema Programu aktivnosti u provedbi posebnih mjera zaštite od požara HŽ Holding d.o.o. dužan je uz željezničke prometne pravce planirati, tretirati, odnosno čistiti pružni pojas od lakozapaljivih tvari, odnosno tvari koje bi mogle izazvati požar i omogućiti njegovo širenje.

Mjere za sprječavanje nastanka takvih požara obuhvaćene su u svim propisima kojima je regulirana organizacija prometa na mreži HŽ-a, kao i izgradnja, rukovanje i održavanje infrastrukturnih postrojenja, a posebno instalacija jake i slabe struje.

Lokacija i pristup građevini

Građevina je smještena na otvorenom prostoru, neposredno u blizini ceste tako da je moguć pristup sa ceste do svih njenih dijelova.

<i>Investitor:</i>	HRVATSKE VODE - Ulica grada Vukovara 220, Zagreb, 10000 Zagreb	FACTOREL d.o.o. za projektiranje, građenje i trgovinu 10 000 Zagreb, V.Gotovca 5 Tel: 3890-764; tel/fax: 3890-755 E-mail : factorel@zg.t-com.hr
<i>Građevina:</i>	RETENCIJA OGULIN S PRIPADAJUĆIM GRAĐEVINAMA Faza 2: izgradnja zaštitnih građevina željezničke pruge uz retencijski prostor	
<i>Mapa 7/7</i>	ELEKTROTEHNIČKI PROJEKT UZEMLJENJA METALNIH DIJELOVA ZAŠTITE NA DIONICI 1	
<i>Projektant:</i>	Pero Ćurić, ing.el.	

Primijenjeni propisi

Kod izgradnje objekta kao i u fazi kada on bude u funkciji treba se pridržavati i primjenjivati zakone, propise i pravilnike o zaštiti objekata od požara kao što su:

Popis primijenjenih zakona i propisa:

- Zakon o gradnji (NN 153/13, 20/17, 39/19, 125/19)
- Zakon o prostornom uređenju (NN 153/13, 65/17, 114/18, 39/19, 98/19)
- Zakon o zaštiti od požara (NN 92/10)
- Pravilnik o otpornosti na požar i drugim zahtjevima koje građevine moraju zadovoljiti u slučaju požara (NN 29/13, 87/15)
- Pravilnik o uvjetima za vatrogasne pristupe (NN 35/94 , 55/94, 142/03)
- Pravilnik o vatrogasnim aparatima (NN 101/11, 74/13)
- Pravilnik o razvrstavanju građevina u skupine po zahtjevnosti mjera zaštite od požara (NN 56/12, 61/12)
- Pravilnik o mjerama zaštite od požara kod građenja (NN 141/11)
- Pravilnik o sigurnosti i zdravlju pri radu s električnom energijom (NN 88/12)
- Pravilnik o obvezatnome potvrđivanju otpornosti na požar elemenata tipnih građevnih konstrukcija te o uvjetima kojima moraju zadovoljiti pravne osobe ovlaštene za potvrđivanje tih proizvoda (Sl. l. SFRJ 24/90, NN 47/97, NN 68/00)
- Pravilnik o zaštiti od požara (Službeni vjesnik HŽI br. 7/13)
- Plan i program posebnih mjera zaštite od požara u društvima HŽ Holdinga (Službeni vjesnik HŽI br. 4/16).
- HRN EN koje propisuju karakteristike materijala te postupke u rukovanju i kontroli vezane na protupožarnu zaštitu.
- Zakon o poslovima i djelatnostima prostornog uređenja i gradnje (NN 78/15, 118/18, 110/19)
- Zakon o građevinskoj inspekciji (NN 153/2013),
- Zakon o zaštiti od buke (NN 30/09, 55/13, 153/13, 41/16, 114/18),
- Zakon o zaštiti okoliša (NN 80/13,153/13,78/15,12/18, 118/18)
- Pravilnik o uvjetima za vatrogasne pristupe (NN 35/94, 55/94 i 142/03),

<i>Investitor:</i>	HRVATSKE VODE - Ulica grada Vukovara 220, Zagreb, 10000 Zagreb	FACTOREL d.o.o. za projektiranje, građenje i trgovinu 10 000 Zagreb, V.Gotovca 5 Tel: 3890-764; tel/fax: 3890-755 E-mail : factorel@zg.t-com.hr
<i>Građevina:</i>	RETENCIJA OGULIN S PRIPADAJUĆIM GRAĐEVINAMA Faza 2: izgradnja zaštitnih građevina željezničke pruge uz retencijski prostor	
<i>Mapa 7/7</i>	ELEKTROTEHNIČKI PROJEKT UZEMLJENJA METALNIH DIJELOVA ZAŠTITE NA DIONICI 1	
<i>Projektant:</i>	Pero Ćurić, ing.el.	

- Pravilnik o vatrogasnim aparatima (NN 101/11, 74/13),
- Pravilnik o razvrstavanju građevina u skupine po zahtjevanosti mjera zaštite od požara (NN 56/12, 61/12),
- Pravilnik o načinima i uvjetima odlaganja otpada, kategorijama i uvjetima rada za odlagališta otpada (NN 114/15).

2.3. PRIKAZ TEHNIČKIH RJEŠENJA ZAŠTITE OKOLINE

Prikaz tehničkih rješenja zaštite okoline

Uklapanje u okolinu

Stupovi za zaštitu od buke svojim oblikom i veličinom uklapaju se u postojeće okruženje.

Stupovi za zaštitu od buke postavljaju se izvan zone komunikacija tako da ne ometa slobodnu komunikaciju ljudi i stvari, unutar kućice.

Zagađenje okoline

Bukobrani ne zagađuju okolinu. Izrađeni su od stabilnih materijala koji imaju dug vijek trajanja. Položeni uzemljivači ne proizvode nikakve štetne produkte.

Elementi kontaktne mreže ne izazivaju aerozagađivanje niti predstavljaju opasnost od zagađivanja ljudske okoline, pa nisu ni predviđene posebne zaštitne mjere.

Uređenje okoliša

Nakon završetka radova, izvoditelj radova treba urediti okoliš gradilišta i dovesti ga u stanje funkcionalnosti i reda. U tu svrhu potrebno je:

- ukloniti sav otpadni materijal,
- ukloniti sav alat i mehanizaciju,
- ukloniti sve privremene građevine, izravnati i obnoviti teren i dovesti ga u prihvatljivo stanje te obnoviti eventualno oštećene površine.

<i>Investitor:</i>	HRVATSKE VODE - Ulica grada Vukovara 220, Zagreb, 10000 Zagreb	FACTOREL d.o.o. za projektiranje, građenje i trgovinu 10 000 Zagreb, V.Gotovca 5 Tel: 3890-764; tel/fax: 3890-755 E-mail : factorel@zg.t-com.hr
<i>Građevina:</i>	RETENCIJA OGULIN S PRIPADAJUĆIM GRAĐEVINAMA Faza 2: izgradnja zaštitnih građevina željezničke pruge uz retencijski prostor	
<i>Mapa 7/7</i>	ELEKTROTEHNIČKI PROJEKT UZEMLJENJA METALNIH DIJELOVA ZAŠTITE NA DIONICI 1	
<i>Projektant:</i>	Pero Ćurić, ing.el.	

2.4. PROGRAM KONTROLE I OSIGURANJA KVALITETE

Općenito

Tijekom građenja i korištenja uzemljenje objekta mora biti:

- pouzdano u cjelini kao i u svakom svom dijelu ili elementu
- mehanički otporno i stabilno
- sigurno u slučaju požara
- neopasno za zdravlje ljudi u pogledu zagađivanja vode i tla
- sigurno za korištenje u smislu smanjenja mogućnosti povreda od udara el. struje
- neopasno u smislu proizvodnje prevelike buke i vibracija
- zaštićene od štetnog djelovanja korozije.

Radi osiguranja navedenih tehničkih svojstava bitnih za ovu građevinu potrebno je tijekom gradnje i korištenja uzemljenja (nabave opreme građenje puštanje u pogon i održavanja) obavljati preglede ispitivanja i mjerenja kako bi se dokazala i održala kvaliteta ugrađenih elemenata odnosno izvedenih radova.

Ovisno o vrsti građevine važećim tehničkim propisima i normama određena je i vrsta i periodičnost pregleda ispitivanja i mjerenja kojih se moraju u potpunosti pridržavati izvoditelji radova i korisnik postrojenja.

Nabava i preuzimanje opreme

Prilikom isporuke opreme i izgradnje uzemljenja izvoditelj je dužan dostaviti potvrde o kvaliteti ugrađene opreme s kojima se dokazuje da je oprema izrađena i ispitana sukladno važećim tehničkim propisima i normama Republike Hrvatske odnosno drugim svjetskim priznatim normama (DIN VDE IEC).

Specifično za HŽI za nabavku ispitivanje i kontrolu opreme i materijala primjenjuju se i interni uvjeti specifikacije i katalog:

- posebni i tehnički uvjeti za isporuku opreme i materijala za kontaktnu mrežu

<i>Investitor:</i>	HRVATSKE VODE - Ulica grada Vukovara 220, Zagreb, 10000 Zagreb	FACTOREL d.o.o. za projektiranje, građenje i trgovinu 10 000 Zagreb, V.Gotovca 5 Tel: 3890-764; tel/fax: 3890-755 E-mail : factorel@zg.t-com.hr
<i>Građevina:</i>	RETENCIJA OGULIN S PRIPADAJUĆIM GRAĐEVINAMA Faza 2: izgradnja zaštitnih građevina željezničke pruge uz retencijski prostor	
<i>Mapa 7/7</i>	ELEKTROTEHNIČKI PROJEKT UZEMLJENJA METALNIH DIJELOVA ZAŠTITE NA DIONICI 1	
<i>Projektant:</i>	Pero Ćurić, ing.el.	

- specifikacije materijala i ispitivanja elemenata kontaktne mreže i
- katalog elemenata kontaktne mreže sustava 25 kV 50 Hz strukovne norme za gradnju kontaktne mreže 25 kV 50 Hz (Interna tehnička specifikacija HŽ Infrastrukture d.o.o. ITS K0.200).

Pojedini dijelovi moraju imati potvrde o kvaliteti sukladno sljedećim propisima ili normama:

FeZn traka	HRN EN 10025-1
	HRN EN 10002-1
	HRN EN ISO 1461
Spojni elementi	HRN EN 50164-1
Cu uže	IEC 60228

Stručni nadzor na osiguranju kvalitete radova i ugrađene opreme i materijala u skladu sa zahtjevima projekta te kontrolu kvalitete prema općim i posebnim normama provodi nadzorni inženjer.

Uvjeti kojih se treba pridržavati tijekom izvođenja radova

Ovi uvjeti sastavni su dio projekta i obvezuju investitora i izvoditelja da se pri gradnji pridržavaju i ovih uvjeta jer sadrže neke elemente koji nisu navedeni u tehničkom opisu i ostalim dijelovima projekta a važni su za izvođenje radova.

Uzemljenje objekta treba graditi prema priloženim nacrtima, tehničkom opisu, specifikaciji opreme i materijala ovim uvjetima i važećim tehničkim propisima i normama te posebnim uvjetima HŽI-a:

- tehničke norme za kontaktnu mrežu jednofaznog sustava 25 kV 50Hz
- uputstvo za građenje kontaktne mreže sustava 25 KV 50 Hz

Investitor je dužan tijekom gradnje osigurati trajni stručni nadzor nad izvođenjem radova. Eventualne izmjene projektnog rješenja mogu se provesti samo uz suglasnost nadzornog inženjera na propisan način. Prema potrebi nadzorni inženjer će tražiti suglasnost

<i>Investitor:</i>	HRVATSKE VODE - Ulica grada Vukovara 220, Zagreb, 10000 Zagreb	FACTOREL d.o.o. za projektiranje, građenje i trgovinu 10 000 Zagreb, V.Gotovca 5 Tel: 3890-764; tel/fax: 3890-755 E-mail : factorel@zg.t-com.hr
<i>Gradjevina:</i>	RETENCIJA OGULIN S PRIPADAJUĆIM GRAĐEVINAMA Faza 2: izgradnja zaštitnih građevina željezničke pruge uz retencijski prostor	
<i>Mapa 7/7</i>	ELEKTROTEHNIČKI PROJEKT UZEMLJENJA METALNIH DIJELOVA ZAŠTITE NA DIONICI 1	
<i>Projektant:</i>	Pero Ćurić, ing.el.	

projektanta. Sve izmjene obvezno se unose u građevinski dnevnik a po završetku radova potrebno je izraditi Projekt izvedenog stanja.

Izvoditelj obvezno vodi Građevinski dnevnik.

Izvoditelj radova obvezan je pridržavati se svih tehničkih uvjeta danih u ovoj tehničkoj dokumentaciji te obveznim propisima i normama.

Tehnički uvjeti za rekonstrukciju sadržani su dijelom u tehničkom opisu a u cijelosti u navedenim tehničkim propisima i normama pa ovdje nisu posebno navedeni. Potpuno poznavanje i primjena tehničkih propisa i normi zakonska je obveza svakog izvoditelja.

Ispitivanje i puštanje u pogon

Ispitivanje i puštanje u rad provodi se u skladu s tehničkim propisima i normama te specifičnoj tehničkoj dokumentaciji HŽI:

- uputstvo za pregled ispitivanje i pogon kontaktne mreže sustava 25 kV 50 Hz
- tehničke norme za kontaktnu mrežu sustava 25 kV 50 Hz

Nakon izvedbe uzemljenja objekta potrebno je provesti pregled ispitivanje i mjerenje te sastaviti slijedeće izvješće:

- Izvješće o pregledu i ispitivanju uzemljenja.

Potrebno je izmjeriti napone dodira i dohvata u skladu s normom HR EN 50122-1:2011. Ako izmjerene vrijednosti napona budu veće od dopuštenih moraju se izvesti dodatne zaštitne mjere.

MJERENJE RASPODJELE POTENCIJALA NAPONA KORAKA I DODIRA

Mjerenja je potrebno obaviti u skladu s ITS K0.200 mapa 3.1 točka 3.1.9 *Mjerenje otpora uzemljenja napona koraka i dodira.*

Raspodjele potencijala napone i struje koraka i dodira sa željezničkim tračničkim i metalnim dijelovima objekta mjeriti dva puta godišnje jednom u sušnom ljetnom periodu a drugi puta u vlažnom zimskom.

<i>Investitor:</i>	HRVATSKE VODE - Ulica grada Vukovara 220, Zagreb, 10000 Zagreb	FACTOREL d.o.o. za projektiranje, građenje i trgovinu 10 000 Zagreb, V.Gotovca 5 Tel: 3890-764; tel/fax: 3890-755 E-mail : factorel@zg.t-com.hr
<i>Građevina:</i>	RETENCIJA OGULIN S PRIPADAJUĆIM GRAĐEVINAMA Faza 2: izgradnja zaštitnih građevina željezničke pruge uz retencijski prostor	
<i>Mapa 7/7</i>	ELEKTROTEHNIČKI PROJEKT UZEMLJENJA METALNIH DIJELOVA ZAŠTITE NA DIONICI 1	
<i>Projektant:</i>	Pero Ćurić, ing.el.	

Za sva mjerenja potrebno je osigurati izvor struje jakosti 100 A da bi se pojavio dovoljan pad napona te odstranio utjecaj lutajućih struja.

Za mjerenje raspodjele potencijala koristiti voltmetar minimalnog unutrašnjeg otpora 2 MΩ. Jedan pol voltmetra povezati s pomoćnim uzemljivačem na udaljenosti od 40 m u ravnini okomitoj na os kolosijeka a drugi s mjernom sondom.

Mjerenje napona i struje dodira i koraka prikazano je na slici 3. Osigurati izvor struje do 100 A promjenjivi otpor (predstavlja otpor ljudskog tijela vrijednosti 500 Ω do 400 000 Ω) miliampermetar koji se može spojiti u seriju s promjenjivim otporom. Većinu slučajeva zadovoljavaju mjerenja otporom 3 000 Ω koji najviše odgovara otporu ljudskog tijela.

Određivanje raspodjele potencijala

Raspodjela potencijala u okolini uzemljivača mjeri se voltmetrom prema slici 2. Između ispitivanog objekta i pomoćnog uzemljivača koji se nalazi na udaljenosti od 40 m priključi se izvor struje.

Prilikom mjerenja potencijala mjerna sonda se najprije stavi na uzemljivač (ispitivani objekt) a zatim se ubada u zemlju na unaprijed odabranim točkama pri čemu se mjeri potencijal u odnosu na fiksnu sondu.

Dobivene vrijednosti podijeljene s potencijalom objekta koji se ispituje omogućuju crtanje raspodjele potencijala u postocima:

$$U = \frac{U_v}{U_m} \times 100 (\%)$$

gdje: U_v – potencijal u točki mjerenja [V]

U_m – potencijal uzemljivača odnosno objekta koji se ispituje [V]

<i>Investitor:</i>	HRVATSKE VODE - Ulica grada Vukovara 220, Zagreb, 10000 Zagreb	FACTOREL d.o.o. za projektiranje, građenje i trgovinu 10 000 Zagreb, V.Gotovca 5 Tel: 3890-764; tel/fax: 3890-755 E-mail : factorel@zg.t-com.hr
<i>Građevina:</i>	RETENCIJA OGULIN S PRIPADAJUĆIM GRAĐEVINAMA Faza 2: izgradnja zaštitnih građevina željezničke pruge uz retencijski prostor	
<i>Mapa 7/7</i>	ELEKTROTEHNIČKI PROJEKT UZEMLJENJA METALNIH DIJELOVA ZAŠTITE NA DIONICI 1	
<i>Projektant:</i>	Pero Ćurić, ing.el.	

Da bi se ubrzalo mjerenje koriste se dvije probne sonde na način da se jedna postavlja fiksno a druga se prenosi u sljedeću točku. Treba obratiti pažnju da je fiksna od ovih mjernih sondi uvijek zabodena u zemlju.

Mjerenje struje napona koraka i napona dodira

Shema mjerenja prikazana je na slici 3. Shema spajanja za struju koja simulira struju kratkog spoja prikazana je na slici 2. Napon koraka i dodira mjeri se voltmetrom a struja dodira i koraka miliampermetrom.

Da bi se prilikom mjerenja omogućio što bolji kontakt sa zemljom te osigurala zaštita mjeritelja od napona koraka i dodira potrebno je koristiti gumenu rukavicu s metaliziranim dlanom (spojena na priključnice „ruka“ na kutiji preko izoliranog vodiča) i gumene čizme s metaliziranim đonovima (spojene na priključnice „desna noga – lijeva noga“ na kutiji preko izoliranog vodiča).

Napon dodira mjeri se između ruke s rukavicom kojom se drži ispitivani objekt i metaliziranog đona na čizmi udaljenog od ispitivanog objekta 0,5 m.

Napon koraka mjeri se između metaliziranog đona na jednoj čizmi udaljenoj 0,5 m od ispitivanog objekta i metaliziranog đona na drugoj čizmi udaljenoj 1,5 m od ispitivanog objekta.

Istovremeno se mjerenjem napona dodira i koraka mjere struje dodira i koraka koje protječu kroz otpornike koji zamjenjuju ljudsko tijelo.

Rezultati mjerenja

Ako su izmjerene struje i napone dodira i koraka u skladu s normom HR EN 50122-1:2011 i s *Pravilnikom o tehničkim uvjetima kojima moraju udovoljavati željeznički elektroenergetski sustav* mjerenja su zadovoljila. Ako izmjerene vrijednosti budu veće od dopuštenih moraju se izvesti dodatne zaštitne mjere npr. ugradnja dodatnog uzemljivača ili ugradnja posebnog uzemljivača.

<i>Investitor:</i>	HRVATSKE VODE - Ulica grada Vukovara 220, Zagreb, 10000 Zagreb	FACTOREL d.o.o. za projektiranje, građenje i trgovinu 10 000 Zagreb, V.Gotovca 5 Tel: 3890-764; tel/fax: 3890-755 E-mail : factorel@zg.t-com.hr
<i>Građevina:</i>	RETENCIJA OGULIN S PRIPADAJUĆIM GRAĐEVINAMA Faza 2: izgradnja zaštitnih građevina željezničke pruge uz retencijski prostor	
<i>Mapa 7/7</i>	ELEKTROTEHNIČKI PROJEKT UZEMLJENJA METALNIH DIJELOVA ZAŠTITE NA DIONICI 1	
<i>Projektant:</i>	Pero Ćurić, ing.el.	

ODRŽAVANJE

Kako bi se zadržala postignuta kvaliteta investitor treba poštivati i provoditi program održavanja tijekom korištenja.

Prilikom izrade programa održavanja treba poštivati upute proizvođača opreme te zahtjeve tehničkih propisa i normi koji definiraju određene obveze investitora u pogledu periodičnosti i opsega pregleda servisa ispitivanja i mjerenja.

Održavanje uzemljenja objekta je potrebno provoditi u sklopu održavanja kontaktne mreže otvorene pruge dionice na kojoj se nalazi objekt. Provodi se prema tehničkoj dokumentaciji:

- opća tehnička dokumentacija za obnovu kontaktne mreže i
- uputstva za održavanje kontaktne mreže.

U skladu s ITS K0.200 mapa 3.1 točka 3.1.9 *Mjerenje otpora uzemljenja napona koraka i dodira* mjerenja je potrebno obaviti dva puta godišnje jednom u sušnom ljetnom periodu a drugi puta u zimskom periodu prema shemi na slici 2.

Ako mjerenja ne zadovolje potrebno je provjeriti sustav uzemljenja. Po potrebi zamijeniti dotrajale dijelove i eventualno primijeniti dodatne zaštitne mjere.

POPIS ZAKONA I PRAVILNIKA

- Zakon o gradnji (NN 153/13, 20/17, 39/19, 125/19)
- Zakon o prostornom uređenju (NN 153/13, 65/17, 114/18, 39/19, 98/19)
- Zakon o zaštiti od požara (NN 92/10)
- Pravilnik o otpornosti na požar i drugim zahtjevima koje građevine moraju zadovoljiti u slučaju požara (NN 29/13, 87/15)
- Zakon o normizaciji (NN 80/13)
- Zakon o poslovima i djelatnostima prostornog uređenja i gradnje (NN 78/15)
- Pravilnik o obaveznom sadržaju i opremanju projekata (64/14, 41/15, 105/15, 61/16, 20/17)
- Pravilnik o električnoj opremi namijenjenoj za uporabu unutar određenih naponskih granica (NN 43/16)
- Zakon o zaštiti na radu (NN 71/14, 118/14, 154/14, 94/18, 96/18),

<i>Investitor:</i>	HRVATSKE VODE - Ulica grada Vukovara 220, Zagreb, 10000 Zagreb	FACTOREL d.o.o. za projektiranje, građenje i trgovinu 10 000 Zagreb, V.Gotovca 5 Tel: 3890-764; tel/fax: 3890-755 E-mail : factorel@zg.t-com.hr
<i>Građevina:</i>	RETENCIJA OGULIN S PRIPADAJUĆIM GRAĐEVINAMA Faza 2: izgradnja zaštitnih građevina željezničke pruge uz retencijski prostor	
<i>Mapa 7/7</i>	ELEKTROTEHNIČKI PROJEKT UZEMLJENJA METALNIH DIJELOVA ZAŠTITE NA DIONICI 1	
<i>Projektant:</i>	Pero Ćurić, ing.el.	

- Pravilnik o sigurnosti i zdravlju pri radu s električnom energijom (NN 88/12)
- Pravilnik o uporabi osobnih zaštitnih sredstava (NN 39/06)
- Zakon o zaštiti od požara (NN 92/10)
- Pravilnik o temeljnim zahtjevima za zaštitu od požara elektroenergetskih postrojenja i uređaja (NN 146/05)
- Pravilnik o otpornosti na požar i drugim zahtjevima koje građevine moraju zadovoljiti u slučaju požara (NN 29/13, 87/15)
- Zakon o željeznici (NN 94/13, 148/13, 120/14, 73/17)
- Zakon o sigurnosti i interoperabilnosti željezničkog sustava (NN 82/13, 18/15, 110/15, 70/17)
- Pravilnik o željezničkoj infrastrukturi (NN 127/05, 16/08)
- Pravilnik o tehničkim uvjetima kojima mora udovoljavati željeznički elektroenergetski infrastrukturni podsustav (NN 129/10, 23/11)
- Pravilnik o općim uvjetima za građenje u zaštitnom pružnom pojasu (NN 93/10)
- Upute (227) o mjerama sigurnosti od električne struje na elektrificiranim prugama (Odluka o propisima zajednice JŽ koji se u Hrvatskom željezničkom poduzeću primjenjuju kao propisi HŽP-a, Službeni vjesnik HŽP – Hrvatskoga željezničkog poduzeća, br. 20/91)
- Priručnik (227a) za primjenu mjera sigurnosti od električne struje na kontaktnoj mreži jednofaznog sustava 25 kV 50 Hz (Odluka o propisima zajednice JŽ koji se u Hrvatskom željezničkom poduzeću primjenjuju kao propisi HŽP-a, Službeni vjesnik HŽP – Hrvatskoga željezničkog poduzeća, br. 20/91)
- Upute (228) za obavljanje poslova na prugama elektrificiranim jednofaznim sustavom 25 kV, 50 Hz (Odluka o propisima zajednice JŽ koji se u Hrvatskom željezničkom poduzeću primjenjuju kao propisi HŽP-a, Službeni vjesnik HŽP – Hrvatskoga željezničkog poduzeća, br. 20/91)
- Privremene tehničke upute za projektiranje i gradnju kontaktne mreže jednofaznog sustava 25 kV, 50 Hz (Odluka o propisima zajednice JŽ koji se u Hrvatskom željezničkom poduzeću primjenjuju kao propisi HŽP-a, Službeni vjesnik HŽP – Hrvatskoga željezničkog poduzeća, br. 20/91)

<i>Investitor:</i>	HRVATSKE VODE - Ulica grada Vukovara 220, Zagreb, 10000 Zagreb	FACTOREL d.o.o. za projektiranje, građenje i trgovinu 10 000 Zagreb, V.Gotovca 5 Tel: 3890-764; tel/fax: 3890-755 E-mail : factorel@zg.t-com.hr
<i>Građevina:</i>	RETENCIJA OGULIN S PRIPADAJUĆIM GRAĐEVINAMA Faza 2: izgradnja zaštitnih građevina željezničke pruge uz retencijski prostor	
<i>Mapa 7/7</i>	ELEKTROTEHNIČKI PROJEKT UZEMLJENJA METALNIH DIJELOVA ZAŠTITE NA DIONICI 1	
<i>Projektant:</i>	Pero Ćurić, ing.el.	

- Privremene tehničke upute za projektiranje i gradnju kontaktne mreže jednofaznog sustava 25 kV, 50 Hz, dio IV-povratni vod i uzemljenje (Odluka o propisima zajednice JŽ koji se u Hrvatskom željezničkom poduzeću primjenjuju kao propisi HŽP-a, Službeni vjesnik HŽP – Hrvatskoga željezničkog poduzeća, br. 20/91)
- Opća tehnička dokumentacija za glavnu obnovu kontaktne mreže knjige 1-4 (RK broj 35/95)
- Katalog elemenata kontaktne mreže jednofaznog sustava 25 kV, 50 Hz (br. 297-392, od 6.5.1968.)
- Interna tehnička specifikacija HŽ Infrastrukture ITS K0.200
- Zakon o zaštiti prirode (NN 80/13, 15/18)
- Zakon o zaštiti okoliša (NN 80/13, 153/13, 78/15, 12/18)
- Tehnički propis za niskonaponske električne instalacije (NN 5/10)
- Zakon o zaštiti od svjetlosnog onečišćenja (NN 114/11)
- Tehnički propis za sustave zaštite od djelovanja munje na građevinama (NN 87/08, 33/10).

<i>Investitor:</i>	HRVATSKE VODE - Ulica grada Vukovara 220, Zagreb, 10000 Zagreb	FACTOREL d.o.o. za projektiranje, građenje i trgovinu 10 000 Zagreb, V.Gotovca 5 Tel: 3890-764; tel/fax: 3890-755 E-mail : factorel@zg.t-com.hr
<i>Građevina:</i>	RETENCIJA OGULIN S PRIPADAJUĆIM GRAĐEVINAMA Faza 2: izgradnja zaštitnih građevina željezničke pruge uz retencijski prostor	
<i>Mapa 7/7</i>	ELEKTROTEHNIČKI PROJEKT UZEMLJENJA METALNIH DIJELOVA ZAŠTITE NA DIONICI 1	
<i>Projektant:</i>	Pero Čurić, ing.el.	

UVOD

U ovom projektu daje se rješenje uzemljenja metalnih dijelova (sidra i sajle) u sklopu zaštite nasipa na dionici 1, te njenog spoja na povratni vod. Detalji koji nisu riješeni ovim glavnim projektom, bit će prikazani u izvedbenom elektrotehničkom projektu.

Rješenje se temelji na Pravilniku o tehničkim uvjetima kojima mora udovoljavati željeznički elektroenergetski infrastrukturni podsustav (Narodne novine broj 129/10 i 23/11):

- Članak 70. ... stavak (8) Uzemljenje u zoni kontaktne mreže se izvodi neposrednim spajanjem metalnih konstrukcija na tračnicu povratnog voda ili, u slučaju primjene kolosiječnih prigušnica, na neutralnu točku prigušnice.

Rješenje je također u skladu s normom HR EN 50122-1:2011 *Željezničke primjene – Stabilna postrojenja – Električna sigurnost, uzemljenje i povratni krug – 1.dio: Zaštitne mjere protiv električnog udara.*

OPASNI NAPONI

Kontaktna mreža se napaja iz elektrovučnih podstanice (EVP). Elektrovučna podstanica je elektroenergetsko postrojenje koje služi za transformaciju električne energije i napajanja kontaktne mreže izmjeničnog sustava vuče 25 kV 50 Hz. U slučaju kvara na kontaktnoj mreži EVP je projektirana tako da u vrlo kratkom vremenu (0,5 sekundi) prekine napajanje kvara.

Zbog kvara na kontaktnoj mreži moguće je da će se pojaviti previsoki naponi dodira i dohvata. Zbog toga je prema Pravilniku o tehničkim uvjetima kojima mora udovoljavati željeznički elektroenergetski infrastrukturni podsustav (NN 129/10) potrebno uzemljiti sve vodljive dijelove koji se nalaze 8 metara od osi kolosijeka.

Kod pojave kvara na kontaktnoj mreži uslijed struja kratkog spoja dolazi do promjene potencijala tračnice povratnog voda i time do pojave vremenski promjenjivog povišenog napona dodira a za trajanja redovnog pogona uslijed povećanja struje električne vuče

<i>Investitor:</i>	HRVATSKE VODE - Ulica grada Vukovara 220, Zagreb, 10000 Zagreb	FACTOREL d.o.o. za projektiranje, građenje i trgovinu 10 000 Zagreb, V.Gotovca 5 Tel: 3890-764; tel/fax: 3890-755 E-mail : factorel@zg.t-com.hr
<i>Građevina:</i>	RETENCIJA OGULIN S PRIPADAJUĆIM GRAĐEVINAMA Faza 2: izgradnja zaštitnih građevina željezničke pruge uz retencijski prostor	
Mapa 7/7	ELEKTROTEHNIČKI PROJEKT UZEMLJENJA METALNIH DIJELOVA ZAŠTITE NA DIONICI 1	
<i>Projektant:</i>	Pero Čurić, ing.el.	

pogotovo pri prolasku vlaka nastaje povišeni potencijal tračnice koji dovodi do pojave napona dohvata.

Napon dodira

Napon dodira koji se javlja nastankom kratkog spoja na tračnici povratnog voda i konstrukcijama koje su na nju spojene mora biti unutar dopuštenih granica prikazanih u tablici. Njegovo trajanje mora biti vremenski ograničeno ispravnim djelovanjem relejne zaštite kontaktne mreže.

Vrijeme trajanja t (s)	Izmjenični sustav $U_t (V_{ef})$	
	prema Pravilniku	prema Normi
0,02	940	865
0,05	935	835
0,1	842	785
0,2	670	645
0,3	497	480
0,4	305	295
0,5	225	220
0,6		180
<0,7		155
0,7		90
0,8		85
0,9		80
1		75
300		65
>300		60

Napon dohvata

Napon dohvata koji je u stvari razlika potencijala tračnice povratnog voda i mjesta stajanja najveći je pri prolasku vlaka. Njegova je pojava povremena i razmatra se u trajanju između 0,6 i 300 sekundi. Napon dohvata ne smije biti veći od vrijednosti danih u tablici:

<i>Investitor:</i>	HRVATSKE VODE - Ulica grada Vukovara 220, Zagreb, 10000 Zagreb	FACTOREL d.o.o. za projektiranje, građenje i trgovinu 10 000 Zagreb, V.Gotovca 5 Tel: 3890-764; tel/fax: 3890-755 E-mail : factorel@zg.t-com.hr
<i>Građevina:</i>	RETENCIJA OGULIN S PRIPADAJUĆIM GRAĐEVINAMA Faza 2: izgradnja zaštitnih građevina željezničke pruge uz retencijski prostor	
<i>Mapa 7/7</i>	ELEKTROTEHNIČKI PROJEKT UZEMLJENJA METALNIH DIJELOVA ZAŠTITE NA DIONICI 1	
<i>Projektant:</i>	Pero Čurić, ing.el.	

Vrijeme trajanja t (s)	Izmjenični sustav U_t (V_{ef})	Istosmjerni sustav U_t (V)
0,6	160	310
0,7	130	270
0,8	110	240
0,9	90	200
1.0	80	170
≤ 300	65	150

Napon tijela

Prema normi HR EN 50122-1 napon tijela je umnožak struje kroz tijelo i impedancije tijela. U odnosu na trajanje pojave napon tijela ne smije biti veći od vrijednosti danih u tablici:

Vrijeme trajanja t (s)	Izmjenični sustav U_t (V_{ef})
0,02	370
0,05	360
0,1	345
0,2	295
0,3	230
0,4	150
0,5	120
0,6	100
0,7	90
0,8	85
0,9	80
1	75
≤ 300	60

Utjecaj opasnih napona na osobe u blizini metalnih dijelova koje su predmet projekta

Metalni dijelovi (sidra i sajla) predstavljaju galvansku cjelinu u obliku „linijskog vodiča“ djelomično se nalazi u zoni kontaktne mreže, uzemljuju se spajanjem na tračnicu povratnog voda, prema opisu u nastavku.

<i>Investitor:</i>	HRVATSKE VODE - Ulica grada Vukovara 220, Zagreb, 10000 Zagreb	FACTOREL d.o.o. za projektiranje, građenje i trgovinu 10 000 Zagreb, V.Gotovca 5 Tel: 3890-764; tel/fax: 3890-755 E-mail : factorel@zg.t-com.hr
<i>Građevina:</i>	RETENCIJA OGULIN S PRIPADAJUĆIM GRAĐEVINAMA Faza 2: izgradnja zaštitnih građevina željezničke pruge uz retencijski prostor	
<i>Mapa 7/7</i>	ELEKTROTEHNIČKI PROJEKT UZEMLJENJA METALNIH DIJELOVA ZAŠTITE NA DIONICI 1	
<i>Projektant:</i>	Pero Čurić, ing.el.	

S obzirom na to da su sve tračnice uzemljene (na svaki stup KM i sl.) tračnice se mogu smatrati odličnim uzemljivačem, pa nisu potrebni dodatni uzemljivači. Osim toga veliki broj sidara predstavljaju cijevne (vertikalne) uzemljivače.

Opasni naponi se mogu pojaviti zbog:

1. Proboja izolatora kontaktne mreže
2. Direktnog ili indirektnog kratkog spoja na kontaktnoj mreži
3. Elektromagnetskog djelovanja kontaktne mreže na metalne predmete i vodove

Opis uzemljenja

Sidra kroz koja se provlači čelična sajla (pocinčano uže promjera 12 mm), a služe za učvršćenje betonskog platna i čine jednu cjelinu, jednim svojim dijelom nalaze se unutar zone kontaktne mreže.

Navedeni metalni dijelovi (sidra i sajla) predstavljaju „linijski vodič“ uz prugu i tretiraju se kao jedna galvanska cjelina, što će se utvrditi mjerenjem, a nalaze se s obje strane pruge prema priloženoj situaciji.

Navedeni „linijski vodič“ potrebno je zbog ispravnog djelovanja električne zaštite povezati na tračnicu povratnog voda prema priloženim nacrtima.

Povezivanje „linijskog vodiča“ na tračnicu treba izvesti minimalno na dva mjesta, što ovisi o duljini. Povezivanje se izvodi pocinčanim čeličnim užetom (FeZn) presjeka 95 mm².

Na krajevima užeta potrebno je postaviti kableske stopice s rupama promjera 13 mm.

Čelično uže (95mm²) se direktno spaja na „linijski vodič“ između dva sidra, pomoću standardne pocinčane križne spojnice za okrugle vodiče, a s druge strane na tračnicu prema priloženom nacrtu. Povezivanje na tračnicu potrebno je izvesti na tipski način kako je to definirano u poslovima održavanja u HŽ-Infrastruktura, na način da se koristi komplet tipa AR-60D.

<i>Investitor:</i>	HRVATSKE VODE - Ulica grada Vukovara 220, Zagreb, 10000 Zagreb	FACTOREL d.o.o. za projektiranje, građenje i trgovinu 10 000 Zagreb, V.Gotovca 5 Tel: 3890-764; tel/fax: 3890-755 E-mail : factorel@zg.t-com.hr
<i>Građevina:</i>	RETENCIJA OGULIN S PRIPADAJUĆIM GRAĐEVINAMA Faza 2: izgradnja zaštitnih građevina željezničke pruge uz retencijski prostor	
<i>Mapa 7/7</i>	ELEKTROTEHNIČKI PROJEKT UZEMLJENJA METALNIH DIJELOVA ZAŠTITE NA DIONICI 1	
<i>Projektant:</i>	Pero Čurić, ing.el.	

Ukoliko na mjestu usjeka, odnosno uzemljenja, tračnica/povratni vod na suprotnim stranama, pocinčano čelično uže polaže se ispod samih tračnica, pri dnu drvenog praga, za koji se istodobno uže i učvršćuje. Također u koliko se jedna od tračnica koristi za kao izolirani odsjek za potrebe SS-a pocinčano čelično uže je potrebno na dijelu ispod tračnice/izoliranog odsjeka izolirati u duljini od cca. 0,5 m gumenom izolacijom.

<i>Investitor:</i>	HRVATSKE VODE - Ulica grada Vukovara 220, Zagreb, 10000 Zagreb	FACTOREL d.o.o. za projektiranje, građenje i trgovinu 10 000 Zagreb, V.Gotovca 5 Tel: 3890-764; tel/fax: 3890-755 E-mail : factorel@zg.t-com.hr
<i>Građevina:</i>	RETENCIJA OGULIN S PRIPADAJUĆIM GRAĐEVINAMA Faza 2: izgradnja zaštitnih građevina željezničke pruge uz retencijski prostor	
<i>Mapa 7/7</i>	ELEKTROTEHNIČKI PROJEKT UZEMLJENJA METALNIH DIJELOVA ZAŠTITE NA DIONICI 1	
<i>Projektant:</i>	Pero Ćurić, ing.el.	

Investitor: HRVATSKE VODE
Ulica grada Vukovara 220, Zagreb, 10000 Zagreb
OIB: 28921383001

Građevina: **RETENCIJA OGULIN S PRIPADAJUĆIM GRAĐEVINAMA
FAZA 2: IZGRADNJA ZAŠTITNIH GRAĐEVINA ŽELJEZNIČKE PRUGE
UZ RETENCIJSKI PROSTOR**

Lokacija: Karlovačka županija, Grad Ogulin, k.o. Hreljin Ogulinski,
k.č. 1019 i druge

Vrsta i razina projekta: GLAVNI ELEKTROTEHNIČKI PROJEKT

*Mapa 7/7
(RETOG-04-6):* **Elektrotehnički projekt zaštite nasipa željezničke pruge
ELEKTROTEHNIČKI PROJEKT UZEMLJENJA METALNIH DIJELOVA
ZAŠTITE NA DIONICI 1**

Z.O.P: GP 16552/19

Broj projekta: 103/22 – GP

4. PROCJENA TROŠKOVA GRADNJE



Projektant: _____
Pero Ćurić, ing.el.

Zagreb, lipanj 2022.

<i>Investitor:</i>	HRVATSKE VODE - Ulica grada Vukovara 220, Zagreb, 10000 Zagreb	FACTOREL d.o.o. za projektiranje, građenje i trgovinu 10 000 Zagreb, V.Gotovca 5 Tel: 3890-764; tel/fax: 3890-755 E-mail : factorel@zg.t-com.hr
<i>Građevina:</i>	RETENCIJA OGULIN S PRIPADAJUĆIM GRAĐEVINAMA Faza 2: izgradnja zaštitnih građevina željezničke pruge uz retencijski prostor	
<i>Mapa 7/7</i>	ELEKTROTEHNIČKI PROJEKT UZEMLJENJA METALNIH DIJELOVA ZAŠTITE NA DIONICI 1	
<i>Projektant:</i>	Pero Ćurić, ing.el.	

Investitor: HRVATSKE VODE
Ulica grada Vukovara 220, Zagreb, 10000 Zagreb
OIB: 28921383001

Građevina: **RETENCIJA OGULIN S PRIPADAJUĆIM GRAĐEVINAMA
FAZA 2: IZGRADNJA ZAŠTITNIH GRAĐEVINA ŽELJEZNIČKE PRUGE
UZ RETENCIJSKI PROSTOR**

Lokacija: Karlovačka županija, Grad Ogulin, k.o. Hreljin Ogulinski,
k.č. 1019 i druge

Vrsta i razina projekta: GLAVNI ELEKTROTEHNIČKI PROJEKT

*Mapa 7/7
(RETOG-04-6):* **Elektrotehnički projekt zaštite nasipa željezničke pruge
ELEKTROTEHNIČKI PROJEKT UZEMLJENJA METALNIH DIJELOVA
ZAŠTITE NA DIONICI 1**

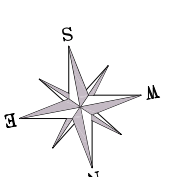
Z.O.P: GP 16552/19

Broj projekta: 103/22 – GP

5. NACRTI

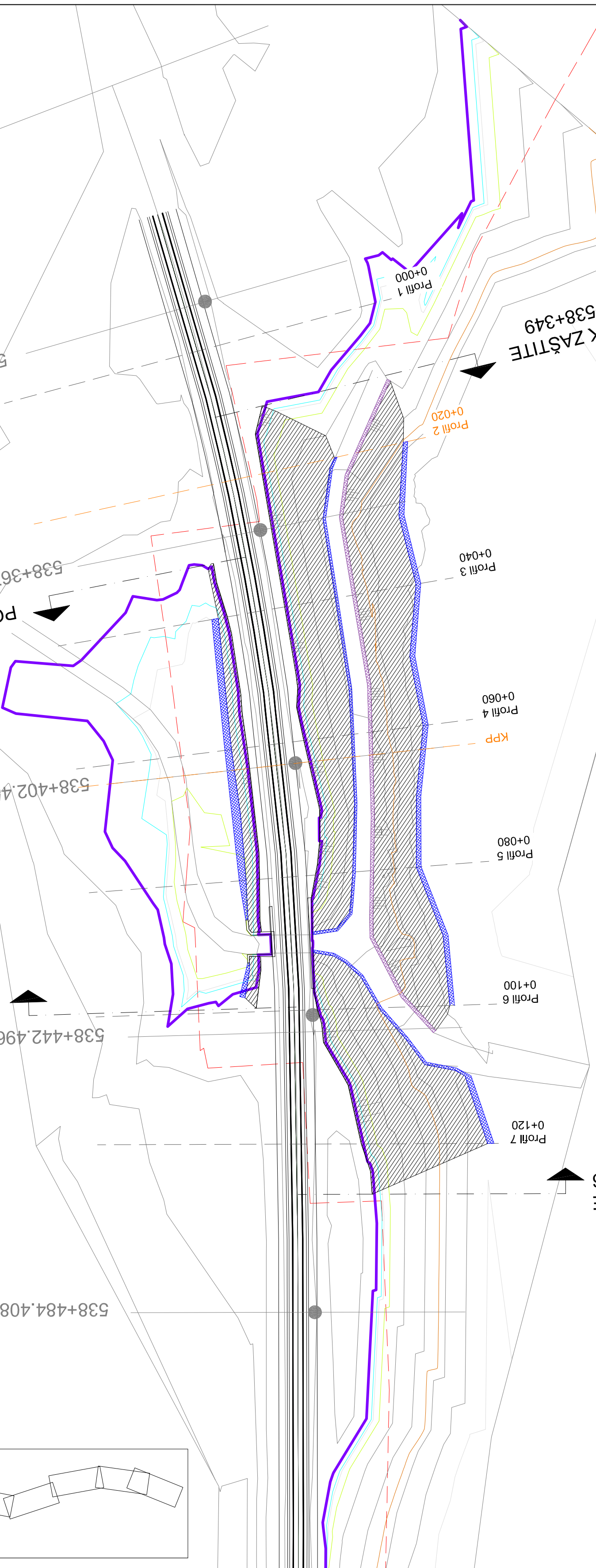
- 5.1. Situacija zaštite nasipa željezničke pruge - dionica zaštite 1 - lijeva i desna strana
- 5.2. Pogled na zaštitu nasipa željezničke pruge dionica zaštite 1 - lijeva strana
- 5.3. Detalj - sidro za pričvršćivanje betonskog platna na pokos željezničke pruge
- 5.4. Situacija uzemljenja metalnih dijelova zaštite – dionica 1
- 5.5. Plan spajanja bukobrana na uzemlj.traku i tlačnicu povratnog voda
- 5.6. Plan spajanja čelične sajle na tračnicu povratnog voda
- 5.7. Mjerenje napona koraka i dodira i struje koraka i dodira
- 5.8. Spojni pribor za jednostruki spoj na tlačnicu

DIONICA ZAŠTITE 1 - LIJEVA STRANA



KRAJ ZAŠTITE
stac. ~538+466

POČETAK ZAŠTITE
stac. ~538+349



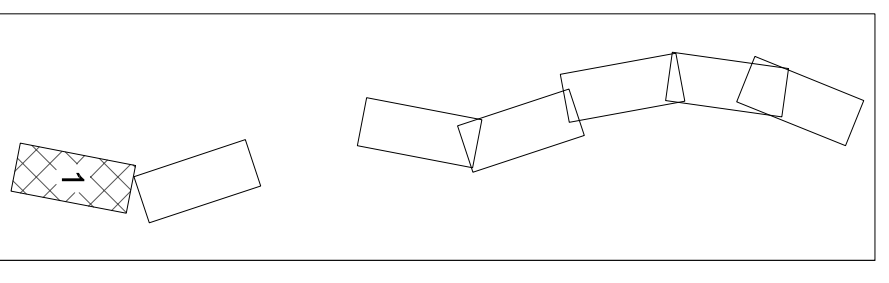
POČETAK ZAŠTITE
stac. ~538+371

KRAJ ZAŠTITE
stac. ~538+438

DIONICA ZAŠTITE 1 - DESNA STRANA

TUMAČ OZNAKA:

- Granica obuhvata
- Vodno dobro
- Betonsko platno tip Hydro (CCH)
- Sidrenje betonskog platna
- Temelj odbojne ograde postojeće prometnice
- 2-god voda 334.70 m n.n.m.
- 100-god voda 339.39 m n.n.m.
- 1000-god voda 340.19 m n.n.m.
- Kota zaštite 340.69 m n.n.m.
- Karakteristični poprečni presjek



Investitor: HRVATSKE VODE - Ulica grada Vukovara 220, 10000 Zagreb

Gradivna: RETENCIJA OGULIN S PRIPADAJUĆIM GRADEVINAMA
Faza 2: Izgradnja zaštitnih građevina željezničke pruge uz retencijski prostor

Sadržaj: SITUACIJA ZAŠTITE MASIPA ŽELJEZNIČKE PRUGE
DIONICA ZAŠTITE 1 - LIJEVA I DESNA STRANA

Projektant: **FACTOREL d.o.o.**
P. Čurčić, Inž. el.
Suradnik: **PERO ČURČIĆ Inž. el.**
Ovlašteni inženjer
E 493 ELEKTROTEHNIČAR

Br. projekta: 103/22 - GP

ZOP: GP 16552/19

Datum: 06/2022.

Projekt: Glavni - elektrotehnički

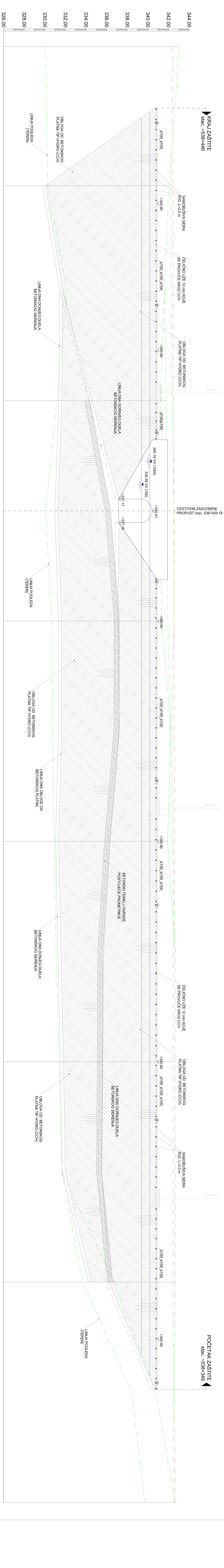
Revizija: 0

Mjerilo: 1:500

Broj: 5.1. List: 1/1

Tel. 01/3890-764, factorel@ag-tcom.hr

POGLED NA ZAŠTITU NASIPA ŽELJEZNIČKE PRUGE - DIONICA ZAŠTITE 1 - LIJEVA STRANA



TUMAČ OZNAKA:





- Betonsko platno tip Hydro (CCH)
- Sidrenje betonskog platna
- Temelji odbojne ograde postojeće prometnice
- Postojeći teren

Profil	Stacionaže	Kola terena [m:m]	Kola nivelele [m:m]	P. : 7	P. : 6	P. : 5	P. : 4	P. : 3	P. : 2	P. : 1
				341.19	341.79	341.91	341.91	342.66	342.71	342.71

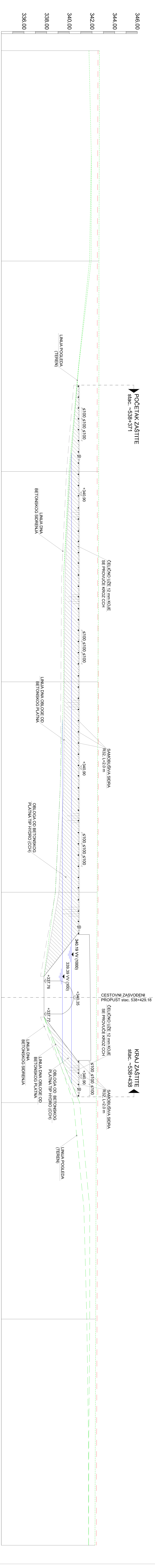
Investitor: HRVATSKE VOJNE – Ulica grada Vukovara 220, 10000 Zagreb Graditelj: RETENCIJA OGULINA S PRIPADAJUĆIM GRADILNAMA Sadržaj: Faza Z: Izgradnja zadržnih građevina željezničke pruge uz retenijski prostor Projekt: POGLIED NA ZAŠTITU NASIPA ŽELJEZNIČKE PRUGE DIONICA ZAŠTITE 1 - LIJEVA STRANA	Broj projekta: 109/21 - GP ZPP: GP 1653/19 Datum: 06/2022. Projekt: Ograda - elektroinženjerski Revidirao: [Signature] Mjerilo: 1:100 Broj: 5.2. List: 1/2
---	--

FACTOREL d.o.o.
 ZAPOSREĐIVANJE GRAĐEVINARSTVOM I ZADAR
 P. Čurčić, Inž. el.
 Sadržajnik
 E 933
 INŽENJERSKI BUREAU
 TEL: 01/88001964, factorel@e3.com.hr

TUMAČ OZNAKA:

-  Betonsko platno tip Hydro (CCH)
-  Sadržnje betonskog platna
-  Temelj obojnoj ogradi postojeće prometnice
-  Postojeći teren

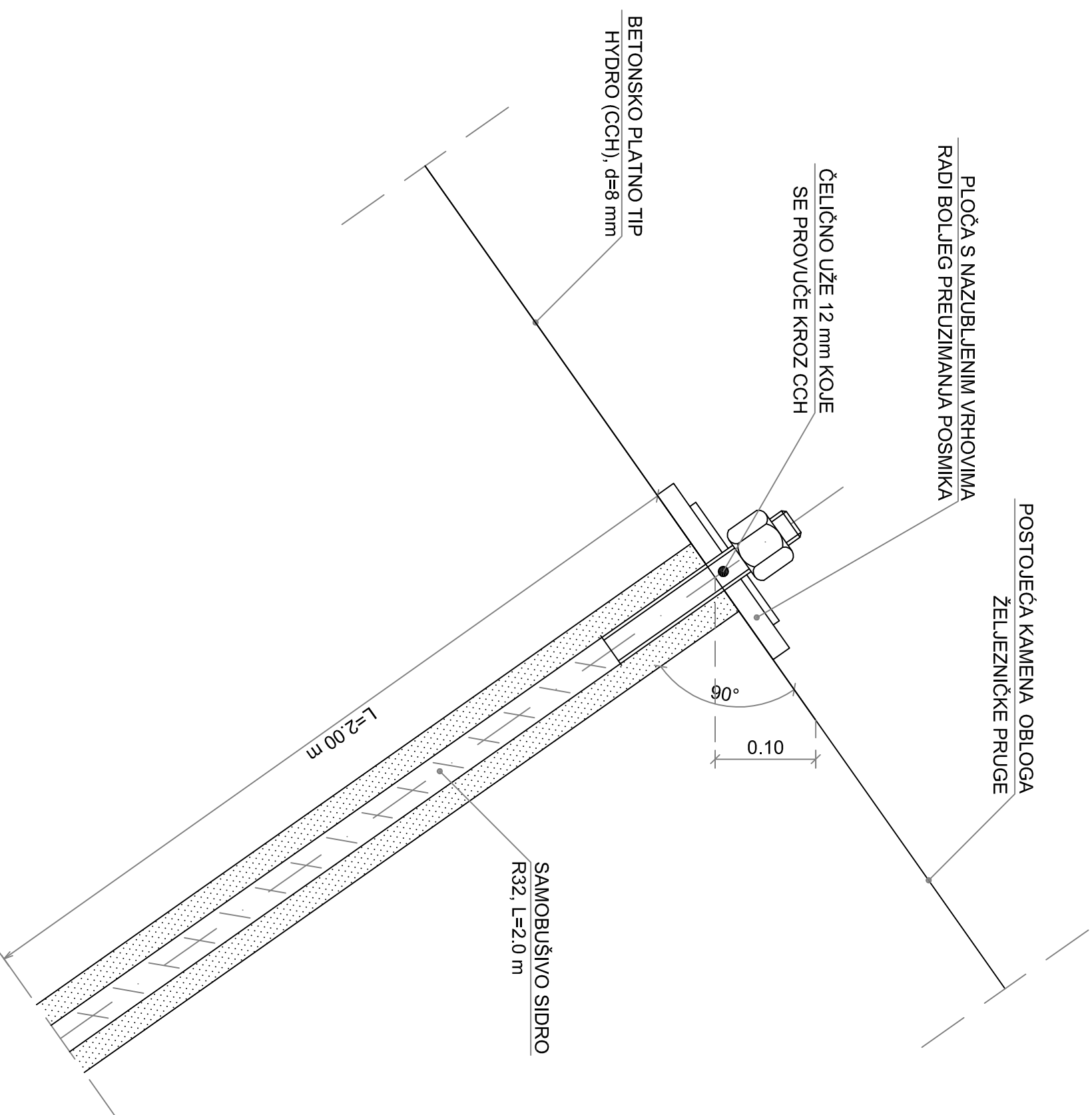
POGLED NA ZAŠTITU NASIPA ŽELJEZNIČKE PRUGE - DIONICA ZAŠTITE 1 - DESNA STRANA



Profil	Stacionaže	Kola terena [m,m.]	Kola nivelele [m,m.]
P : 1	0+000	342,65	342,65
P : 2	0+020	342,61	342,61
P : 3	0+040	341,19	342,59
P : 4	0+060	341,19	342,52
P : 5	0+080	341,19	342,46
P : 6	0+100	341,19	342,38
P : 7	0+120	342,32	342,32

FACTOREL d.o.o. ZA PROJEKIRANJE, GRAĐEVINE I TRGOVINU - ZAGREB 10000 ZAGREB, VLAKE ČOTOVČA 5 IFA 034850-154, factorel@factorel.com.hr	Projektant: P. Čurčić, Inž. grad.	Broj projekta: 103/22 - GP
HRVATSKE VOJNE - Ulica grada Vukovara 220, 10000 Zagreb RRTENCIJA OGULJIN S PRIPADAJUĆIM GRADJEVINARIMA Faza 2. Izgradnja zaštitnih građevina željezničke pruge uz rečenjski prostor	Datum: 06/2022. Projekt: Glavni - elektroinženjerski	Broj: 5.2. List: 2/2
Sadržaj: POGLIED NA ZAŠTITU NASIPA ŽELJEZNIČKE PRUGE DIONICA ZAŠTITE 1 - DESNA STRANA	Revidirao: M. Mihelić, 1.100	P. Čurčić, Inž. grad.
Sadržaj: POGLIED NA ZAŠTITU NASIPA ŽELJEZNIČKE PRUGE DIONICA ZAŠTITE 1 - DESNA STRANA	Sadržaj: POGLIED NA ZAŠTITU NASIPA ŽELJEZNIČKE PRUGE DIONICA ZAŠTITE 1 - DESNA STRANA	Sadržaj: POGLIED NA ZAŠTITU NASIPA ŽELJEZNIČKE PRUGE DIONICA ZAŠTITE 1 - DESNA STRANA

DETALJ A3 - SIDRO ZA PRIČVRŠĆIVANJE BETONSKOG PLATNA



Investitor:	HRVATSKE VODE - Ulica grada Vukovara 220, 10000 Zagreb	Br. projekta:	103/22 - GP
Gradjevina:	RETENCIJA OGULIN S PRIPADAJUĆIM GRAĐEVINAMA Faza 2: Izgradnja zaštitnih građevina željezničke pruge uz retencijski prostor	ZOP:	GP 16552/19
Sadržaj:	DETALJ - SIDRO ZA PRIČVRŠĆIVANJE BETONSKOG PLATNA NA POKOS ŽELJEZNIČKE PRUGE	Datum:	06/2022.
		Projekt:	Glavni - elektrotehnički
		Revizija:	0
		Mjerilo:	1:20
		Broj:	5.3. List: 1/1

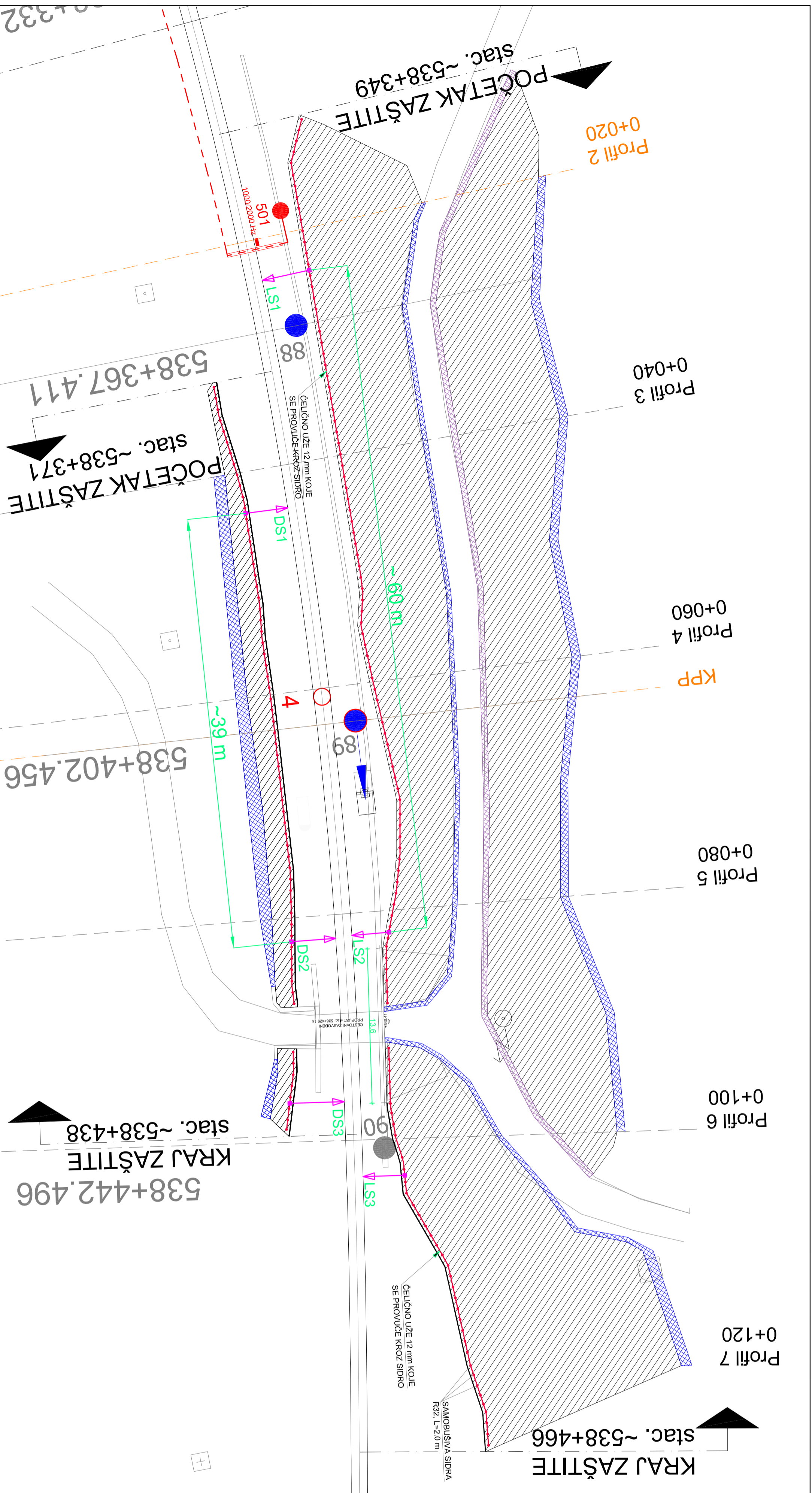
FACTOREL d.o.o.
ZA PROJEKTIRANJE, GRAĐENJE I TRGOVINU - ZAGREB
10000 ZAGREB, VLADE GOTOVCA 5
Tel. 01/3890-764, factorel@zgt.com.hr

Projektant:
P. Čurić, ing.el.
Suradnik:

PERO ČURIĆ
Ing.el.
OVLASŦENI INŽENJER
E 893
ELEKTROTEHNIKE

TUMAČ OZNAKA:

- Granica obuhvata
- Vodno dobro
- Betonsko platno tip Hydro (CCH)
- Slabiranje betonskog platna
- Temelj odbojne ograde postojeće prometnice
- 2-god voda 334.70 m n.n.m.
- 100-god voda 339.39 m n.n.m.
- 1000-god voda 340.19 m n.n.m.
- Kota zaštite 340.69 m n.n.m.
- Profil 2 0+020 Karakteristični poprečni presjek



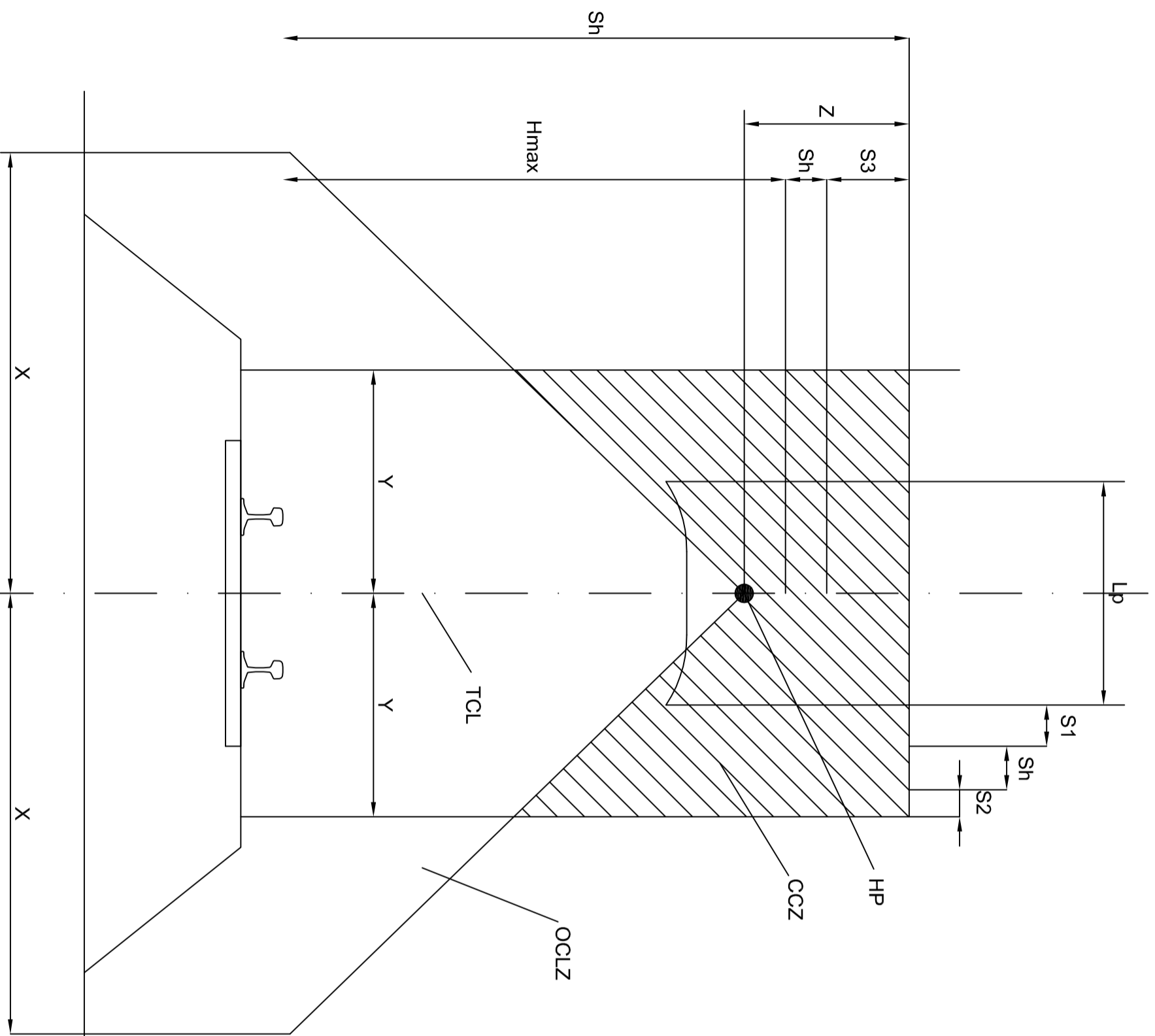
NAPOMENE UZ ELEKTRO PROJEKT

- LS... Lijeva strana, spoj na tračnicu povratnog voda, uže Fe/Zn 95 mm² u cijevi PEHD/DN 50
- DS... Desna strana, spoj na tračnicu povratnog voda, uže Fe/Zn 95 mm² u cijevi PEHD/DN 50

Investitor:	HRVATSKE VODE - Ulica grada Vukovara 220, 10000 Zagreb	Br. projekta:	103/22 - GP
Gradjevina:	RETENCIJA OGUJIN S PRIPADAJUĆIM GRAĐEVINAMA Faza 2: Izgradnja zaštitnih građevina željezničke pruge uz retencijski prostor	ZOP:	GP 16552/19
Sadržaji:	SITUACIJA UZEMLENJA METALNIH DIJELOVA ZAŠTITE - DIONICA 1	Datum:	06/2022.
Projektant:	FACTOREL d.o.o. P. Čurić, ing.el. Suvradnik:	Projekt:	Glavni - elektrotehnički
Revizija:	0	Mjerilo:	1:250
Broj:	5.4.	Ust:	1/1

ZA PROJEKTIRANJE GRAĐEVINE I TRGOVINU - ZAGREB
10000 ZAGREB, VIADE GOTOVCA 5
Tel. 01/3890-764, factorel@grt.com.hr

PERO ČURIĆ
ing.el.
OVLASŦENI INŽENJER
E 993
ELEKTROTEHNIKE



POJMOVI:

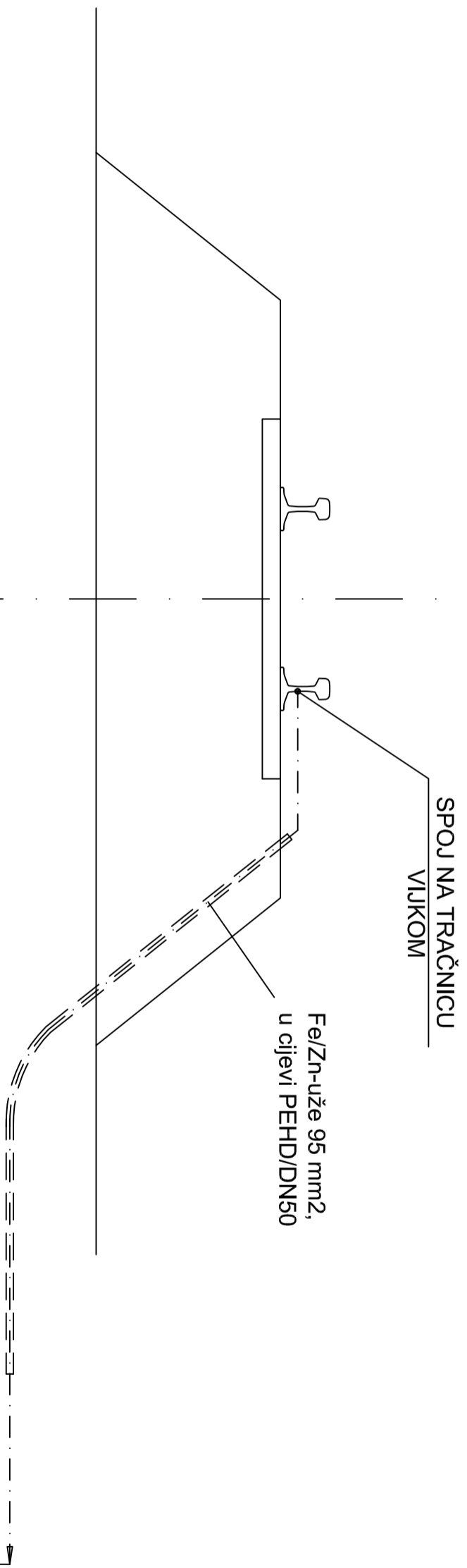
- GRŠ - gornja razina šine
- HP - najviša točka kontaktnog voda
- OCLZ - zona kontaktne mreže
- CCZ - zona oduzimača struje
- TCL - os pruge
- X - zadana zona 4 m
- Y - zadana zona 2 m
- S1 - bočno kretanje pantografa
- S2 - slomljen ili odspojen pantograf - sigurnosna udaljenost
- S3 - sigurnosna udaljenost u visini S3
- Sd - električni razmak prema EN 50119
- Sh - zaštitna zona
- Lp - širina pantografa
- Hmax - max. visina potpuno uzdignutog oduzimača struje

Investitor: HRVATSKE VODE - Ulica grada Vukovara 220, 10000 Zagreb

Gradjevina: RETENCIJA OGULIN S PRIPADAJUĆIM GRAĐEVINAMA

Sadržaj: Pregledna shema zone kontaktne mreže i zona oduzimača struje prema normi HR EN 50-122 1:2011

FACTOREL d.o.o. ZA PROJEKTIRANJE, GRADENJE I TRGOVINU - ZAGREB 10000 ZAGREB, VLADE GOTOVCA 5 Tel. 01/3890-764, factorel@zg-t.com.hr	Projektant:	PERO ĆURČIĆ Inž.el. OVLASŢENI INŽENJER ELEKTROTEHNIKE	Br. projekta: 103/22 - GP ZOP: GP 16552/19 Datum: 06/2022. Projekt: Glavni - elektrotehnički Revizija: 0 Mjerilo: Broj: 5.5. List: 1/1
	Suradnik:		

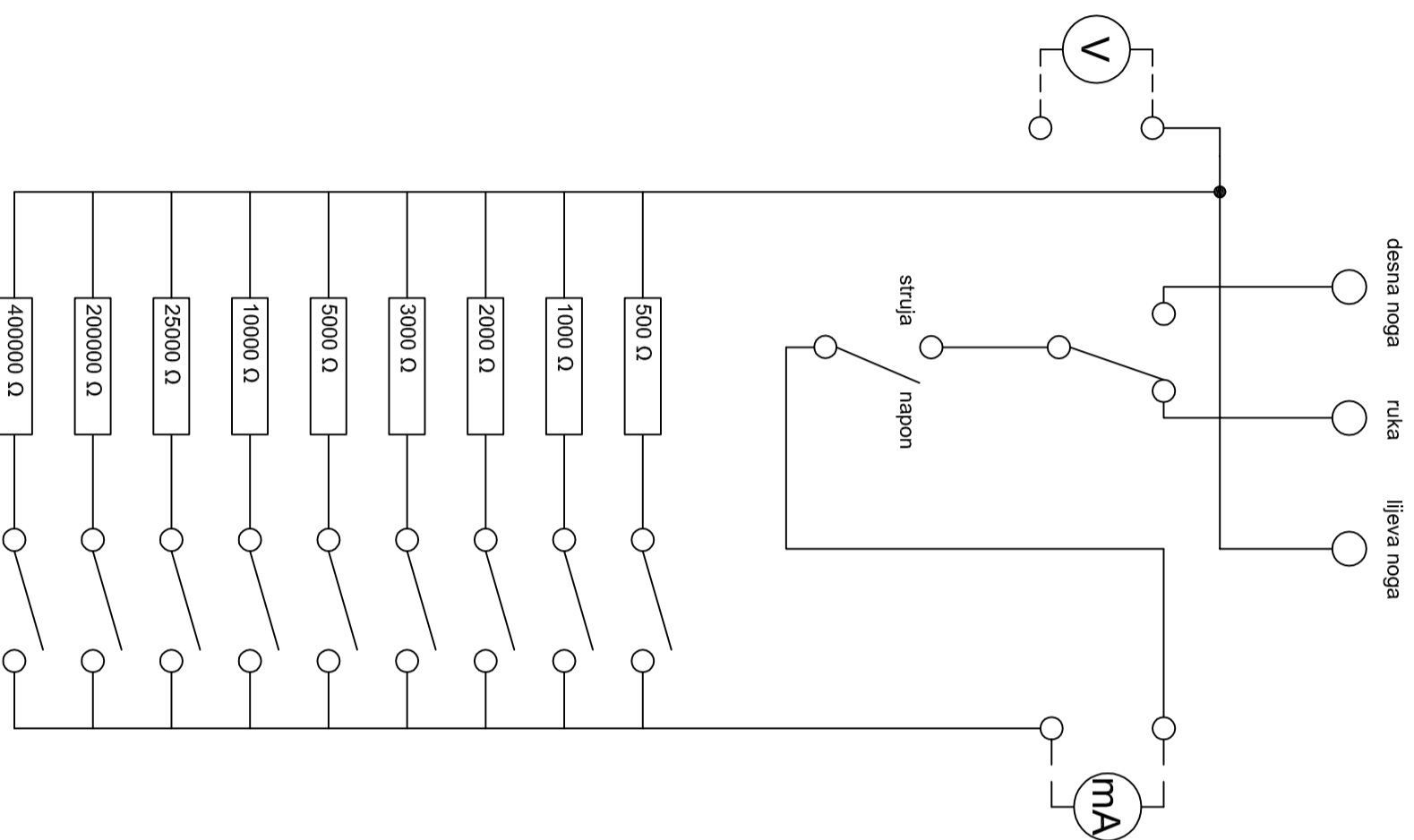
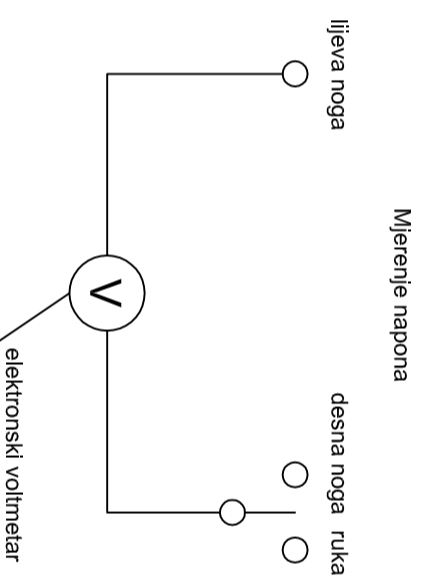
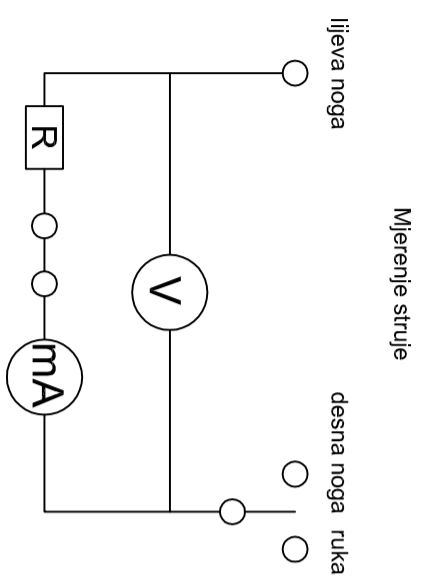


Investitor: HRVATSKE VODE - Ulica grada Vukovara 220, 10000 Zagreb

Gradjevina: RETENCIJA OGULIN S PRIPADAJUĆIM GRADEVINAMA

Sadržaj: Plan spajanja čelične sajlje na tračnicu povratnog voda

FACTOREL d.o.o. ZA PROJEKTIRANJE, GRADENJE I TRGOVINU - ZAGREB 10000 ZAGREB, VLADE GOTOVCA 5 Tel. 01/3890-764, factorel@zg-t.com.hr	Projektant:	PERO ĆURIĆ Ing.el. OVLASŤENI INŽENJER ELEKTROTEHNIKE
	Suradnik:	
Br. projekta: 103/22 - GP	Revizija: 0	Mjerilo:
ZOP: GP 16552/19	Projekt: Glavni - elektrotehnički	
Datum: 06/2022.	Broj: 5.6.	List: 1/1



Investitor: HRVATSKE VODE - Ulica grada Vukovara 220, 10000 Zagreb

Gradjevina: RETENCIJA OGULIN S PRIPADAJUĆIM GRADEVINAMA

Sadržaj: Mjerenje napona koraka i dodira i struje koraka i dodira

Projektant: P. Čurić, ing.el.

Suradnik:

Br. projekta: 103/22 - GP

ZOP: GP 16552/19

Datum: 06/2022.

Projekt: Glavni - elektrotehnički

Revizija: 0

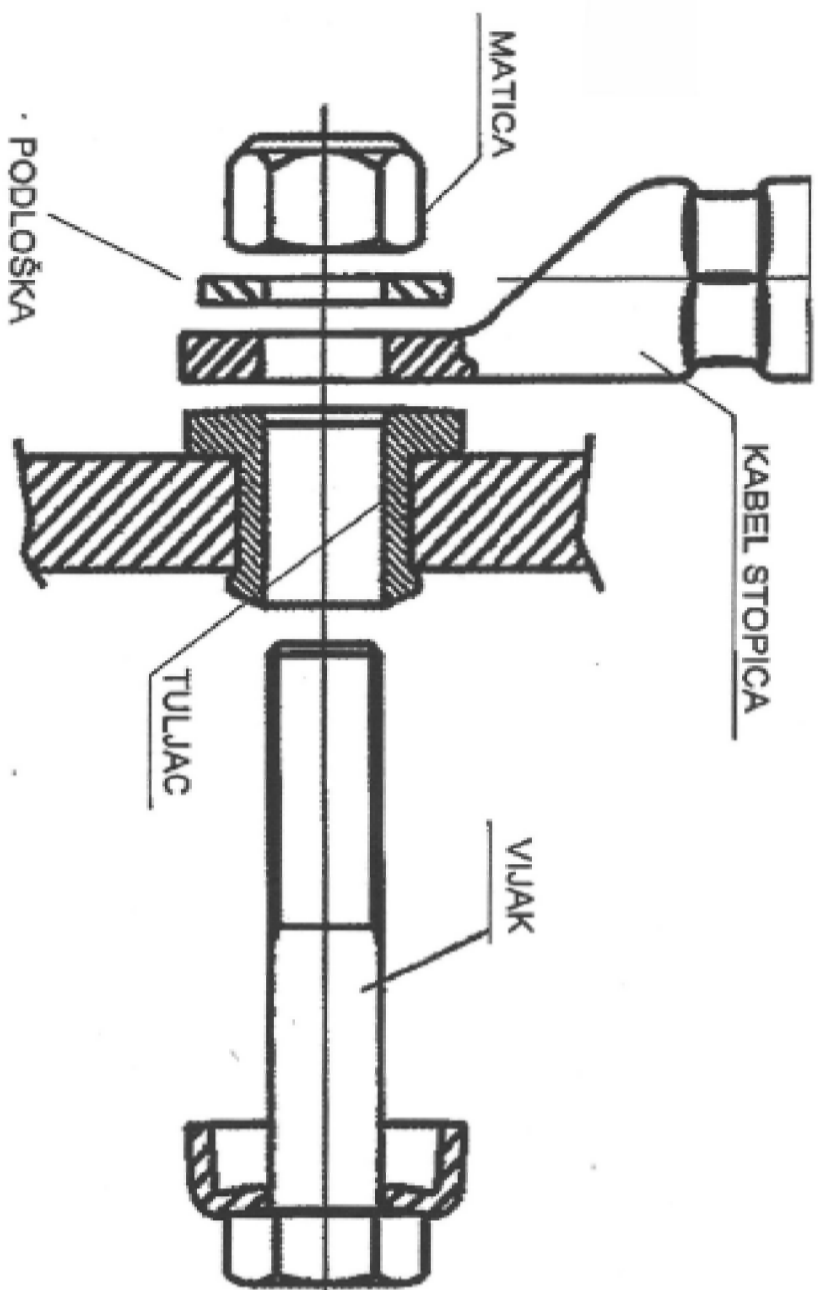
Mjerilo:


Broj: 5.7. List: 1/1

Investitor: ZA PROJEKTIRANJE, GRADENJE I TRGOVINU - ZAGREB
10000 ZAGREB, VIJADE GOTOVICA 5
Tel. 01/3890-764, factorrel@zg-t.com.hr

FACTOREL d.o.o.

SPOJNI PRIBOR ZA JEDNOSTRUKI SPOJ NA TRAČNICU (PRIMJER RJEŠENJA)



Investitor:	HRVATSKE VODE - Ulica grada Vukovara 220, 10000 Zagreb		Br. projekta:	103/22 - GP
Gradjevina:	RETENCIJA OGULIN S PRIPADAJUĆIM GRADEVINAMA Faza 2: Izgradnja zaštitnih građevina željezničke pruge uz retencijski prostor		ZOP:	GP 16552/19
Sadržaji:	Spojni pribor za jednostruki spoj na tračnicu		Datum:	06/2022.
	Projektant:		Projekt:	Glavni - elektrotehnički
	Suradnik:		Revzija: 0	Mjerilo:
	FACTOREL d.o.o. ZA PROJEKTIRANJE, GRADENJE I TRGOVINU - ZAGREB 10000 ZAGREB, VLADE GOTOVCA 5 Tel. 01/3890-764, factorel@zgt.com.hr		Broj:	5.8. List: 1/1