



GEOKON

WWW.GEOKON.HR

Projektantski ured: **Geokon-Zagreb d.d.**
ZAGREB, Starotrjnjska 16a
OIB 61600467614

Investitor: **Hrvatske vode**
ZAGREB, Ulica grada Vukovara 220
OIB 28921383001

Građevina: **Desnoobalni nasip rijeke Kupe od Brodaraca do Pivovare**

Projektirani dio
građevine: Desnoobalni nasip rijeke Kupe od Brodaraca do Pivovare – Etapa 2

Faza / etapa: Etapa 2 od st. km 1+088,00 do st. km 4+850,00

Lokacija: Grad Karlovac, k.o. Velika Jelsa, Karlovačka županija

Naziv mape: **Glavni projekt izgradnje desnoobalnog nasipa rijeke Kupe od Brodaraca do Pivovare – Etapa 2**

Razina razrade: Glavni projekt

Strukovna odrednica: Građevinski projekt

Zajednička oznaka
projekta (ZOP): ZOP-120-18

Oznaka mape: mapa 2.1.

R. br. mape: 04/08

Dio mape: knjiga 02/02

Glavni projektant:

Ovl. inženjer geodezije:

Goran Grget, dipl. ing. građ.
br. upisa G 3561

Projektant:

Jure Šimundić, dipl.ing.geod.
br. upisa Geo 1278

Predsjednik uprave:

Marko Kaić, mag. ing. građ.
br. upisa G 4575

Renato Lisica, dipl. ing. rud.

Revizija / izdanje: B

Mjesto, datum: **Zagreb, 20.01.2023.**

OVJERA PROJEKTA OD STRANE OVLAŠTENIH REVIDENATA

| | |
|-----------------------------|--|
| Investitor : | Hrvatske vode, ZAGREB, Ulica grada Vukovara 220 |
| Projektantski ured : | Geokon-Zagreb d.d., ZAGREB, Starotrjnjska 16a |
| Građevina : | Desnoobalni nasip rijeke Kupe od Brodaraca do Pivovare |
| Projektirani dio građevine: | Desnoobalni nasip rijeke Kupe od Brodaraca do Pivovare – Etapa 2 |
| Faza / Etapa : | Etapa 2 od st. km 1+088,00 do st. km 4+850,00 |
| Lokacija : | Grad Karlovac, k.o. Velika Jelsa, Karlovačka županija |
| ZOP : | ZOP-120-18 |
| Oznaka mape : | mapa 2.1. |



POPIS SVIH PROJEKTANATA I SURADNIKA

| | |
|---------------------|--|
| Investitor: | Hrvatske vode, ZAGREB, Ulica grada Vukovara 220 |
| Građevina: | Desnoobalni nasip rijeke Kupe od Brodaraca do Pivovare |
| Glavni projektant : | Goran Grget, dipl. ing. građ. |
| ZOP: | ZOP-120-18 |

| r.br. mape | Oznaka mape | Projektant | Suradnici | Tvrtka Projektanta |
|------------|-------------|---|--|------------------------------|
| 01 | mapa 1.1. | Dunja Štefanac Dukarić, mag. ing. aedif. | Branka Zubčić Mrljak,, mag.ing.aedif Mirjana Rataić, građ.teh. | Vodoprivreda Karlovac d.d. |
| 02 | mapa 1.2. | Marko Kaić, mag. ing. aedif. | Goran Dašić. dipl. ing. građ. Luka Rendulić, mag. ing. aedif. Tomica Tomčić. teh. crt. | Geokon-Zagreb d.d. |
| 03 | mapa 1.3 | Dunja Štefanac Dukarić, mag. ing. aedif. | Branka Zubčić Mrljak, mag.ing aedif. Mirjana Rataić, građ.teh. | Vodoprivreda Karlovac d.d. |
| 04 | mapa 2.1. | Marko Kaić, mag. ing. aedif. | Goran Dašić. dipl. ing. građ. Luka Rendulić, mag. ing. aedif. Ivan Mateljić, građ. tehn. Tomica Tomčić. teh. crt. | Geokon-Zagreb d.d. |
| 05 | mapa 2.2. | Igor Bitunjac, mag. ing. aedif. | Goran Dašić. dipl. ing. građ. Ante Vekić, mag. ing. aedif. Tomica Tomčić, teh. crt. | Geokon-Zagreb d.d. |
| 06 | mapa 2.3. | Marko Kaić, mag. ing. aedif. | Goran Dašić. dipl. ing. građ. Luka Rendulić, mag. ing. aedif. Ivan Mateljić, građ. tehn. Tomica Tomčić. teh. crt. | Geokon-Zagreb d.d. |
| 07 | mapa 2.4. | Mario Šulc, dipl. ing. el. Krunoslav Marošević, mag. ing. aedif. | | Projektni biro Naglič d.o.o. |
| 08 | mapa 3.1. | Igor Bitunjac, mag. ing. aedif. | Goran Dašić. dipl. ing. građ. Luka Rendulić, mag. ing. aedif. Tomica Tomčić. teh. crt. | Geokon-Zagreb d.d. |



PREGLEDNA STRANICA

| | | | |
|--|--|-----------------------------|---------------------|
| Investitor: | Hrvatske vode, ZAGREB, Ulica grada Vukovara 220, OIB 28921383001 | | |
| Projektantski ured: | Geokon-Zagreb d.d., ZAGREB, Starotrjnanska 16a, OIB 61600467614 | | |
| Građevina: | Desnoobalni nasip rijeke Kupe od Brodaraca do Pivovare | | |
| Projektirani dio građevine: | Desnoobalni nasip rijeke Kupe od Brodaraca do Pivovare – Etapa 2 | | |
| Faza / etapa: | Etapa 2 od st. km 1+088,00 do st. km 4+850,00 | | |
| Lokacija: | Grad Karlovac, k.o. Velika Jelsa, Karlovačka županija | | |
| Naziv mape: | Glavni projekt izgradnje desnoobalnog nasipa rijeke Kupe od Brodaraca do Pivovare – Etapa 2 | | |
| Razina razrade: | Glavni projekt | Strukovna odrednica: | Građevinski projekt |
| Zajednička oznaka projekta (ZOP): | ZOP-120-18 | Oznaka mape: | mapa 2.1. |
| R.br. mape: | 04/08 | Dio mape: | knjiga 02/02 |
| Oznaka Geokon-Zagreb: | E-120-18-02 | Oznaka ugovora: | U-120-18-01 |
| Glavni projektant: | Goran Grget, dipl. ing. građ. br. upisa G 3561 | | |
| Projektant: | Marko Kaić, mag. ing. građ. br. upisa G 4575 | | |
| Ovlašteni inženjer geodezije : | Jure Šimundić, dipl.ing.geod. br. upisa Geo 1278 | | |
| Suradnici: | Goran Dašić, dipl.ing.građ. Luka Rendulić, mag. ing. aedif. Ivan Mateljić, građ. tehn. Tomica Tomčić, teh. crt. | | |
| Pregledao: | Ivan Mihaljević, dipl. ing. građ. | | |
| Predsjednik uprave: | Renato Lisica, dipl. ing. rud. | | |
| Revizija / izdanje: | B | | |
| Mjesto i datum: | Zagreb, 20.01.2023. | | |



POPIS MAPA GLAVNOG PROJEKTA

| | |
|---------------------|--|
| Investitor: | Hrvatske vode, ZAGREB, Ulica grada Vukovara 220 |
| Građevina: | Desnoobalni nasip rijeke Kupe od Brodaraca do Pivovare |
| Glavni projektant : | Goran Grget, dipl. ing. građ. |
| ZOP: | ZOP-120-18 |

| r.br. mape | Oznaka mape | Naziv mape | Oznaka mape prema Projektantu | Projektanti | Tvrtka Projektanta |
|------------|-------------|--|-------------------------------|--|----------------------------------|
| 01 | mapa 1.1. | Glavni projekt izgradnje desnoobalnog nasipa rijeke Kupe od Brodaraca do Pivovare - Etapa 1 | 1202/18 | Dunja Štefanac Dukarić, mag. ing. aedif. | Vodoprivreda Karlovac d.d. |
| 02 | mapa 1.2. | Geostatički proračuni desnoobalnog nasipa rijeke Kupe od Brodaraca do Pivovare - Etapa 1. | E-048-22-01 | Marko Kaić, mag. ing. aedif. | Geokon-Zagreb d.d. |
| 03 | mapa 1.3 | Projekt rekonstrukcije kolektora odvodnje na području izgradnje desnoobalnog nasipa rijeke Kupe od Brodaraca do Pivovare u km 0+547,29 – Etapa 1 | 1272/22 | Dunja Štefanac Dukarić, mag. ing. aedif. | Vodoprivreda Karlovac d.d. |
| 04 | mapa 2.1. | Glavni projekt izgradnje desnoobalnog nasipa rijeke Kupe od Brodaraca do Pivovare – Etapa 2. | E-120-18-02 | Marko Kaić, mag. ing. aedif. | Geokon-Zagreb d.d. |
| 05 | mapa 2.2. | Ispusti sa čepovima na desnoobalnom nasipu rijeke Kupe od Brodaraca do Pivovare – Etapa 2 | E-120-18-03 | Igor Bitunjac, mag. ing. aedif. | Geokon-Zagreb d.d. |
| 06 | mapa 2.3. | Glavni projekt nalazišta materijala za izgradnju desnoobalnog nasipa rijeke Kupe od Brodaraca do Pivovare | E-120-18-04 | Marko Kaić, mag. ing. aedif. | Geokon-Zagreb d.d. |
| 07 | mapa 2.4. | Glavni projekt zaštite i izmještanja elektroenergetskih objekata prema obuhvatu etape 2 | 22-037 | Mario Šulc, dipl. ing. el. Krunoslav Marošević, mag. ing. aedif. | Projektini biro Naglić d.o.o. |
| 08 | mapa 3.1. | Glavni projekt izgradnje desnoobalnog nasipa rijeke Kupe od Brodaraca do Pivovare – Etapa 3 | E-120-18-05 | Igor Bitunjac, mag. ing. aedif. | Geokon-Zagreb d.d. |



SADRŽAJ MAPE:

| | Stranica broj: |
|--|----------------|
| OPĆI DIO | I |
| OVJERA PROJEKTA OD STRANE OVLAŠTENIH REVIDENATA..... | II |
| POPIS SVIH PROJEKTANATA I SURADNIKA..... | III |
| PREGLEDNA STRANICA | IV |
| POPIS MAPA GLAVNOG PROJEKTA | V |
| SADRŽAJ MAPE: | VI |
| TEHNIČKI DIO | 1-1 |
| 1 GRAFIČKI I DRUGI PRILOZI | 1-1 |



Knjiga 01/02

| R.br: | Oznaka priloga | Naziv priloga | Napomena uz prilog |
|-------|----------------|--|--------------------|
| 00 | 1001 | Pregledna situacija na TK25 | M 1:25000 |
| 01 | 1301 | Situacija nasipa na geodetskoj podlozi i DKP-u od stac.:1+088.00 do stac.:1+625.00 – k.o. Velika Jelsa | M 1:1000 |
| 02 | 1302 | Situacija nasipa na geodetskoj podlozi i DKP-u od stac.:1+625.00 do stac.:2+150.00 – k.o. Velika Jelsa | M 1:1000 |
| 03 | 1303 | Situacija nasipa na geodetskoj podlozi i DKP-u od stac.:2+150.00 do stac.:2+750.00 – k.o. Velika Jelsa | M 1:1000 |
| 04 | 1304 | Situacija nasipa na geodetskoj podlozi i DKP-u od stac.:2+750.00 do stac.:3+250.00 – k.o. Velika Jelsa | M 1:1000 |
| 05 | 1305 | Situacija nasipa na geodetskoj podlozi i DKP-u od stac.:3+250.00 do stac.:3+600.00 – k.o. Velika Jelsa | M 1:1000 |
| 06 | 1306 | Situacija nasipa na geodetskoj podlozi i DKP-u od stac.:3+600.00 do stac.:4+300.00 – k.o. Velika Jelsa | M 1:1000 |
| 07 | 1307 | Situacija nasipa na geodetskoj podlozi i DKP-u od stac.:4+300.00 do stac.:4+844.50 – k.o. Velika Jelsa | M 1:1000 |
| 08 | 2001 | Uzdužni presjek u osi nasipa od stac.:1+088.00 do stac.:1+575.00 | M 1:1000/100 |
| 09 | 2002 | Uzdužni presjek u osi nasipa od stac.:1+575.00 do stac.:2+100.00 | M 1:1000/100 |
| 10 | 2003 | Uzdužni presjek u osi nasipa od stac.:2+100.00 do stac.:2+623.00 | M 1:1000/100 |
| 11 | 2004 | Uzdužni presjek u osi nasipa od stac.:2+623.00 do stac.:3+150.00 | M 1:1000/100 |
| 12 | 2005 | Uzdužni presjek u osi nasipa od stac.:3+150.00 do stac.:3+650.00 | M 1:1000/100 |
| 13 | 2006 | Uzdužni presjek u osi nasipa od stac.:3+650.00 do stac.:4+200.00 | M 1:1000/100 |
| 14 | 2007 | Uzdužni presjek u osi nasipa od stac.:4+200.00 do stac.:4+700.00 | M 1:1000/100 |
| 15 | 2008 | Uzdužni presjek u osi nasipa od stac.:4+700.00 do stac.:4+850.00 | M 1:1000/100 |
| 16 | 3001 | Karakteristični poprečni presjek 1 od stac.:1+088.00 do stac.:1+350.00 od stac.:1+800.00 do stac.:3+777.47 | M 1:100 |
| 17 | 3002 | Karakteristični poprečni presjek 2 od stac.:1+350.00 do stac.:1+800.00 od stac.:2+643.50 do stac.:2+780.00 | M 1:100 |
| 18 | 3003 | Karakteristični poprečni presjek 3 od stac.:2+553.75 do stac.:2+623.40 od stac.:2+800.00 do stac.:2+980.00 | M 1:100 |
| 19 | 3004 | Karakteristični poprečni presjek 4 od stac.:2+553.75 do stac.:2+623.40 | M 1:100 |
| 20 | 3005 | Karakteristični poprečni presjek okretišta | M 1:100 |
| 21 | 3006 | Karakteristični poprečni presjek rampe | M 1:100 |



Knjiga 02/02

| R.br: | Oznaka priloga | Naziv priloga | Napomena uz prilog |
|-------|----------------|-------------------------------|--------------------|
| 22 | 4001 | Poprečni presjeci P47 – P50 | M 1:100 |
| 23 | 4002 | Poprečni presjeci P51 – P54 | M 1:100 |
| 24 | 4003 | Poprečni presjeci P55 – P58 | M 1:100 |
| 25 | 4004 | Poprečni presjeci P59 – P62 | M 1:100 |
| 26 | 4005 | Poprečni presjeci P63 – P66 | M 1:100 |
| 27 | 4006 | Poprečni presjeci P67 – P70 | M 1:100 |
| 28 | 4007 | Poprečni presjeci P71 – P74 | M 1:100 |
| 29 | 4008 | Poprečni presjeci P75 – P78 | M 1:100 |
| 30 | 4009 | Poprečni presjeci P79 – P82 | M 1:100 |
| 31 | 4010 | Poprečni presjeci P83 – P86 | M 1:100 |
| 32 | 4011 | Poprečni presjeci P87 – P90 | M 1:100 |
| 33 | 4012 | Poprečni presjeci P91 – P94 | M 1:100 |
| 34 | 4013 | Poprečni presjeci P95 – P98 | M 1:100 |
| 35 | 4014 | Poprečni presjeci P99 – P102 | M 1:100 |
| 36 | 4015 | Poprečni presjeci P103 – P106 | M 1:100 |
| 37 | 4016 | Poprečni presjeci P107 – P110 | M 1:100 |
| 38 | 4017 | Poprečni presjeci P111 – P114 | M 1:100 |
| 39 | 4018 | Poprečni presjeci P115 – P118 | M 1:100 |
| 40 | 4019 | Poprečni presjeci P119 – P122 | M 1:100 |
| 41 | 4020 | Poprečni presjeci P123 – P126 | M 1:100 |
| 42 | 4021 | Poprečni presjeci P127 – P130 | M 1:100 |
| 43 | 4022 | Poprečni presjeci P131 – P134 | M 1:100 |
| 44 | 4023 | Poprečni presjeci P135 – P138 | M 1:100 |
| 45 | 4024 | Poprečni presjeci P139 – P142 | M 1:100 |
| 46 | 4025 | Poprečni presjeci P143 – P146 | M 1:100 |
| 47 | 4026 | Poprečni presjeci P147 – P150 | M 1:100 |
| 48 | 4027 | Poprečni presjeci P151 – P154 | M 1:100 |
| 49 | 4028 | Poprečni presjeci P155 – P158 | M 1:100 |
| 50 | 4029 | Poprečni presjeci P159 – P162 | M 1:100 |
| 51 | 4030 | Poprečni presjeci P163 – P166 | M 1:100 |
| 52 | 4031 | Poprečni presjeci P167 – P170 | M 1:100 |
| 53 | 4032 | Poprečni presjeci P171 – P174 | M 1:100 |
| 54 | 4033 | Poprečni presjeci P175 – P178 | M 1:100 |
| 55 | 4034 | Poprečni presjeci P179 – P182 | M 1:100 |
| 56 | 4035 | Poprečni presjeci P183 – P186 | M 1:100 |
| 57 | 4036 | Poprečni presjeci P187 – P190 | M 1:100 |
| 58 | 4037 | Poprečni presjeci P191 – P194 | M 1:100 |
| 59 | 4038 | Poprečni presjeci P195 – P198 | M 1:100 |



| | | | |
|----|------|--|----------------|
| 60 | 4039 | Poprečni presjek P199 | M 1:100 |
| 61 | 1401 | Situacija – rampa 1 | M 1:200 |
| 62 | 1402 | Situacija – rampa 2 | M 1:200 |
| 63 | 1403 | Situacija – okretište 1 i rampa 3 | M 1:200 |
| 64 | 2101 | Uzdužni presjek u osi okretišta 1 i rampe 3 | M 1:200/100 |
| 65 | 4101 | Poprečni presjeci okretišta 1 i rampe 3 – P1-P4 | M 1:100 |
| 66 | 4102 | Poprečni presjeci okretišta 1 i rampe 3 – P5-P7 | M 1:100 |
| 67 | 1404 | Situacija – uklop nasipa sa nasipom postojeće prometnice | M 1:200 |
| 68 | 2102 | Uzdužni presjek uklopa nasipa sa nasipom postojeće prometnice | M 1:200/100 |
| 69 | 4103 | Poprečni presjeci uklopa nasipa sa nasipom postojeće prometnice – P1-P4 | M 1:100 |
| 70 | 4104 | Poprečni presjeci uklopa nasipa sa nasipom postojeće prometnice – P5-P8 | M 1:100 |
| 71 | 4105 | Poprečni presjeci uklopa nasipa sa nasipom postojeće prometnice – P9-P11 | M 1:100 |
| 72 | 1405 | Situacija – okretište 2 | M 1:200 |
| 73 | 1406 | Situacija – okretište 3 | M 1:200 |
| 74 | 1407 | Situacija – okretište 4 i rampa 4 | M 1:200 |
| 75 | 2103 | Uzdužni presjek u osi okretišta 4 i rampe 4 | M 1:200/100 |
| 76 | 4106 | Poprečni presjeci okretišta 4 i rampe 4 – P1-P4 | M 1:100 |
| 77 | 4107 | Poprečni presjeci okretišta 4 i rampe 4 – P5-P7 | M 1:100 |
| 78 | 1408 | Situacija – priključak 3 i rampa 3 | M 1:200 |
| 79 | 2104 | Uzdužni presjek u osi priključka 3 i rampe 5 | M 1:200/100 |
| 80 | 4108 | Poprečni presjeci priključka 3 i rampe 5 – P1-P4 | M 1:100 |
| 81 | 4109 | Poprečni presjeci priključka 3 i rampe 5 – P5-P8 | M 1:100 |
| 82 | 5001 | Priključak 1 | M 1:200, 1:100 |
| 83 | 5002 | Priključak 2 | M 1:200, 1:100 |
| 84 | 3007 | Karakteristični poprečni presjek zatrpavanja starog korita kanala Tičarnik u stac. 1+088.00 | M 1:100 |
| 85 | 5003 | Tlocrt i presjeci otvora u obrambenom zidu nazivne širine otvora 1m | M 1:50 |
| 86 | 5004 | Tlocrt i presjeci otvora u obrambenom zidu nazivne širine otvora 3m | M 1:50 |
| 87 | 5005 | Detalj vodene brtve zida | M 1:50 |

Projektantski ured: **Geokon-Zagreb d.d.**
ZAGREB, Starotrjnanska 16a
OIB 61600467614

Investitor: **Hrvatske vode**
ZAGREB, Ulica grada Vukovara 220
OIB 28921383001

Razina razrade: **Glavni projekt**

Strukovna
odrednica: Građevinski projekt

ZOP: ZOP-120-18

Oznaka mape: mapa 2.1.

TEHNIČKI DIO

Građevina: **Desnoobalni nasip rijeke Kupe od Brodaraca do Pivovare**

Projektirani dio: Desnoobalni nasip rijeke Kupe od Brodaraca do Pivovare – Etapa 2

Projektant: Marko Kaić, mag. ing. građ.

Mjesto, datum: Zagreb, 20.01.2023.



1 GRAFIČKI I DRUGI PRILOZI

Popis priloga pruža slijedeća tablica:

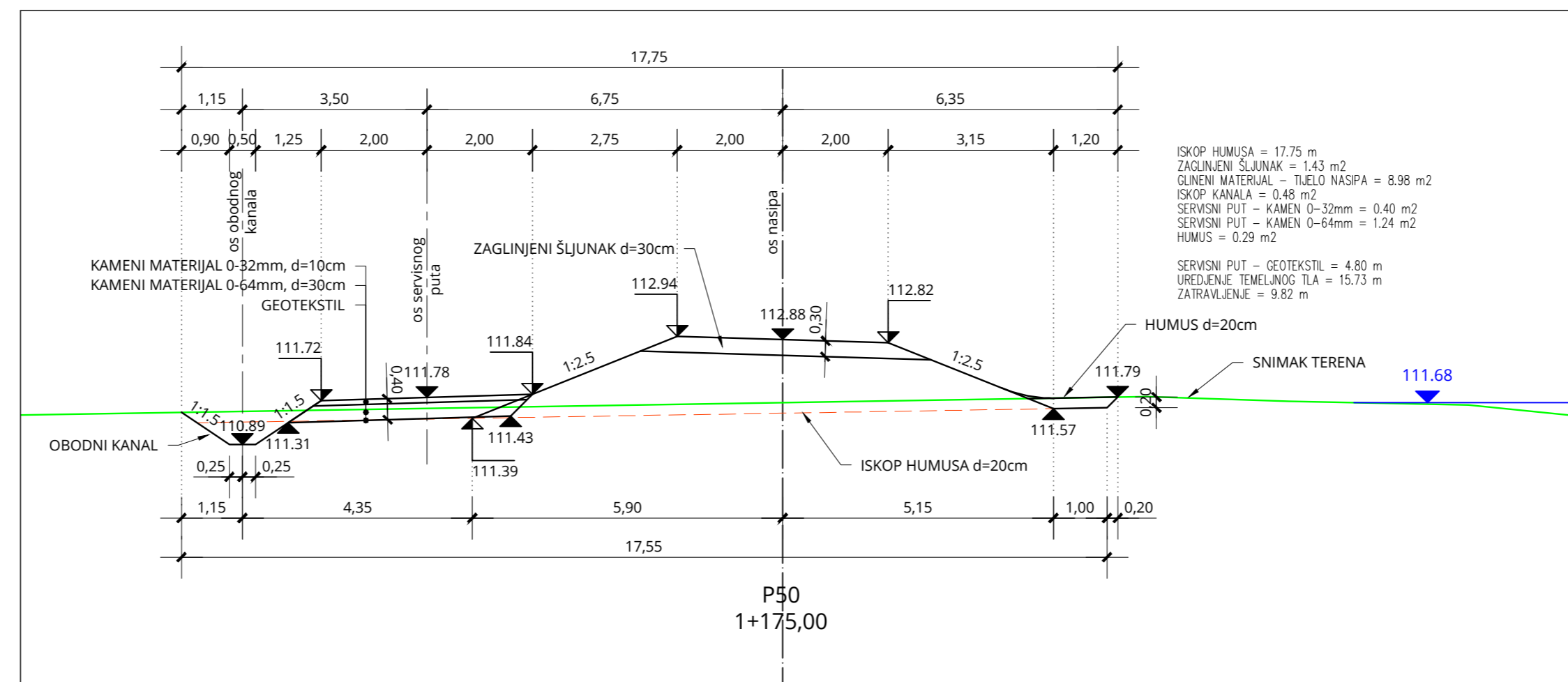
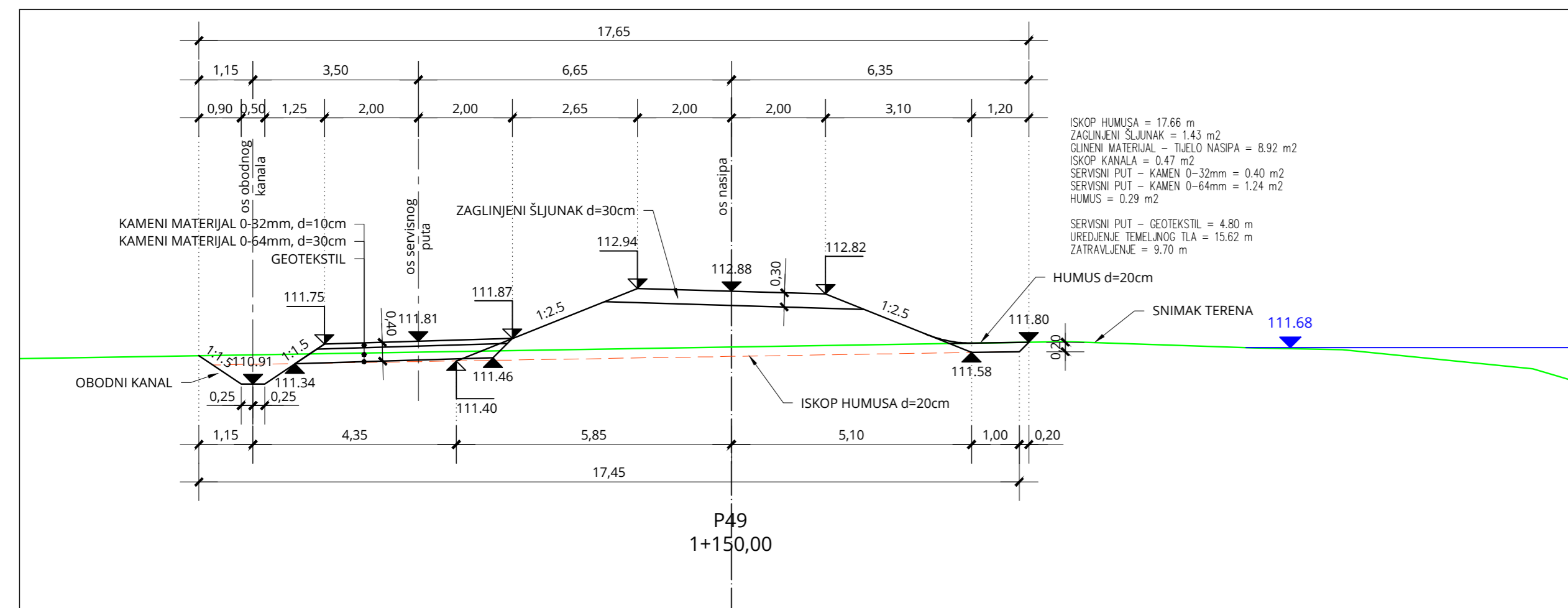
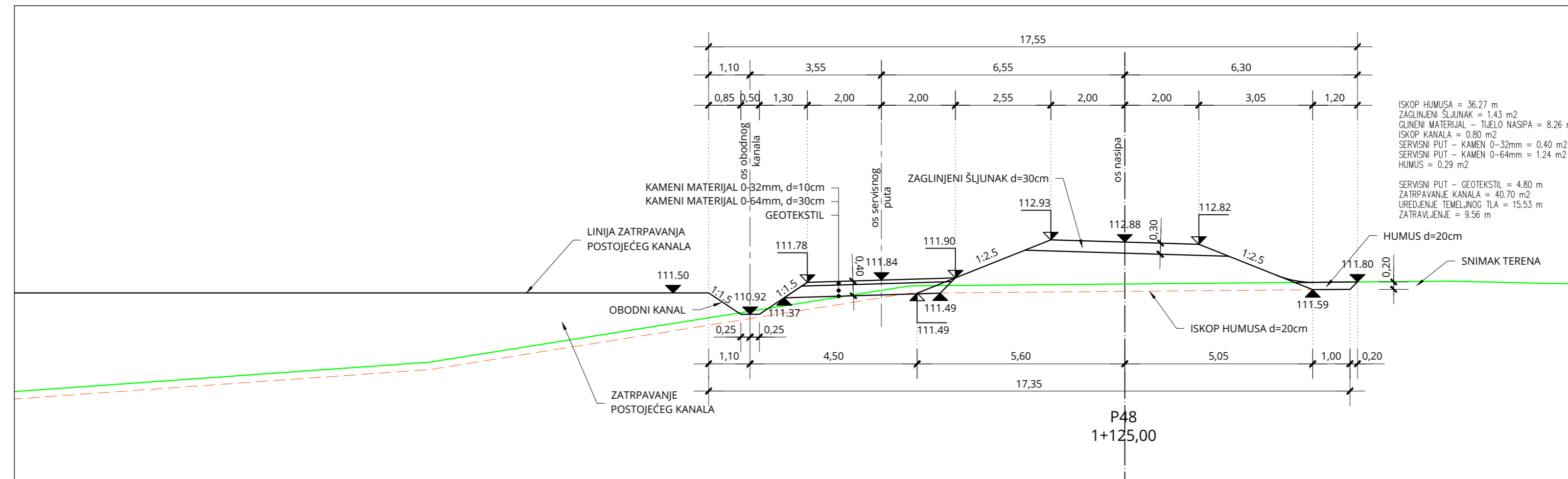
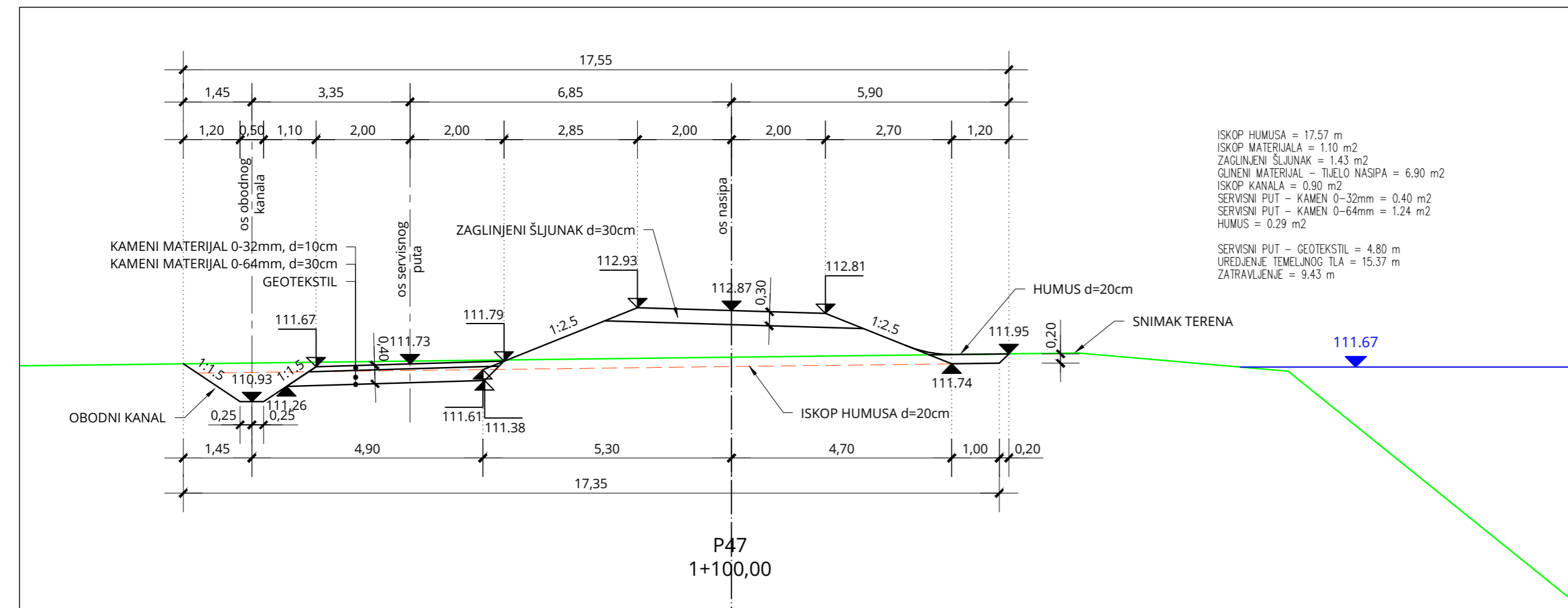
| R.br: | Oznaka priloga | Naziv priloga | Napomena uz prilog |
|-------|----------------|-------------------------------|--------------------|
| 22 | 4001 | Poprečni presjeci P47 – P50 | M 1:100 |
| 23 | 4002 | Poprečni presjeci P51 – P54 | M 1:100 |
| 24 | 4003 | Poprečni presjeci P55 – P58 | M 1:100 |
| 25 | 4004 | Poprečni presjeci P59 – P62 | M 1:100 |
| 26 | 4005 | Poprečni presjeci P63 – P66 | M 1:100 |
| 27 | 4006 | Poprečni presjeci P67 – P70 | M 1:100 |
| 28 | 4007 | Poprečni presjeci P71 – P74 | M 1:100 |
| 29 | 4008 | Poprečni presjeci P75 – P78 | M 1:100 |
| 30 | 4009 | Poprečni presjeci P79 – P82 | M 1:100 |
| 31 | 4010 | Poprečni presjeci P83 – P86 | M 1:100 |
| 32 | 4011 | Poprečni presjeci P87 – P90 | M 1:100 |
| 33 | 4012 | Poprečni presjeci P91 – P94 | M 1:100 |
| 34 | 4013 | Poprečni presjeci P95 – P98 | M 1:100 |
| 35 | 4014 | Poprečni presjeci P99 – P102 | M 1:100 |
| 36 | 4015 | Poprečni presjeci P103 – P106 | M 1:100 |
| 37 | 4016 | Poprečni presjeci P107 – P110 | M 1:100 |
| 38 | 4017 | Poprečni presjeci P111 – P114 | M 1:100 |
| 39 | 4018 | Poprečni presjeci P115 – P118 | M 1:100 |
| 40 | 4019 | Poprečni presjeci P119 – P122 | M 1:100 |
| 41 | 4020 | Poprečni presjeci P123 – P126 | M 1:100 |
| 42 | 4021 | Poprečni presjeci P127 – P130 | M 1:100 |
| 43 | 4022 | Poprečni presjeci P131 – P134 | M 1:100 |
| 44 | 4023 | Poprečni presjeci P135 – P138 | M 1:100 |
| 45 | 4024 | Poprečni presjeci P139 – P142 | M 1:100 |
| 46 | 4025 | Poprečni presjeci P143 – P146 | M 1:100 |
| 47 | 4026 | Poprečni presjeci P147 – P150 | M 1:100 |
| 48 | 4027 | Poprečni presjeci P151 – P154 | M 1:100 |
| 49 | 4028 | Poprečni presjeci P155 – P158 | M 1:100 |
| 50 | 4029 | Poprečni presjeci P159 – P162 | M 1:100 |
| 51 | 4030 | Poprečni presjeci P163 – P166 | M 1:100 |
| 52 | 4031 | Poprečni presjeci P167 – P170 | M 1:100 |
| 53 | 4032 | Poprečni presjeci P171 – P174 | M 1:100 |
| 54 | 4033 | Poprečni presjeci P175 – P178 | M 1:100 |
| 55 | 4034 | Poprečni presjeci P179 – P182 | M 1:100 |



| R.br: | Oznaka priloga | Naziv priloga | Napomena uz prilog |
|-------|----------------|--|--------------------|
| 56 | 4035 | Poprečni presjeci P183 – P186 | M 1:100 |
| 57 | 4036 | Poprečni presjeci P187 – P190 | M 1:100 |
| 58 | 4037 | Poprečni presjeci P191 – P194 | M 1:100 |
| 59 | 4038 | Poprečni presjeci P195 – P198 | M 1:100 |
| 60 | 4039 | Poprečni presjek P199 | M 1:100 |
| 61 | 1401 | Situacija – rampa 1 | M 1:200 |
| 62 | 1402 | Situacija – rampa 2 | M 1:200 |
| 63 | 1403 | Situacija – okretište 1 i rampa 3 | M 1:200 |
| 64 | 2101 | Uzdužni presjek u osi okretišta 1 i rampe 3 | M 1:200/100 |
| 65 | 4101 | Poprečni presjeci okretišta 1 i rampe 3 – P1-P4 | M 1:100 |
| 66 | 4102 | Poprečni presjeci okretišta 1 i rampe 3 – P5-P7 | M 1:100 |
| 67 | 1404 | Situacija – uklop nasipa sa nasipom postojeće prometnice | M 1:200 |
| 68 | 2102 | Uzdužni presjek uklopa nasipa sa nasipom postojeće prometnice | M 1:200/100 |
| 69 | 4103 | Poprečni presjeci uklopa nasipa sa nasipom postojeće prometnice – P1-P4 | M 1:100 |
| 70 | 4104 | Poprečni presjeci uklopa nasipa sa nasipom postojeće prometnice – P5-P8 | M 1:100 |
| 71 | 4105 | Poprečni presjeci uklopa nasipa sa nasipom postojeće prometnice – P9-P11 | M 1:100 |
| 72 | 1405 | Situacija – okretište 2 | M 1:200 |
| 73 | 1406 | Situacija – okretište 3 | M 1:200 |
| 74 | 1407 | Situacija – okretište 4 i rampa 4 | M 1:200 |
| 75 | 2103 | Uzdužni presjek u osi okretišta 4 i rampe 4 | M 1:200/100 |
| 76 | 4106 | Poprečni presjeci okretišta 4 i rampe 4 – P1-P4 | M 1:100 |
| 77 | 4107 | Poprečni presjeci okretišta 4 i rampe 4 – P5-P7 | M 1:100 |
| 78 | 1408 | Situacija – priključak 3 i rampa 3 | M 1:200 |
| 79 | 2104 | Uzdužni presjek u osi priključka 3 i rampe 5 | M 1:200/100 |
| 80 | 4108 | Poprečni presjeci priključka 3 i rampe 5 – P1-P4 | M 1:100 |
| 81 | 4109 | Poprečni presjeci priključka 3 i rampe 5 – P5-P8 | M 1:100 |
| 82 | 5001 | Priključak 1 | M 1:200, 1:100 |
| 83 | 5002 | Priključak 2 | M 1:200, 1:100 |
| 84 | 3007 | Karakteristični poprečni presjek zatrpavanja starog korita kanala Tičarnik u stac. 1+088.00 | M 1:100 |
| 85 | 5003 | Tlocrt i presjeci otvora u obrambenom zidu nazivne širine otvora 1m | M 1:50 |
| 86 | 5004 | Tlocrt i presjeci otvora u obrambenom zidu nazivne širine otvora 3m | M 1:50 |
| 87 | 5005 | Detalj vodene brtve zida | M 1:50 |

POPREČNI PRESJECI P47 - P50

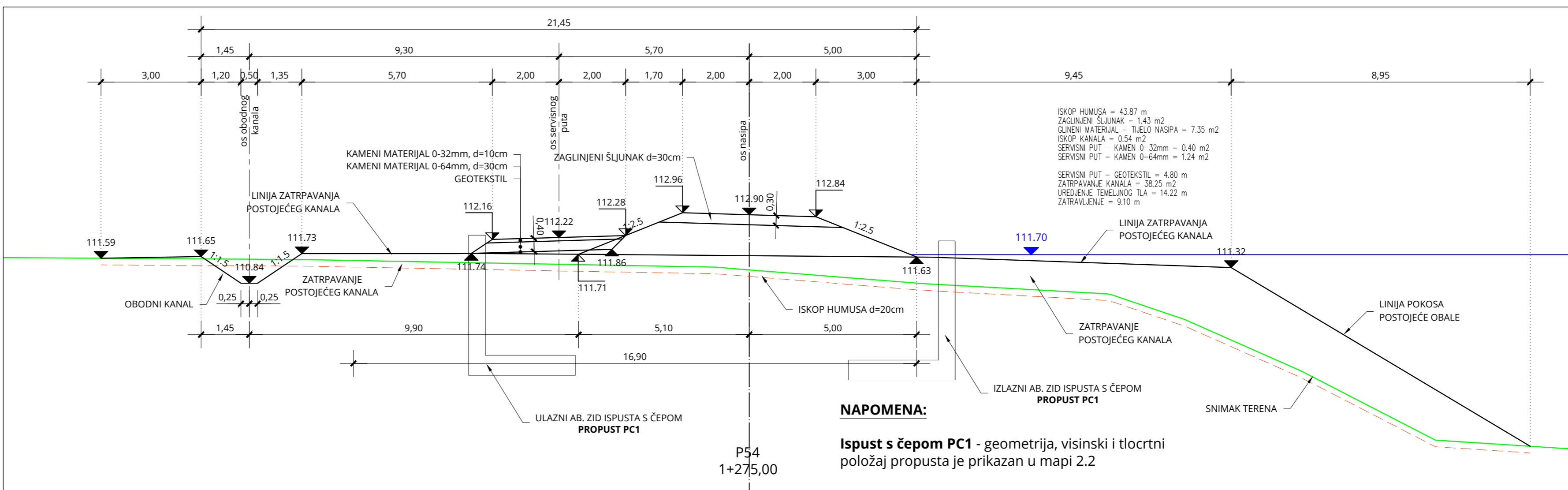
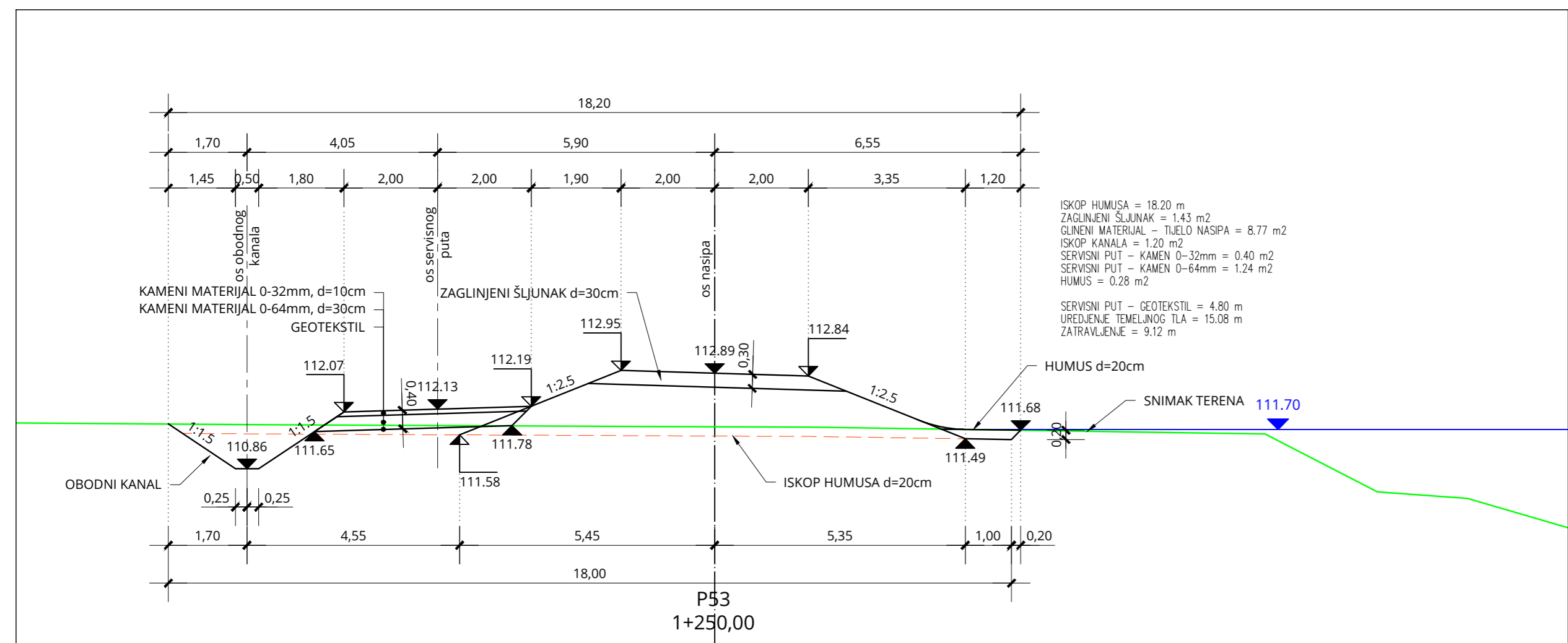
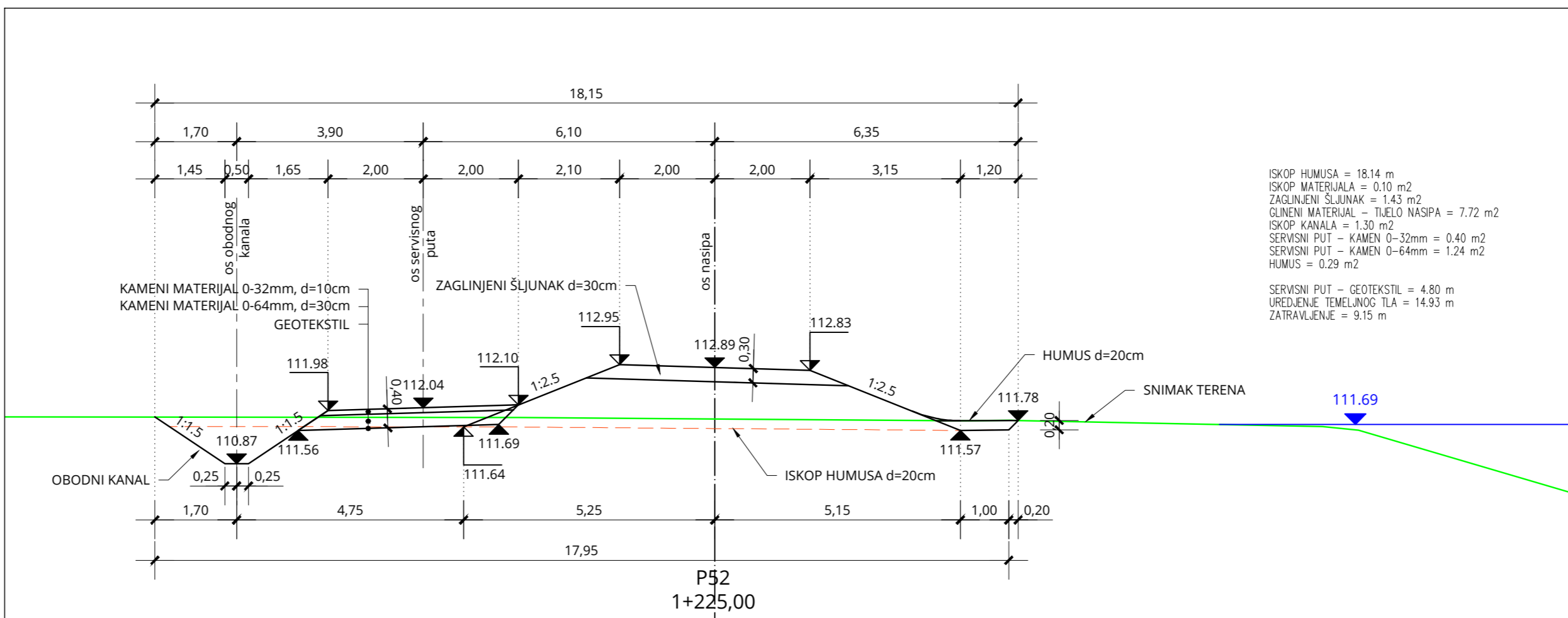
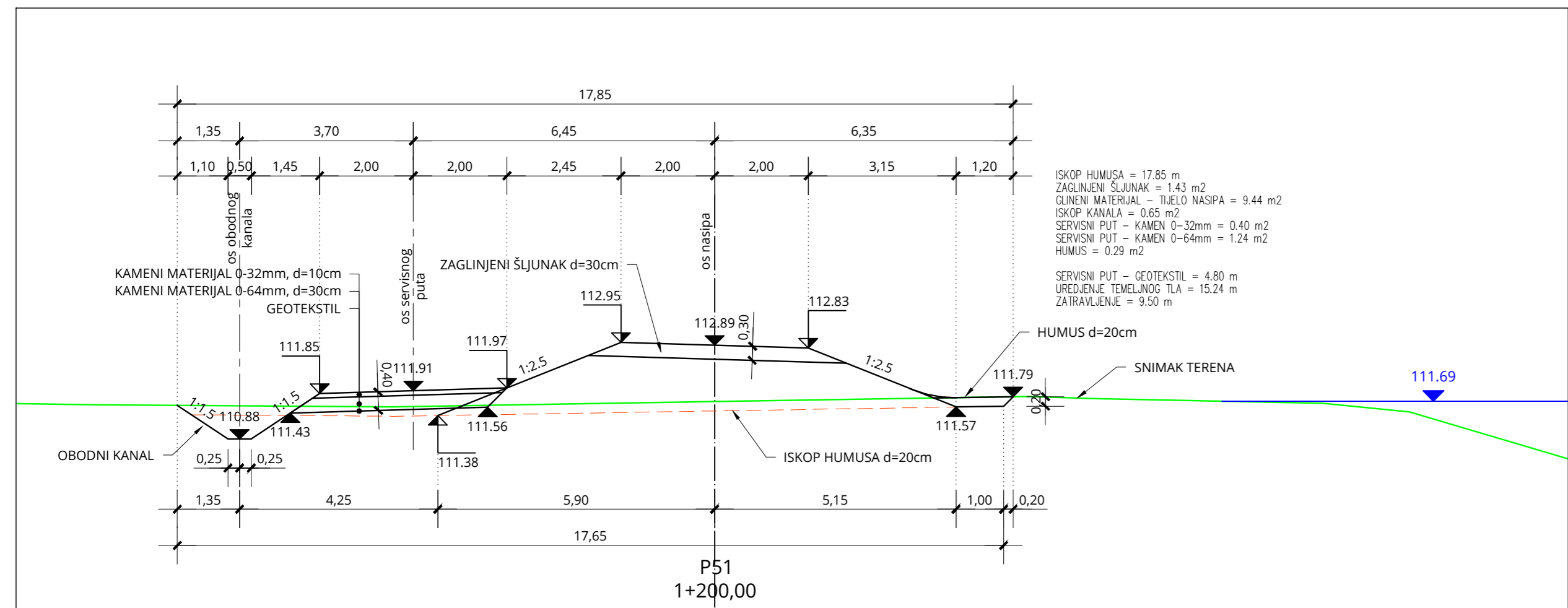
MJ 1:100



| | | |
|--|---|---|
| BROJ REVIZIJE: | DATUM: | NAPOMENA REVIZIJE: |
|  WWW.GEOKON.HR | | |
| INVESTITOR: | HRVATSKE VODE, ZAGREB, Ulica grada Vukovara 220 OIB: 28921383001 | |
| PROJEKTANTSKI URED: | Geokon-Zagreb d.d., ZAGREB, Starotrjnanska 16a OIB: 61600467614 | |
| GRAĐEVINA: | Desnoobalni nasip rijeke Kupe od Brodaraca do Pivovare | |
| NAZIV PROJEKTIRANOG DIJELA GRAĐEVINE: | Desnoobalni nasip rijeke Kupe od Brodaraca do Pivovare - Etapa 2 | |
| NAZIV MAPE: | Glavni projekt izgradnje desnoobalnog nasipa rijeke Kupe od Brodaraca do Pivovare - Etapa 2 | |
| RAZINA RAZRADE: | STRUKOVNA ODREDNICA: Građevinski projekt | |
| PROJEKTANT: | Marko KAIČ mag.ing.aedif. G 4575 |  Hrvatska Komora Inženjera Građevinarstva Ovlašten inženjer građevinarstva G 4575 |
| SADRŽAJ PRILOGA: | POPREČNI PRESJECI P47-P50 | |
| ZAJEDNIČKA OZNAKA PROJEKTA (ZOP): | ZOP-120-18 | OZNAKA MAPE: 04/08 |
| REVIZIJA: | OZNAKA Geokon-Zagreb d.d. E-120-18-02 | MJERILO: 1:100 |
| MJESTO I DATUM: | Zagreb, siječanj, 2023. | REDNI BR. PRILOGA: 22 |

POPREČNI PRESJECI P51 - P54

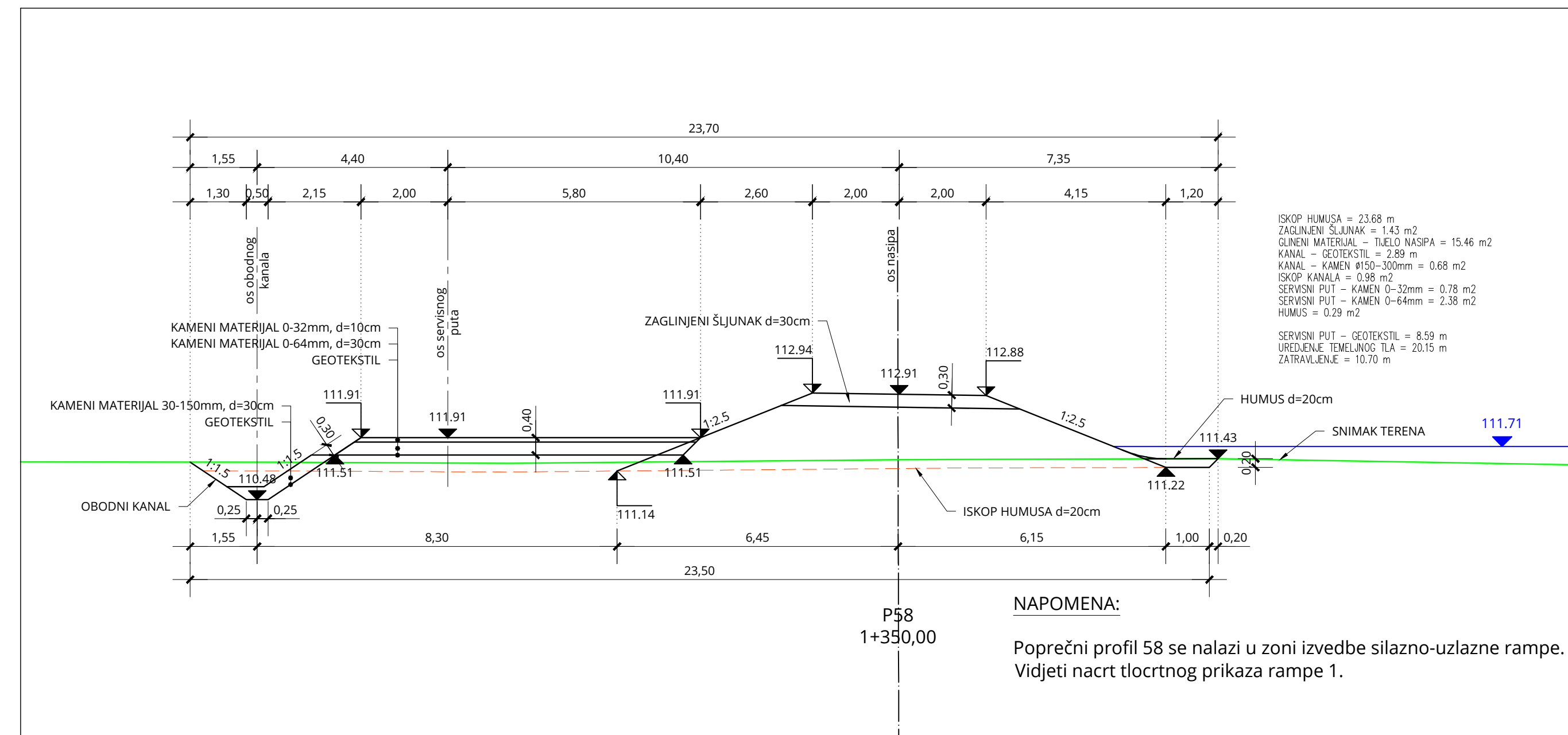
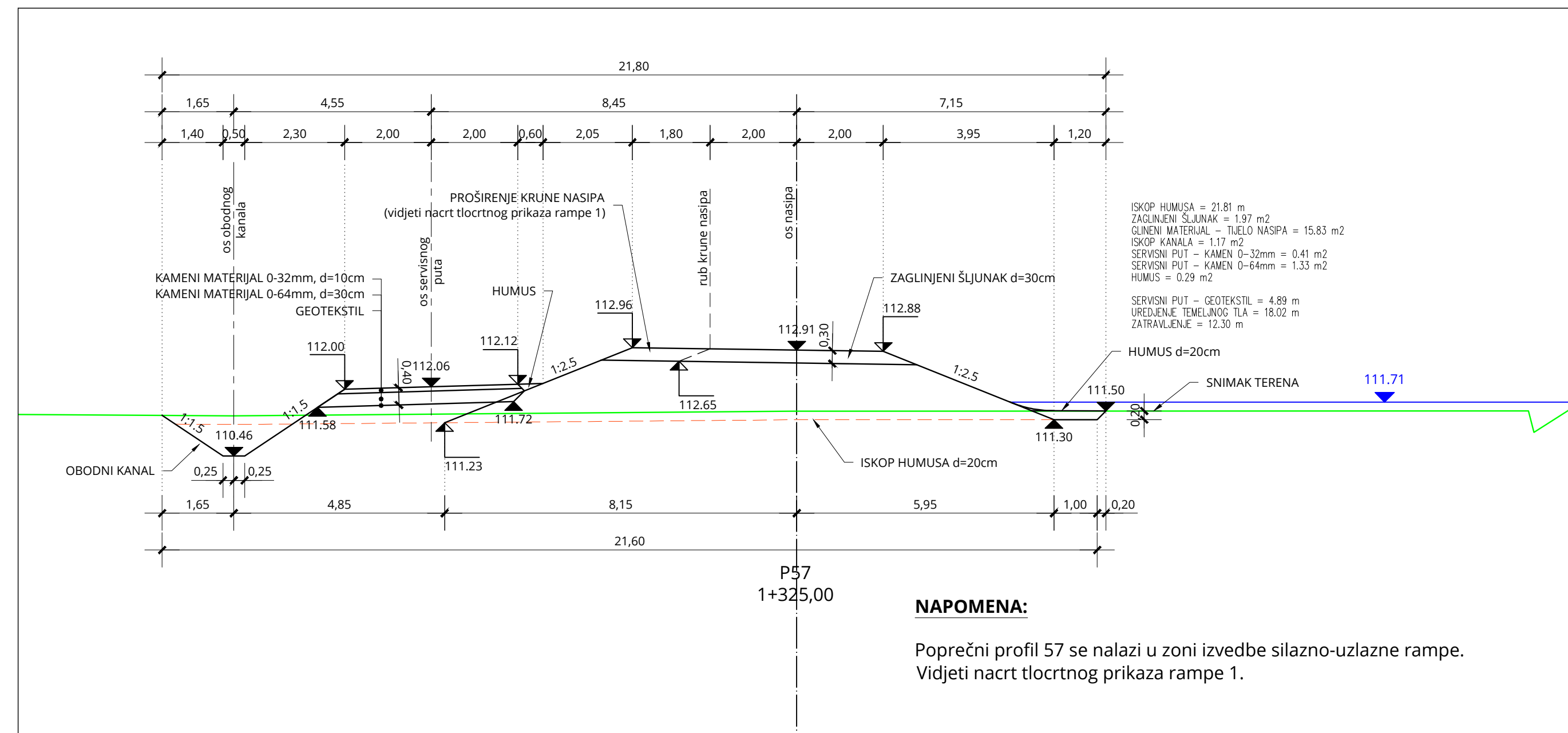
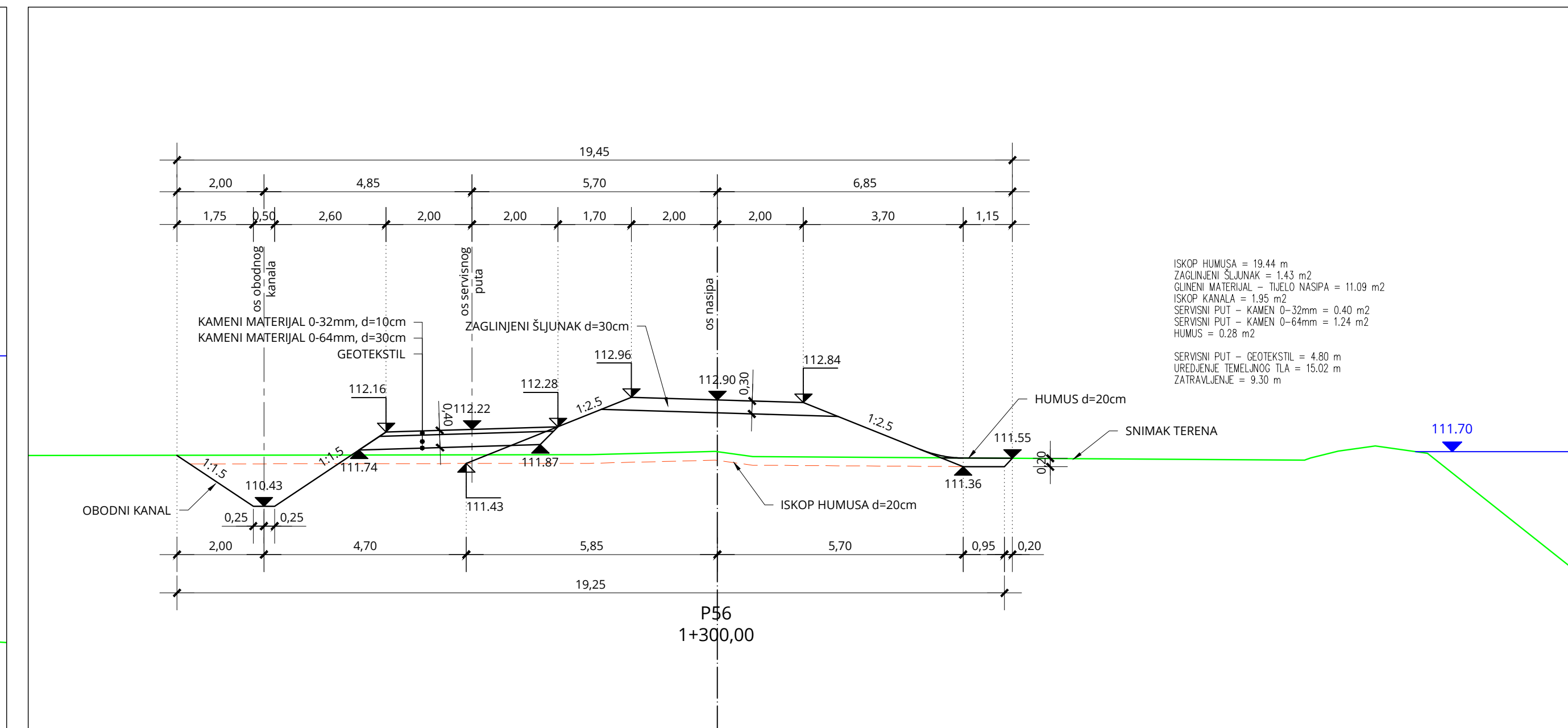
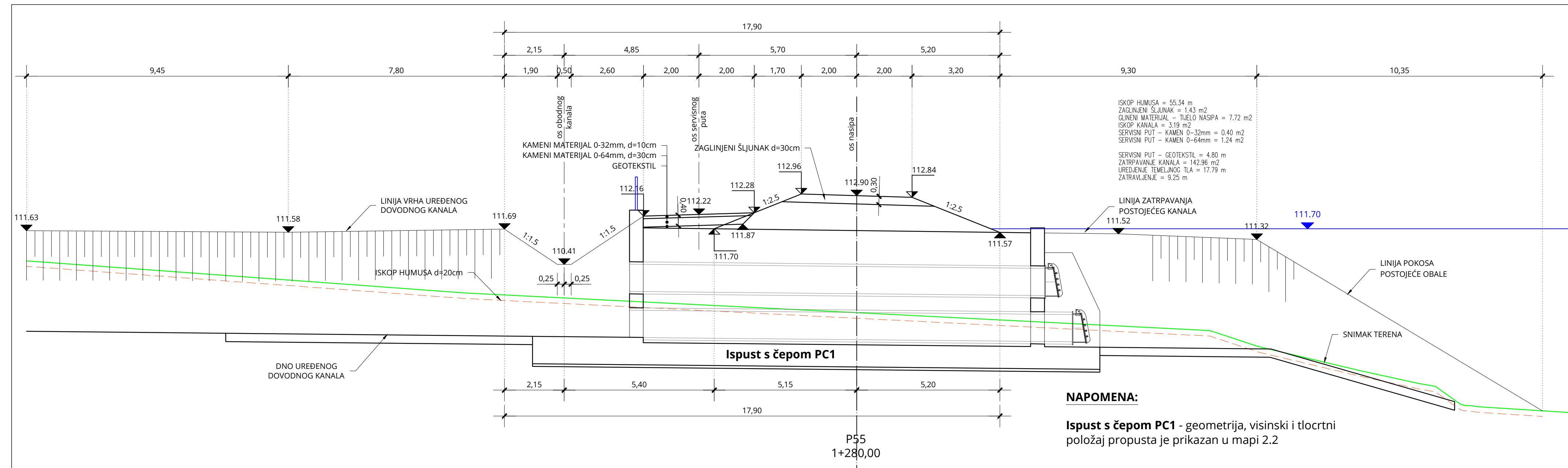
MJ 1:100



| | | |
|--|---|---|
| BROJ REVIZIJE: | DATUM: | NAPOMENA REVIZIJE: |
|  WWW.GEOKON.HR | | |
| INVESTITOR: | HRVATSKE VODE, ZAGREB, Ulica grada Vukovara 220 OIB: 28921383001 | |
| PROJEKTANTSKI URED: | Geokon-Zagreb d.d., ZAGREB, Starotrjnanska 16a OIB: 61600467614 | |
| GRADEVINA: | Desnoobalni nasip rijeke Kupe od Brodaraca do Pivovare | |
| NAZIV PROJEKTIRANOG DIJELA GRADEVINE: | Desnoobalni nasip rijeke Kupe od Brodaraca do Pivovare - Etapa 2 | |
| NAZIV MAPE: | Glavni projekt izgradnje desnoobalnog nasipa rijeke Kupe od Brodaraca do Pivovare - Etapa 2 | |
| RAZINA RAZRADE: | STRUKOVNA ODREDNICA: Građevinski projekt | |
| PROJEKTANT: | Marko KAIĆ mag.ing.aedif. G 4575 |  Hrvatska komora inženjera građevinarstva Ovlašten inženjer građevinarstva G 4575 |
| SADRŽAJ PRILOGA: | POPREČNI PRESJECI P51-P54 | |
| ZAJEDNIČKA OZNAKA PROJEKTA (ZOP): | ZOP-120-18 | OZNAKA MAPE: 04/08 |
| REVIZIJA: | OZNAKA Geokon-Zagreb d.d. E-120-18-02 | MJERILO: 1:100 |
| MJESTO I DATUM: | Zagreb, siječanj, 2023. | OZNAKA PRILOGA: 4002 |
| | | REDNI BR. PRILOGA: 23 |

**POPREČNI PRESJECI
P55 - P58**

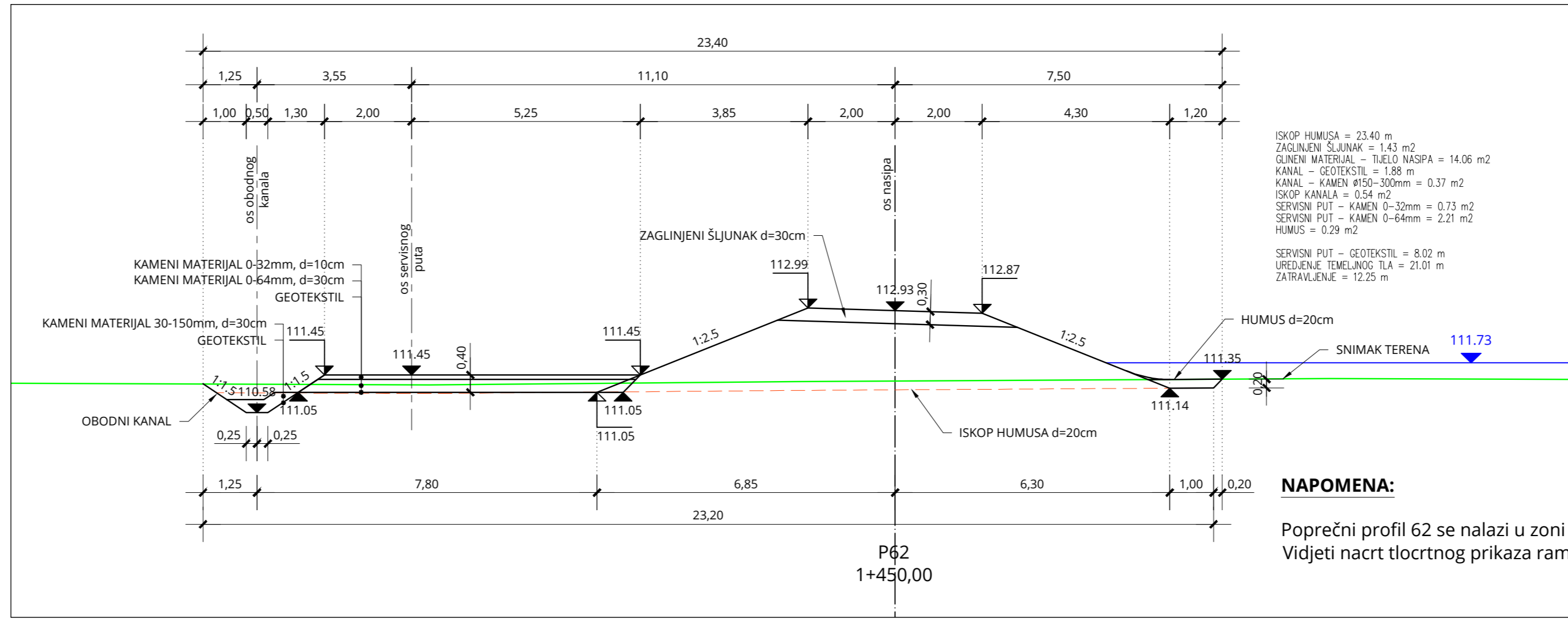
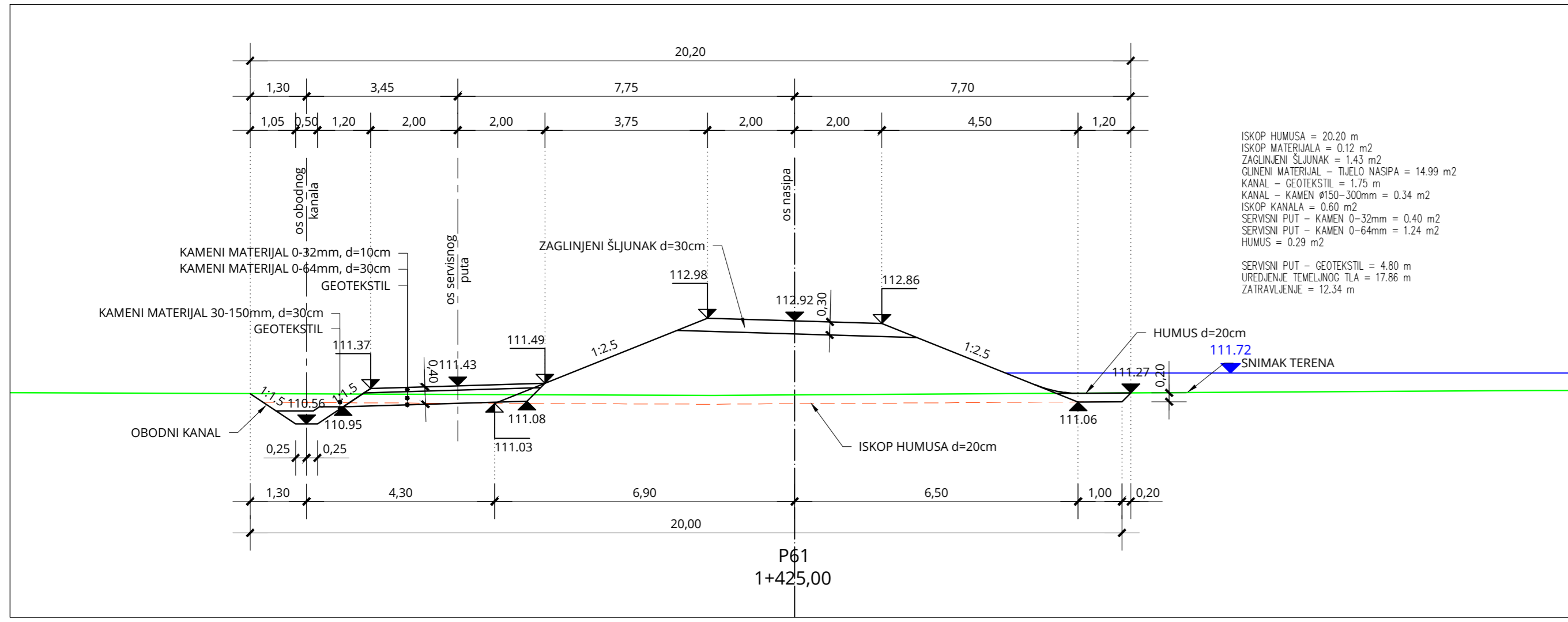
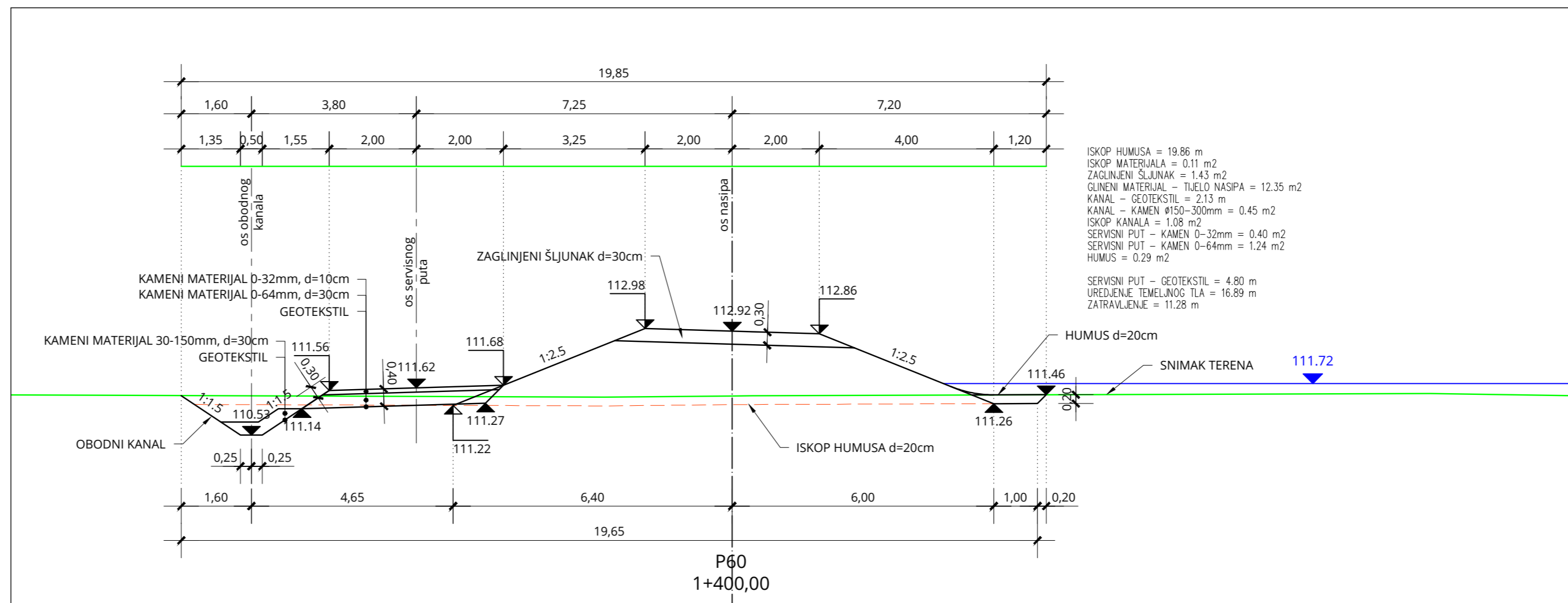
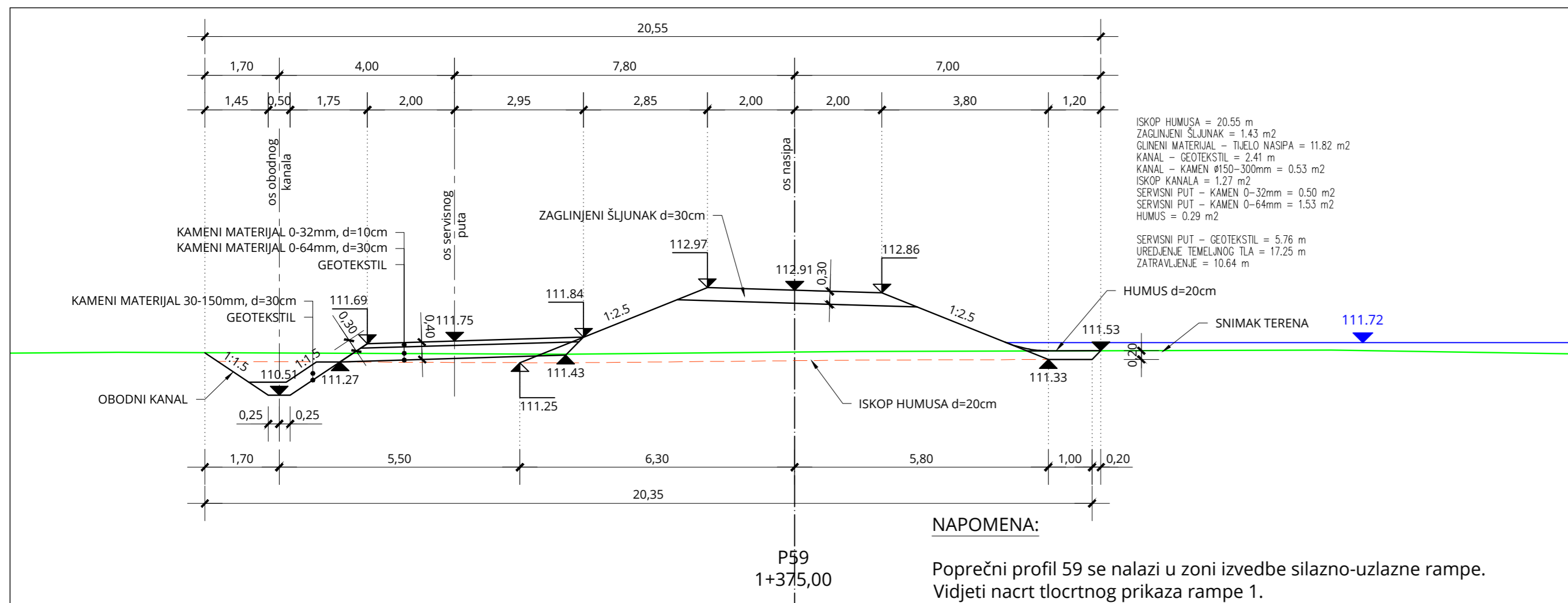
MJ 1:100





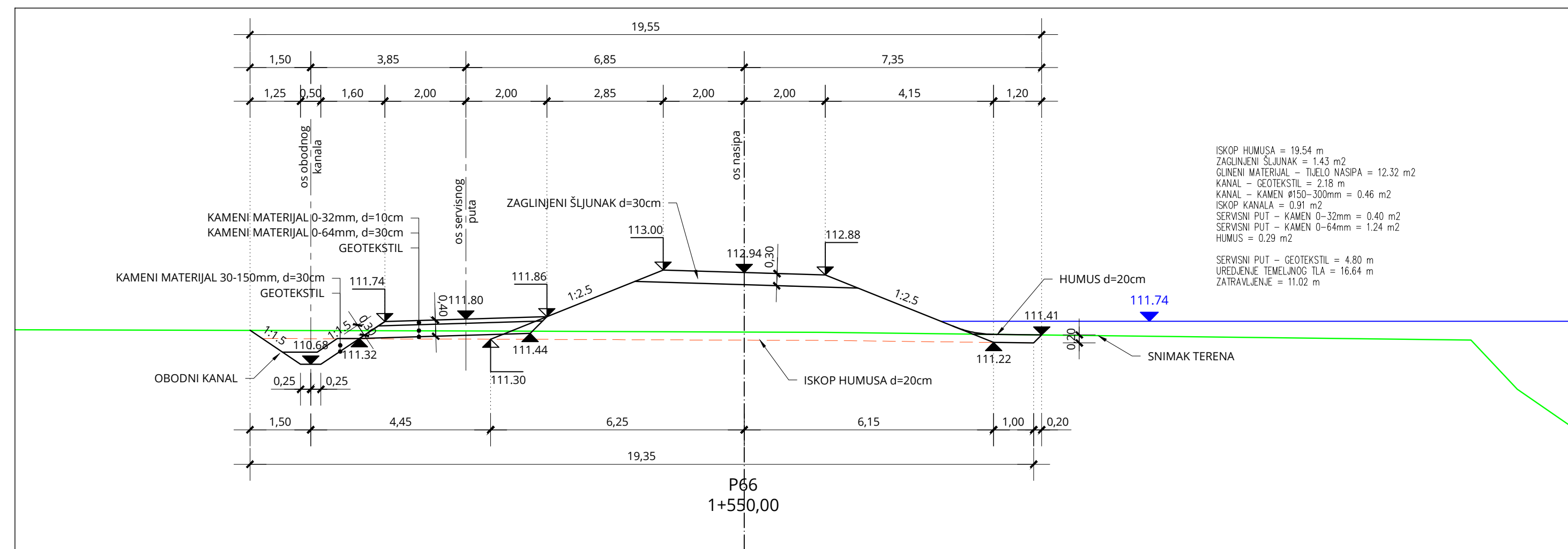
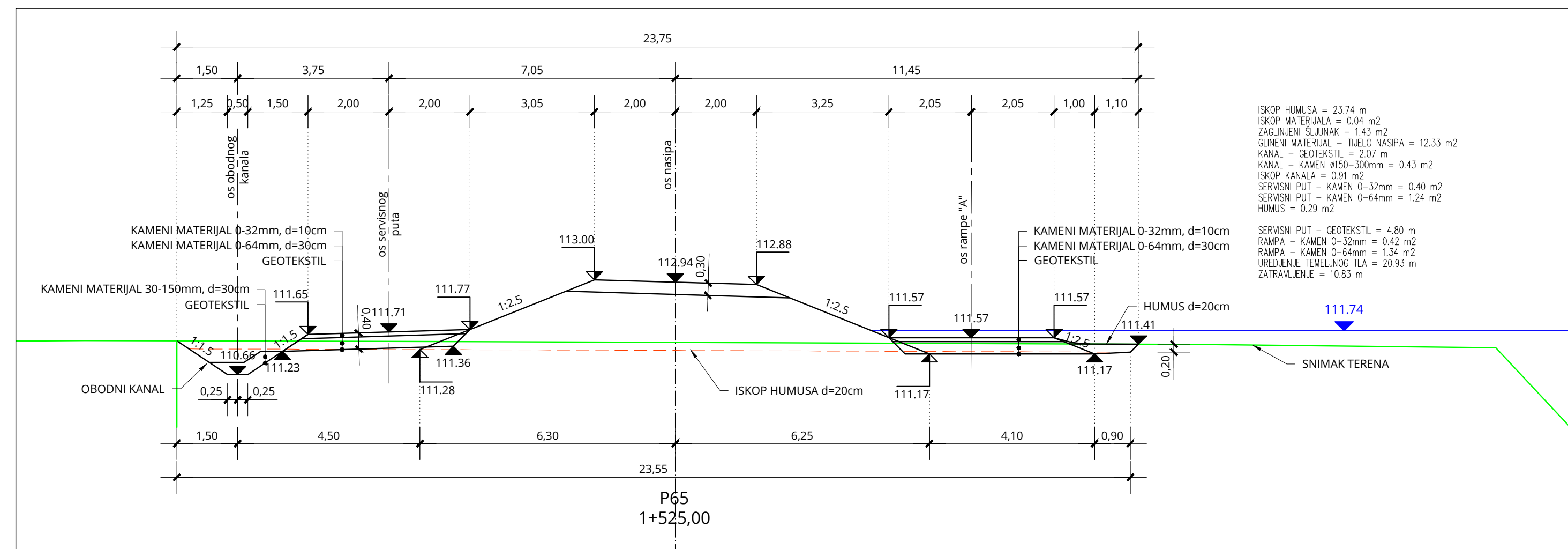
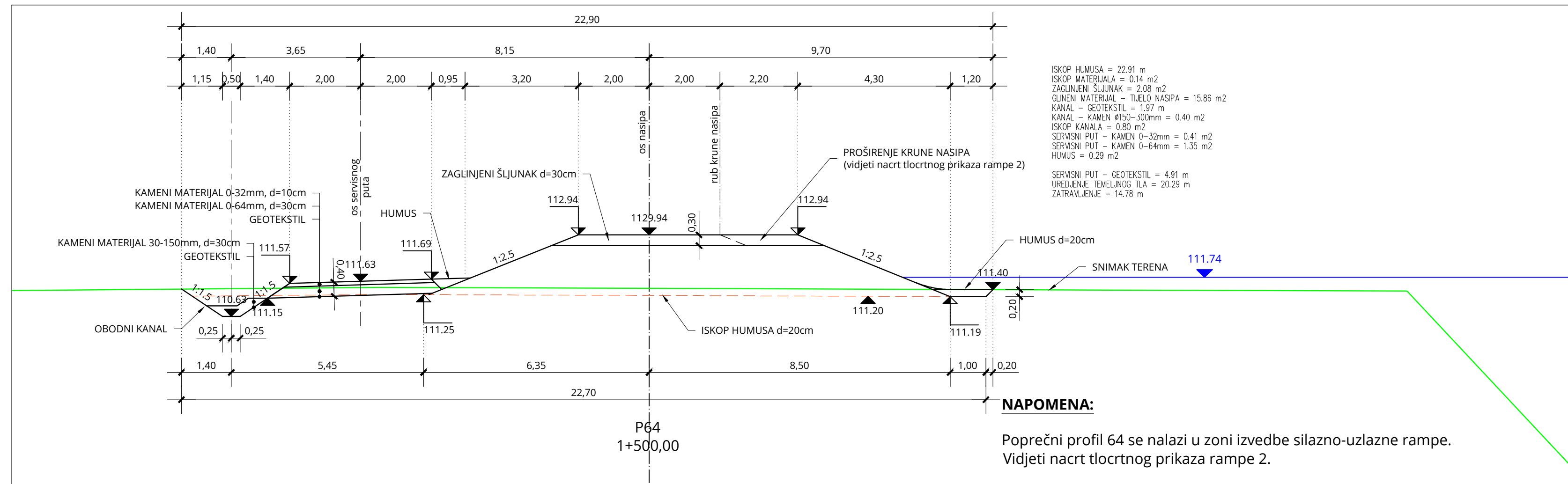
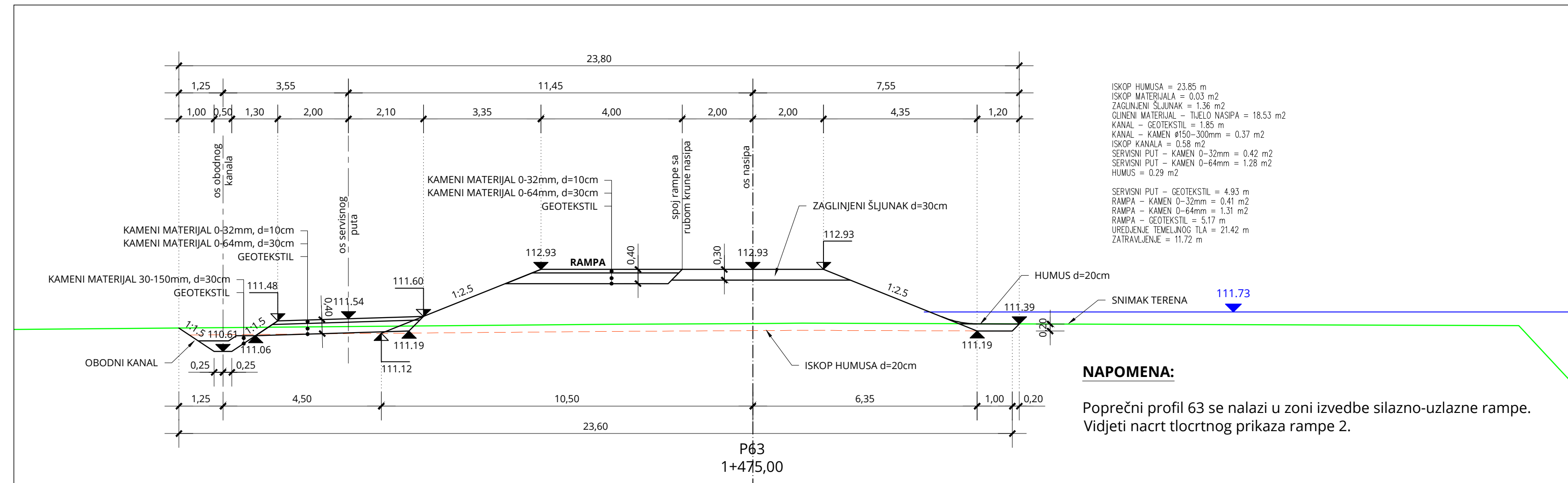
| | | |
|--|---|---------------------------------------|
| BROJ REVIZIJE: | DATUM: | NAPOMENA REVIZIJE: |
|  WWW.GEOKON.HR | | |
| INVESTITOR: | HRVATSKE VODE, ZAGREB, Ulica grada Vukovara 220 OIB: 28921383001 | |
| PROJEKTANTSKI URED: | Geokon-Zagreb d.d., ZAGREB, Starotrjnska 16a OIB: 61600467614 | |
| GRAĐEVINA: | Desnoobalni nasip rijeke Kupe od Brodaraca do Pivovare | |
| NAZIV PROJEKTIRANOG DIJELA GRAĐEVINE: | Desnoobalni nasip rijeke Kupe od Brodaraca do Pivovare - Etapa 2 | |
| NAZIV MAPE: | Glavni projekt izgradnje desnoobalnog nasipa rijeke Kupe od Brodaraca do Pivovare - Etapa 2 | |
| RAZINA RAZRADE: | STRUKOVNA ODREDNICA: Građevinski projekt | |
| PROJEKTANT: | Marko KAIC mag.ing.aedif. G 4575 | |
| SADRŽAJ PRILOGA: | POPREČNI PRESJECI P55-P58 | |
| ZAJEDNIČKA OZNAKA PROJEKTA (ZOP): | ZOP-120-18 | OZNAKA MAPE: 04/08 |
| REVIZIJA: | B | OZNAKA Geokon-Zagreb d.d. E-120-18-02 |
| MJESTO I DATUM: | Zagreb, siječanj, 2023. | MJERILO: 1:100 |
| | | REDNI BR. PRILOGA: 24 |

POPREČNI PRESJECI P59 - P62

MJ 1:100



| | | |
|--|---|---|
| BROJ REVIZIJE: | DATUM: | NAPOMENA REVIZIJE: |
|  WWW.GEOKON.HR | | |
| INVESTITOR: | HRVATSKE VODE, ZAGREB, Ulica grada Vukovara 220 OIB: 28921383001 | |
| PROJEKTANTSKI URED : | Geokon-Zagreb d.d., ZAGREB, Starotrjnanska 16a OIB: 61600467614 | |
| GRAĐEVINA: | Desnoobalni nasip rijeke Kupe od Brodaraca do Pivovare | |
| NAZIV PROJEKTIRANOG DIJELA GRAĐEVINE: | Desnoobalni nasip rijeke Kupe od Brodaraca do Pivovare - Etapa 2 | |
| NAZIV MAPE: | Glavni projekt izgradnje desnoobalnog nasipa rijeke Kupe od Brodaraca do Pivovare - Etapa 2 | |
| RAZINA RAZRADE: | STRUKOVNA ODREDNICA: Glavni projekt Građevinski projekt | |
| PROJEKTANT: | Marko KAIC mag.ing.aedif. G 4575 |  HRVATSKA KOMORA INŽENJERA GRAĐEVINARSTVA Ovlašten inženjer građevinarstva G 4575 |
| SADRŽAJ PRILOGA: | POPREČNI PRESJECI P59-P62 | |
| ZAJEDNIČKA OZNAKA PROJEKTA (ZOP): ZOP-120-18 | OZNAKA MAPE: 04/08 | |
| REVIZIJA: B | OZNAKA Geokon-Zagreb d.d. E-120-18-02 | MJERILO: 1:100 |
| MJESTO I DATUM: Zagreb, siječanj, 2023. | OZNAKA PRILOGA: 4004 | REDNI BR. PRILOGA: 25 |



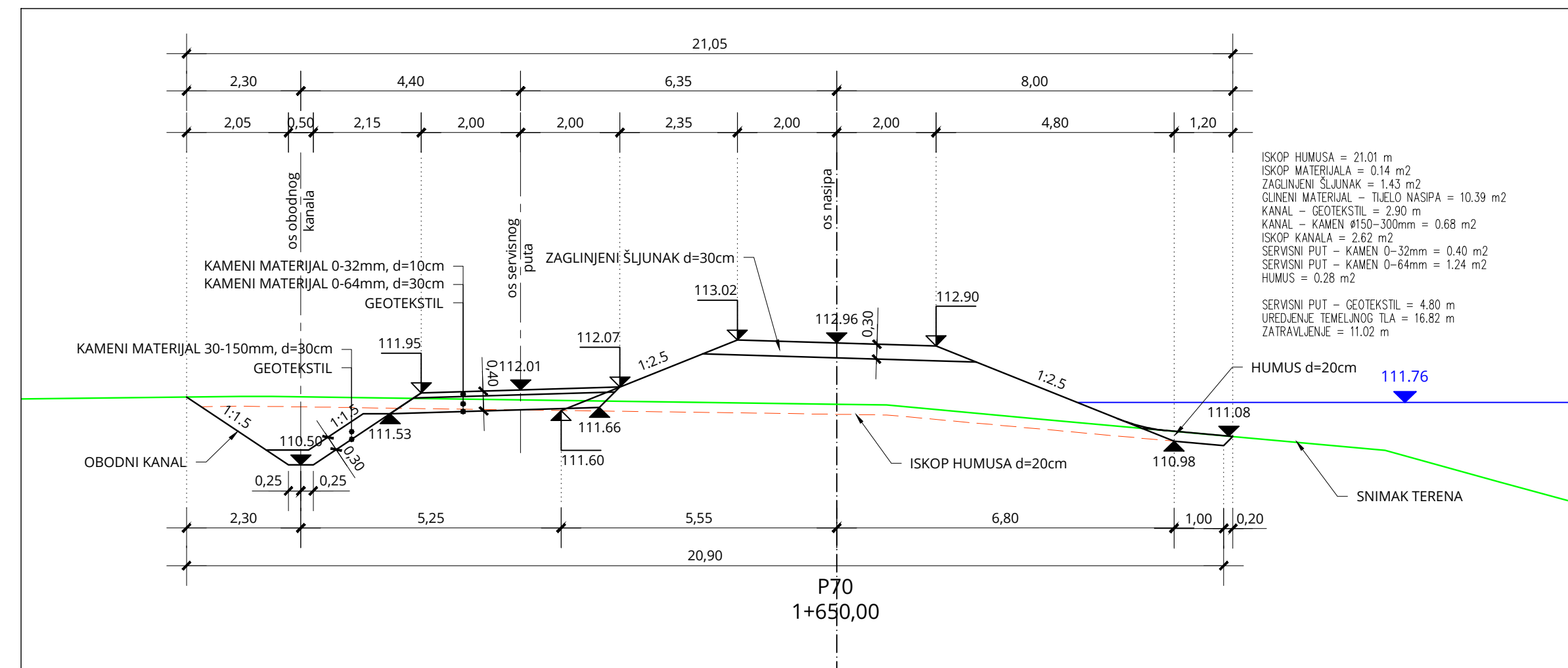
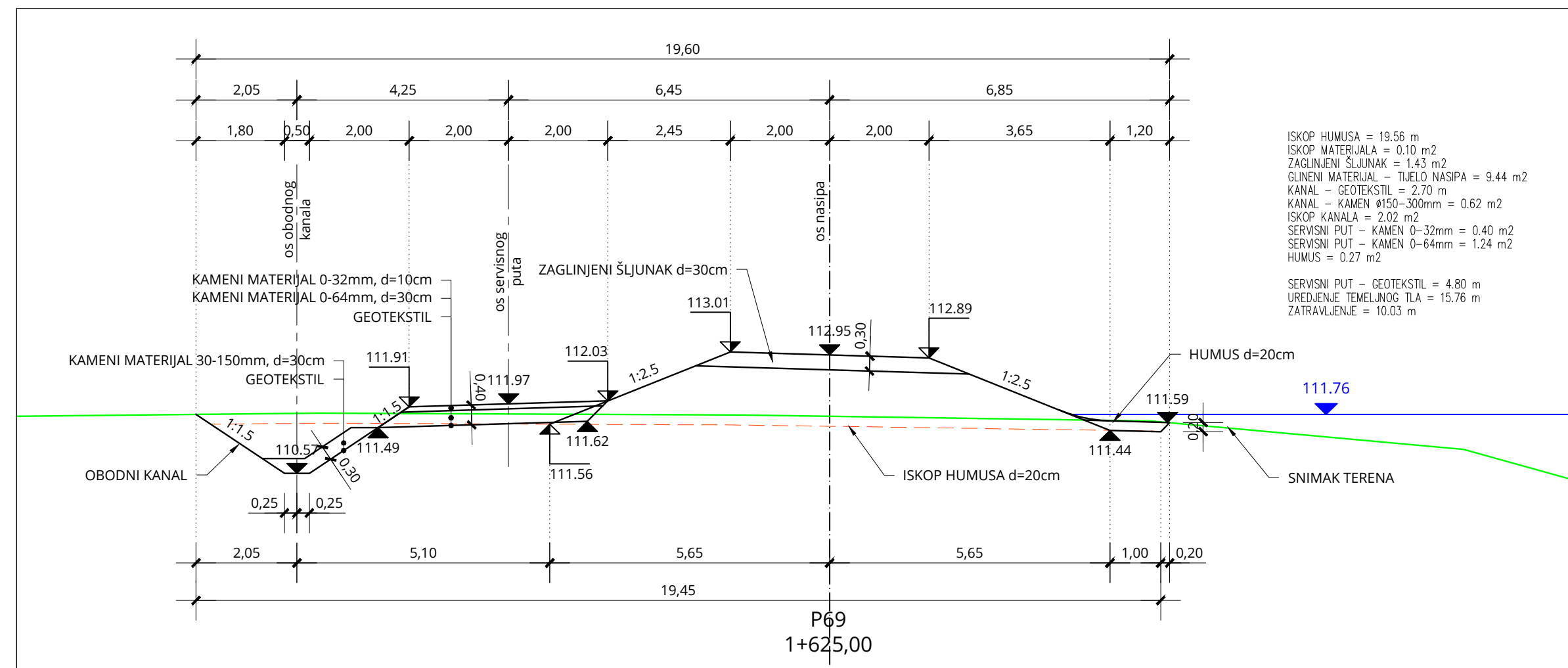
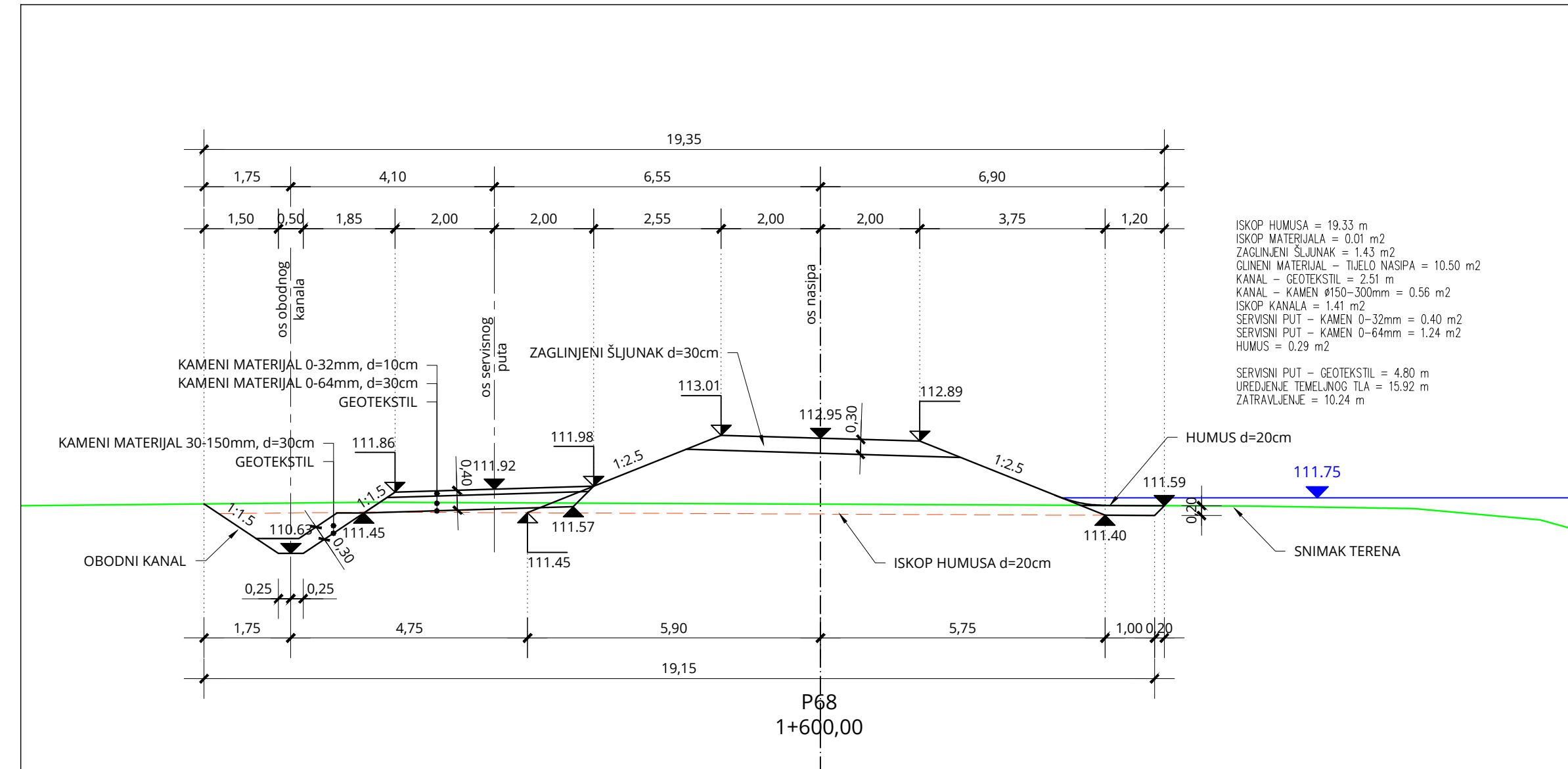
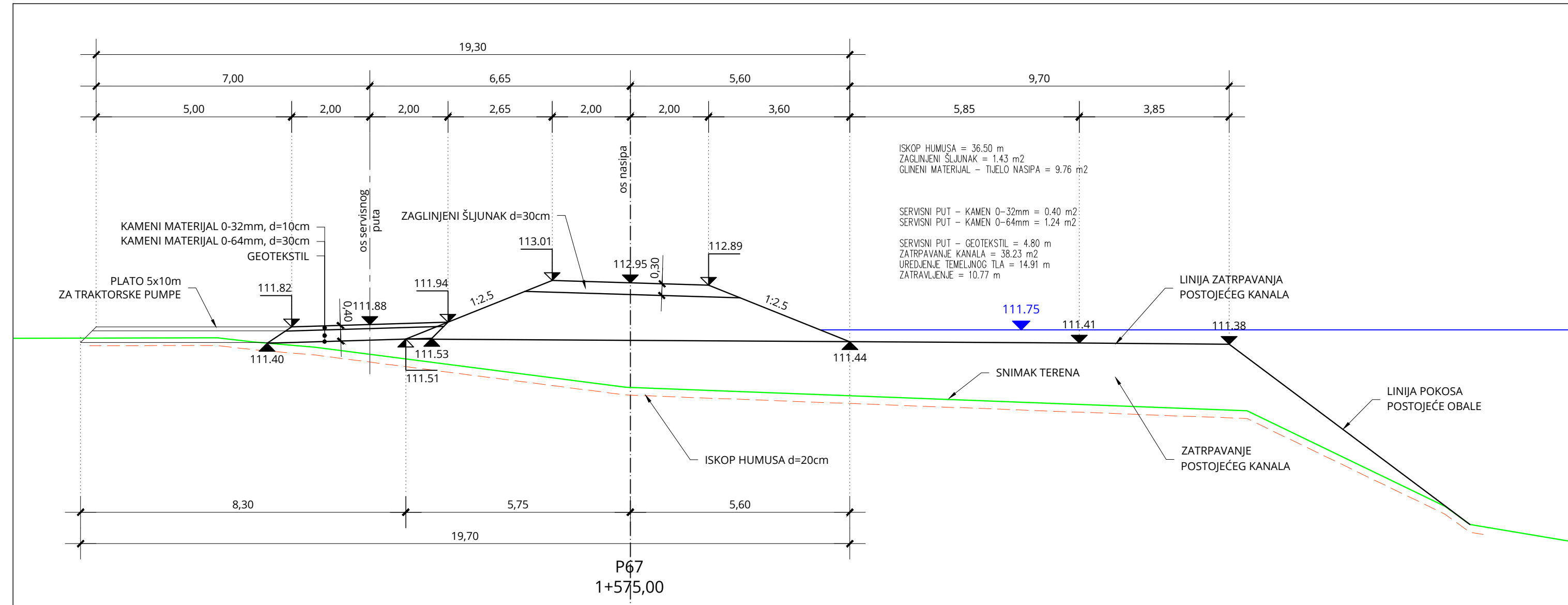
**POPREČNI PRESJECI
 P63 - P66**

MJ 1:100

| | | |
|---|---|--------------------------|
| BROJ REVIZIJE: | DATUM: | NAPOMENA REVIZIJE: |
|  WWW.GEOKON.HR | | |
| INVESTITOR: | HRVATSKE VODE, ZAGREB, Ulica grada Vukovara 220 OIB: 28921383001 | |
| PROJEKTANTSKI URED: | Geokon-Zagreb d.d., ZAGREB, Starotrnjanska 16a OIB: 61600467614 | |
| GRADEVINA: | Desnoobalni nasip rijeke Kupe od Brodaraca do Pivovare | |
| NAZIV PROJEKTIRANOG DIJELA GRADEVINE: | Desnoobalni nasip rijeke Kupe od Brodaraca do Pivovare - Etapa 2 | |
| NAZIV MAPE: | Glavni projekt izgradnje desnoobalnog nasipa rijeke Kupe od Brodaraca do Pivovare - Etapa 2 | |
| RAZINA RAZRADE: | STRUKOVNA ODREDNICA: Glavni projekt Građevinski projekt | |
| PROJEKTANT: | Marko KAČIĆ mag.ing.aedif. G 4575 | |
|  HRVATSKA KOVORA INŽENJERA GRAĐEVINARSTVA mag.ing.aedif. G 4575 Ovlašten inženjer građevinarstva | | |
| SADRŽAJ PRILOGA: | | |
| POPREČNI PRESJECI P63-P66 | | |
| ZAJEDNIČKA OZNAKA PROJEKTA (ZOP): ZOP-120-18 | OZNAKA Geokon-Zagreb d.d. E-120-18-02 | OZNAKA MAPE: 04/08 |
| REVIZIJA: B | OZNAKA PRILOGA: 4005 | MJERILO: 1:100 |
| MJESTO I DATUM: Zagreb, siječanj, 2023. | | REDNI BR. PRILOGA: 26 |

**POPREČNI PRESJECI
P67 - P70**

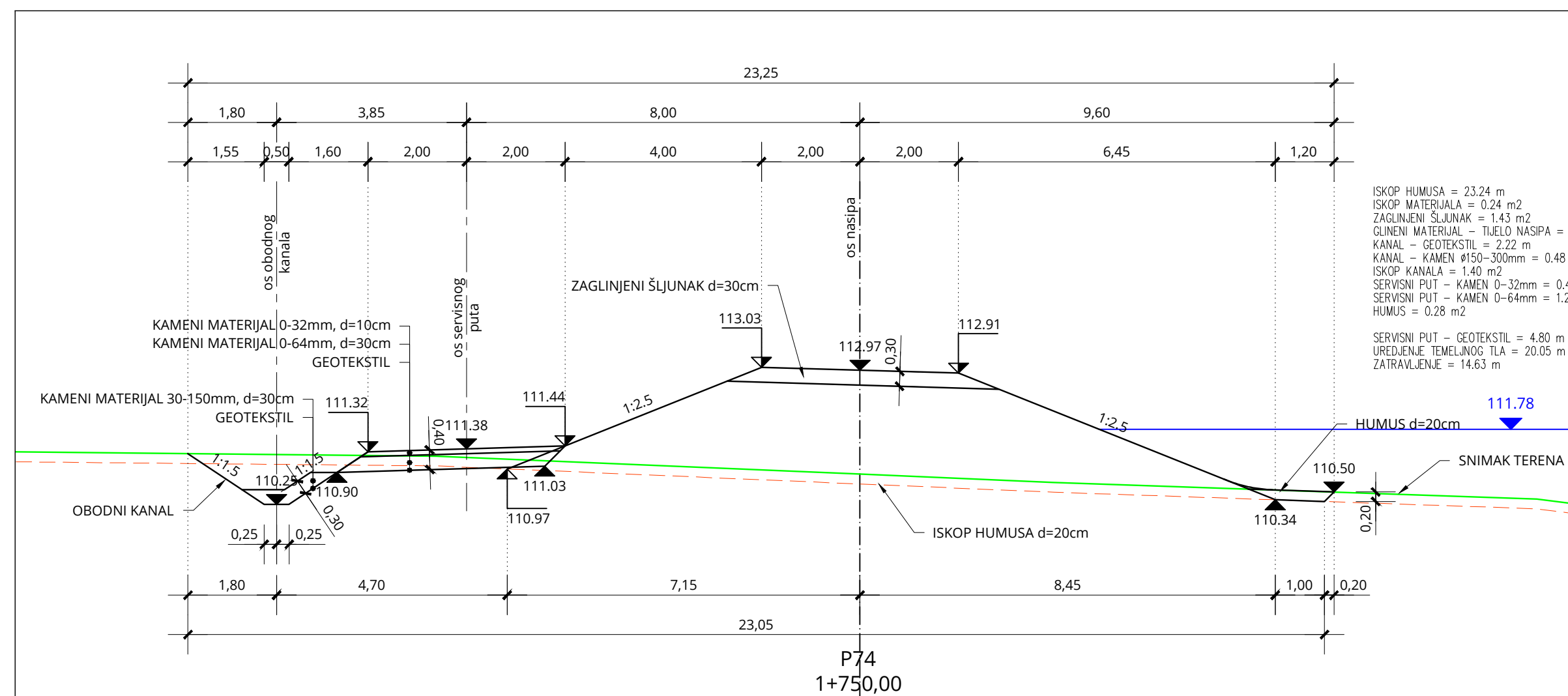
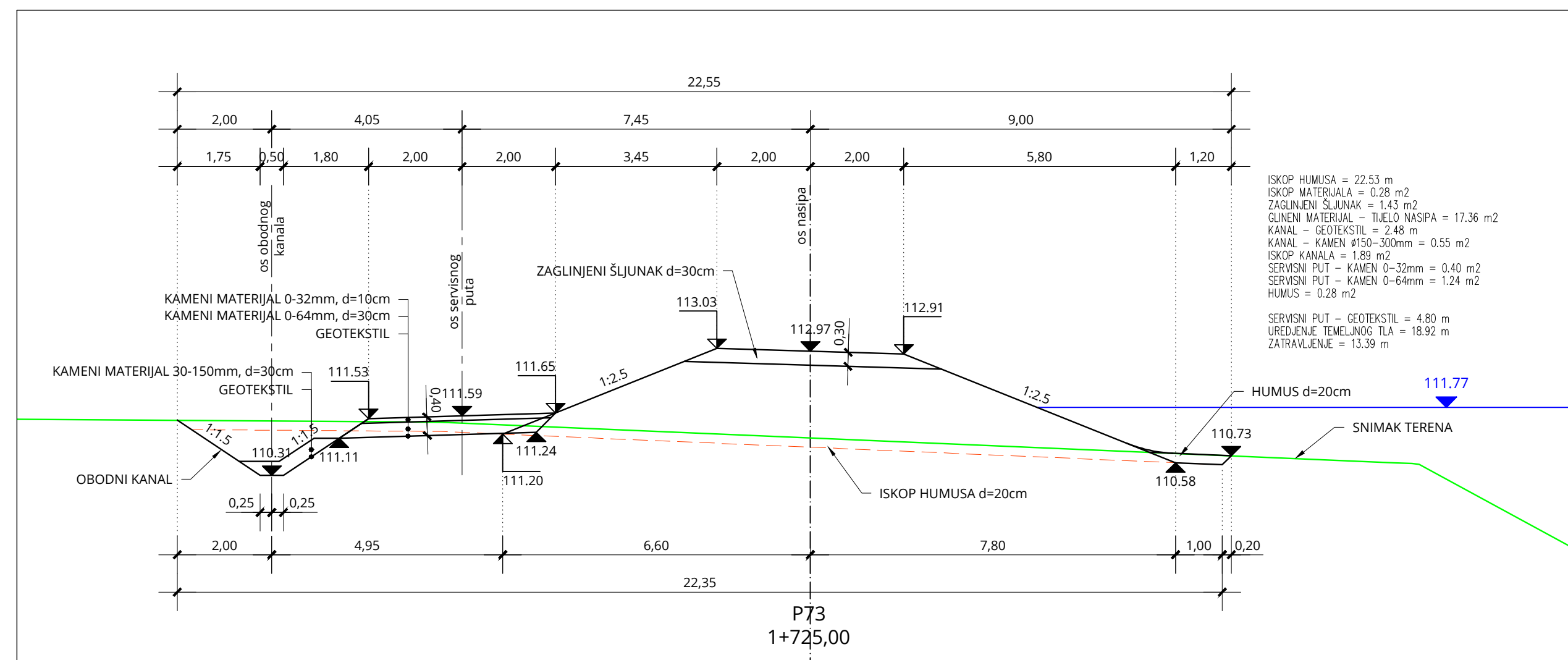
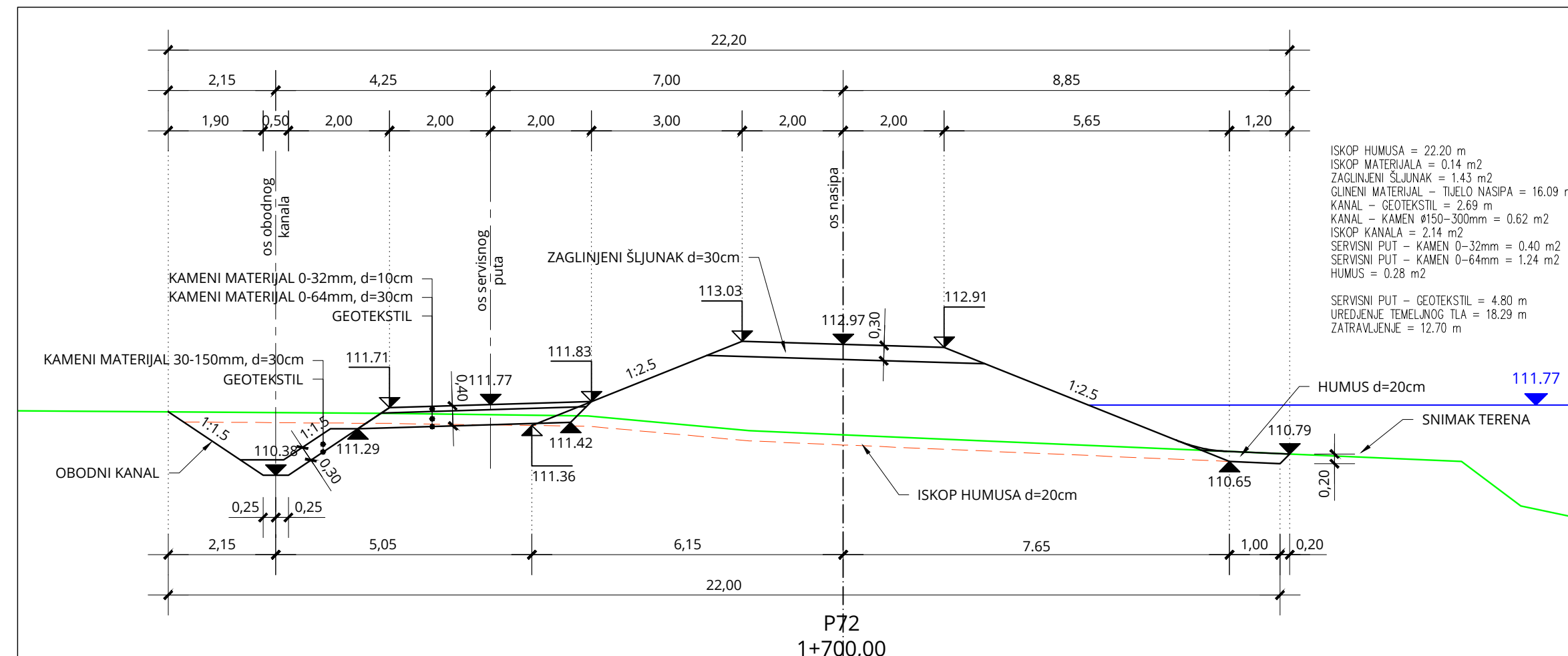
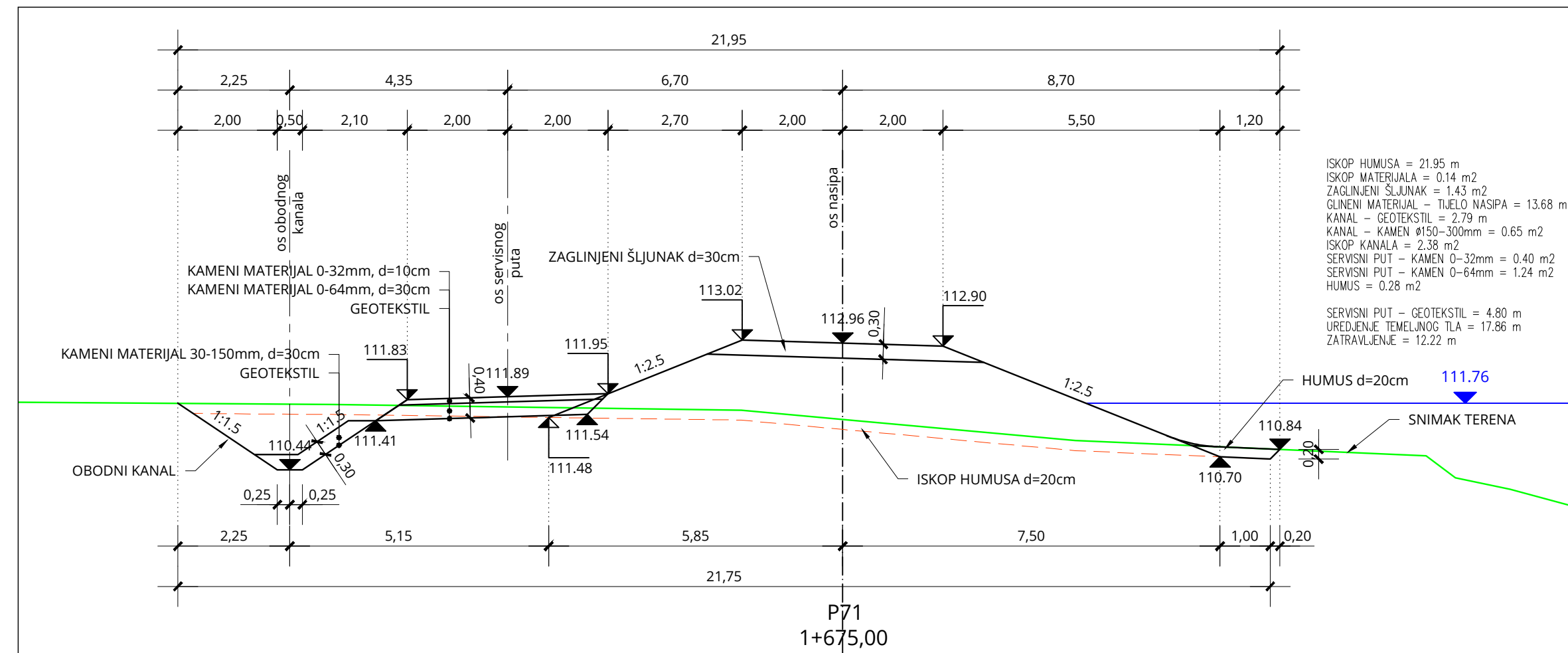
MJ 1:100





| | | |
|---|--|---------------------------------------|
| BROJ REVIZIJE: | DATUM: | NAPOMENA REVIZIJE: |
|  | | |
| INVESTITOR: | HRVATSKE VODE, ZAGREB, Ulica grada Vukovara 220 OIB: 28921383001 | |
| PROJEKTANTSKI URED: | Geokon-Zagreb d.d., ZAGREB, Starotrjnska 16a OIB: 61600467614 | |
| GRAĐEVINA: | Desnoobalni nasip rijeke Kupe od Brodaraca do Pivovare | |
| NAZIV PROJEKTIRANOG DIJELA GRAĐEVINE: | Desnoobalni nasip rijeke Kupe od Brodaraca do Pivovare - Etapa 2 | |
| NAZIV MAPE: | Glavni projekt izgradnje desnoobalnog nasipa rijeke Kupe od Brodaraca do Pivovare - Etapa 2 | |
| RAZINA RAZRADE: | STRUKOVNA ODREDNICA: Građevinski projekt | |
| PROJEKTANT: | HRVATSKA KOVORA INŽENJERA GRAĐEVINARSTVA Marko KAIĆ mag.ing.aedif. G 4575  | |
| SADRŽAJ PRILOGA: | POPREČNI PRESJECI P67-P70 | |
| ZAJEDNIČKA OZNAKA PROJEKTA (ZOP): | ZOP-120-18 | OZNAKA MAPE: 04/08 |
| REVIZIJA: | B | OZNAKA Geokon-Zagreb d.d. E-120-18-02 |
| MJESTO I DATUM: | Zagreb, siječanj, 2023. | MJERILO: 1:100 |
| | OZNAKA PRILOGA: 4006 | REDNI BR. PRILOGA: 27 |

POPREČNI PRESJECI P71 - P74

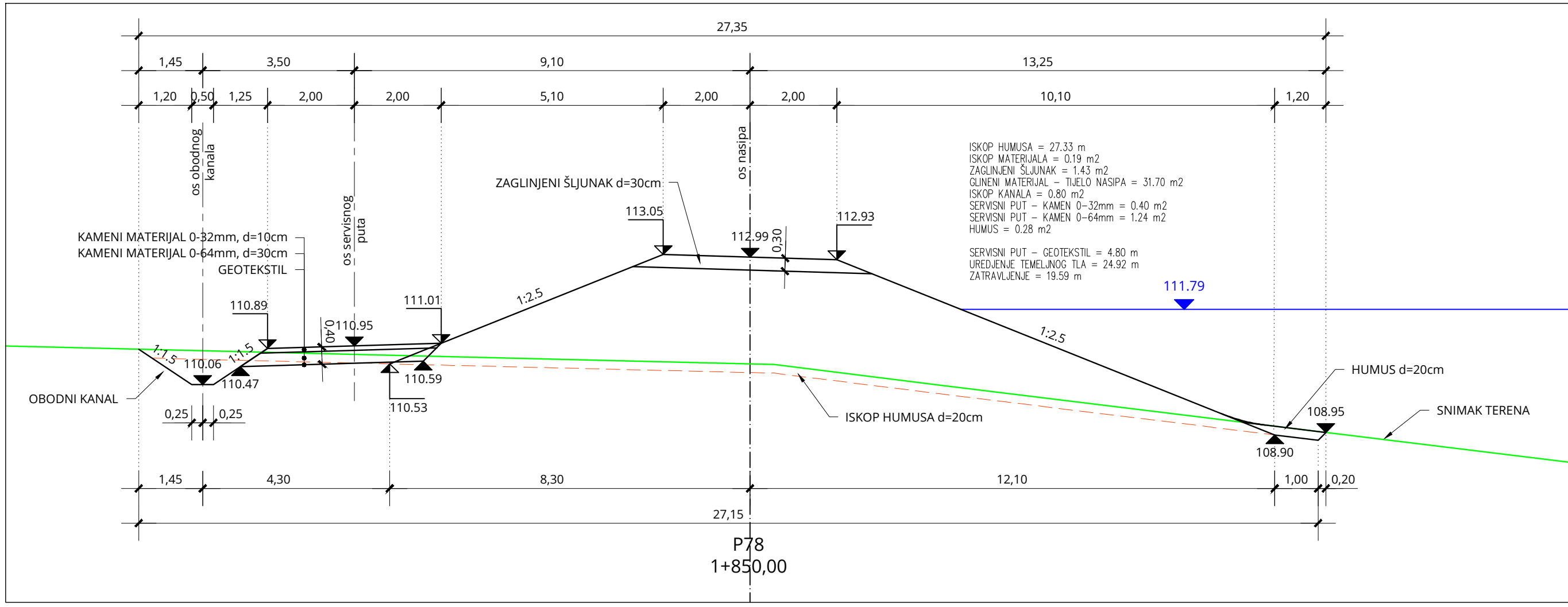
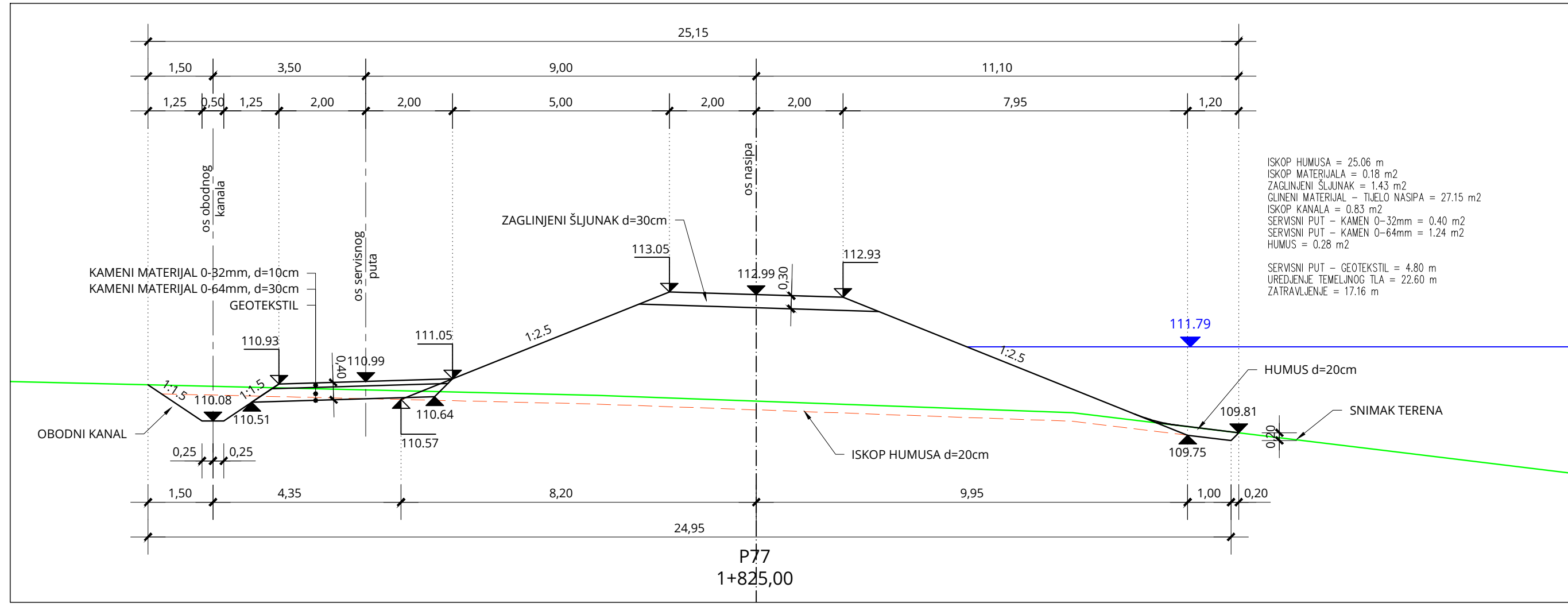
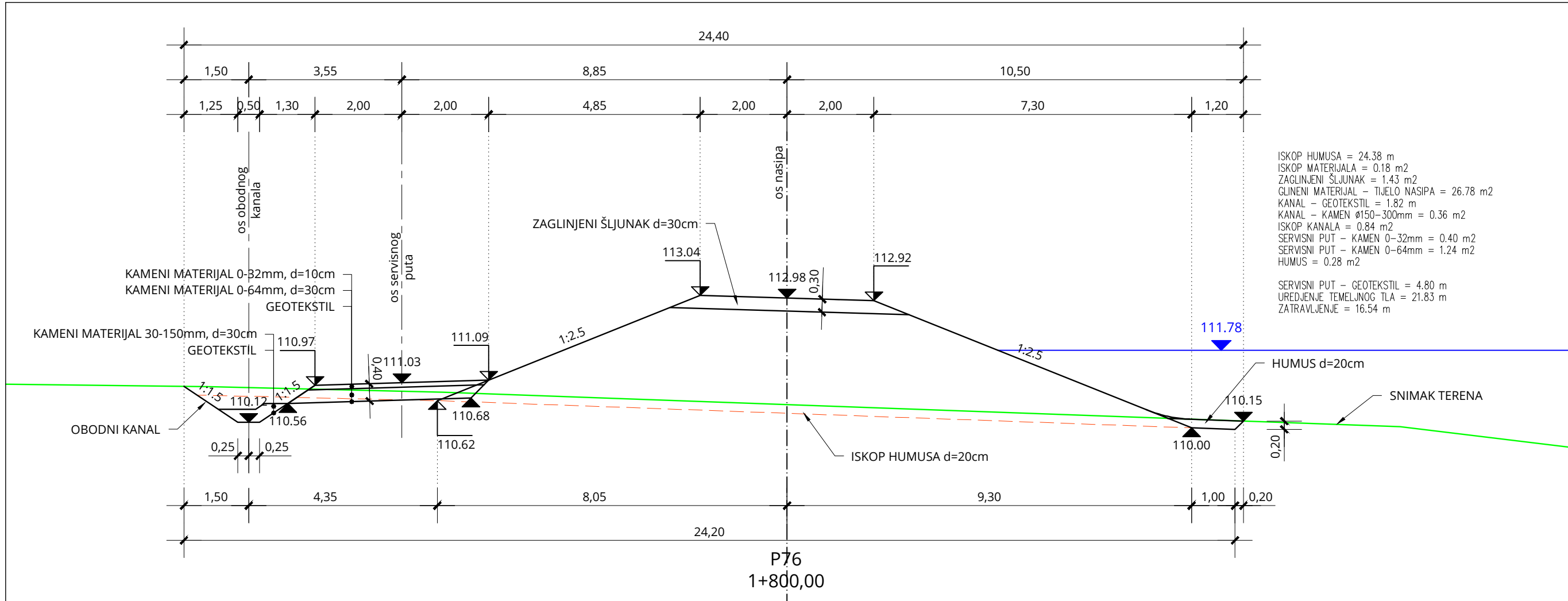
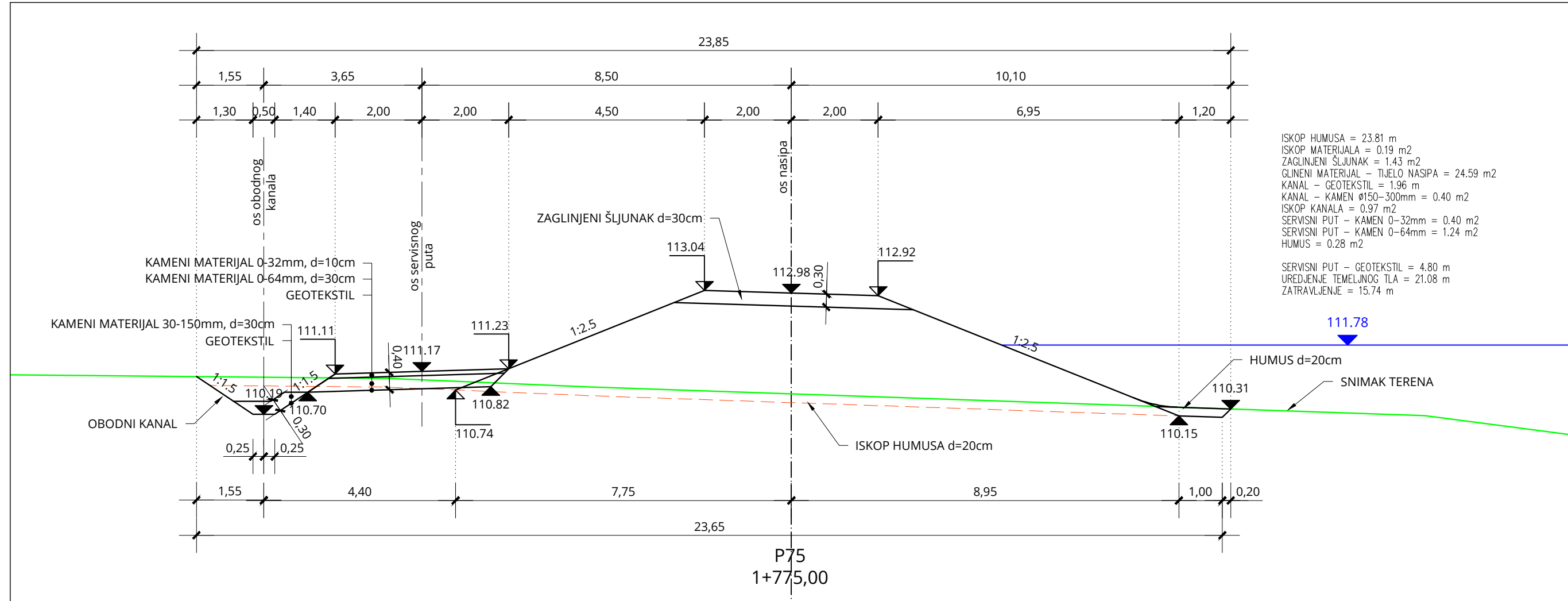
MJ 1:100




| | | |
|---|---|--------------------------|
| BROJ REVIZIJE: | DATUM: | NAPOMENA REVIZIJE: |
|  WWW.GEOKON.HR | | |
| INVESTITOR: | HRVATSKE VODE, ZAGREB, Ulica grada Vukovara 220 OIB: 28921383001 | |
| PROJEKTANTSKI URED: | Geokon-Zagreb d.d., ZAGREB, Starotrjnska 16a OIB: 61600467614 | |
| GRAĐEVINA: | Desnoobalni nasip rijeke Kupe od Brodaraca do Pivovare | |
| NAZIV PROJEKTIRANOG DIJELA GRAĐEVINE: | Desnoobalni nasip rijeke Kupe od Brodaraca do Pivovare - Etapa 2 | |
| NAZIV MAPE: | Glavni projekt izgradnje desnoobalnog nasipa rijeke Kupe od Brodaraca do Pivovare - Etapa 2 | |
| RAZINA RAZRADE: | STRUKOVNA ODREDNICA: Građevinski projekt | |
| PROJEKTANT: | Marko KAČ mag.ing.aedif. G 4575 | |
|  Marko Kač mag.ing.aedif. G 4575 Ovlašteni inženjer građevinarstva | | |
| SADRŽAJ PRILOGA: | POPREČNI PRESJECI P71-P74 | |
| ZAJEDNIČKA OZNAKA PROJEKTA (ZOP): ZOP-120-18 | OZNAKA Geokon-Zagreb d.d. E-120-18-02 | OZNAKA MAPE: 04/08 |
| REVIZIJA: B | OZNAKA PRILOGA: 4007 | MJERILO: 1:100 |
| MJESTO I DATUM: Zagreb, siječanj, 2023. | | REDNI BR. PRILOGA: 28 |

POPREČNI PRESJECI P75 - P78

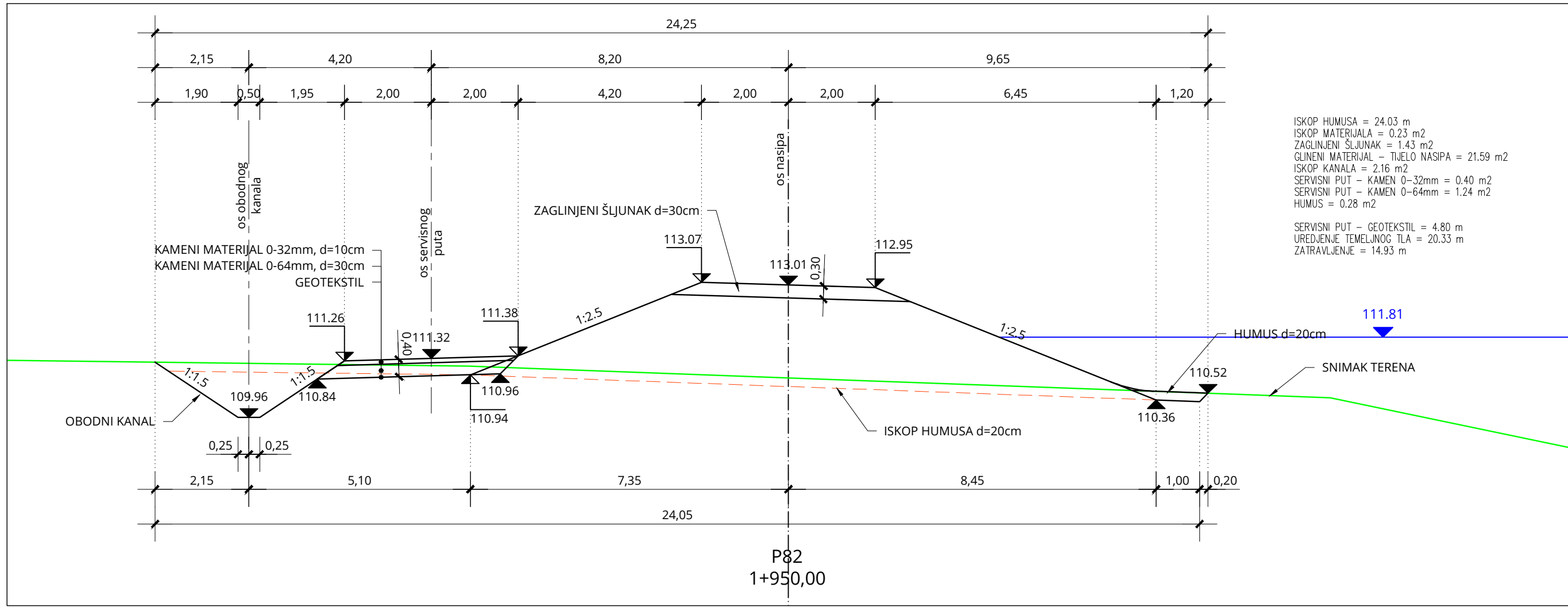
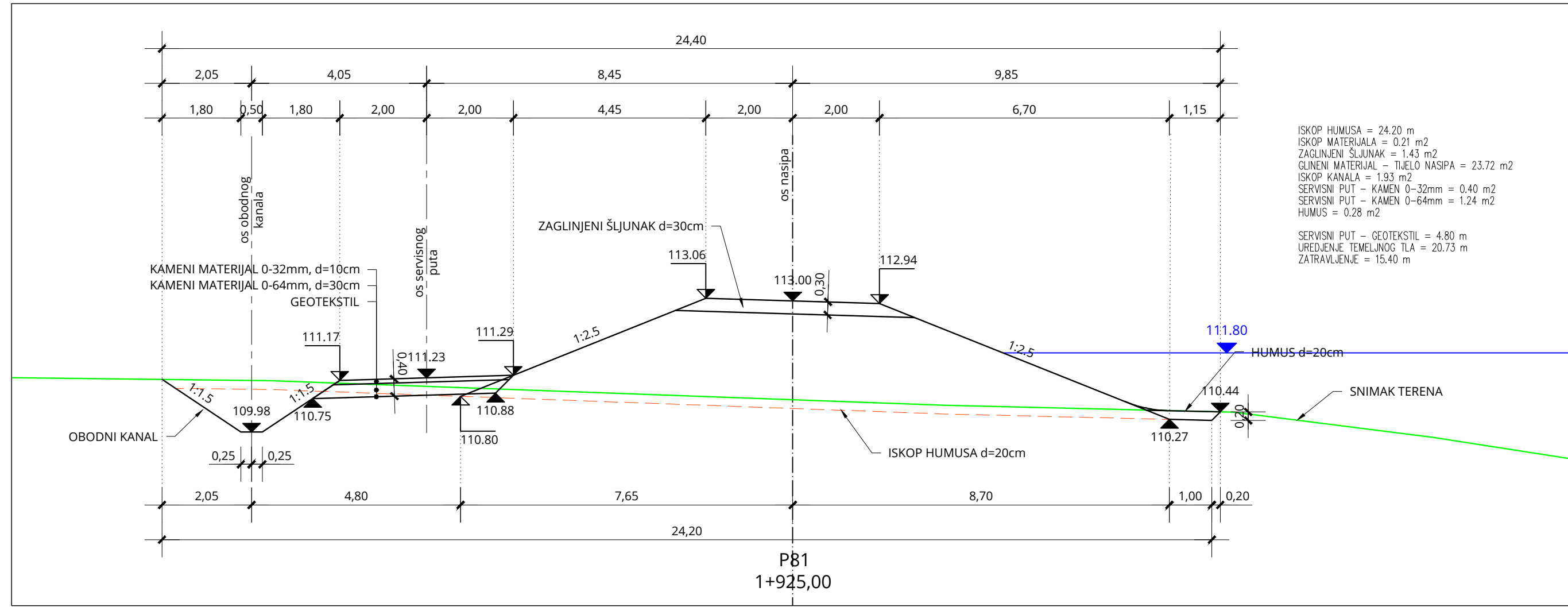
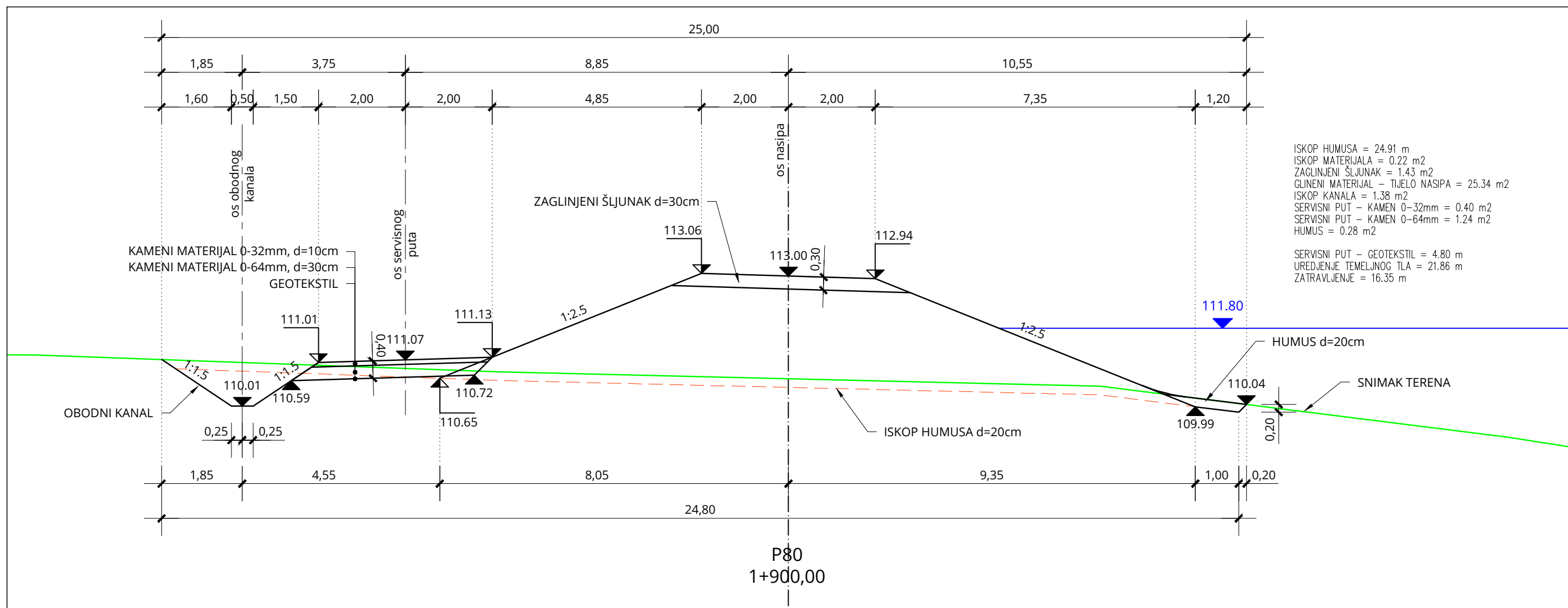
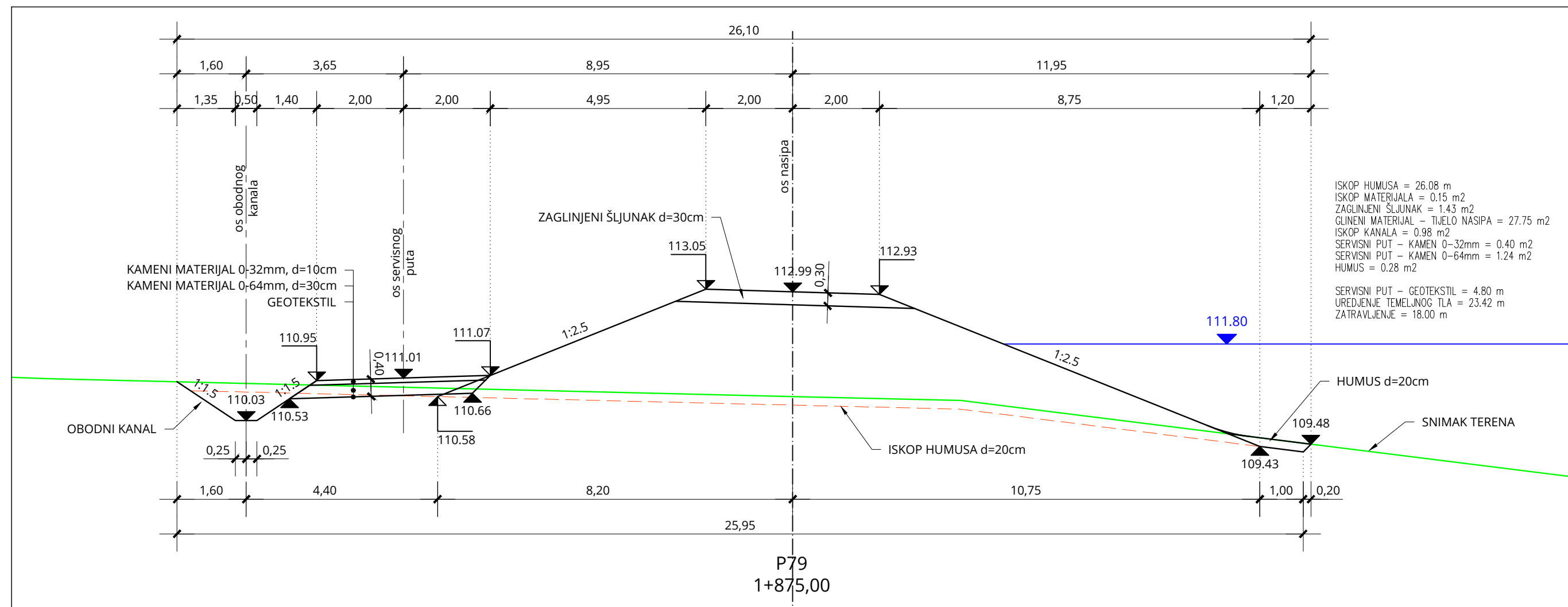
MJ 1:100





| | | |
|---|---|-----------------------|
| BROJ REVIZIJE: | DATUM: | NAPOMENA REVIZIJE: |
|  | | |
| INVESTITOR: | HRVATSKE VODE, ZAGREB, Ulica grada Vukovara 220 OIB: 28921383001 | |
| PROJEKTANTSKI URED : | Geokon-Zagreb d.d., ZAGREB, Starotrjnska 16a OIB: 61600467614 | |
| GRADEVINA: | Desnoobalni nasip rijeke Kupe od Brodaraca do Pivovare | |
| NAZIV PROJEKTIRANOG DIJELA GRADEVINE: | Desnoobalni nasip rijeke Kupe od Brodaraca do Pivovare - Etapa 2 | |
| NAZIV MAPE: | Glavni projekt izgradnje desnoobalnog nasipa rijeke Kupe od Brodaraca do Pivovare - Etapa 2 | |
| RAZINA RAZRADE: | STRUKOVNA ODREDNICA: Glavni projekt | |
| PROJEKTANT: | Marko KAIČ mag.ing.aedif. G 4575 | |
| SADRŽAJ PRILOGA: | POPREČNI PRESJECI P75-P78 | |
| ZAJEDNIČKA OZNAKA PROJEKTA (ZOP): | ZOP-120-18 | OZNAKA MAPE: 04/08 |
| REVIZIJA: | B | MJERILO: 1:100 |
| MJESTO I DATUM: | Zagreb, siječanj, 2023. | REDNI BR. PRILOGA: 29 |

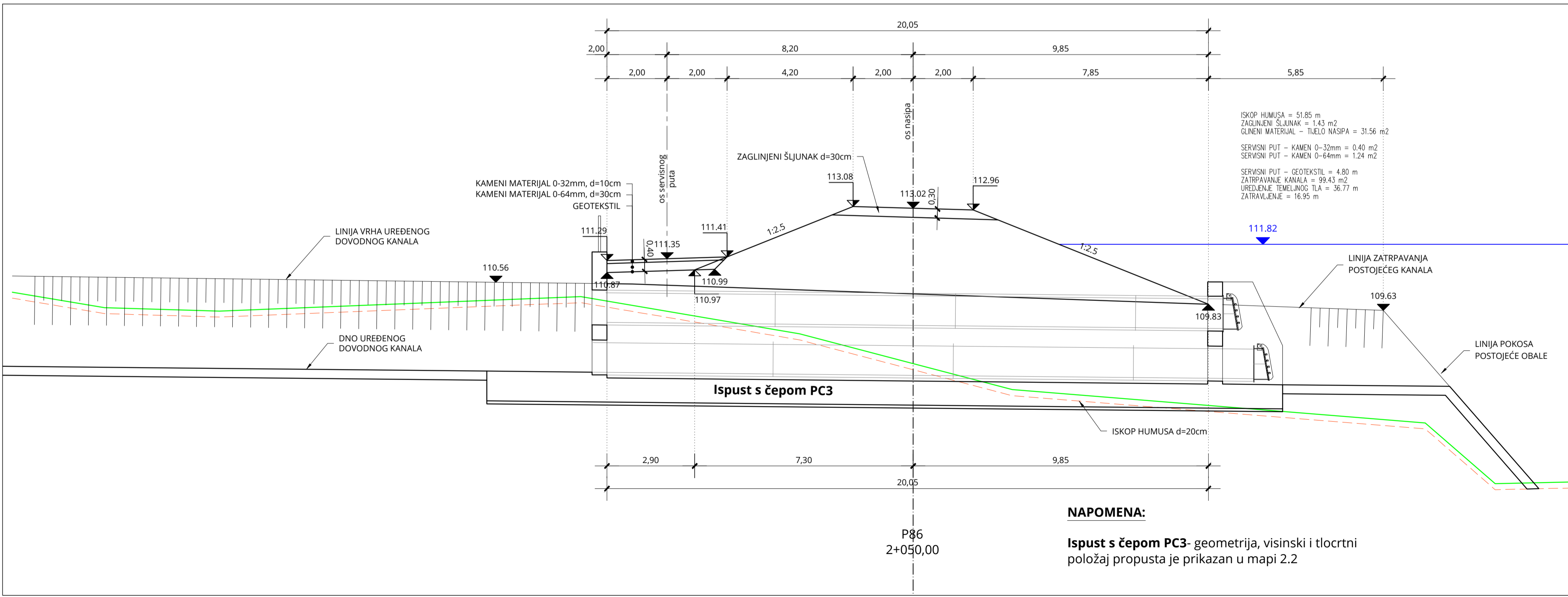
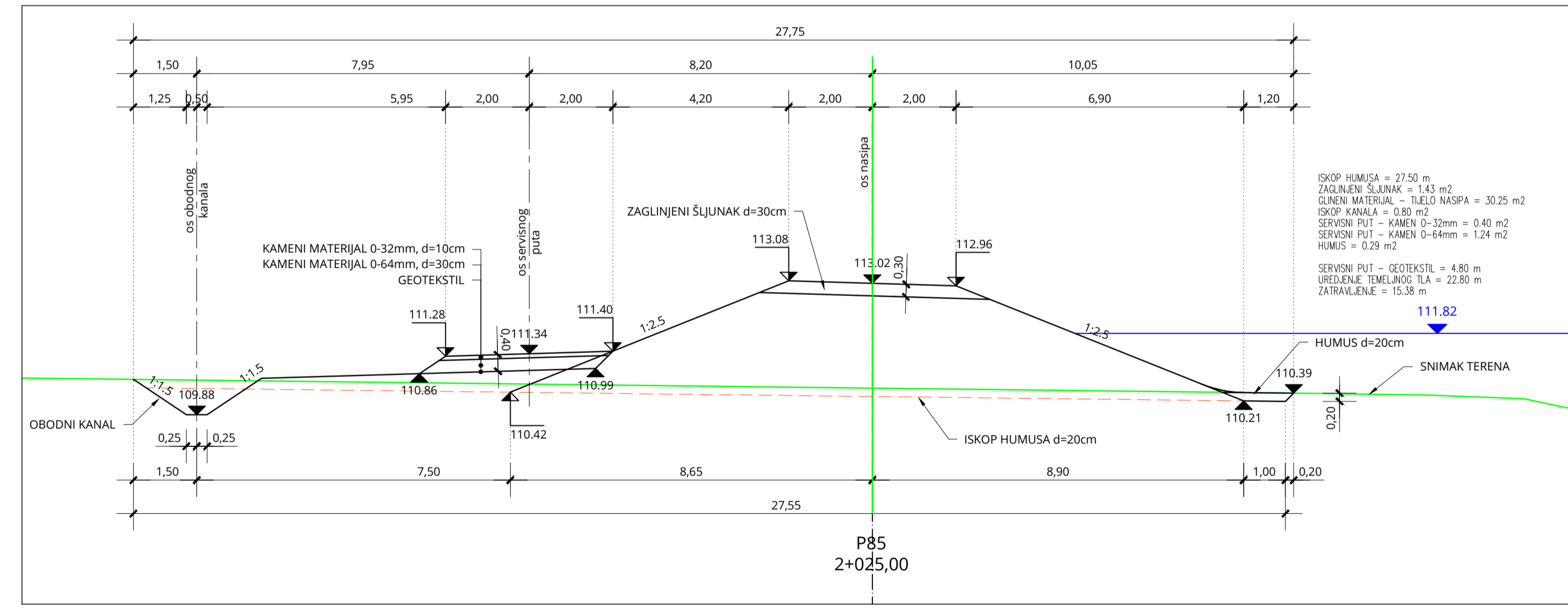
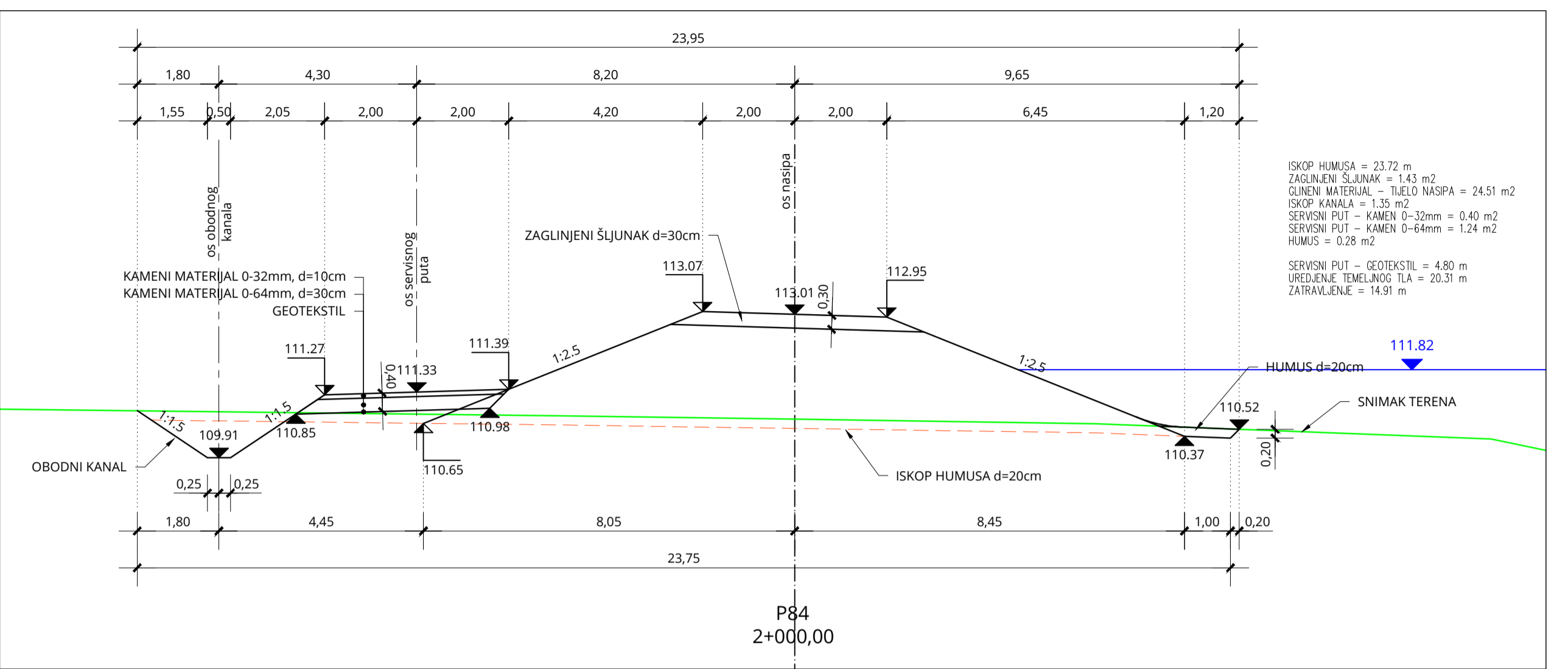
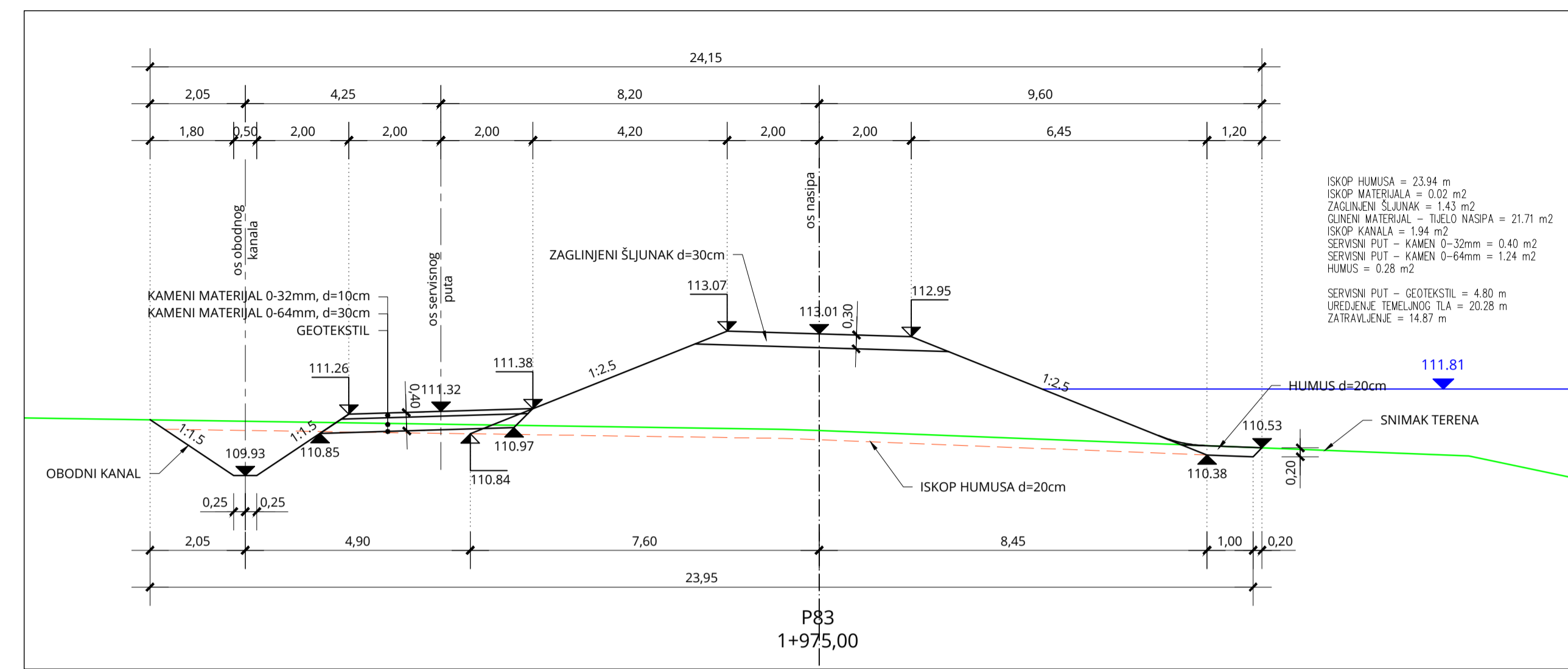
POPREČNI PRESJECI P79 - P82

MJ 1:100



| | | |
|---|--|---|
| BROJ REVIZIJE: | DATUM: | NAPOMENA REVIZIJE: |
|  | | |
| INVESTITOR: | HRVATSKE VODE, ZAGREB, Ulica grada Vukovara 220 OIB: 28921383001 | |
| PROJEKTANTSKI URED: | Geokon-Zagreb d.d., ZAGREB, Starotrjnska 16a OIB: 61600467614 | |
| GRADEVINA: | Desnoobalni nasip rijeke Kupe od Brodaraca do Pivovare | |
| NAZIV PROJEKTIRANOG DIJELA GRADEVINE: | Desnoobalni nasip rijeke Kupe od Brodaraca do Pivovare - Etapa 2 | |
| NAZIV MAPE: | Glavni projekt izgradnje desnoobalnog nasipa rijeke Kupe od Brodaraca do Pivovare - Etapa 2 | |
| RAZINA RAZRADE: | Glavni projekt | STRUKOVNA ODREDNICA: Građevinski projekt |
| PROJEKTANT: | Marko KAIČ mag.ing.aedif. G 4575  | |
| SADRŽAJ PRILOGA: | POPREČNI PRESJECI P79-P82 | |
| ZAJEDNIČKA OZNAKA PROJEKTA (ZOP): ZOP-120-18 | OZNAKA Geokon-Zagreb d.d. E-120-18-02 | OZNAKA MAPE: 04/08 |
| REVIZIJA: B | OZNAKA PRILOGA: 4009 | MJERILO: 1:100 |
| MJESTO I DATUM: Zagreb, siječanj, 2023. | | REDNI BR. PRILOGA: 30 |

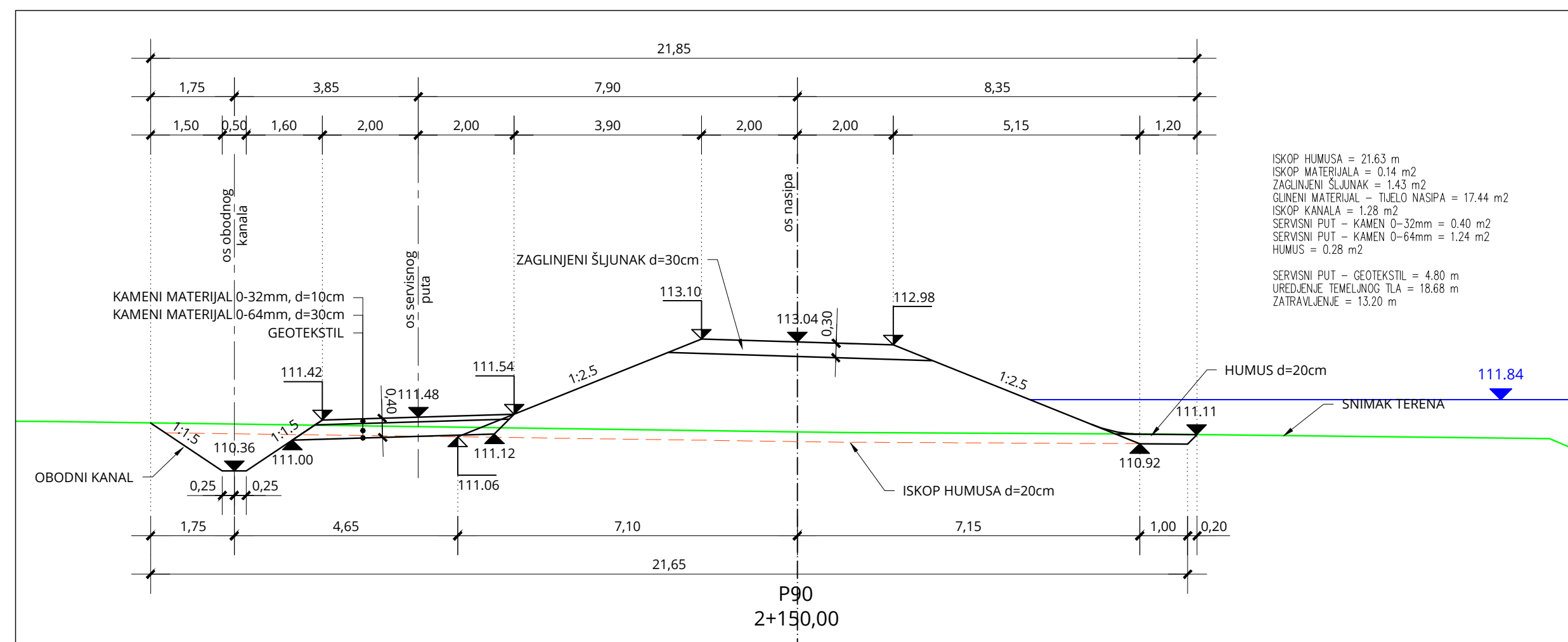
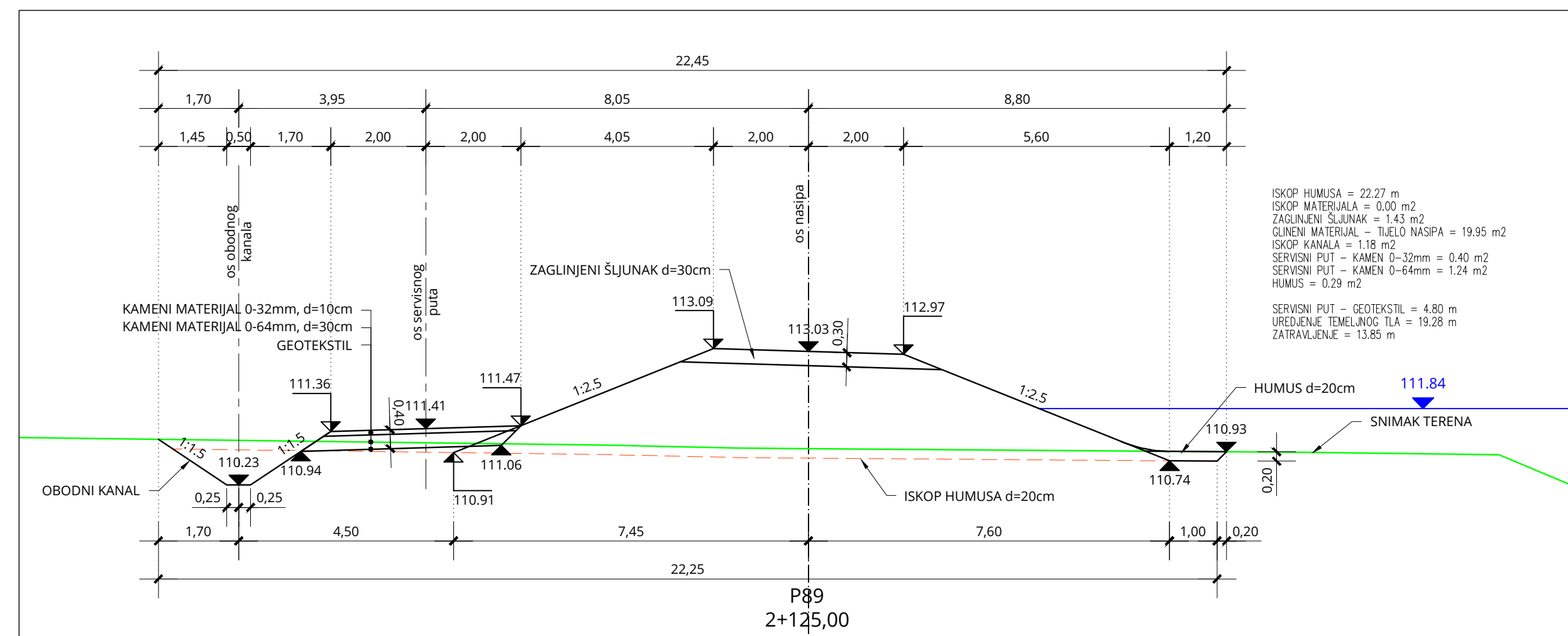
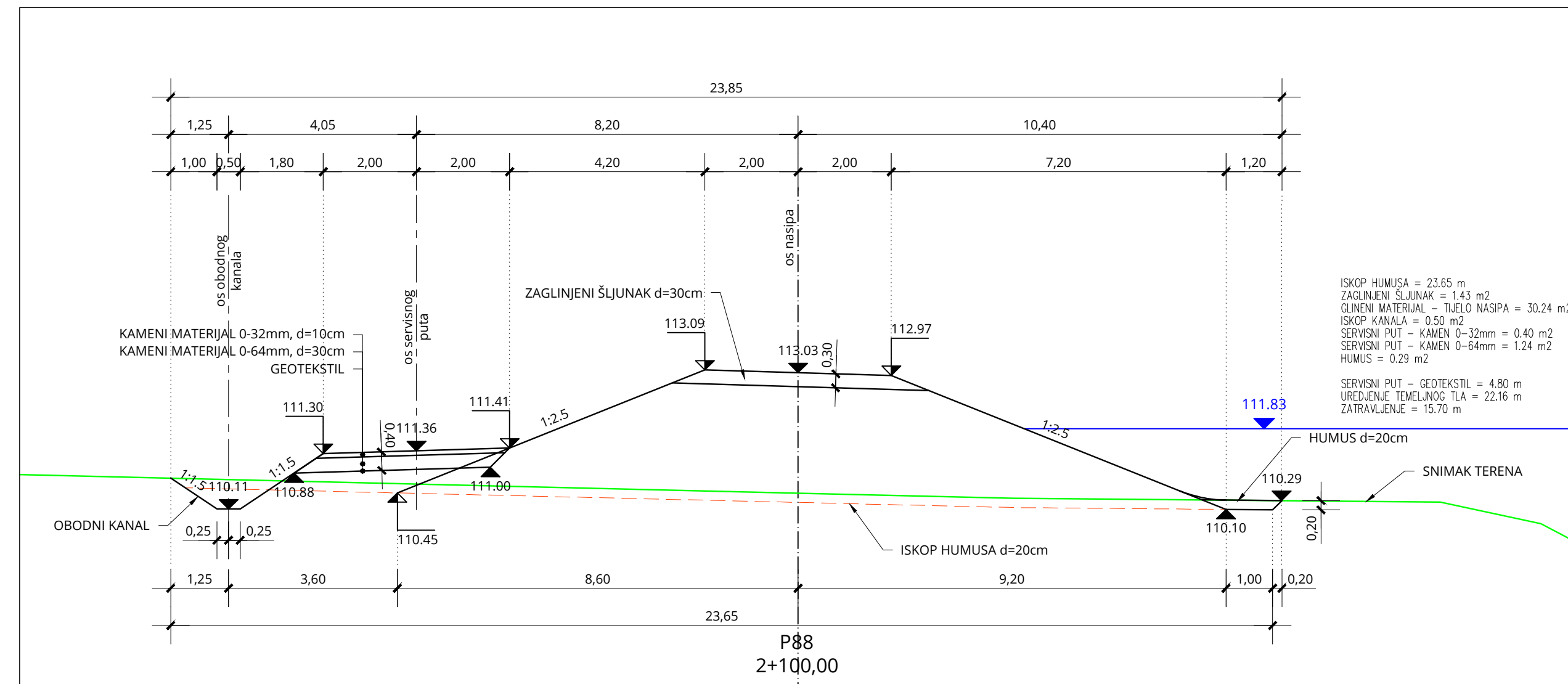
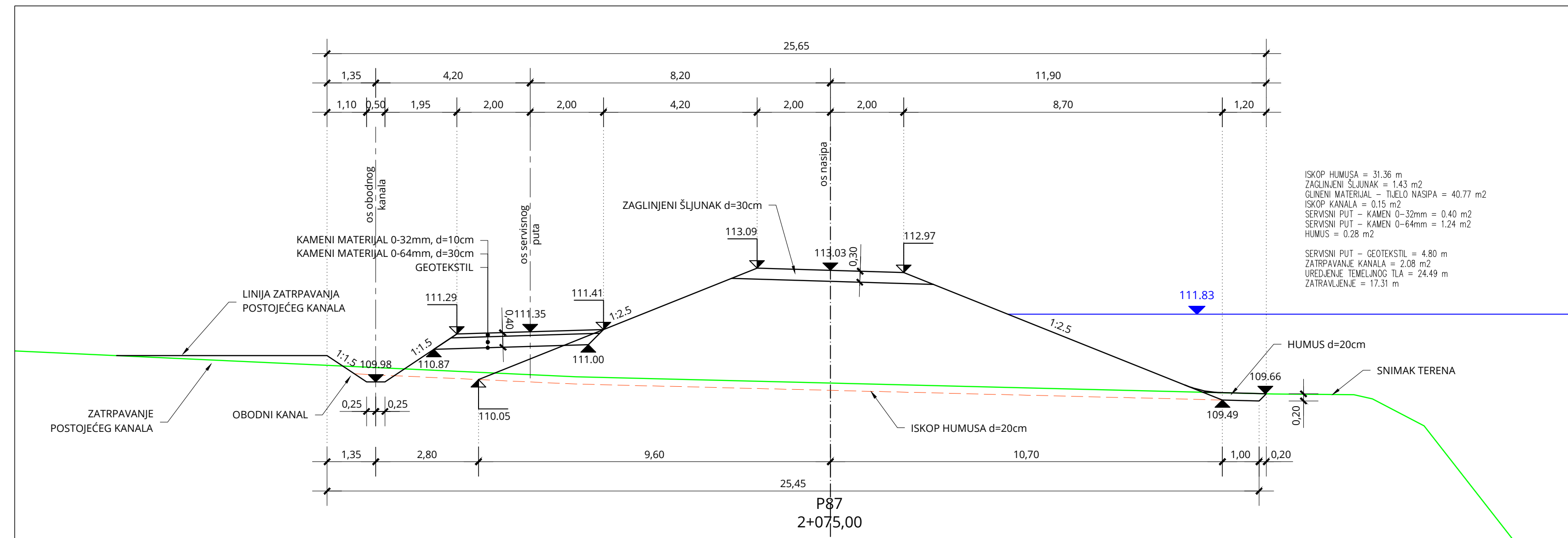
**POPREČNI PRESJECI
P83 - P86**
MJ 1:100



| | | |
|---------------------------------------|--|-----------------------|
| BROJ REVIZIJE: | DATUM: | NAPOMENA REVIZIJE: |
| GEOKON WWW.GEOKON.HR | | |
| INVESTITOR: | HRVATSKE VODE, ZAGREB, Ulica grada Vukovara 220 OIB: 28921383001 | |
| PROJEKTANTSKI URED: | Geokon-Zagreb d.d., ZAGREB, Starotrjnska 16a OIB: 61600467614 | |
| GRABEVINA: | Desnoobalni nasip rijeke Kupe od Brodaraca do Pivovare | |
| NAZIV PROJEKTIRANOG DIJELA GRABEVINE: | Desnoobalni nasip rijeke Kupe od Brodaraca do Pivovare - Etapa 2 | |
| NAZIV MAPE: | Glavni projekt izgradnje desnoobalnog nasipa rijeke od Brodaraca do Pivovare - Etapa 2 | |
| RAZINA RAZRADE: | STRUKOVNA ODREDNICA: Građevinski projekt | |
| PROJEKTANT: | Marko Kačić mag.ing.aedif. G 4575 | |
| SADRŽAJ PRILOGA: | POPREČNI PRESJECI P83-P86 | |
| ZAJEDNIČKA OZNAKA PROJEKTA (ZOP): | ZOP-120-18 | OZNAKA MAPE: 04/08 |
| REVIZIJA: | B | MJERILO: 1:100 |
| MJESTO I DATUM: | Zagreb, siječanj, 2023. | REDNI BR. PRILOGA: 31 |

POPREČNI PRESJECI P87 - P90

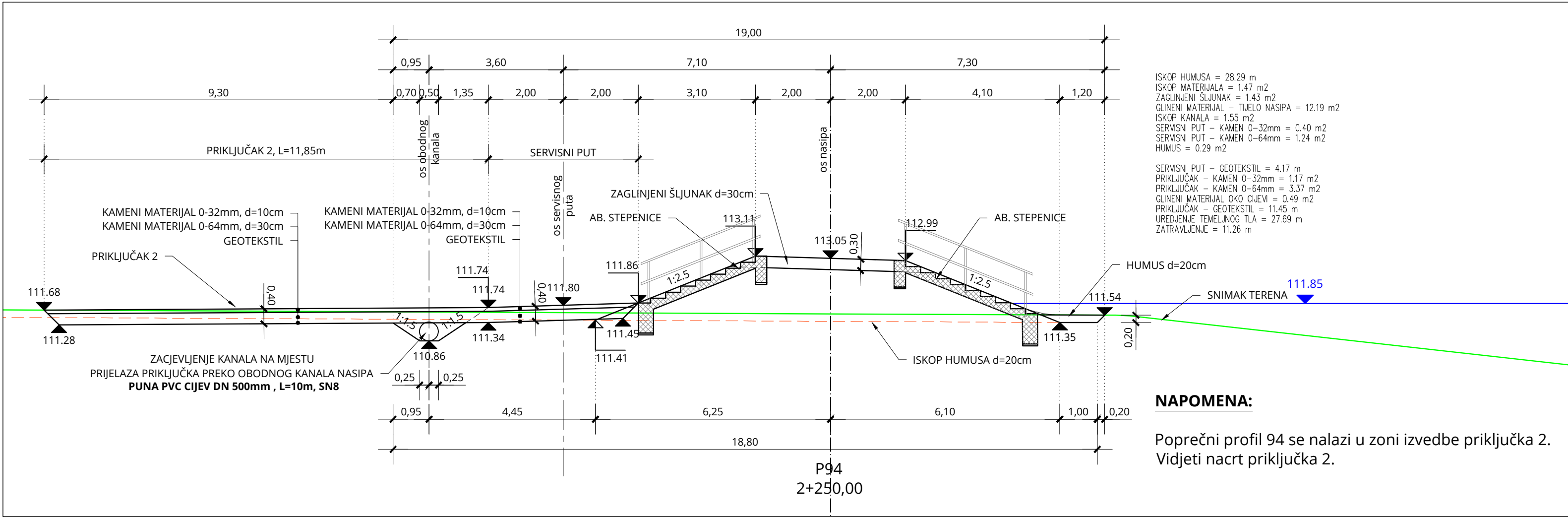
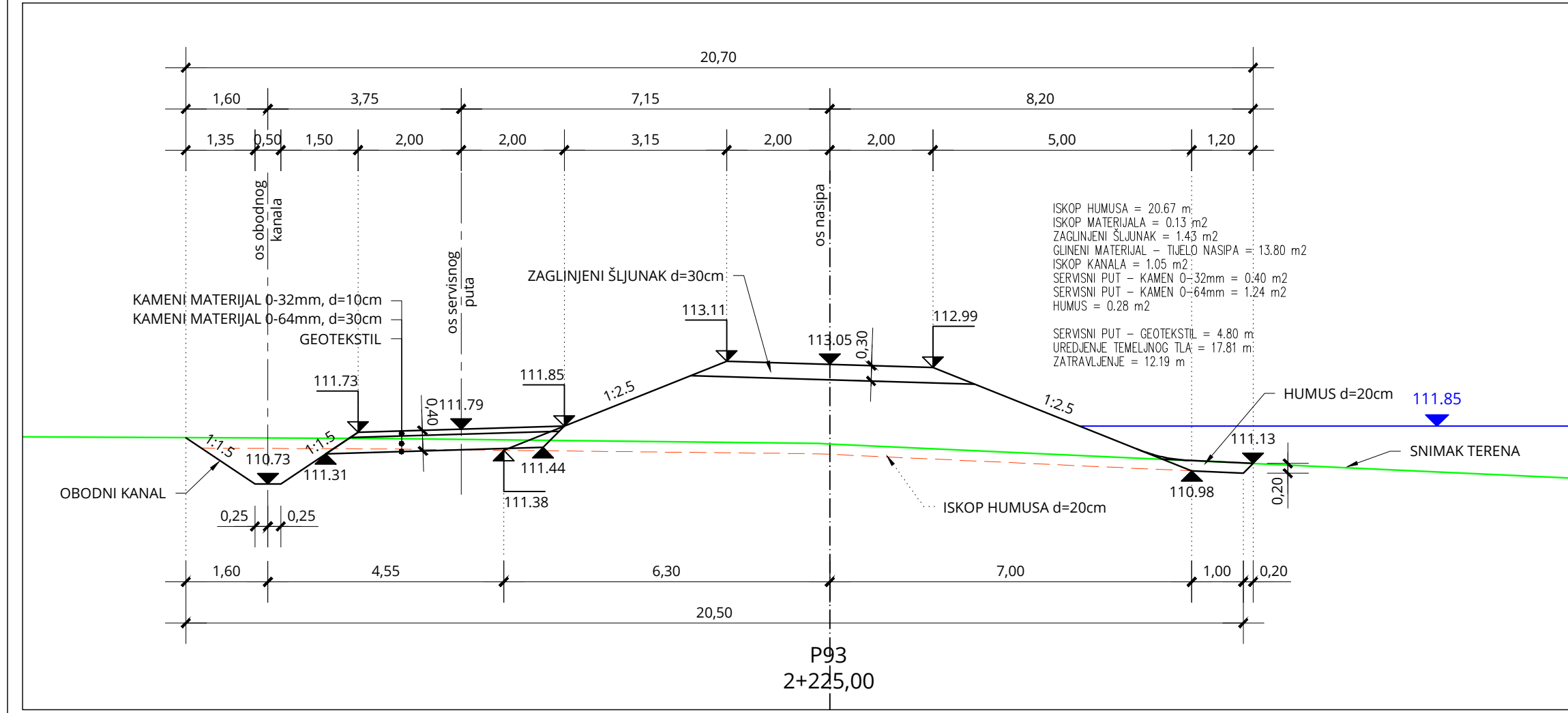
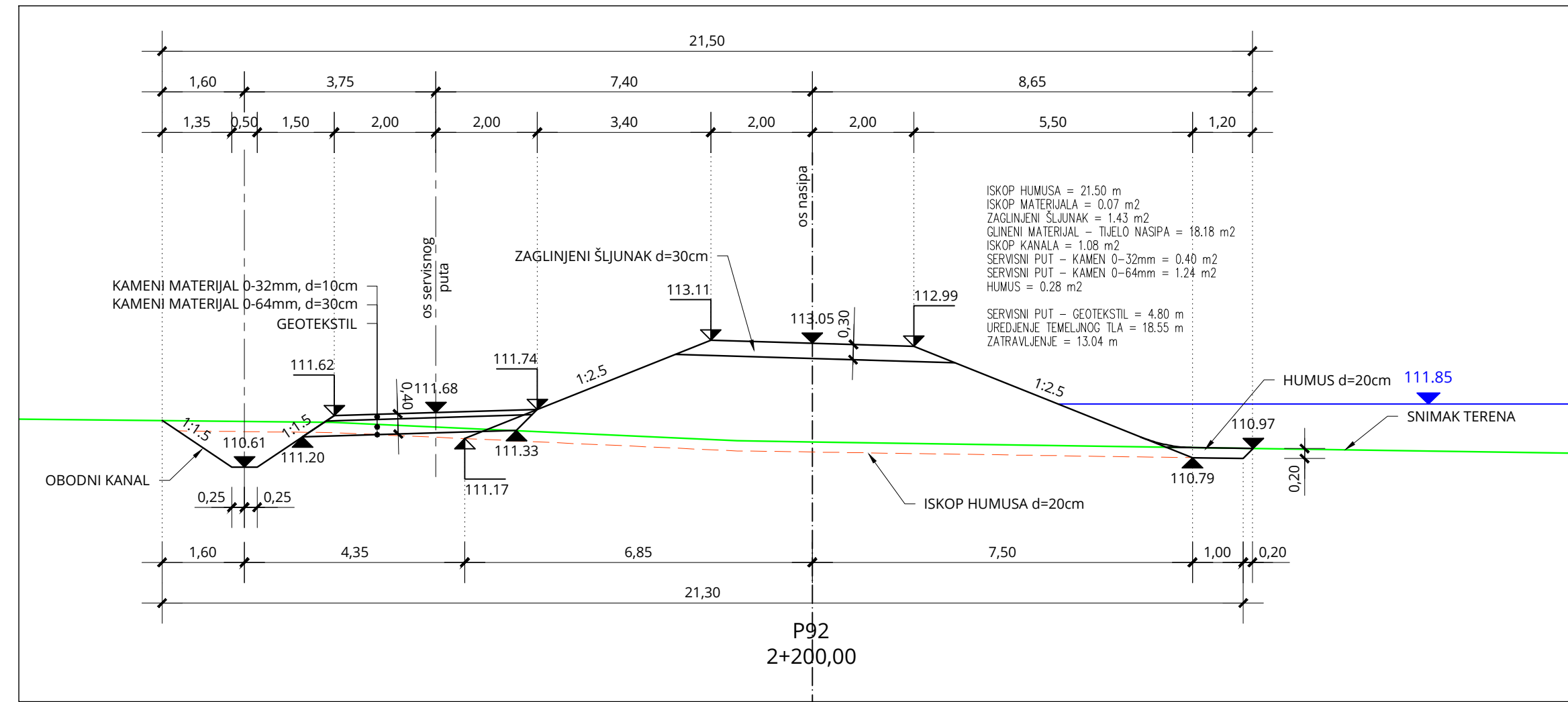
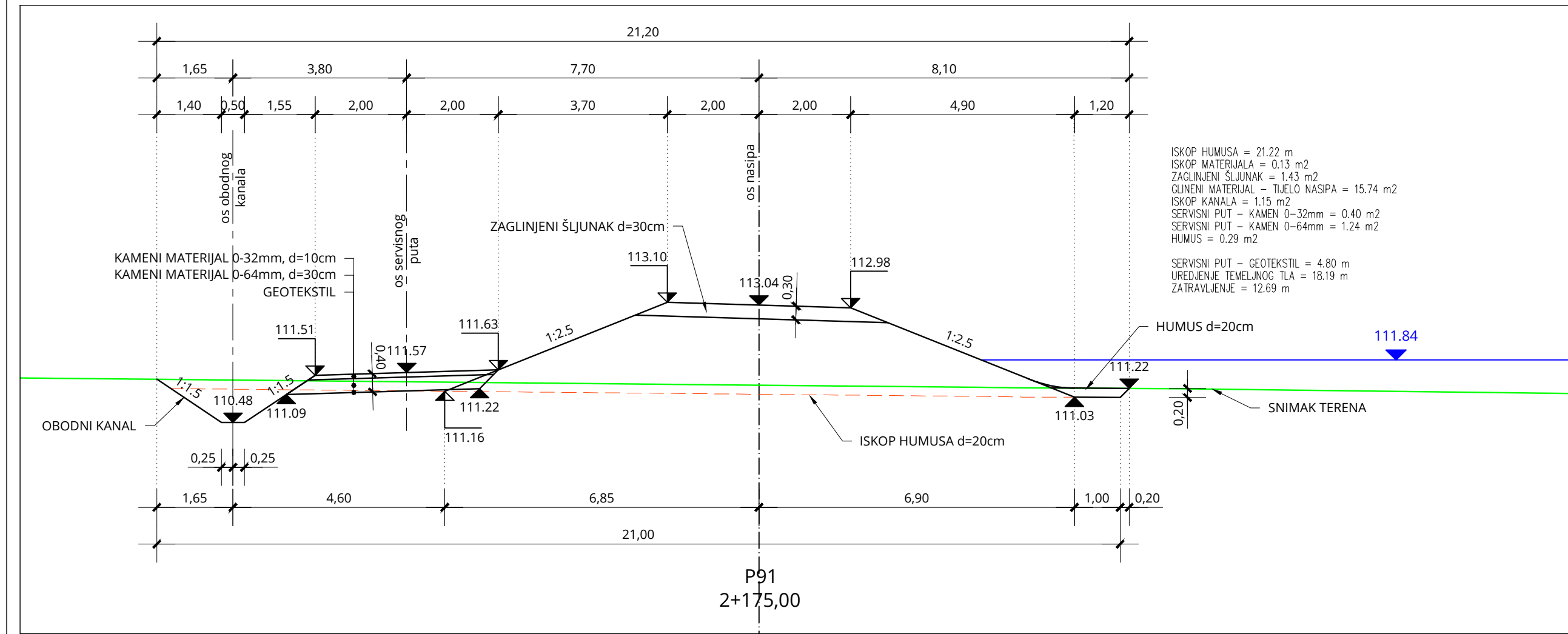
MJ 1:100





| | | |
|---|--|--------------------------|
| BROJ REVIZIJE: | DATUM: | NAPOMENA REVIZIJE: |
|  | | |
| INVESTITOR: | HRVATSKE VODE, ZAGREB, Ulica grada Vukovara 220 OIB: 28921383001 | |
| PROJEKTANTSKI URED : | Geokon-Zagreb d.d., ZAGREB, Starotrjnska 16a OIB: 61600467614 | |
| GRADEVINA: | Desnoobalni nasip rijeke Kupe od Brodaraca do Pivovare | |
| NAZIV PROJEKTIRANOG DIJELA GRADEVINE: | Desnoobalni nasip rijeke Kupe od Brodaraca do Pivovare - Etapa 2 | |
| NAZIV MAPE: | Glavni projekt izgradnje desnoobalnog nasipa rijeke Kupe od Brodaraca do Pivovare - Etapa 2 | |
| RAZINA RAZRADE: | STRUKOVNA ODREDNICA: Glavni projekt | |
| PROJEKTANT: |  Marko KAIĆ mag.ing.aedif. G 4575 | |
| SADRŽAJ PRILOGA: | POPREČNI PRESJECI P87-P90 | |
| ZAJEDNIČKA OZNAKA PROJEKTA (ZOP): ZOP-120-18 | OZNAKA Geokon-Zagreb d.d. E-120-18-02 | OZNAKA MAPE: 04/08 |
| REVIZIJA: B | OZNAKA PRILOGA: 4011 | MJERILO: 1:100 |
| MJESTO I DATUM: Zagreb, siječanj, 2023. | | REDNI BR. PRILOGA: 32 |

POPREČNI PRESJECI P91 - P94

MJ 1:100

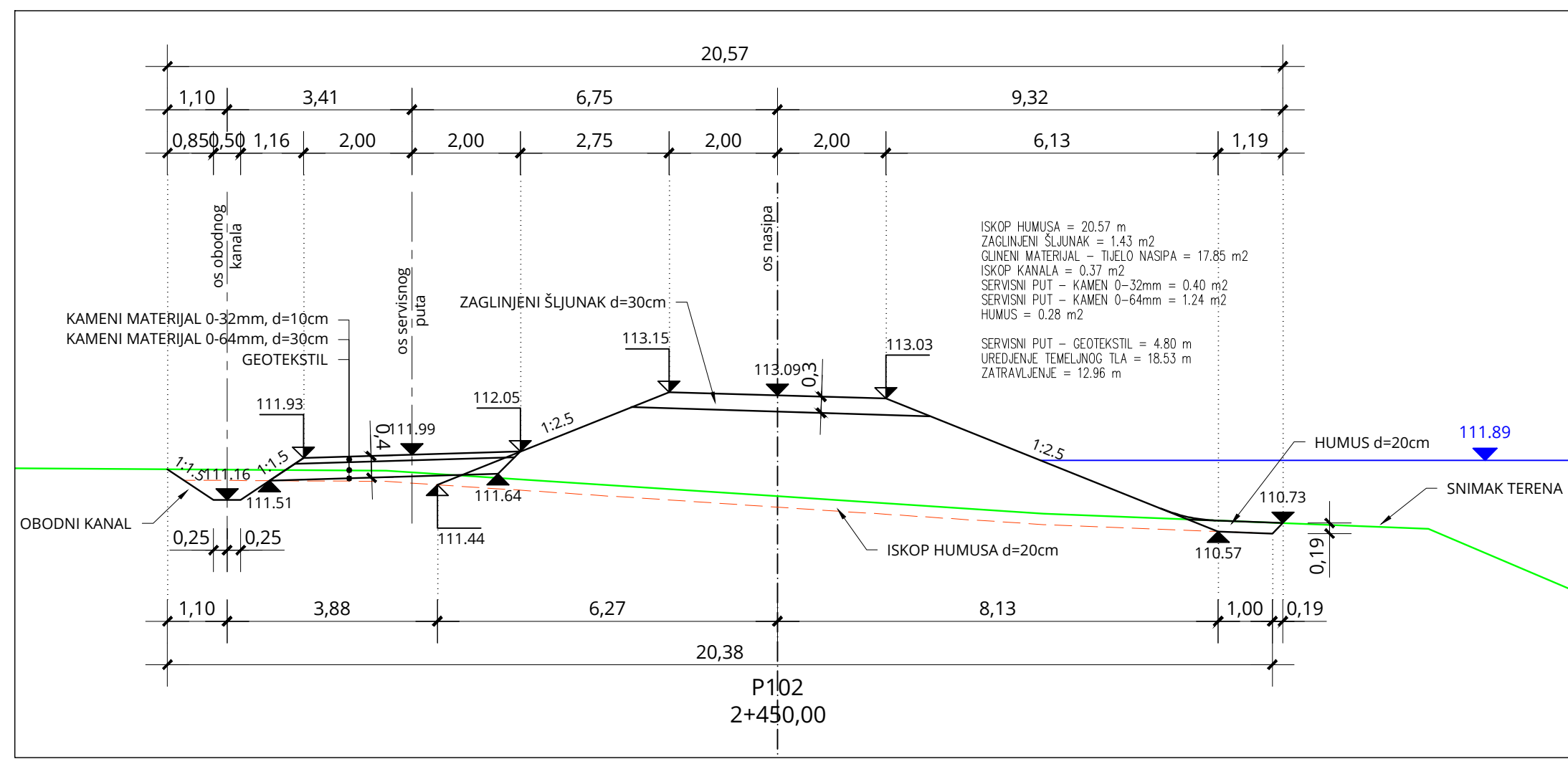
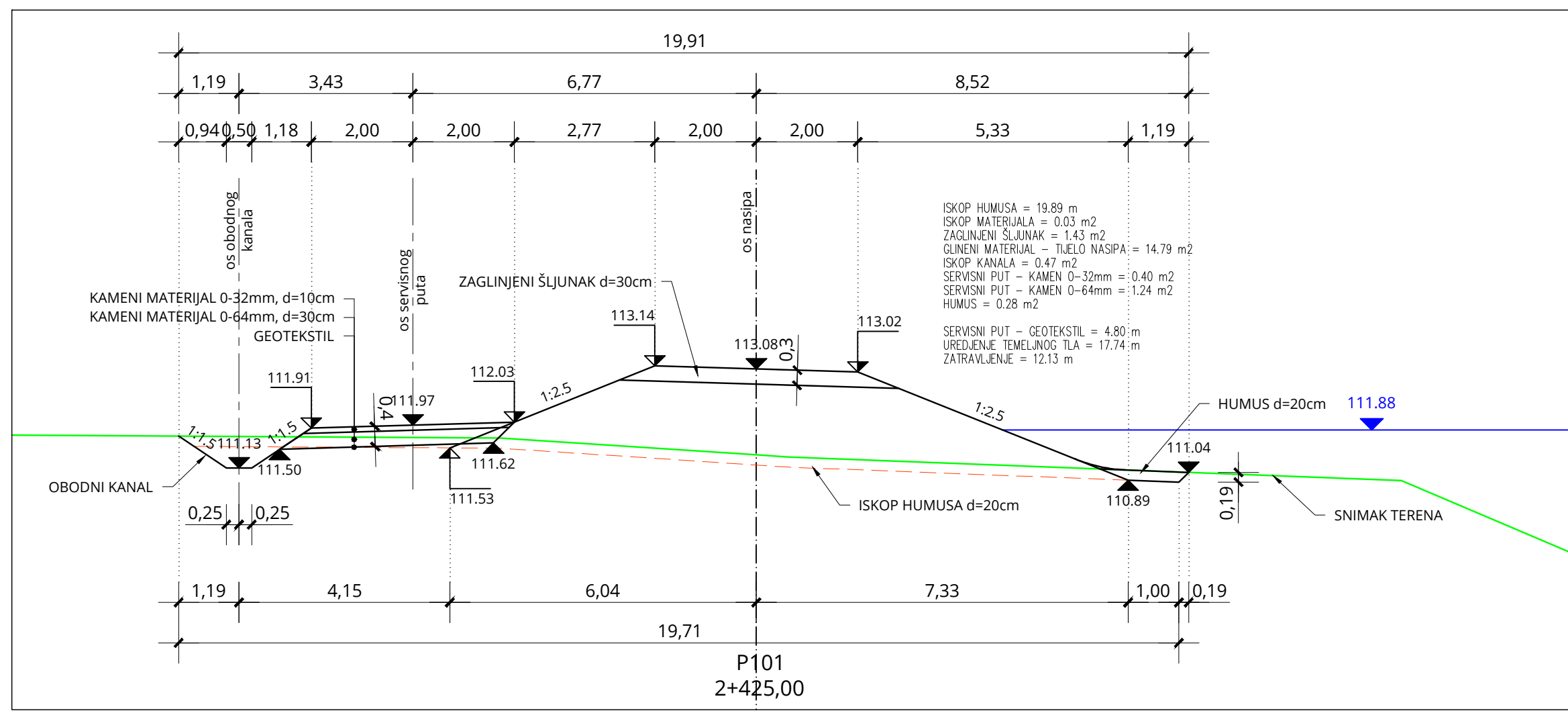
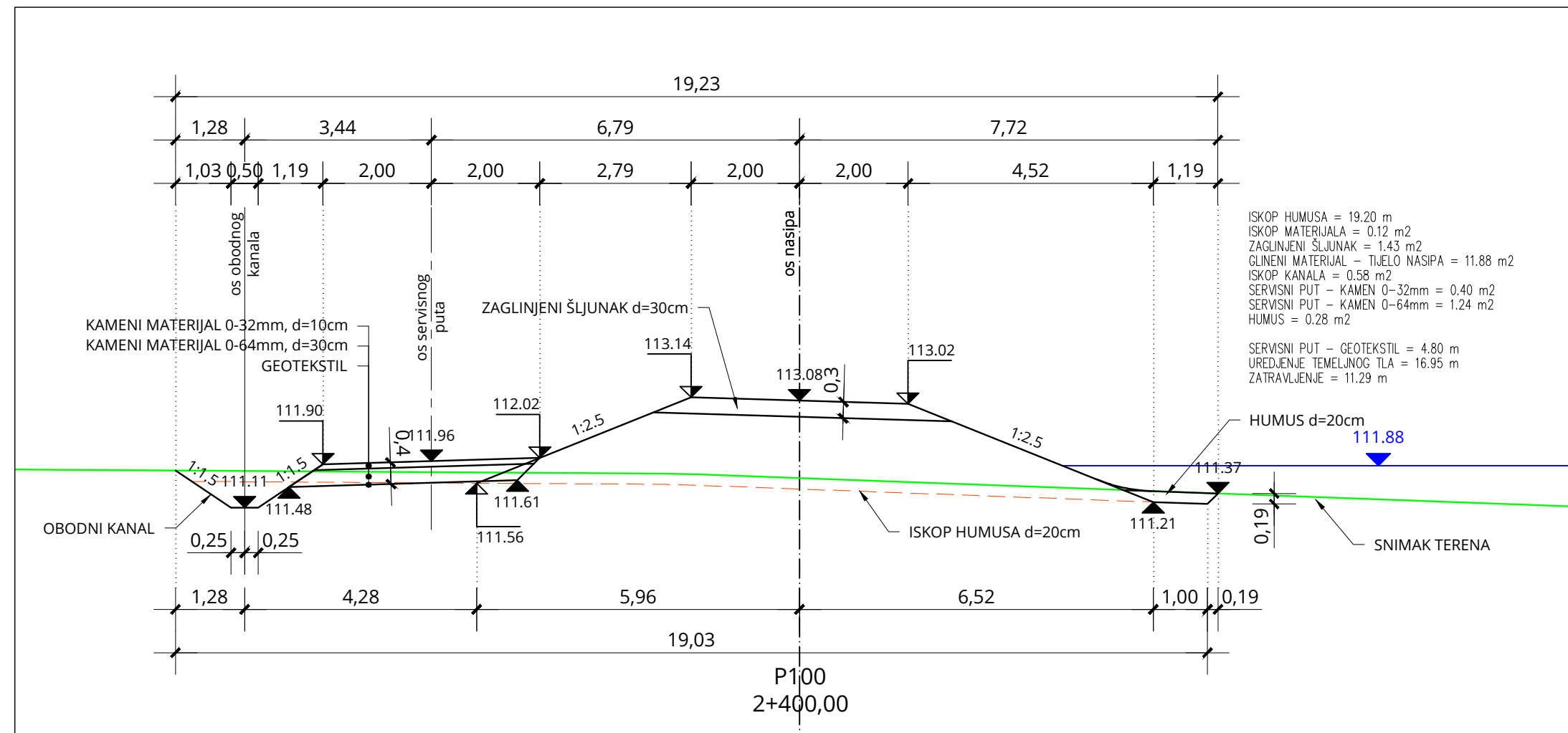
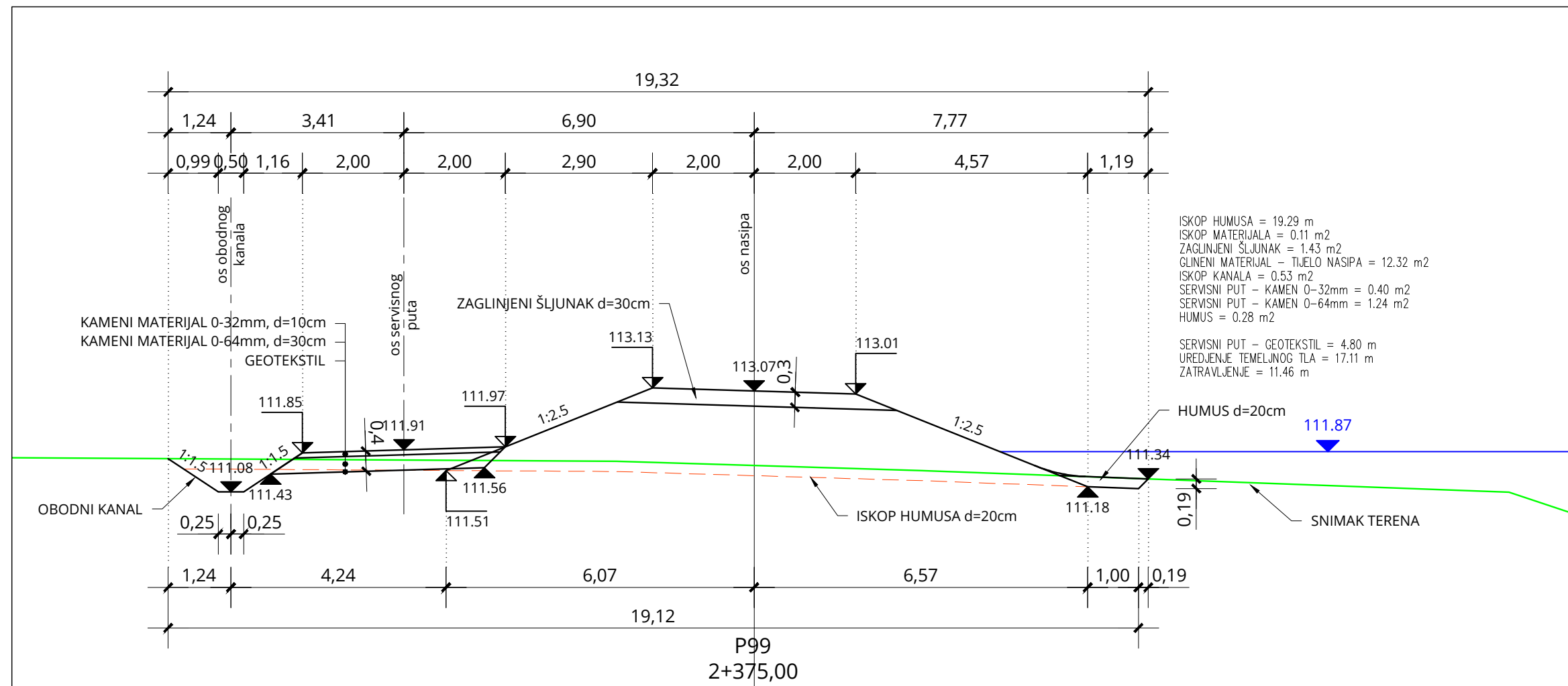




NAPOMENA:
 Poprečni profil 94 se nalazi u zoni izvedbe priključka 2.
 Vidjeti nacrt priključka 2.

| | | |
|---|---|--|
| BROJ REVIZIJE: | DATUM: | NAPOMENA REVIZIJE: |
|  | | |
| INVESTITOR: | HRVATSKE VODE, ZAGREB, Ulica grada Vukovara 220 OIB: 28921383001 | |
| PROJEKTANTSKI URED: | Geokon-Zagreb d.d., ZAGREB, Starotrjnska 16a OIB: 61600467614 | |
| GRADEVINA: | Desnoobalni nasip rijeke Kupe od Brodaraca do Pivovare | |
| NAZIV PROJEKTIRANOG DIJELA GRADEVINE: | Desnoobalni nasip rijeke Kupe od Brodaraca do Pivovare - Etapa 2 | |
| NAZIV MAPE: | Glavni projekt izgradnje desnoobalnog nasipa rijeke Kupe od Brodaraca do Pivovare - Etapa 2 | |
| RAZINA RAZRADE: | STRUKOVNA ODREDNICA: Glavni projekt Građevinski projekt | |
| PROJEKTANT: | Marko KAIČ mag.ing.aedif. G 4575 | |
|  | | |
| SADRŽAJ PRILOGA: | POPREČNI PRESJECI P91-P94 | |
| ZAJEDNIČKA OZNAKA PROJEKTA (ZOP): | ZOP-120-18 | OZNAKA MAPE: 04/08 |
| REVIZIJA: | B | OZNAKA Geokon-Zagreb d.d. E-120-18-02 |
| MJESTO I DATUM: | Zagreb, siječanj, 2023. | MJERILO: 1:100 |
| | OZNAKA PRILOGA: 4012 | REDNI BR. PRILOGA: 33 |

POPREČNI PRESJECI P99 - P102

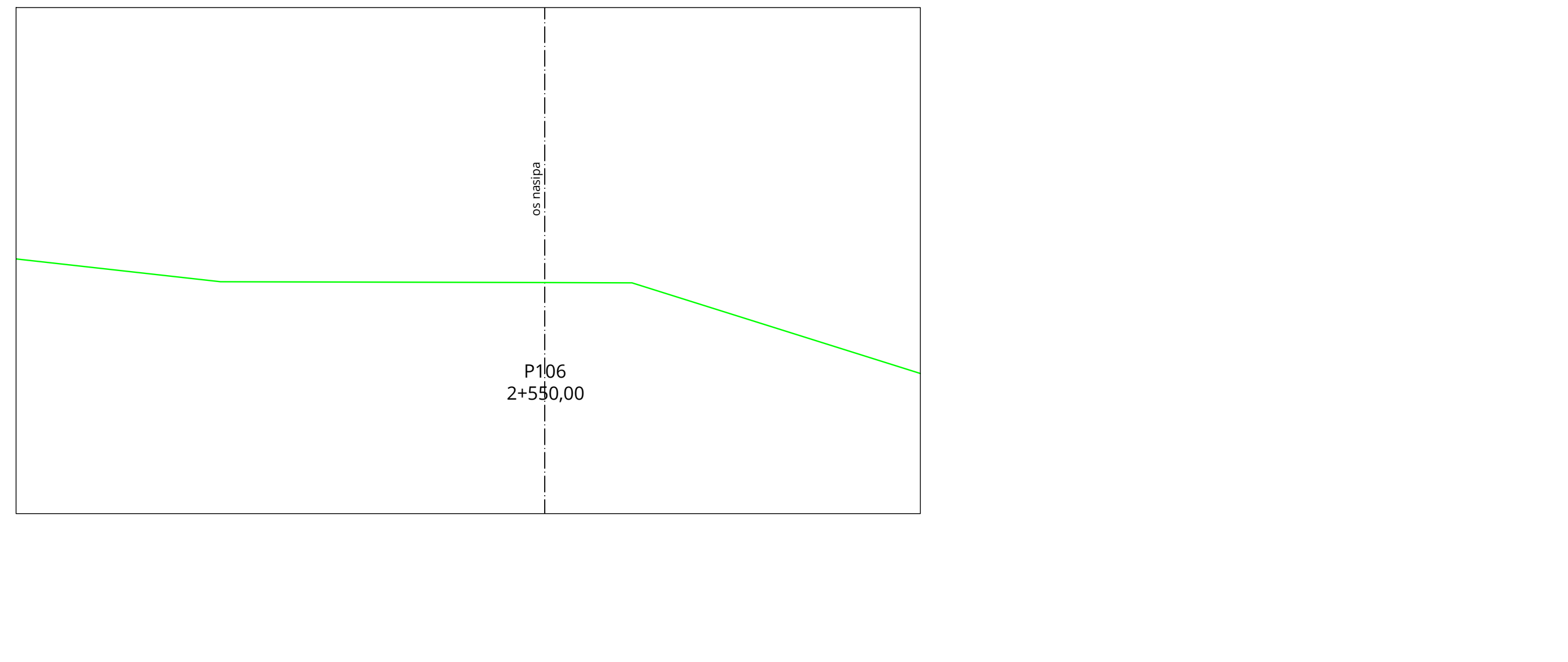
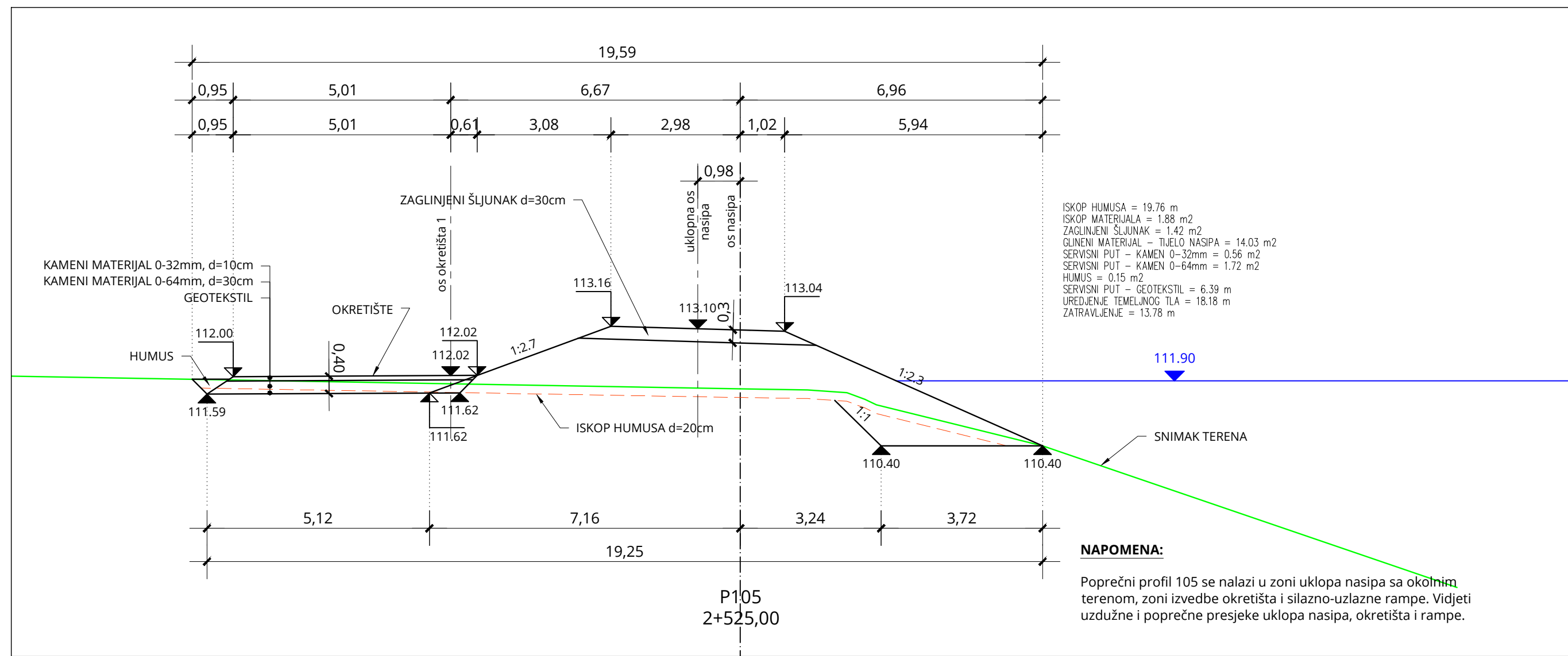
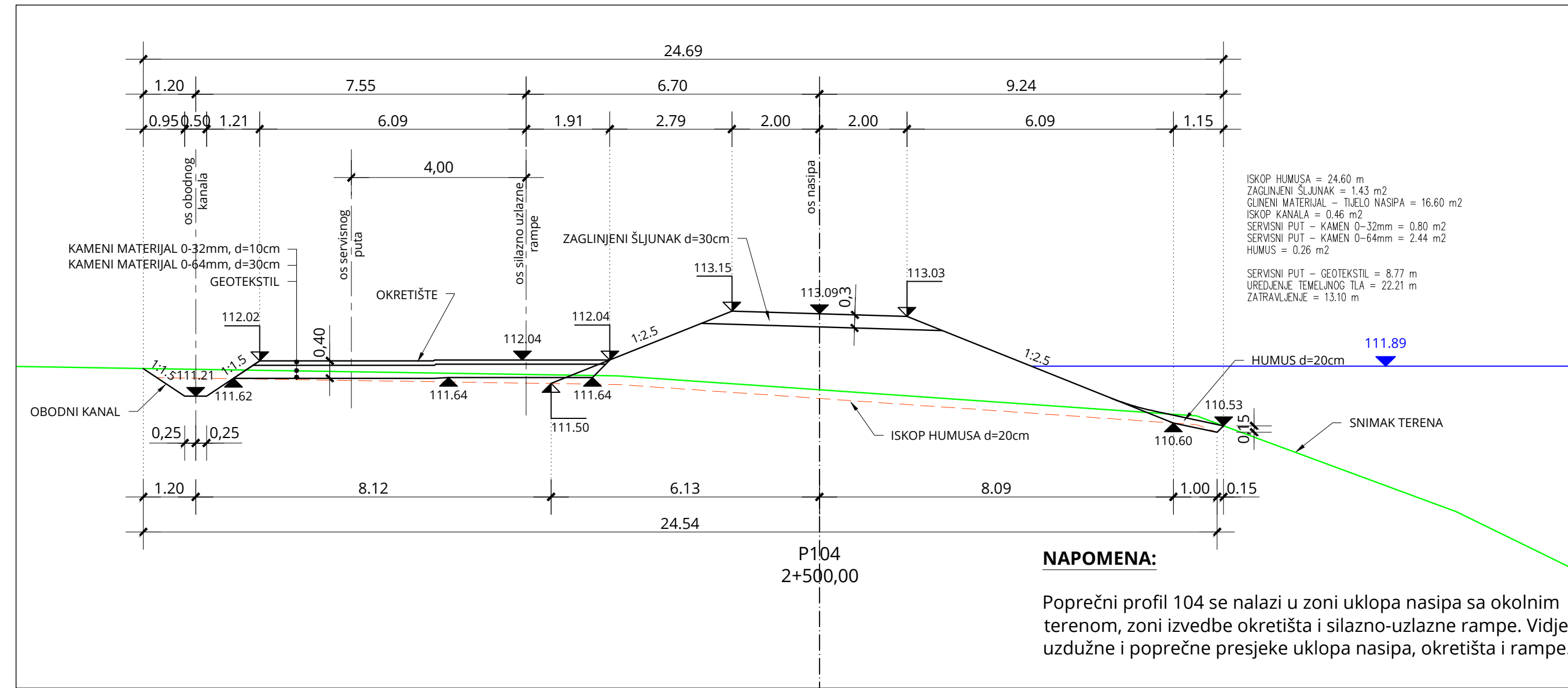
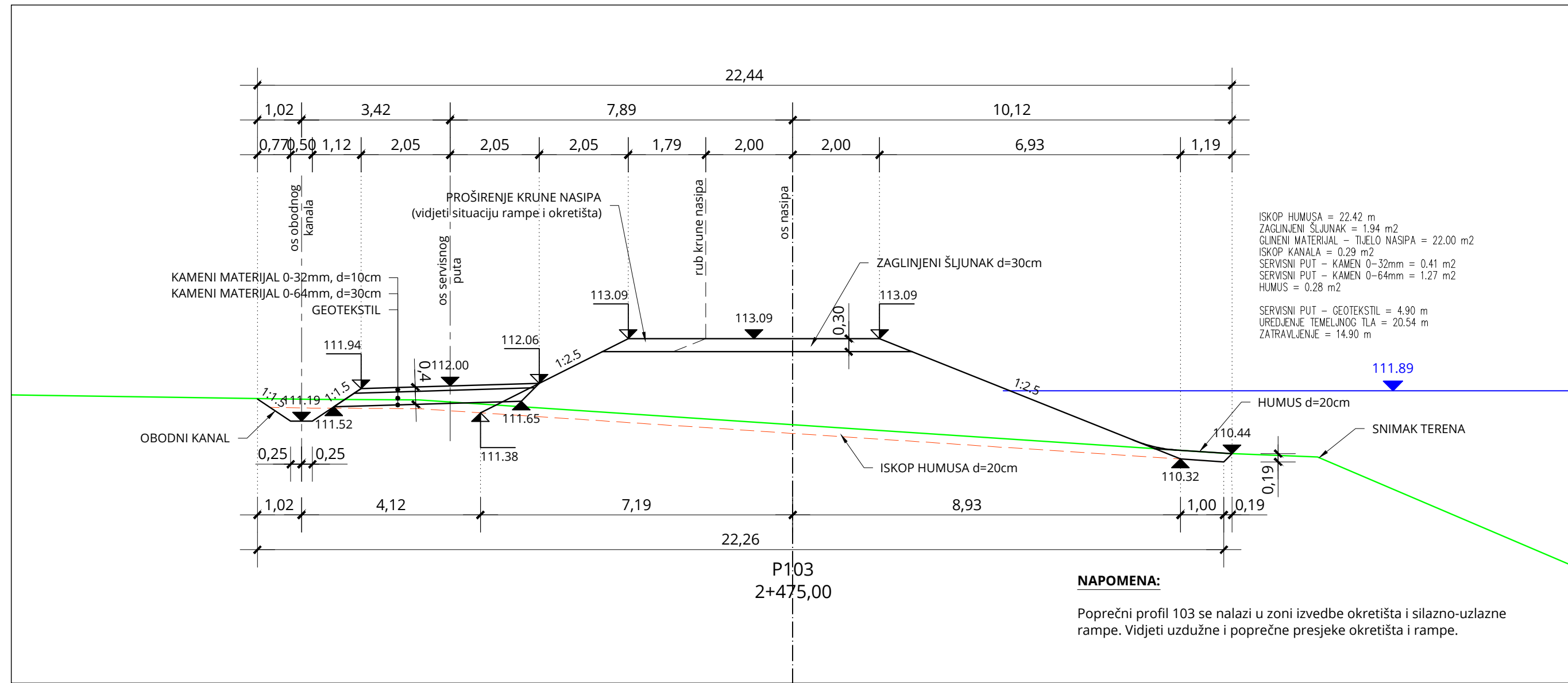
MJ 1:100



| | | |
|---|---|--|
| BROJ REVIZIJE: | DATUM: | NAPOMENA REVIZIJE: |
|  | | |
| INVESTITOR: | HRVATSKE VODE, ZAGREB, Ulica grada Vukovara 220 OIB: 28921383001 | |
| PROJEKTANTSKI URED: | Geokon-Zagreb d.d., ZAGREB, Starotrnjanska 16a OIB: 61600467614 | |
| GRAĐEVINA: | Desnoobalni nasip rijeke Kupe od Brodaraca do Pivovare | |
| NAZIV PROJEKTIRANOG DIJELA GRAĐEVINE: | Desnoobalni nasip rijeke Kupe od Brodaraca do Pivovare - Etapa 2 | |
| NAZIV MAPE: | Glavni projekt izgradnje desnoobalnog nasipa rijeke Kupe od Brodaraca do Pivovare - Etapa 2 | |
| RAZINA RAZRADE: | Glavni projekt | STRUKOVNA ODREDNICA: Građevinski projekt |
| PROJEKTANT: | Marko KAIĆ mag.ing.aedif. G 4575 |  HRVATSKA KOMORA INŽENJERA GRAĐEVINARSTVA Ovlašteni inženjer građevinarstva G 4575 |
| SADRŽAJ PRILOGA: | POPREČNI PRESJECI P99-P102 | |
| ZAJEDNIČKA OZNAKA PROJEKTA (ZOP): ZOP-120-18 | OZNAKA Geokon-Zagreb d.d. E-120-18-02 | OZNAKA MAPE: 04/08 |
| REVIZIJA: B | OZNAKA PRILOGA: 4014 | MJERILO: 1:100 |
| MJESTO I DATUM: Zagreb, siječanj, 2023. | | REDNI BR. PRILOGA: 35 |

**POPREČNI PRESJECI
P103 - P106**

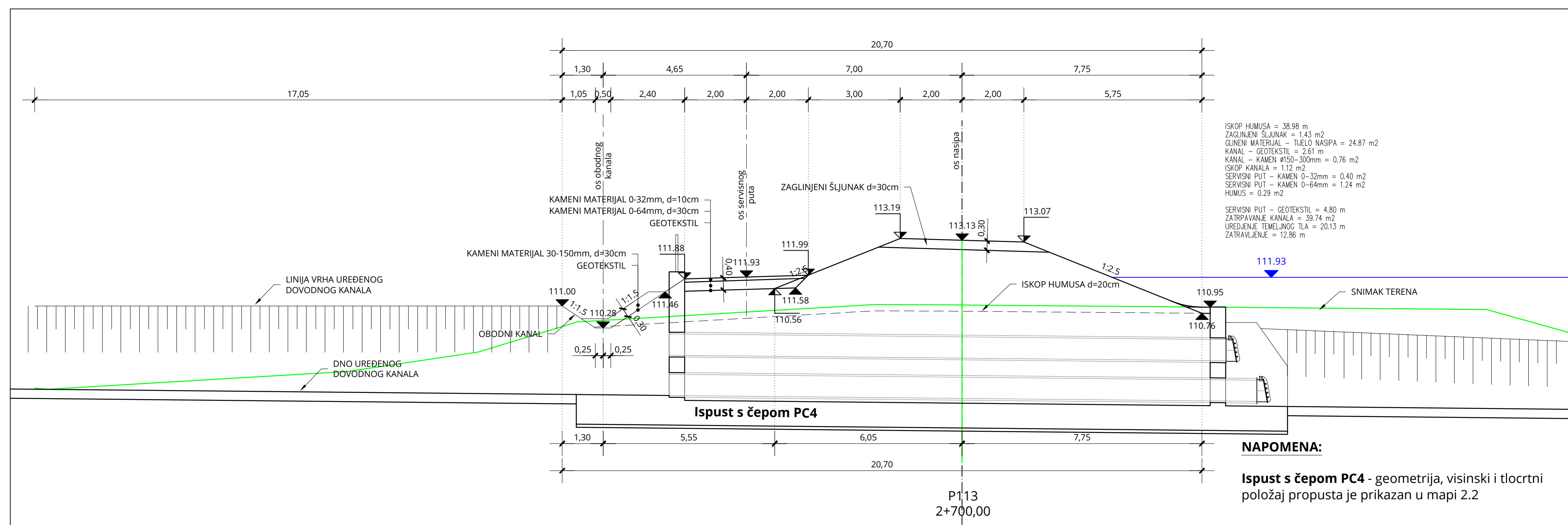
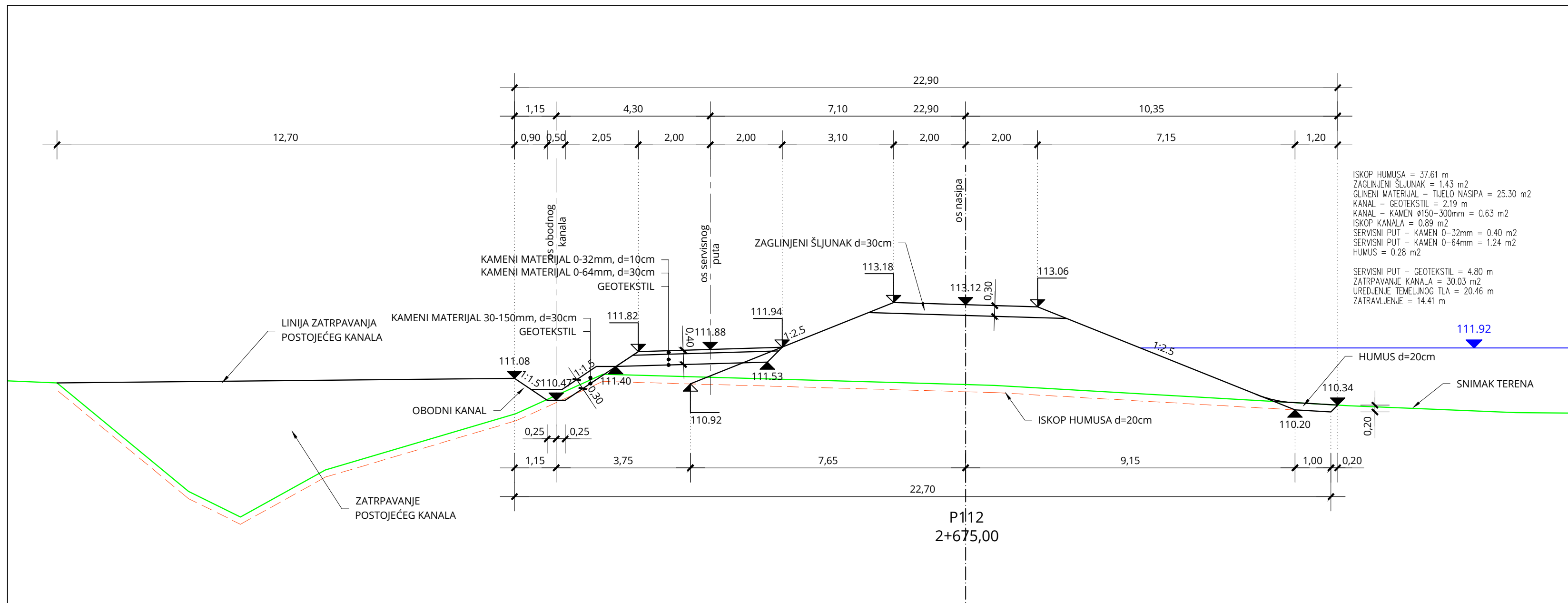
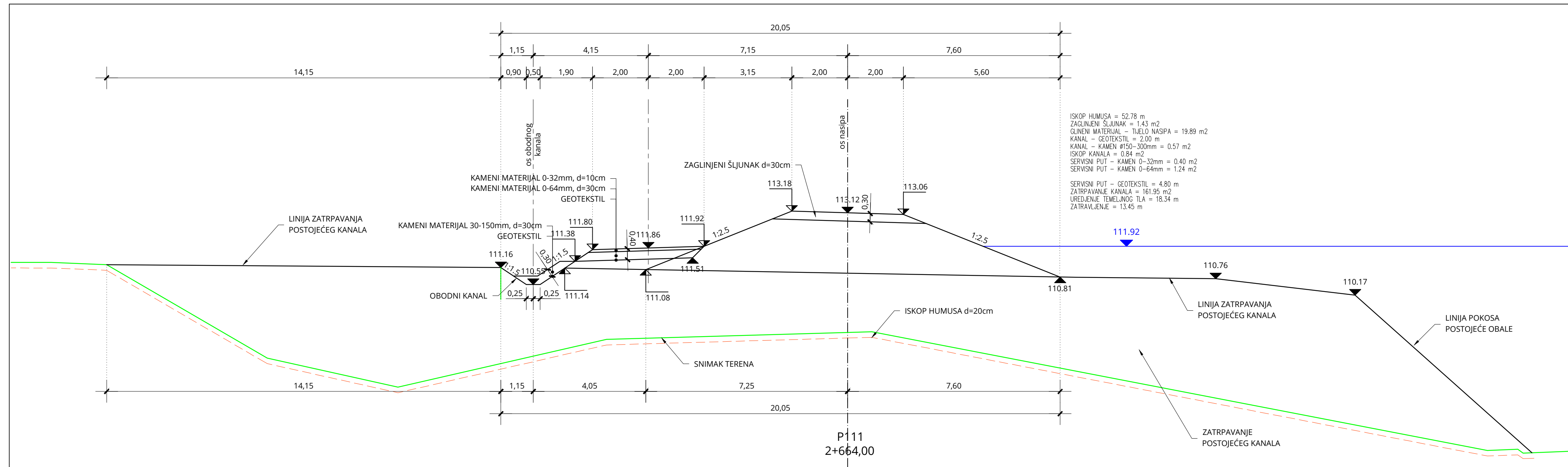
MJ 1:100



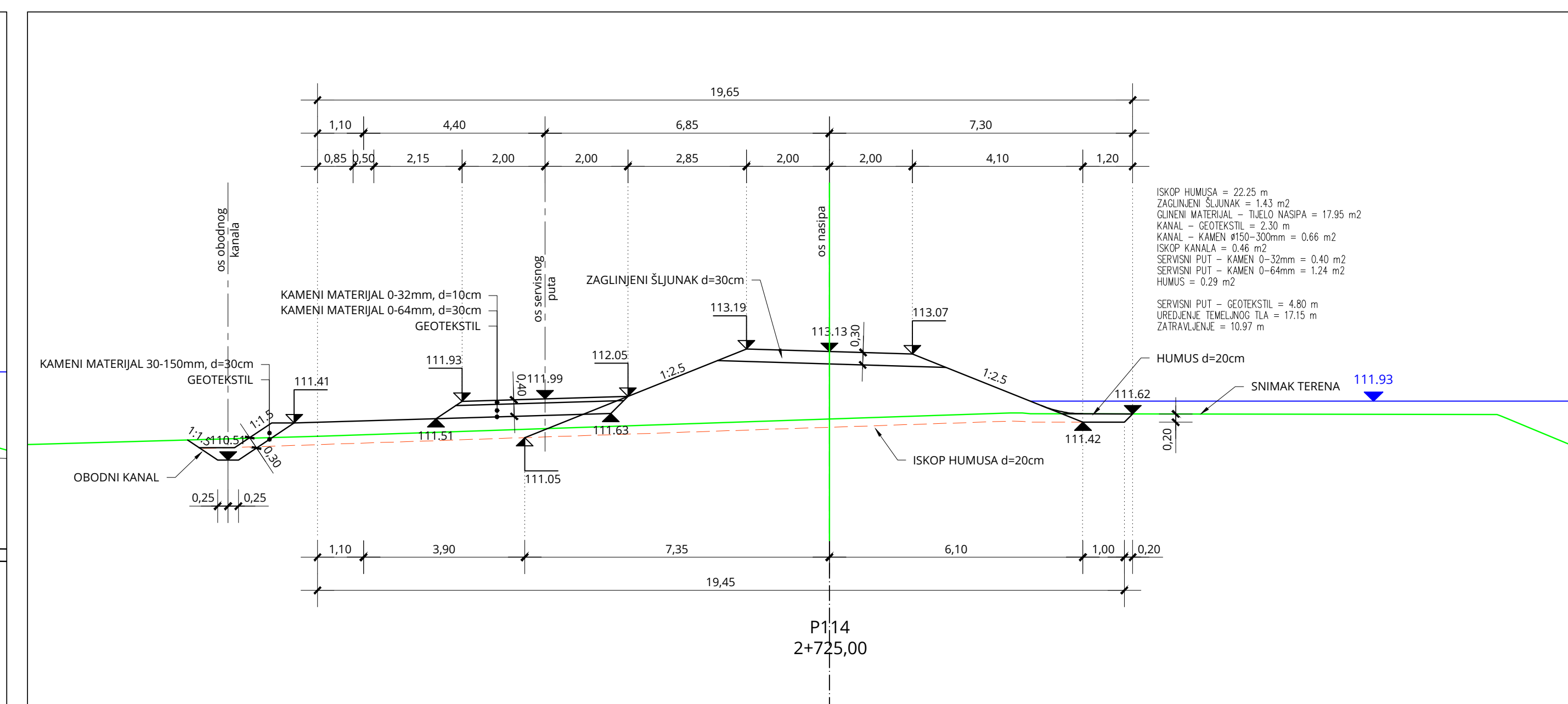
| | | |
|--|---|---------------------------------------|
| BROJ REVIZIJE: | DATUM: | NAPOMENA REVIZIJE: |
|  WWW.GEOKON.HR | | |
| INVESTITOR: | HRVATSKE VODE, ZAGREB, Ulica grada Vukovara 220 OIB: 28921383001 | |
| PROJEKTANTSKI URED: | Geokon-Zagreb d.d., ZAGREB, Starotrjnska 16a OIB: 61600467614 | |
| GRAĐEVINA: | Desnoobalni nasip rijeke Kupe od Brodaraca do Pivovare | |
| NAZIV PROJEKTIRANOG DIJELA GRAĐEVINE: | Desnoobalni nasip rijeke Kupe od Brodaraca do Pivovare - Etapa 2 | |
| NAZIV MAPE: | Glavni projekt izgradnje desnoobalnog nasipa rijeke Kupe od Brodaraca do Pivovare - Etapa 2 | |
| RAZINA RAZRADE: | STRUKOVNA ODREĐNICA: Građevinski projekt | |
| PROJEKTANT: | HRVATSKA KOMORA INŽENJERA GRAĐEVINARSTVA Marko Kačić mag.ing.aedif. G 4575  | |
| SADRŽAJ PRILOGA: | POPREČNI PRESJECI P103-P106 | |
| ZAJEDNIČKA OZNAKA PROJEKTA (ZOP): | ZOP-120-18 | OZNAKA MAPE: 04/08 |
| REVIZIJA: | B | OZNAKA Geokon-Zagreb d.d. E-120-18-02 |
| MJESTO I DATUM: | Zagreb, siječanj, 2023. | MJERILO: 1:100 |
| | OZNAKA PRILOGA: 4015 | REDNI BR. PRILOGA: 36 |


**POPREČNI PRESJECI
P111 - P114**

MJ 1:100



NAPOMENA:
Ispust s čepom PC4 - geometrija, visinski i tlocrtni položaj propusta je prikazan u mapi 2.2

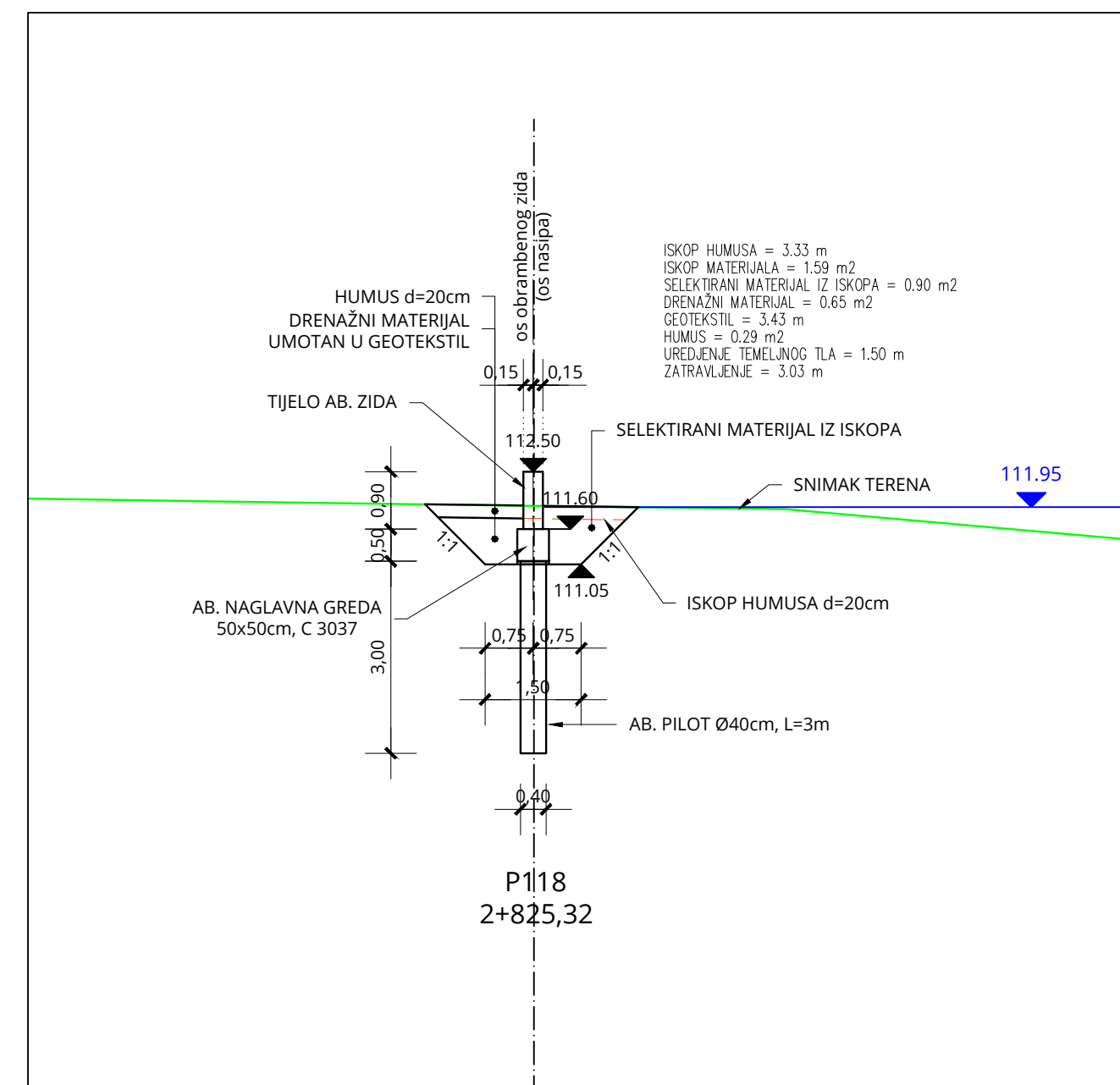
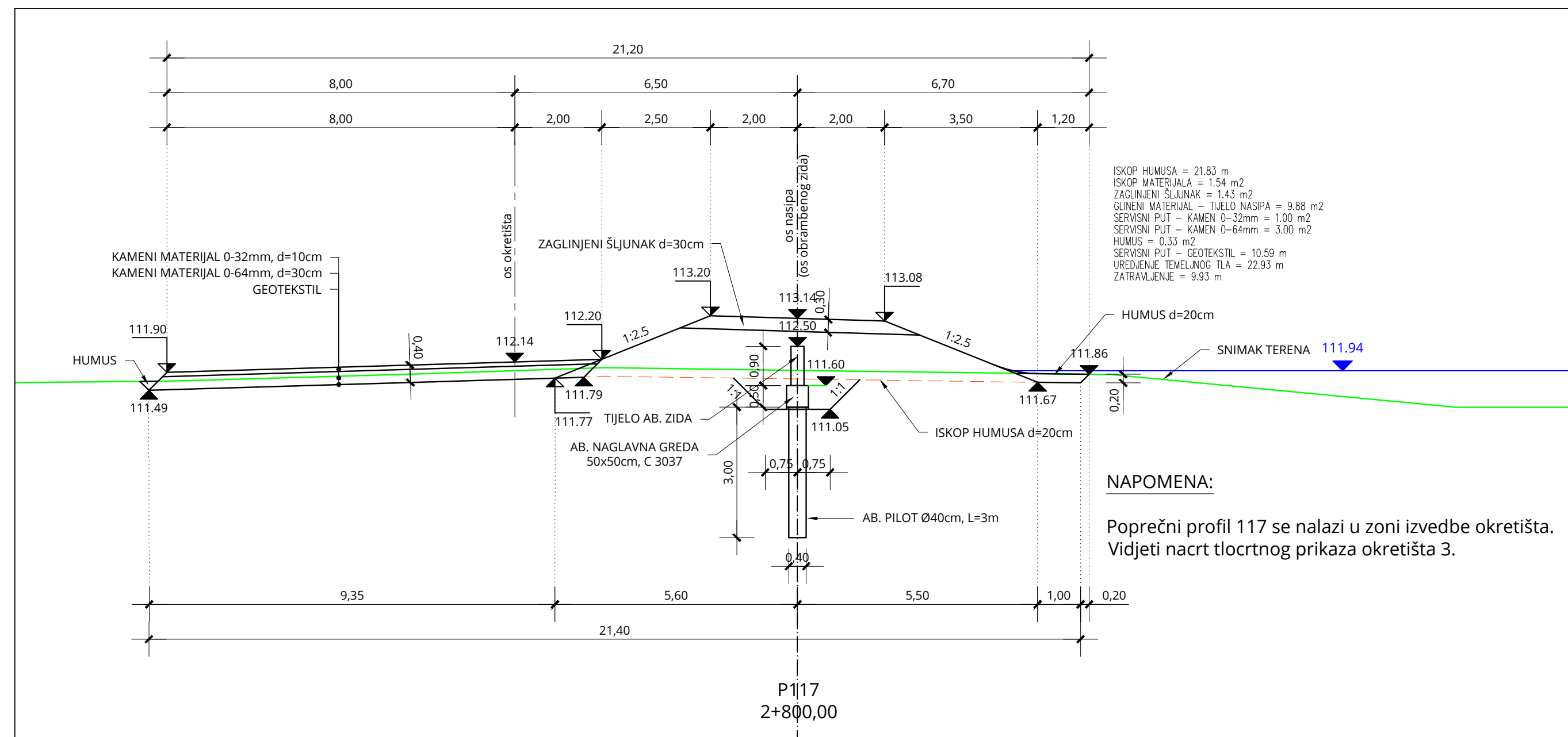
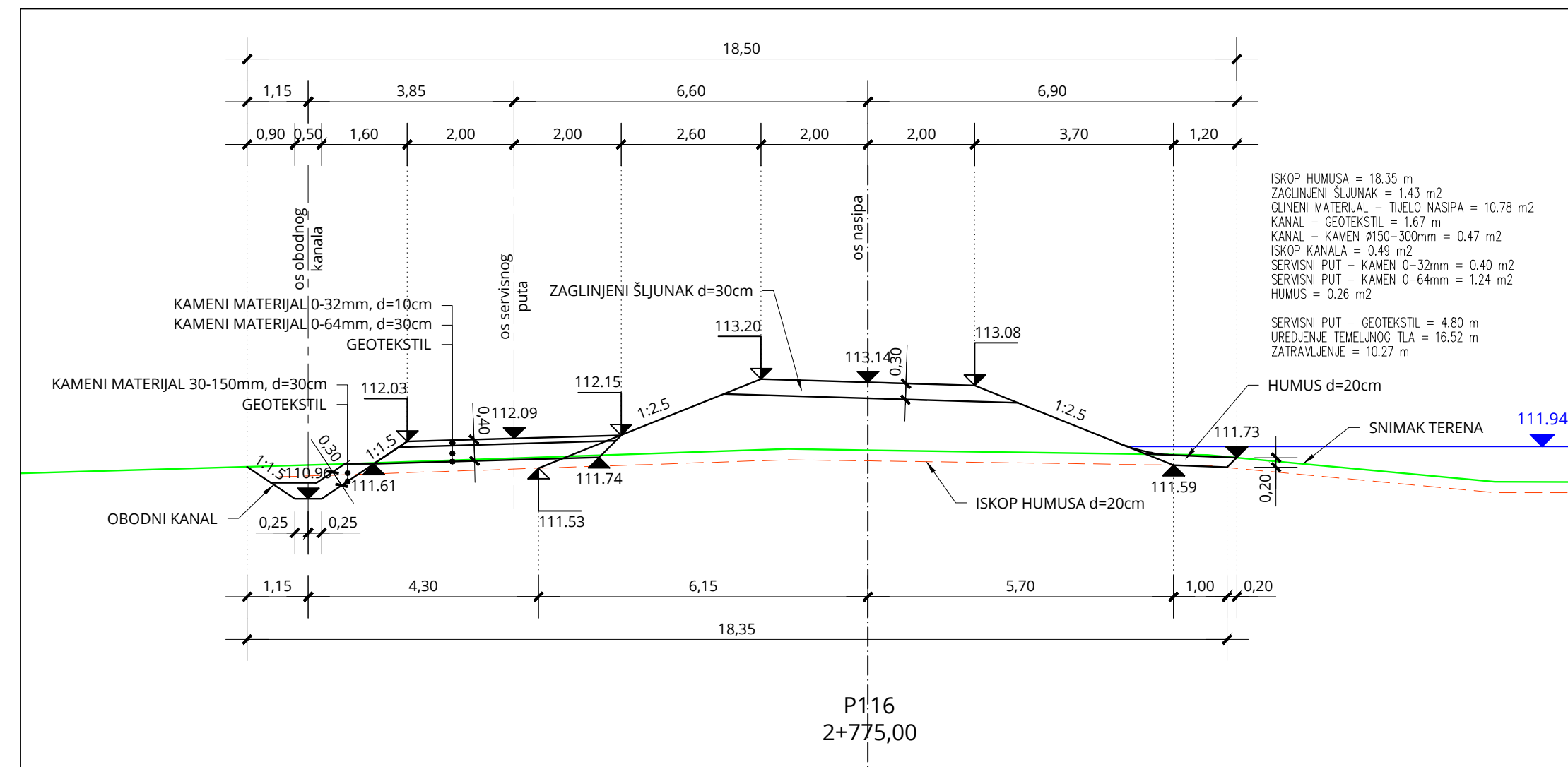
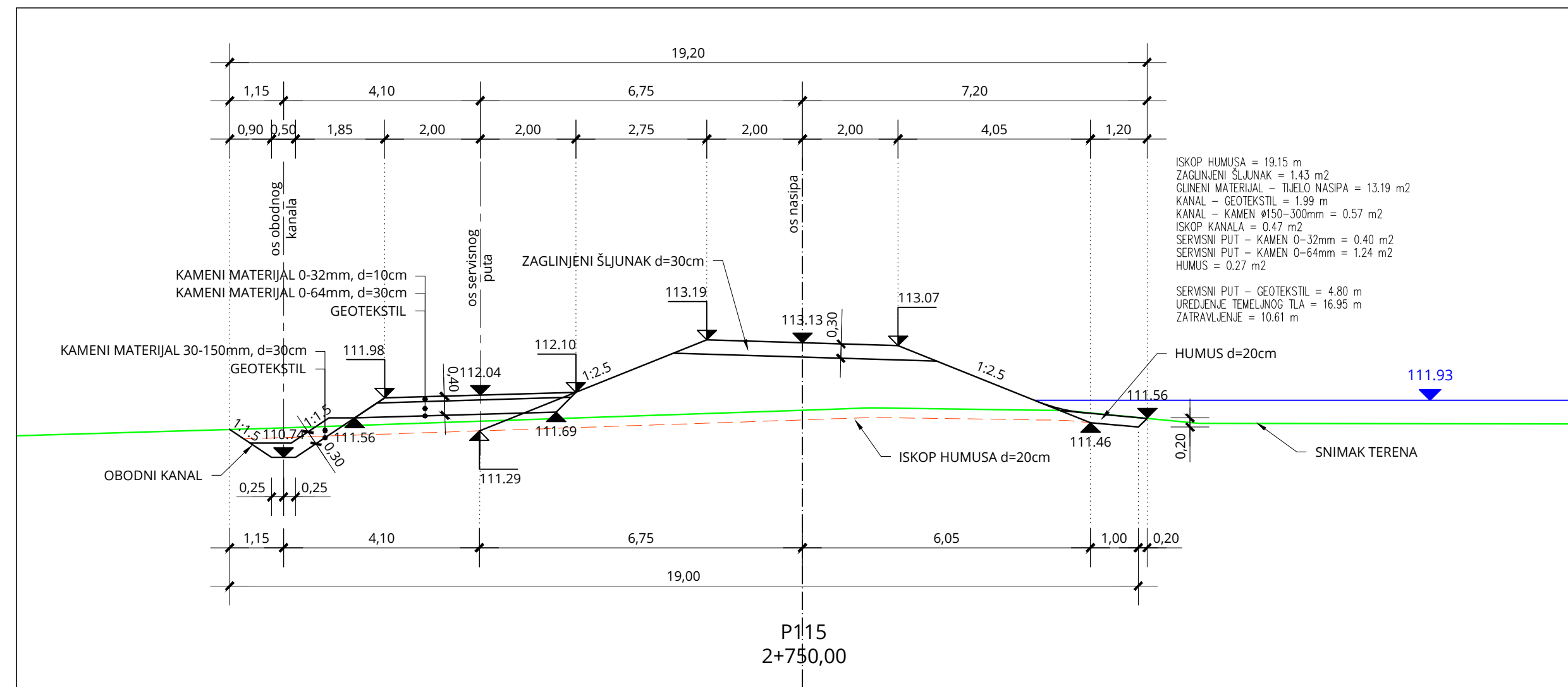


| | | |
|--|---|---------------------------------------|
| BROJ REVIZIJE: | DATUM: | NAPOMENA REVIZIJE: |
|  WWW.GEOKON.HR | | |
| INVESTITOR: | HRVATSKE VODE, ZAGREB, Ulica grada Vukovara 220 OIB: 28921383001 | |
| PROJEKTANTSKI URED: | Geokon-Zagreb d.d., ZAGREB, Starotrnjanska 16a OIB: 61600467614 | |
| GRADEVINA: | Desnoobalni nasip rijeke Kupe od Brodaraca do Pivovare | |
| NAZIV PROJEKTIRANOG DIJELA GRADEVINE: | Desnoobalni nasip rijeke Kupe od Brodaraca do Pivovare - Etapa 2 | |
| NAZIV MAPE: | Glavni projekt izgradnje desnoobalnog nasipa rijeke Kupe od Brodaraca do Pivovare - Etapa 2 | |
| RAZINA RAZRADE: | STRUKOVNA ODREDNICA: Glavni projekt | |
| PROJEKTANT: | Marko KAIČ mag.ing.aedif. G 4575 | |
| SADRŽAJ PRILOGA: | POPREČNI PRESJECI P111-P114 | |
| ZAJEDNIČKA OZNAKA PROJEKTA (ZOP): | ZOP-120-18 | OZNAKA MAPE: 04/08 |
| REVIZIJA: | B | OZNAKA Geokon-Zagreb d.d. E-120-18-02 |
| MJESTO I DATUM: | Zagreb, siječanj, 2023. | MJERILO: 1:100 |
| | | REDNI BR. PRILOGA: 38 |

POPREČNI PRESJECI

P115 - P118

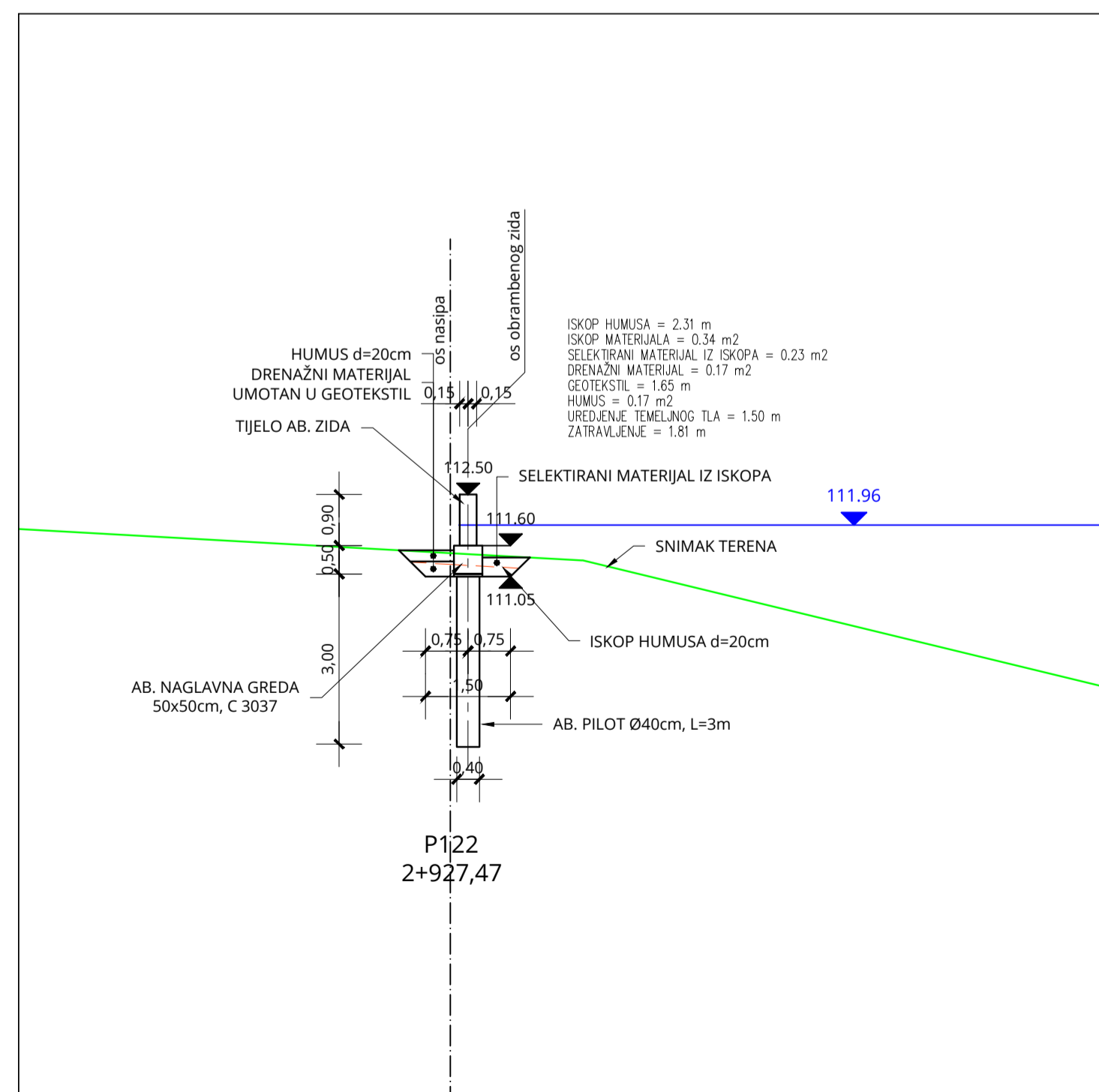
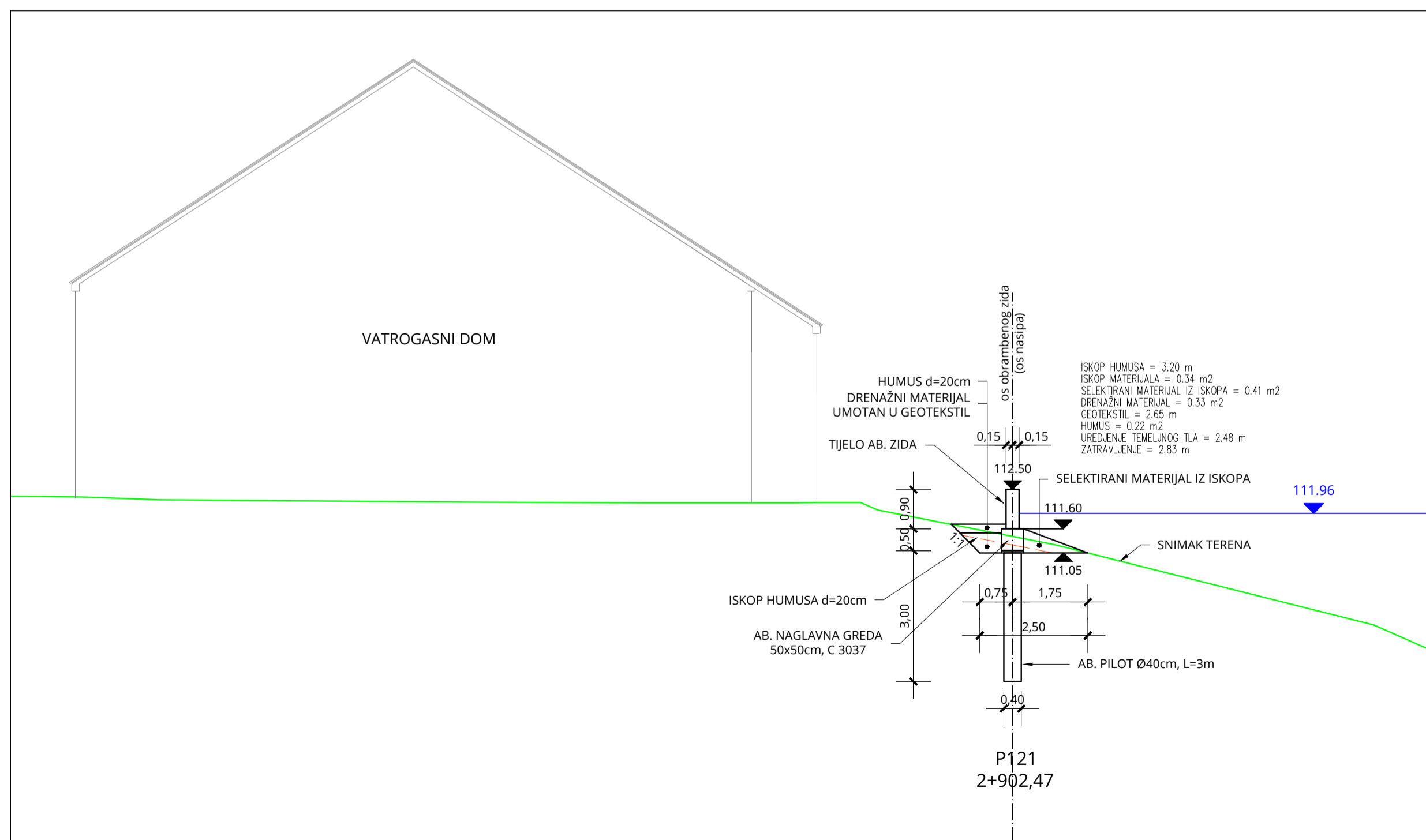
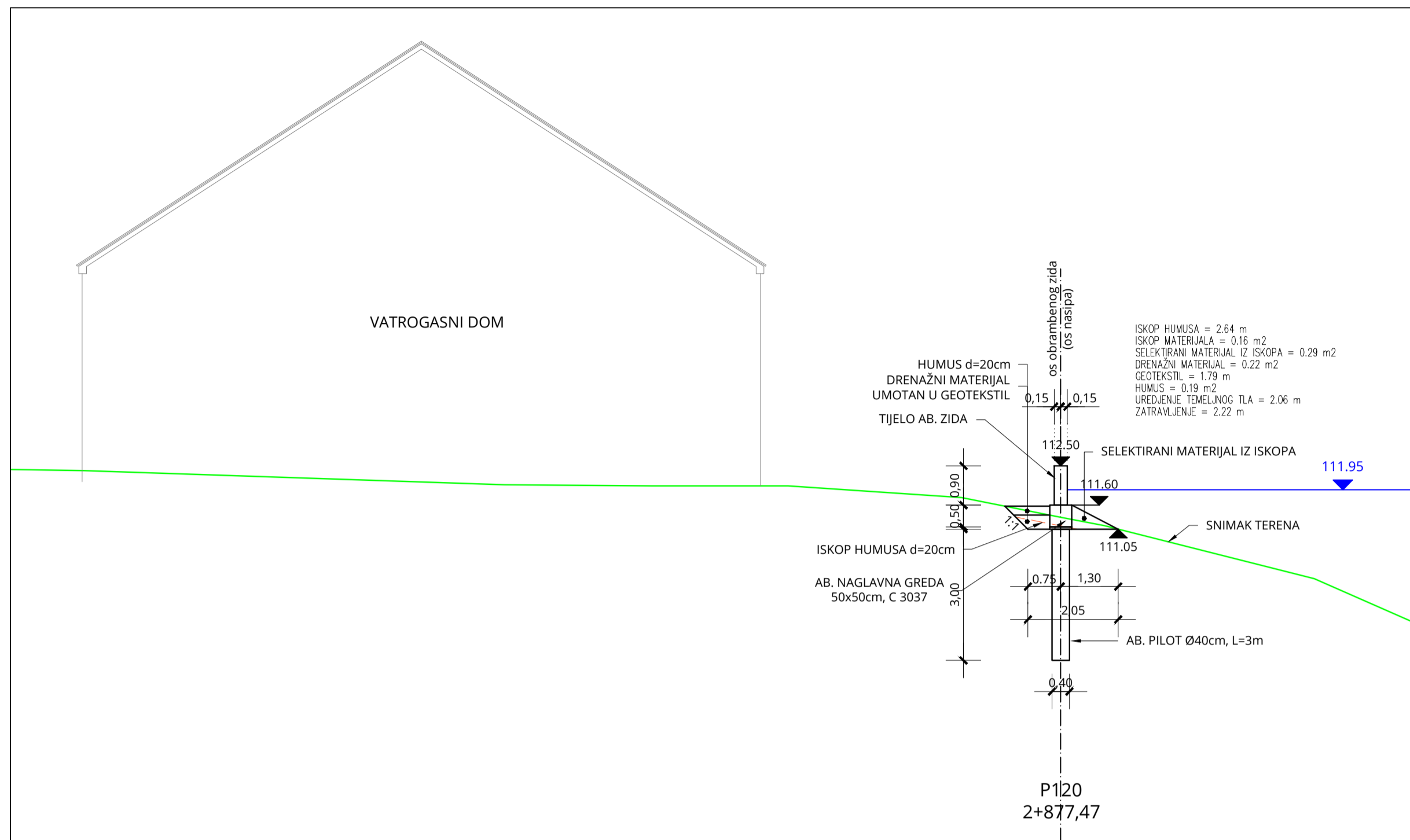
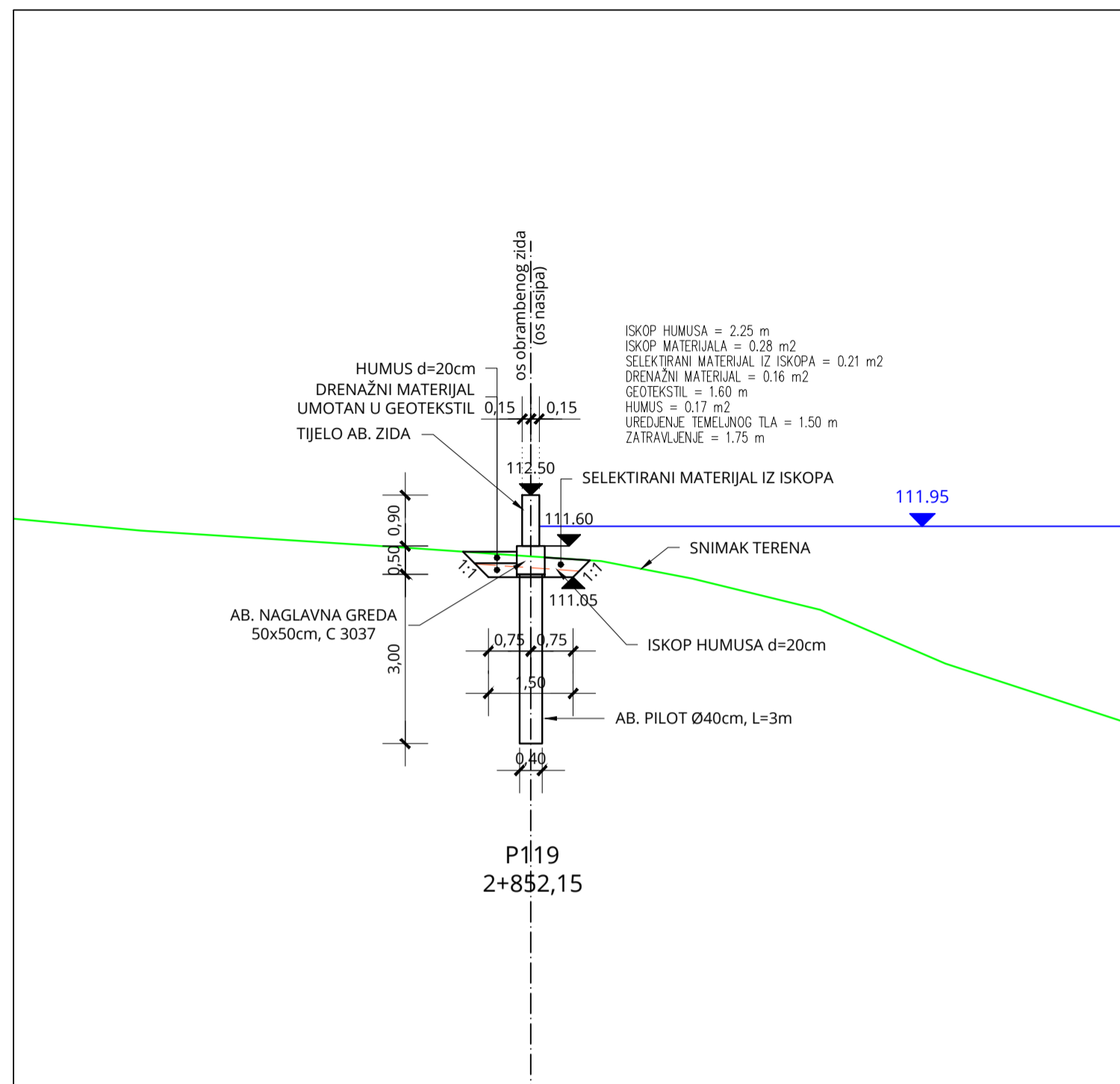
MJ 1:100




| | | |
|---|---|--------------------------|
| BROJ REVIZIJE: | DATUM: | NAPOMENA REVIZIJE: |
|  HRVATSKE VODE, ZAGREB, Ulica grada Vukovara 220 OIB: 28921383001 | | |
| INVESTITOR: | Geokon-Zagreb d.d., ZAGREB, Starotrjnska 16a OIB: 61600467614 | |
| PROJEKTANTSKI URED: | Desnoobalni nasip rijeke Kupe od Brodaraca do Pivovare | |
| GRAĐEVINA: | Desnoobalni nasip rijeke Kupe od Brodaraca do Pivovare - Etapa 2 | |
| NAZIV PROJEKTIRANOG DIJELA GRAĐEVINE: | Glavni projekt izgradnje desnoobalnog nasipa rijeke Kupe od Brodaraca do Pivovare - Etapa 2 | |
| NAZIV MAPE: | STRUKOVNA ODREDNICA: Građevinski projekt | |
| RAZINA RAZRADE: | Glavni projekt | |
| PROJEKTANT: | Marko KAIĆ mag.ing.aedif. G 4575 | |
|  HRVATSKA KOMORA INŽENJERA GRAĐEVINARSTVA mag.ing. Fedor Kanižanić Ovlašteni inženjer građevinarstva G 4575 | | |
| SADRŽAJ PRILOGA: | | |
| POPREČNI PRESJECI P115-P118 | | |
| ZAJEDNIČKA OZNAKA PROJEKTA (ZOP): ZOP-120-18 | OZNAKA MAPE: 04/08 | |
| REVIZIJA: B | OZNAKA Geokon-Zagreb d.d. E-120-18-02 | MJERILO: 1:100 |
| MJESTO I DATUM: Zagreb, siječanj, 2023. | OZNAKA PRILOGA: 4018 | REDNI BR. PRILOGA: 39 |

**POPREČNI PRESJECI
P119 - P122**

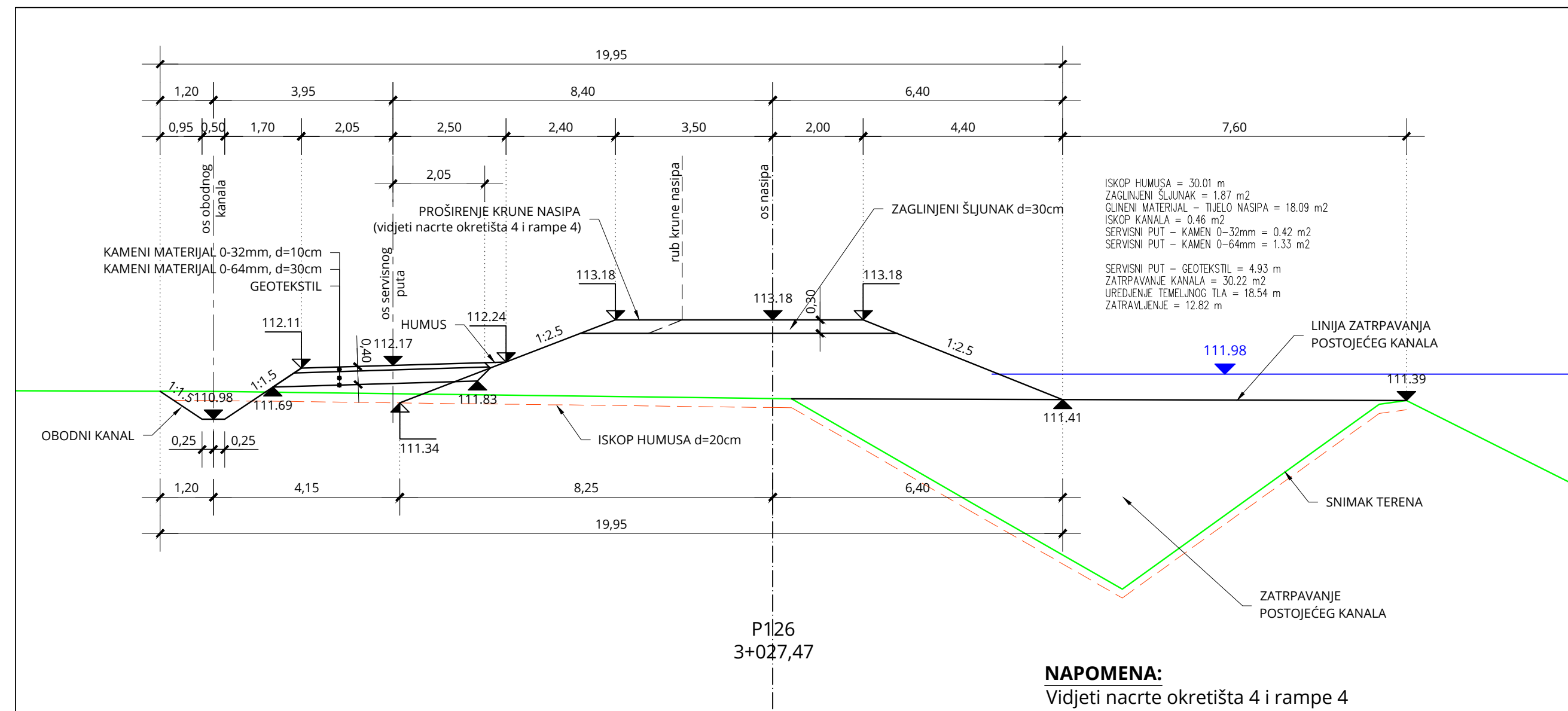
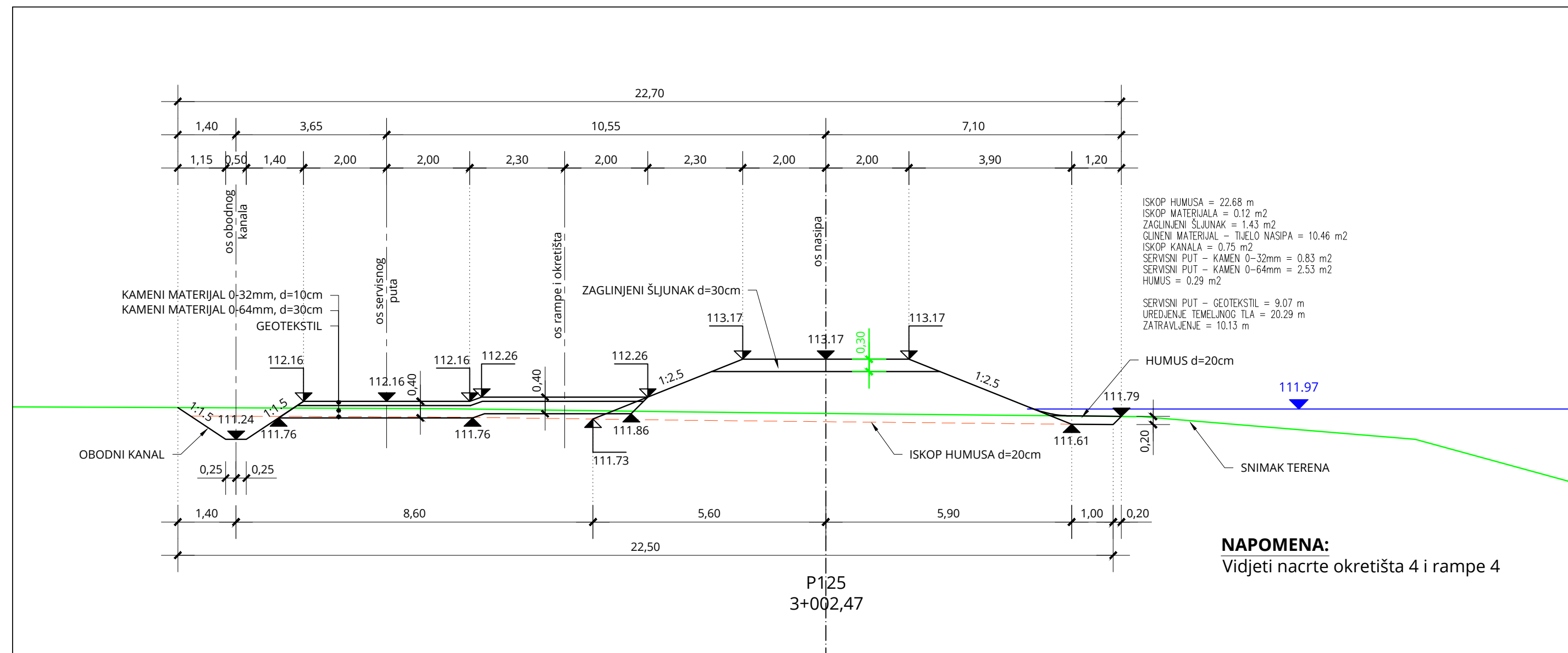
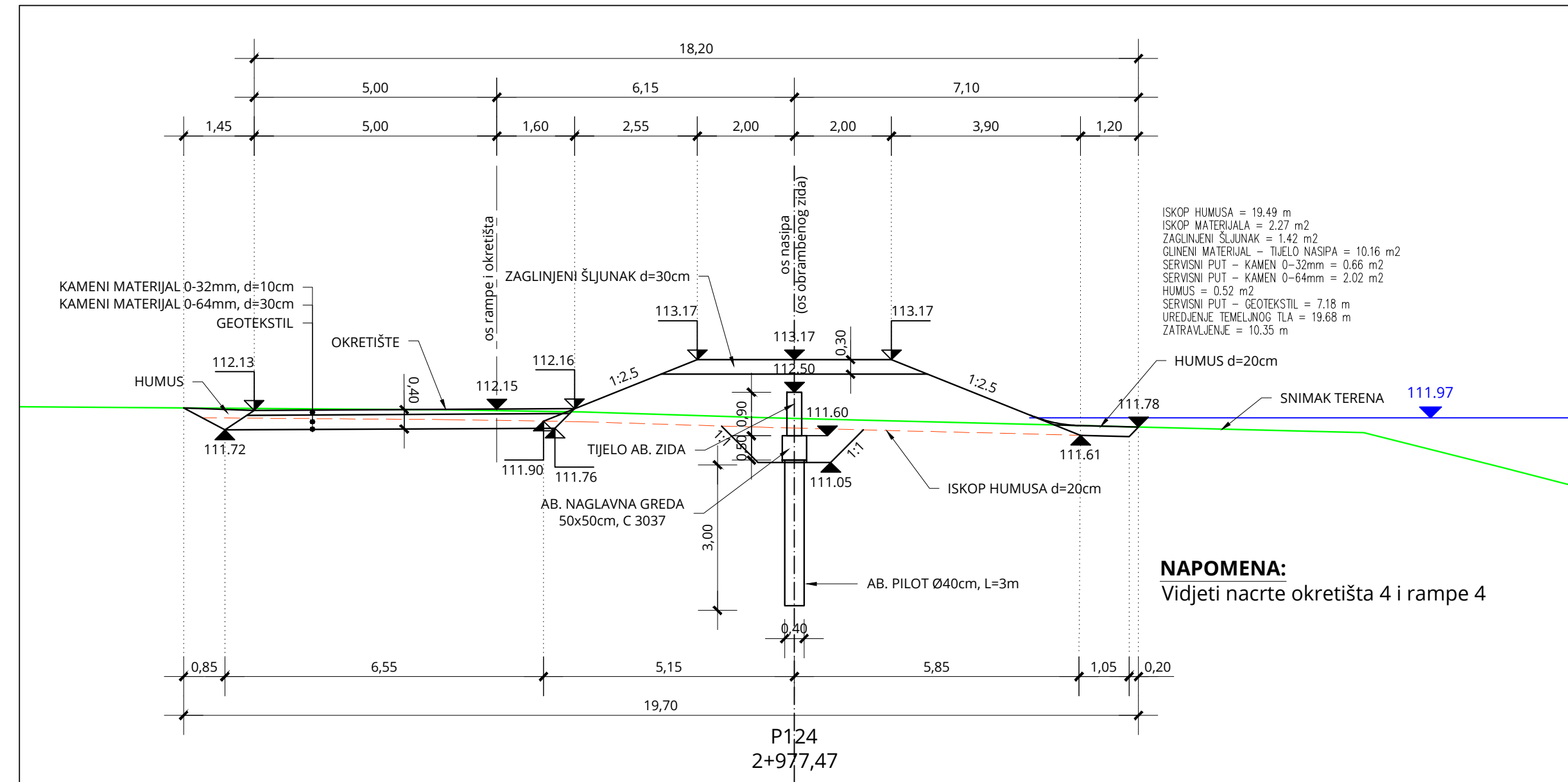
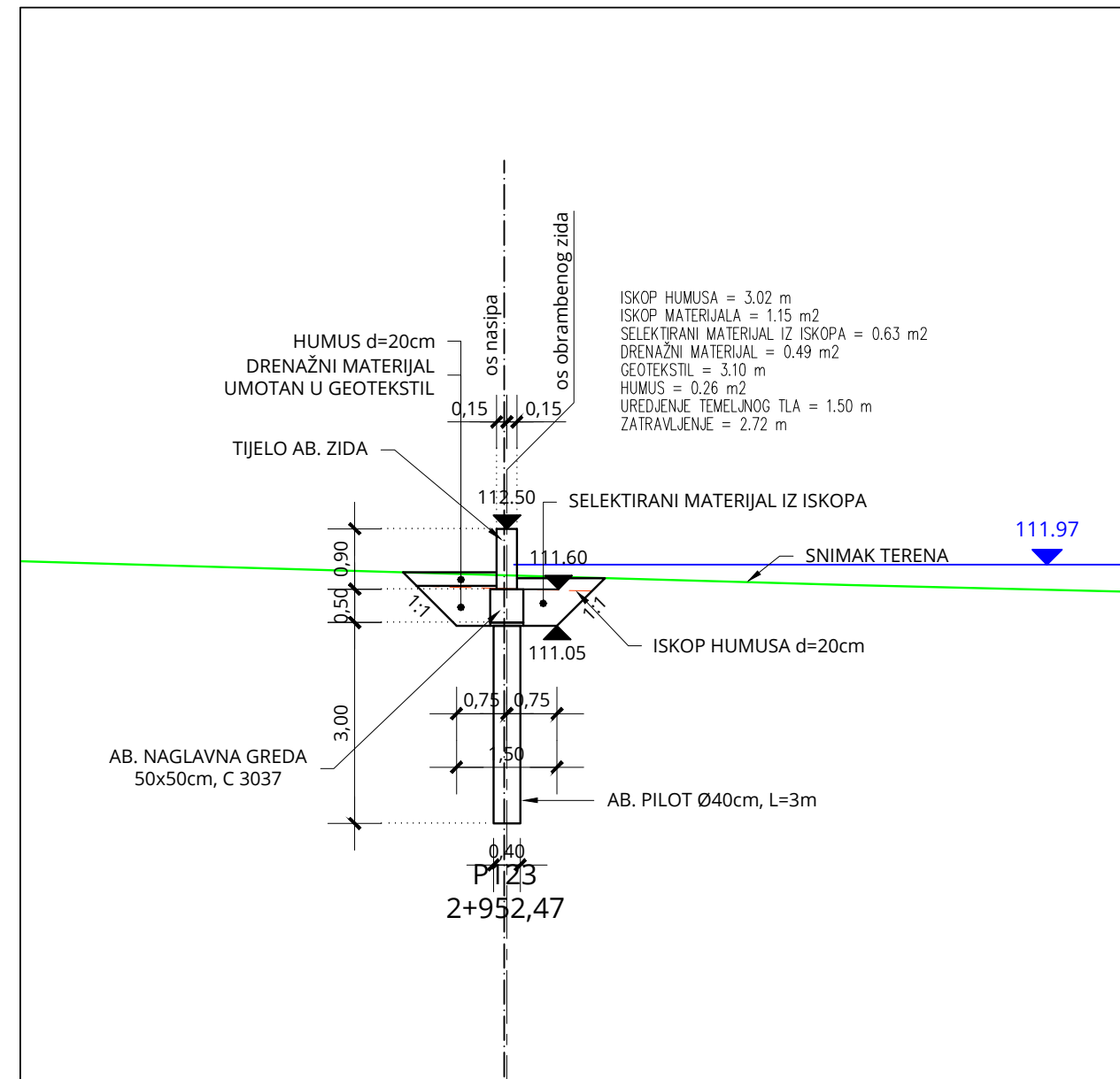
MJ 1:100



| | | |
|---|---|--------------------------|
| BROJ REVIZIJE: | DATUM: | NAPOMENA REVIZIJE: |
|  | | |
| INVESTITOR: | HRVATSKE VODE, ZAGREB, Ulica grada Vukovara 220 OIB: 28921383001 | |
| PROJEKTANTSKI URED: | Geokon-Zagreb d.d., ZAGREB, Starotrnska 16a OIB: 61600467614 | |
| GRADEVINA: | Desnoobalni nasip rijeke Kupe od Brodaraca do Pivovare | |
| NAZIV PROJEKTIRANOG DIJELA GRADEVINE: | Desnoobalni nasip rijeke Kupe od Brodaraca do Pivovare - Etapa 2 | |
| NAZIV MAPE: | Glavni projekt izgradnje desnoobalnog nasipa rijeke Kupe od Brodaraca do Pivovare - Etapa 2 | |
| RAZINA RAZRADE: | STRUKOVNA ODREDNICA: Glavni projekt Građevinski projekt | |
| PROJEKTANT: | Marko KAIČ mag.ing.aedif. G 4575 | |
|  | | |
| SADRŽAJ PRILOGA: | | |
| POPREČNI PRESJECI P119-P122 | | |
| ZAJEDNIČKA OZNAKA PROJEKTA (ZOP): ZOP-120-18 | OZNAKA Geokon-Zagreb d.d. E-120-18-02 | OZNAKA MAPE: 04/08 |
| REVIZIJA: B | MJESTO I DATUM: Zagreb, siječanj, 2023. | MJERILO: 1:100 |
| OZNAKA PRILOGA: 4019 | | REDNI BR. PRILOGA: 40 |

**POPREČNI PRESJECI
P123 - P126**

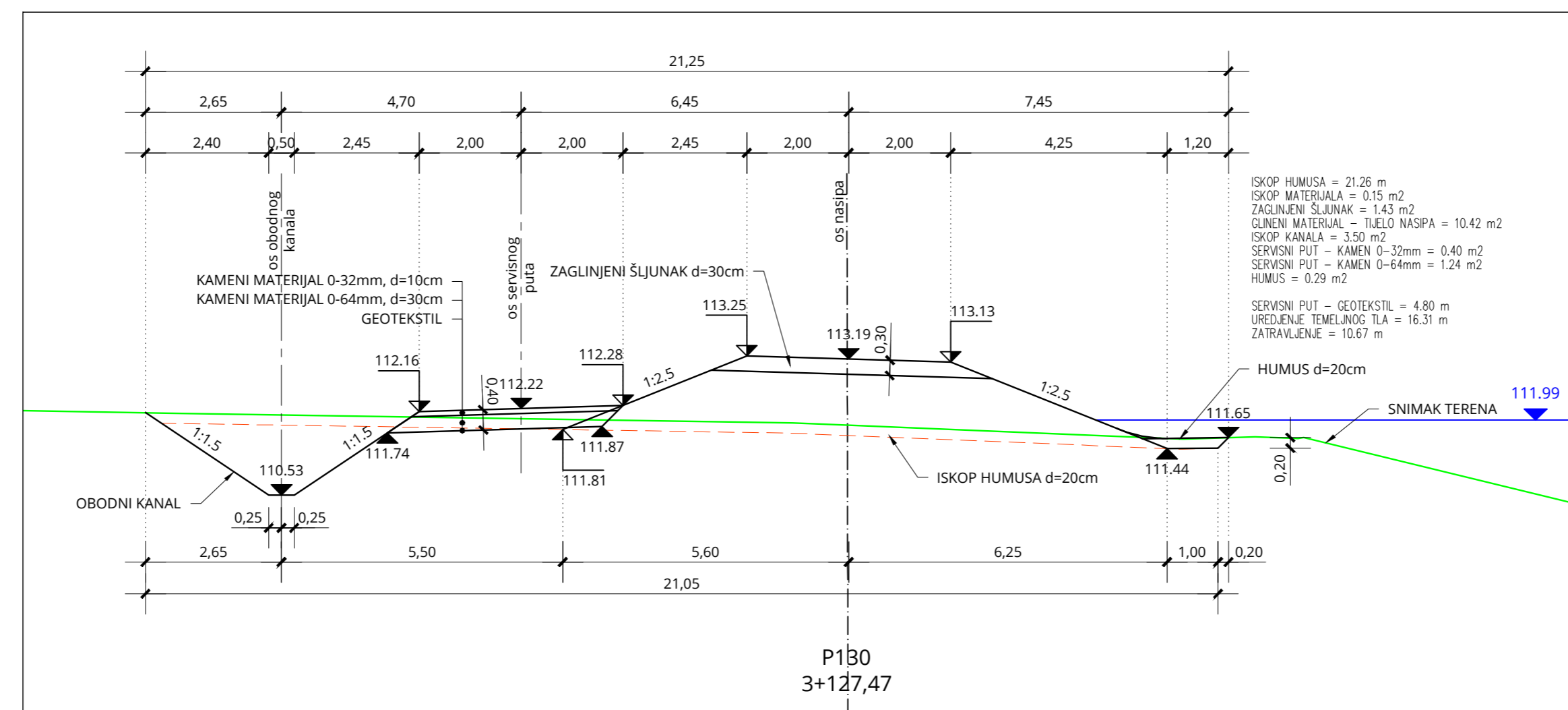
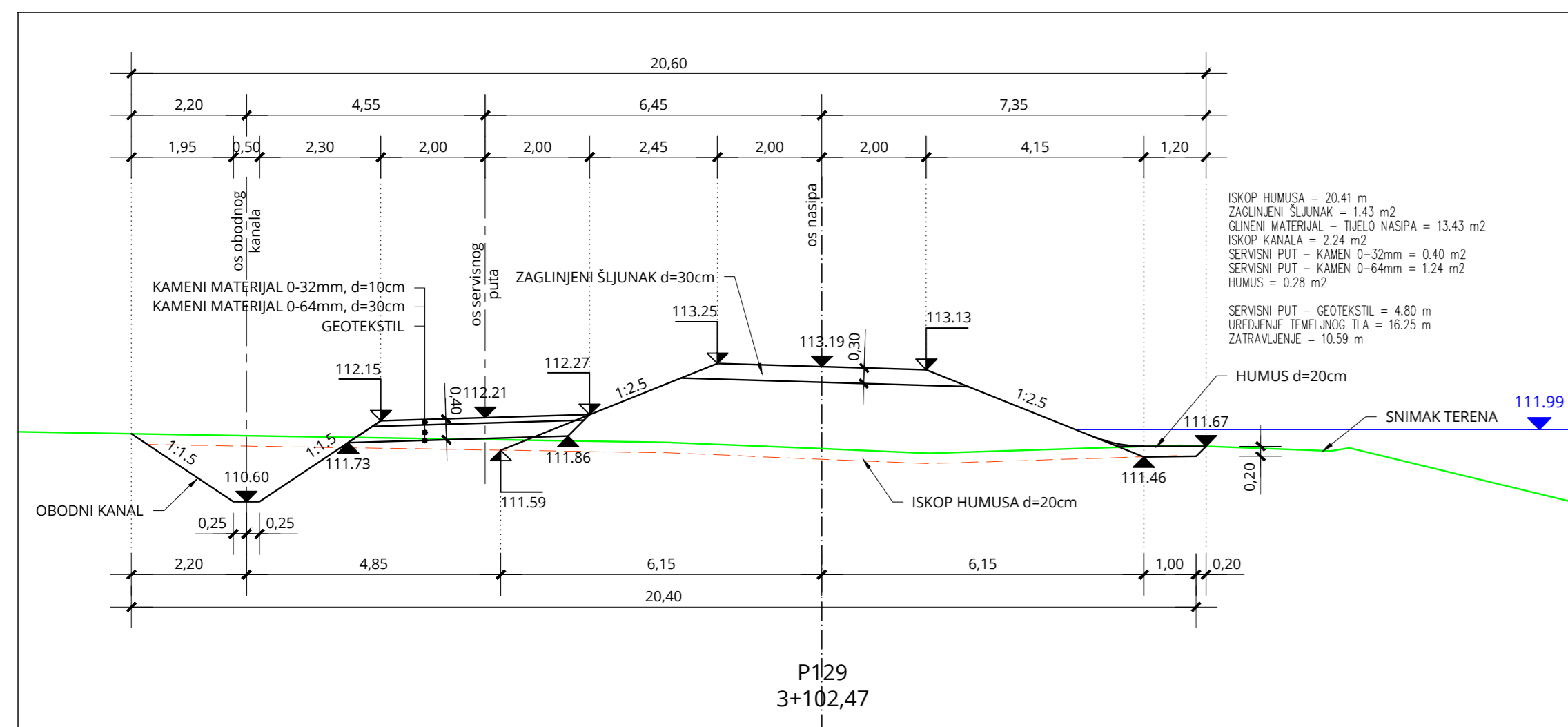
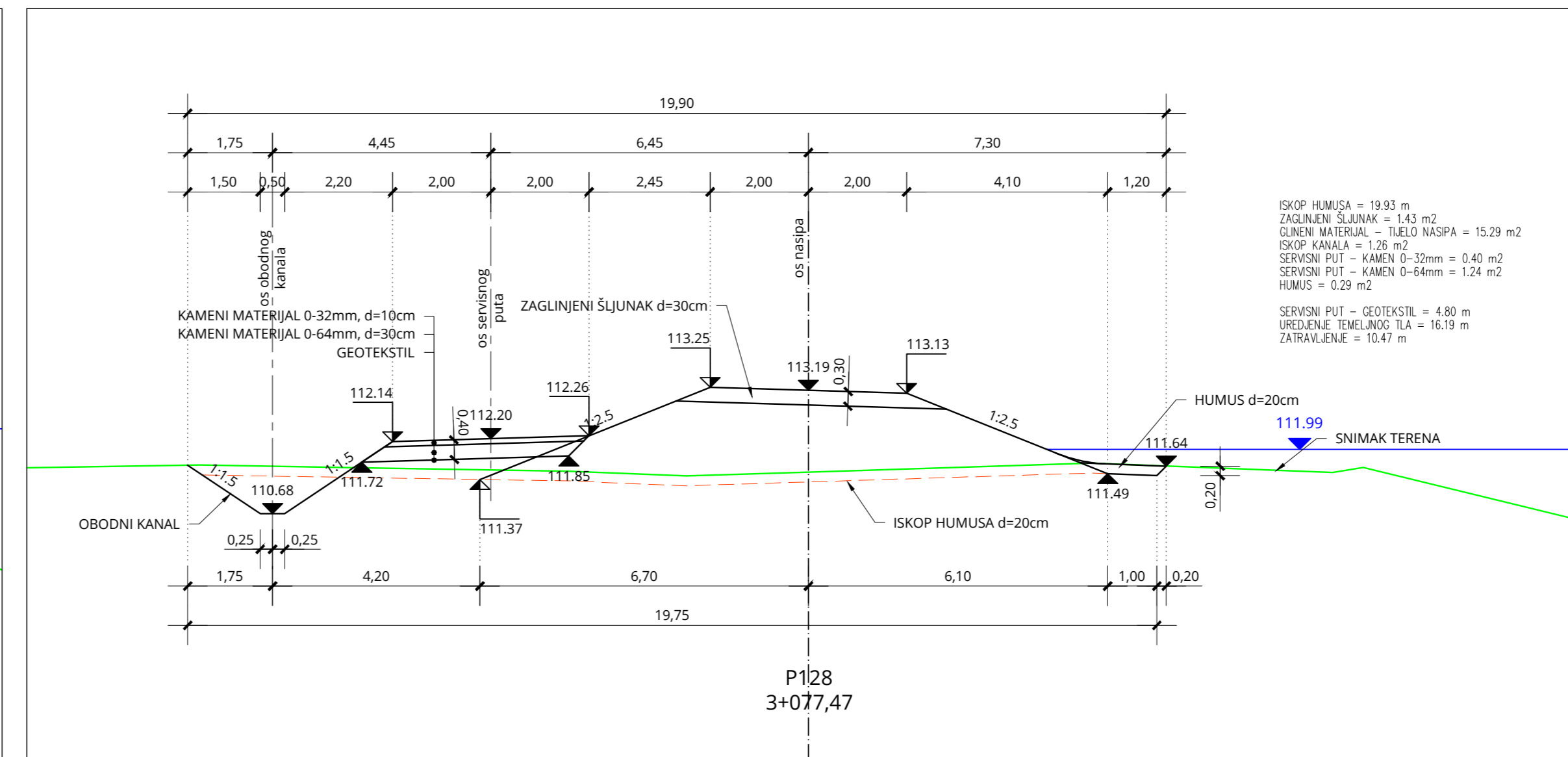
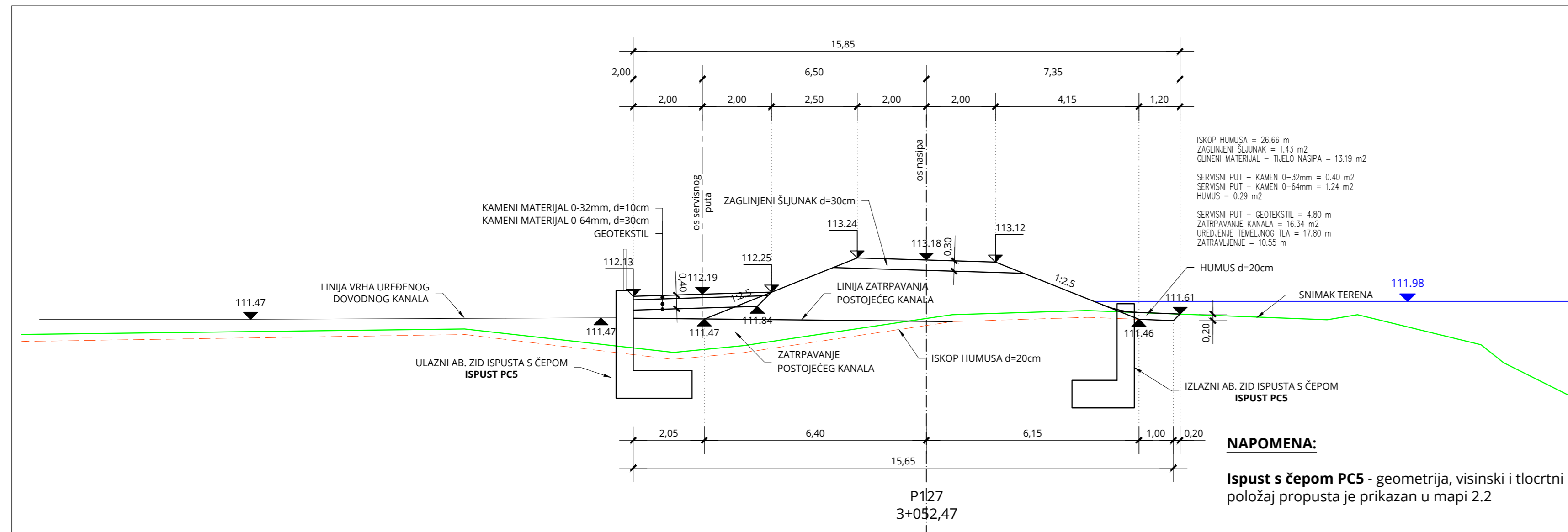
MJ 1:100



| | | |
|---|--|--|
| BROJ REVIZIJE: | DATUM: | NAPOMENA REVIZIJE: |
|  | | |
| INVESTITOR: | HRVATSKE VODE, ZAGREB, Ulica grada Vukovara 220 OIB: 28921383001 | |
| PROJEKTANTSKI URED: | Geokon-Zagreb d.d., ZAGREB, Starotrjnska 16a OIB: 61600467614 | |
| GRADEVINA: | Desnoobalni nasip rijeke Kupe od Brodaraca do Pivovare | |
| NAZIV PROJEKTIRANOG DIJELA GRADEVINE: | Desnoobalni nasip rijeke Kupe od Brodaraca do Pivovare - Etapa 2 | |
| NAZIV MAPE: | Glavni projekt izgradnje desnoobalnog nasipa rijeke Kupe od Brodaraca do Pivovare - Etapa 2 | |
| RAZINA RAZRADE: | STRUKOVNA ODREDNICA: Glavni projekt Građevinski projekt | |
| PROJEKTANT: | HRVATSKA KOMORA INŽINJERA GRAĐEVINARSTVA Marko Kačić mag.ing. arh. inženjer građevinarstva G 4575 | |
| SADRŽAJ PRILOGA: | POPREČNI PRESJECI P123-P126 | |
| ZAJEDNIČKA OZNAKA PROJEKTA (ZOP): | ZOP-120-18 | OZNAKA MAPE: 04/08 |
| REVIZIJA: | B | OZNAKA Geokon-Zagreb d.d. E-120-18-02 |
| MJESTO I DATUM: | Zagreb, siječanj, 2023. | MJERILO: 1:100 |
| | OZNAKA PRILOGA: 4020 | REDNI BR. PRILOGA: 41 |

**POPREČNI PRESJECI
P127 - P130**

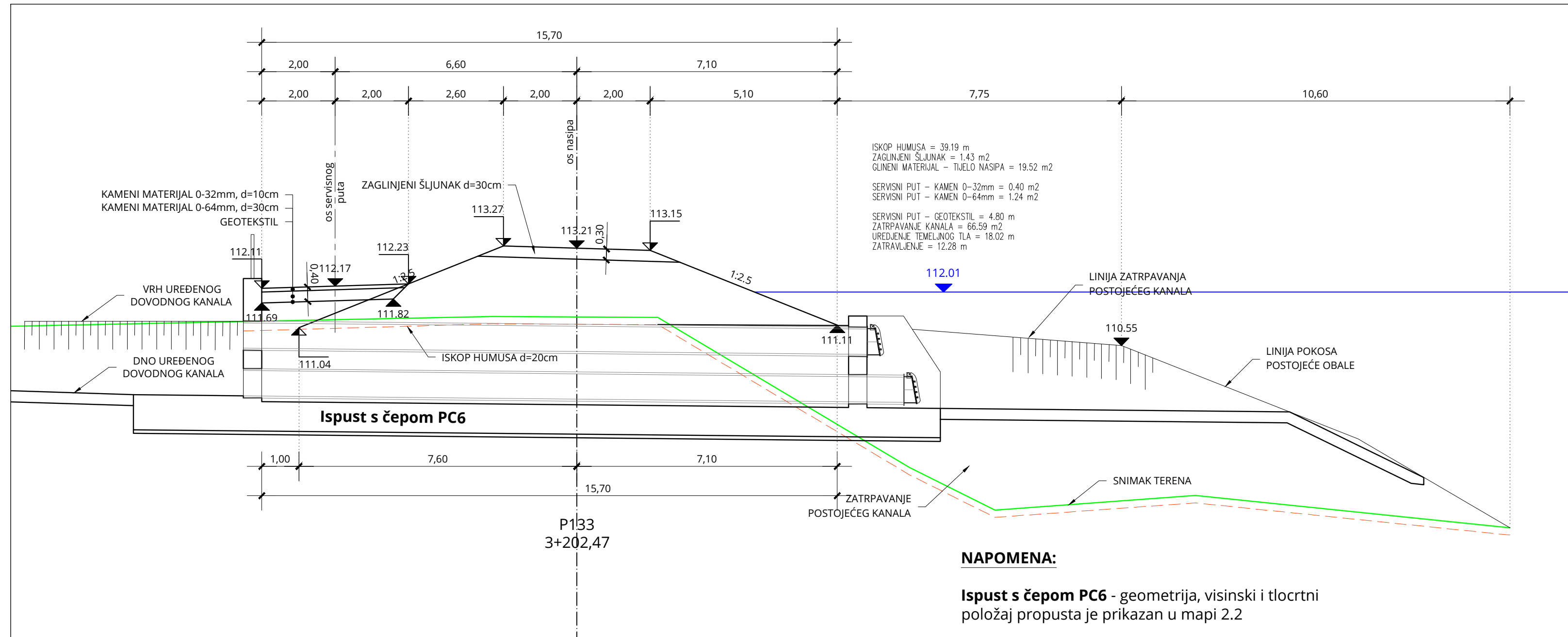
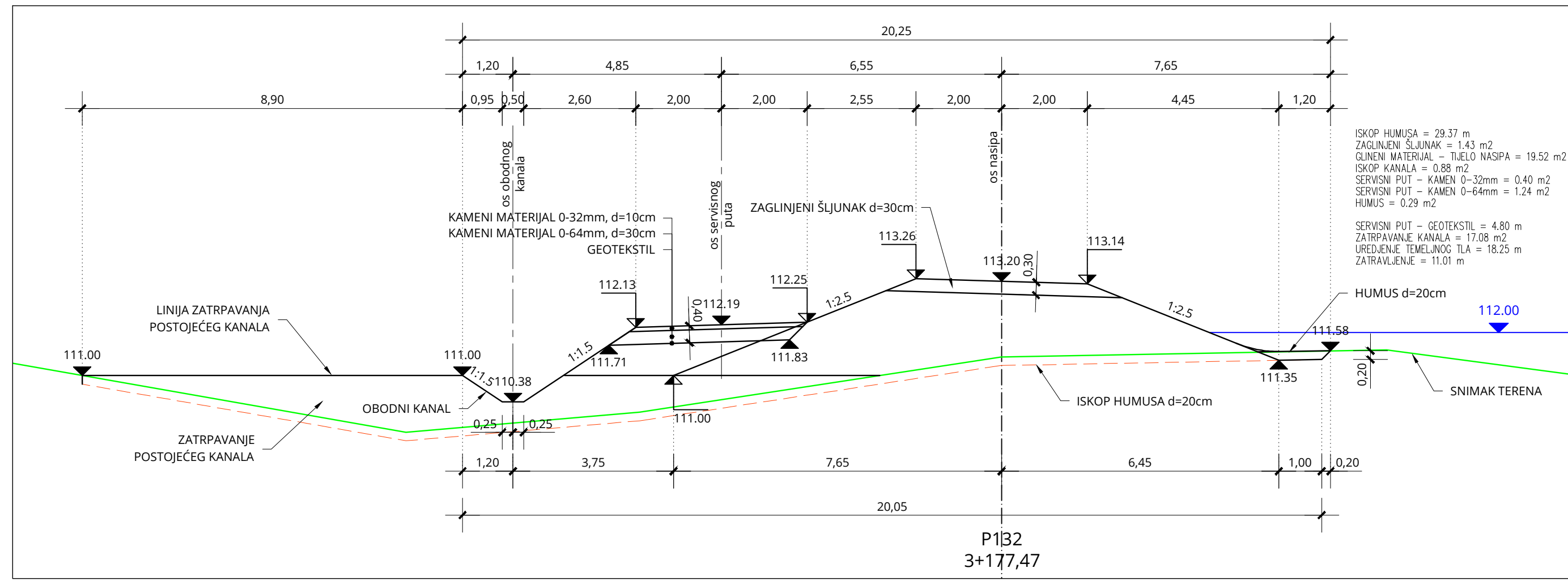
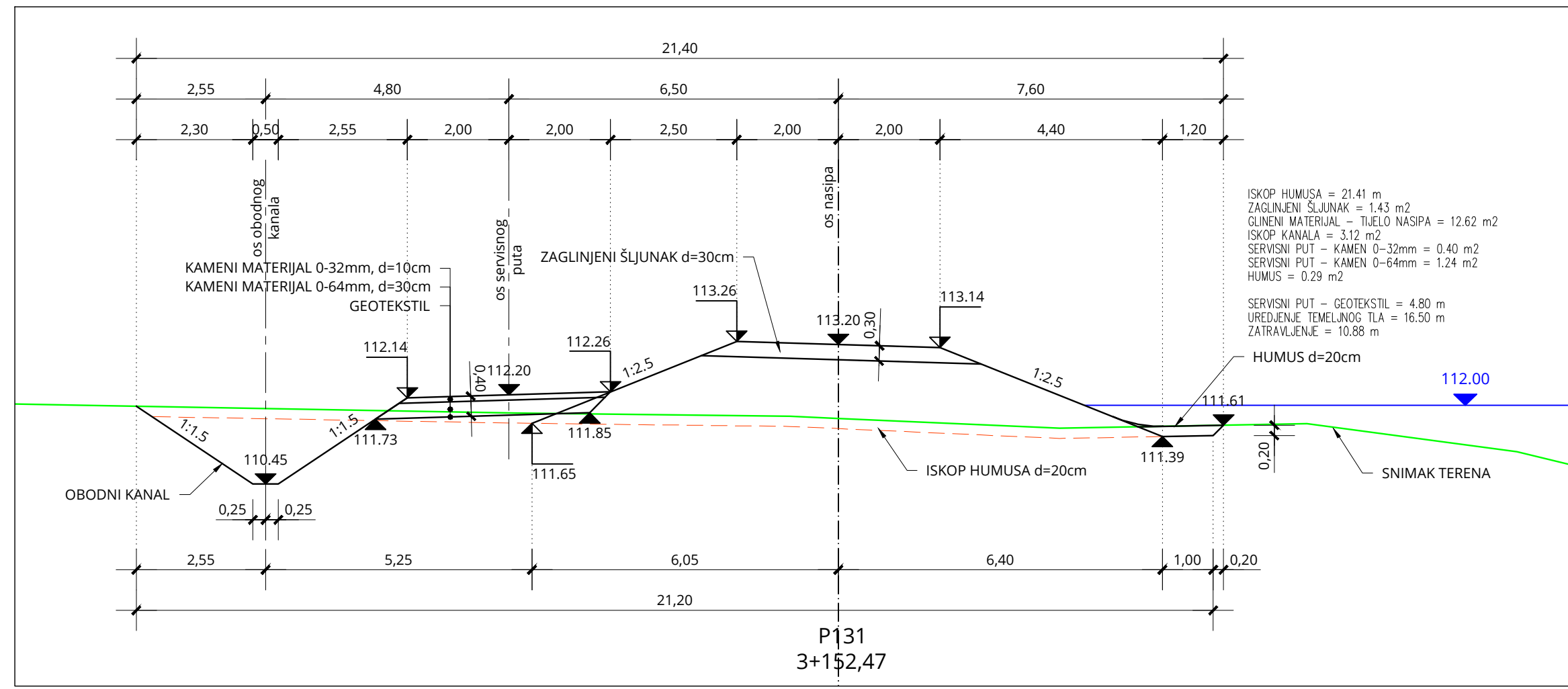
MJ 1:100



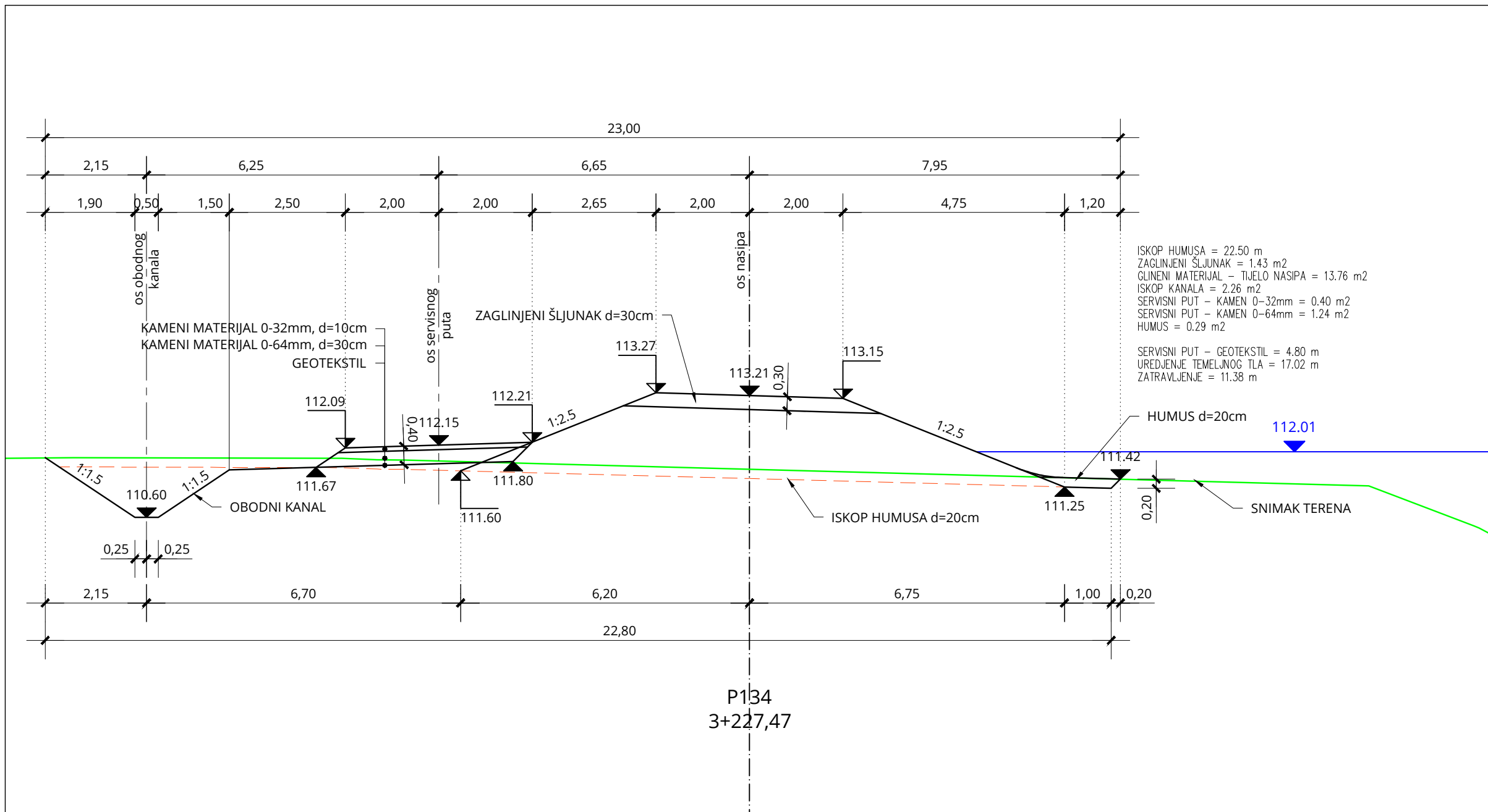
| | | |
|--|---|---------------------------------------|
| BROJ REVIZIJE: | DATUM: | NAPOMENA REVIZIJE: |
|  WWW.GEOKON.HR | | |
| INVESTITOR: | HRVATSKE VODE, ZAGREB, Ulica grada Vukovara 220 OIB: 28921383001 | |
| PROJEKTANTSKI URED: | Geokon-Zagreb d.d., ZAGREB, Starotrnjanska 16a OIB: 61600467614 | |
| GRAĐEVINA: | Desnoobalni nasip rijeke Kupe od Brodaraca do Pivovare | |
| NAZIV PROJEKTIRANOG DIJELA GRAĐEVINE: | Desnoobalni nasip rijeke Kupe od Brodaraca do Pivovare - Etapa 2 | |
| NAZIV MAPE: | Glavni projekt izgradnje desnoobalnog nasipa rijeke Kupe od Brodaraca do Pivovare - Etapa 2 | |
| RAZINA RAZRADE: | STRUKOVNA ODREDNICA: Građevinski projekt | |
| PROJEKTANT: | Marko KAIČ mag.ing.aedif. G 4575 | |
|  Hrvatska Komora Inženjera Građevinarstva Marko Kaič mag.ing.aedif. G 4575 Ovlašteni inženjer građevinarstva | | |
| SADRŽAJ PRILOGA: | | |
| POPREČNI PRESJECI P127-P130 | | |
| ZAJEDNIČKA OZNAKA PROJEKTA (ZOP): | ZOP-120-18 | OZNAKA MAPE: 04/08 |
| REVIZIJA: | B | OZNAKA Geokon-Zagreb d.d. E-120-18-02 |
| MJESTO I DATUM: | Zagreb, siječanj, 2023. | MJERILLO: 1:100 |
| | OZNAKA PRILOGA: 4021 | REDNI BR. PRILOGA: 42 |

**POPREČNI PRESJECI
P131 - P134**

MJ 1:100



NAPOMENA:
Ispust s čepom PC6 - geometrija, visinski i tlocrtni položaj propusta je prikazan u mapi 2.2

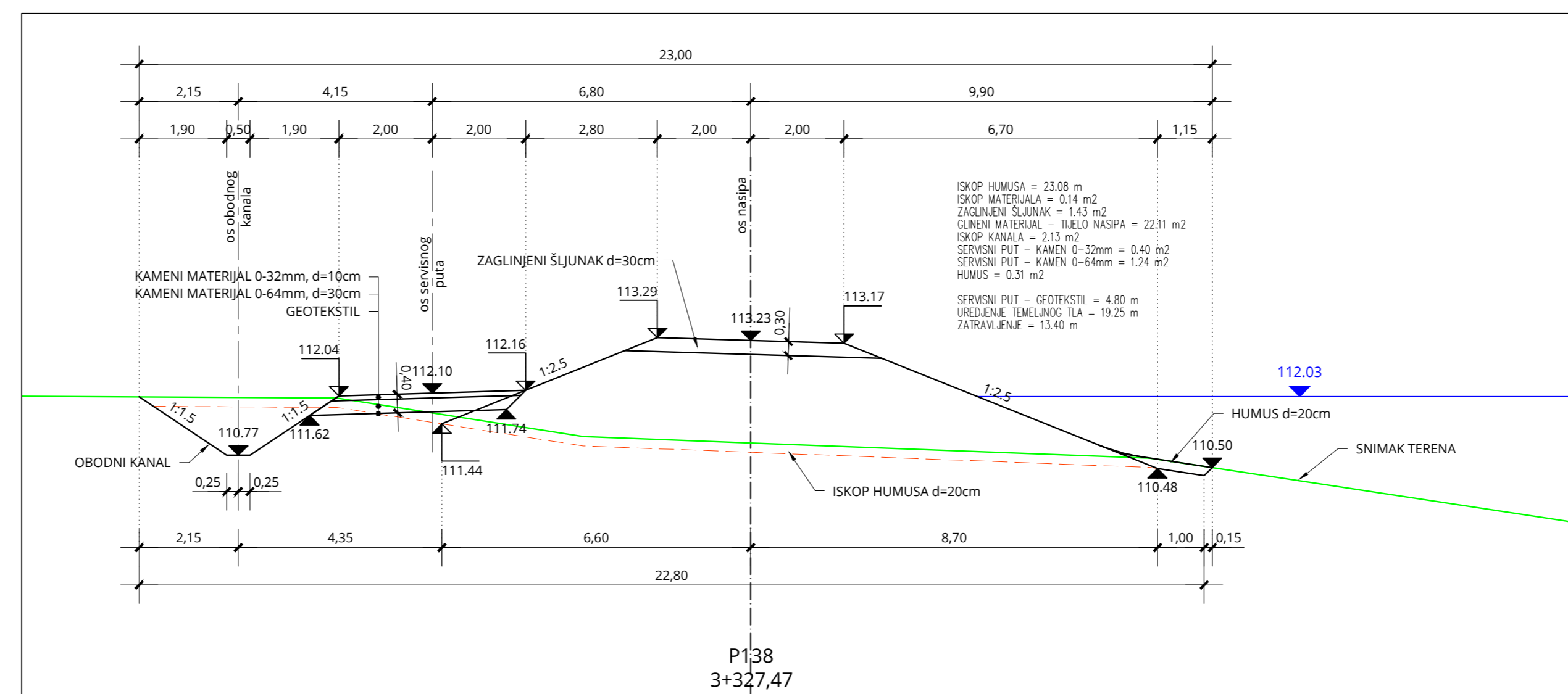
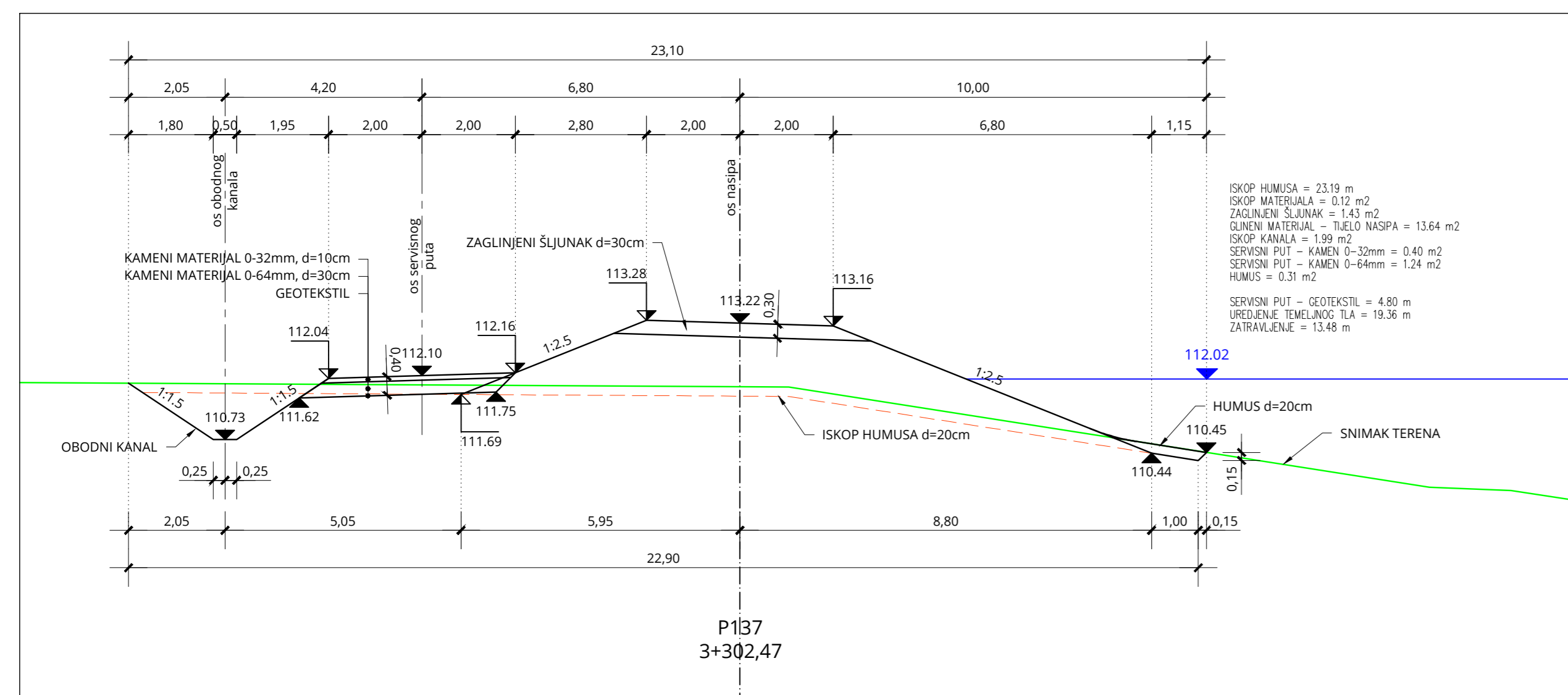
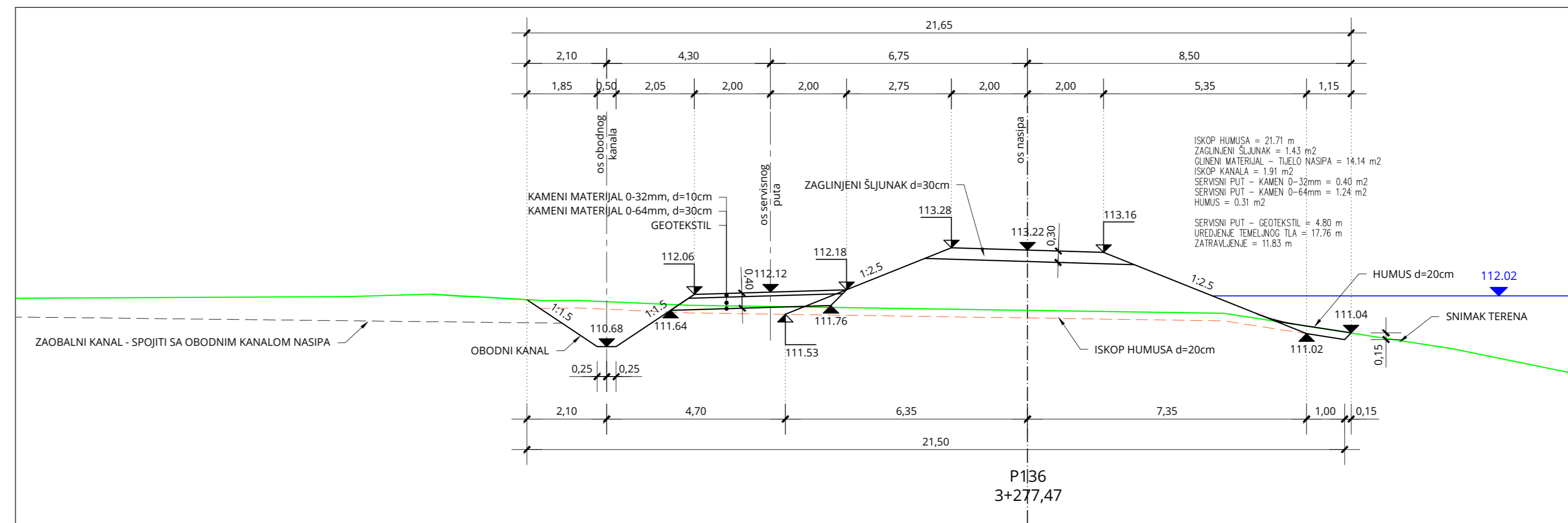
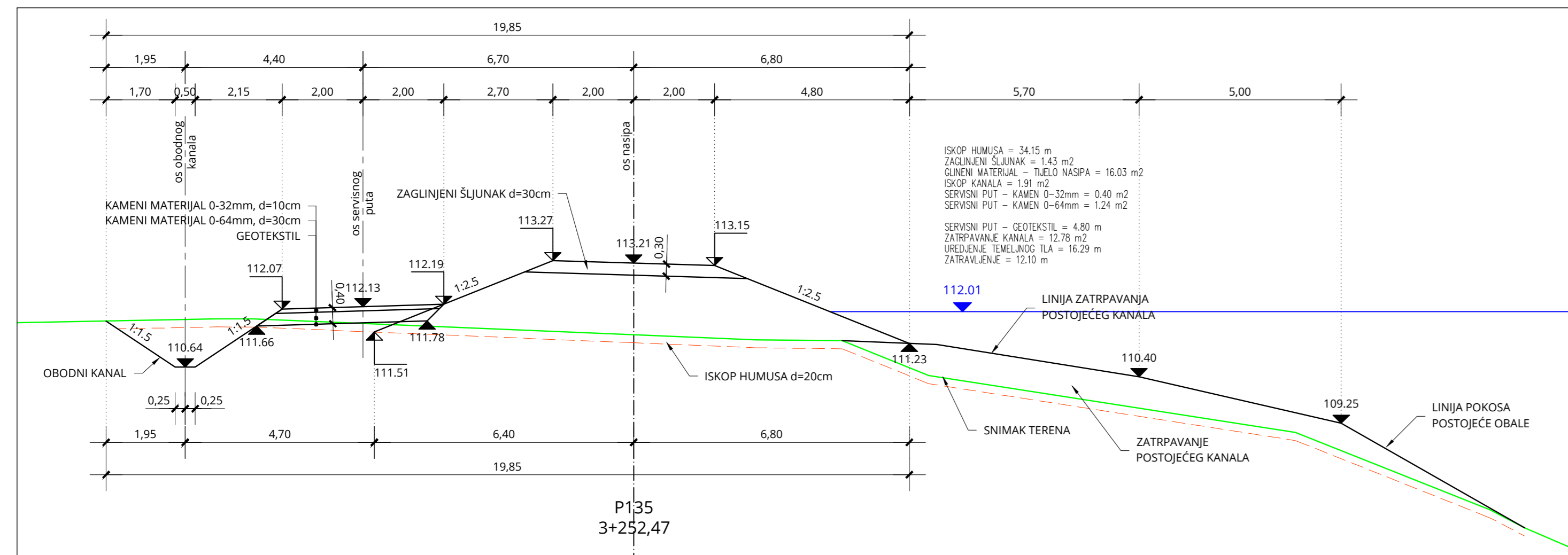


| | | |
|---|---|--|
| BROJ REVIZIJE: | DATUM: | NAPOMENA REVIZIJE: |
|  | | |
| INVESTITOR: | HRVATSKE VODE, ZAGREB, Ulica grada Vukovara 220 OIB: 28921383001 | |
| PROJEKTANTSKI URED: | Geokon-Zagreb d.d., ZAGREB, Starotrjnska 16a OIB: 61600467614 | |
| GRADEVINA: | Desnoobalni nasip rijeke Kupe od Brodaraca do Pivovare | |
| NAZIV PROJEKTIRANOG DIJELA GRADEVINE: | Desnoobalni nasip rijeke Kupe od Brodaraca do Pivovare - Etapa 2 | |
| NAZIV MAPE: | Glavni projekt izgradnje desnoobalnog nasipa rijeke Kupe od Brodaraca do Pivovare - Etapa 2 | |
| RAZINA RAZRADE: | STRUKOVNA ODREDNICA: Glavni projekt Građevinski projekt | |
| PROJEKTANT: | HRVATSKA KOMORA INŽENJERA GRAĐEVINARSTVA Marko Kačić mag. ing. arh. inženjer građevinarstva Ovlašten inženjer građevinarstva G 4575 | |
| SADRŽAJ PRILOGA: | POPREČNI PRESJECI P131-P134 | |
| ZAJEDNIČKA OZNAKA PROJEKTA (ZOP): | ZOP-120-18 | OZNAKA MAPE: 04/08 |
| REVIZIJA: | B | OZNAKA Geokon-Zagreb d.d. E-120-18-02 |
| MJESTO I DATUM: | Zagreb, siječanj, 2023. | MJERILO: 1:100 |
| | OZNAKA PRILOGA: 4022 | REDNI BR. PRILOGA: 43 |

POPREČNI PRESJECI

P135 - P138

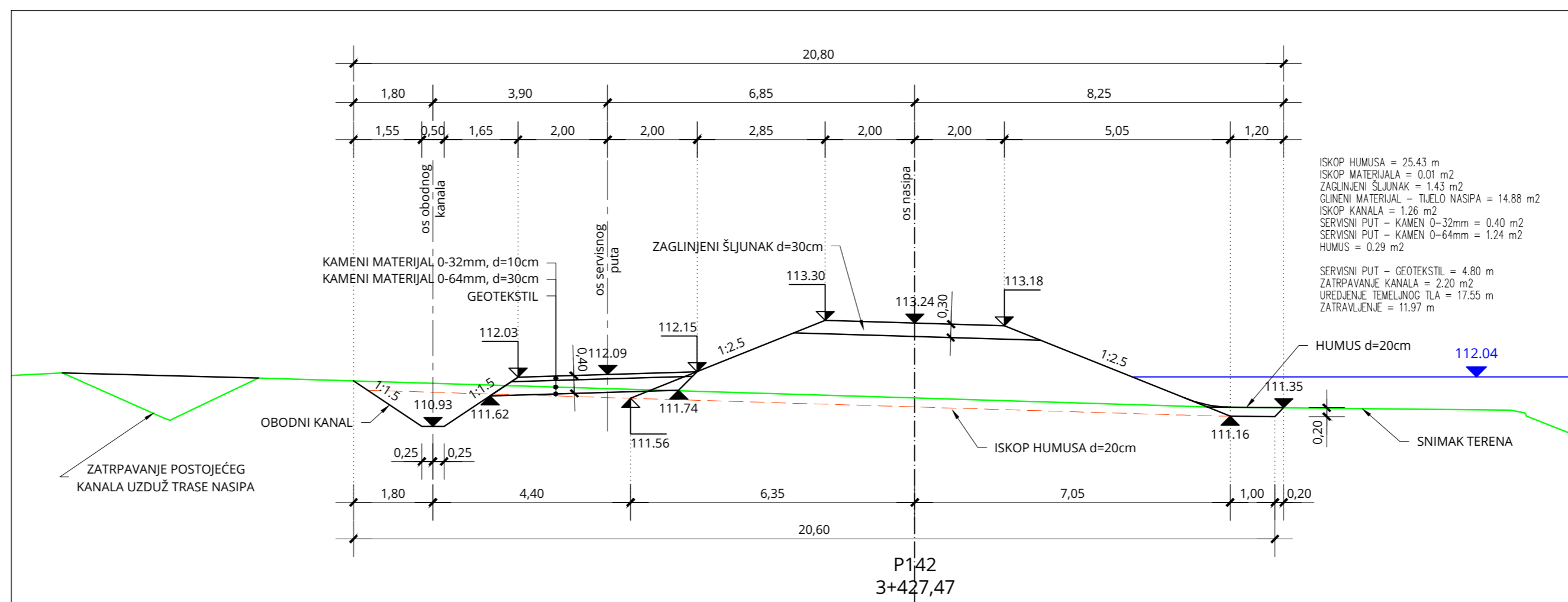
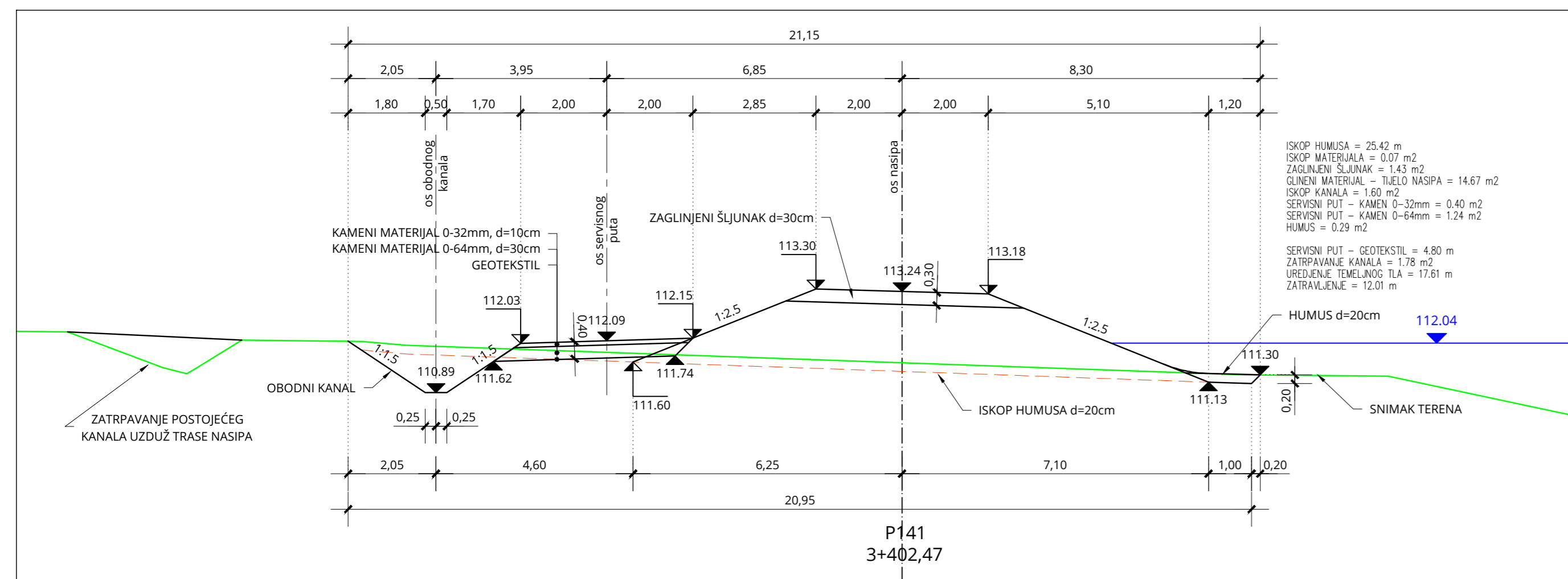
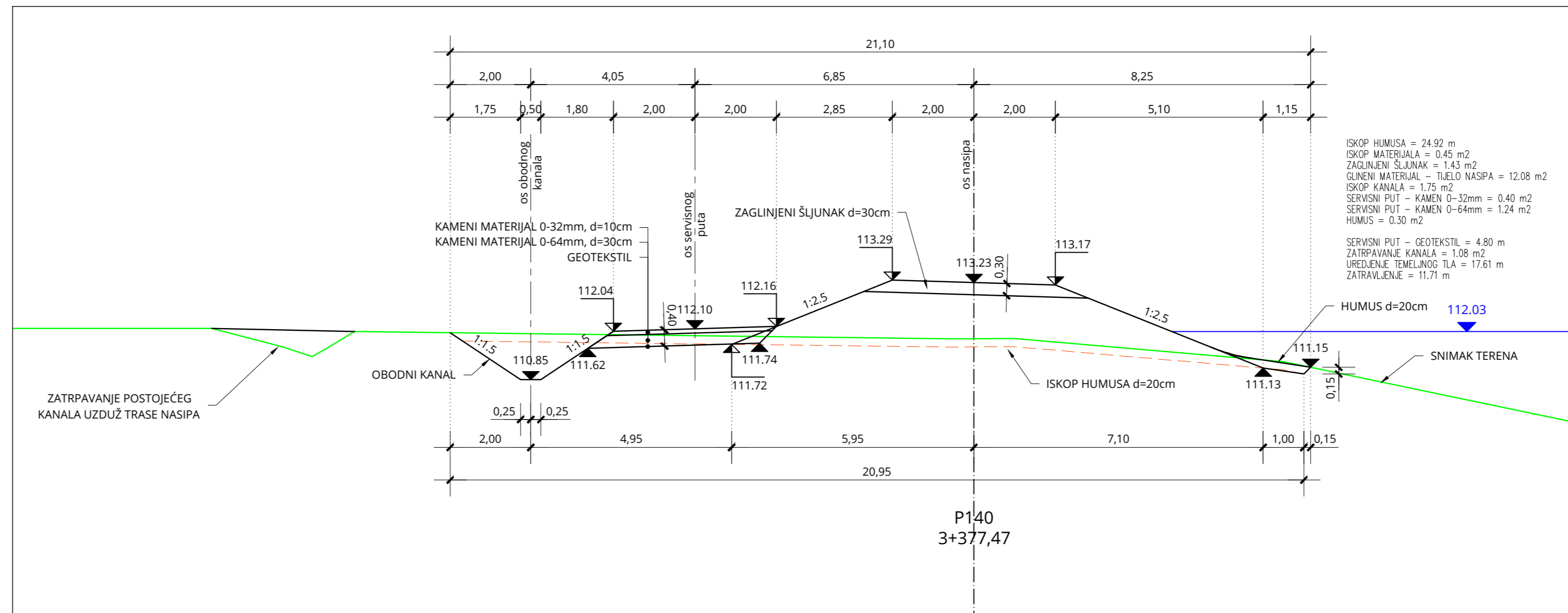
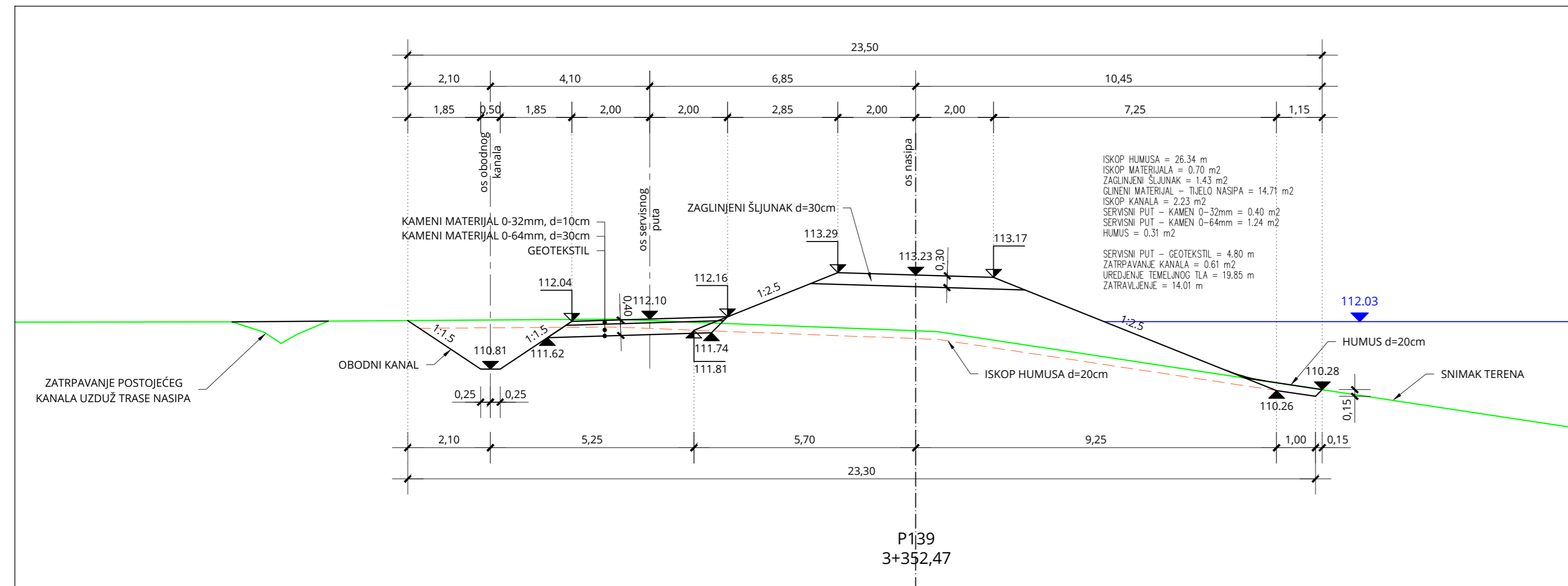
MJ 1:100



| | | |
|---|---|---------------------------------------|
| BROJ REVIZIJE: | DATUM: | NAPOMENA REVIZIJE: |
|  WWW.GEOKON.HR | | |
| INVESTITOR: | HRVATSKE VODE, ZAGREB, Ulica grada Vukovara 220 OIB: 28921383001 | |
| PROJEKTANTSKI URED: | Geokon-Zagreb d.d., ZAGREB, Starotrnjanska 16a OIB: 61600467614 | |
| GRADEVINA: | Desnoobalni nasip rijeke Kupe od Brodaraca do Pivovare | |
| NAZIV PROJEKTIRANOG DIJELA GRADEVINE: | Desnoobalni nasip rijeke Kupe od Brodaraca - Etapa 2 | |
| NAZIV MAPE: | Glavni projekt izgradnje desnoobalnog nasipa rijeke Kupe od Brodaraca do Pivovare - Etapa 2 | |
| RAZINA RAZRADE: | STRUKOVNA ODREDNICA: Građevinski projekt | |
| PROJEKTANT: | Marko KAIČ mag.ing.aedif. G 4575 | |
|  Hrvatska komora inženjera građevinarstva Ovlašteni inženjer građevinarstva G 4575 | | |
| SADRŽAJ PRILOGA: | | |
| POPREČNI PRESJECI P135-P138 | | |
| ZAJEDNIČKA OZNAKA PROJEKTA (ZOP): | ZOP-120-18 | OZNAKA MAPE: 04/08 |
| REVIZIJA: | B | OZNAKA Geokon-Zagreb d.d. E-120-18-02 |
| MJESTO I DATUM: | Zagreb, siječanj, 2023. | MJERILO: 1:100 |
| | OZNAKA PRILOGA: 4023 | REDNI BR. PRILOGA: 44 |

**POPREČNI PRESJECI
P139 - P142**

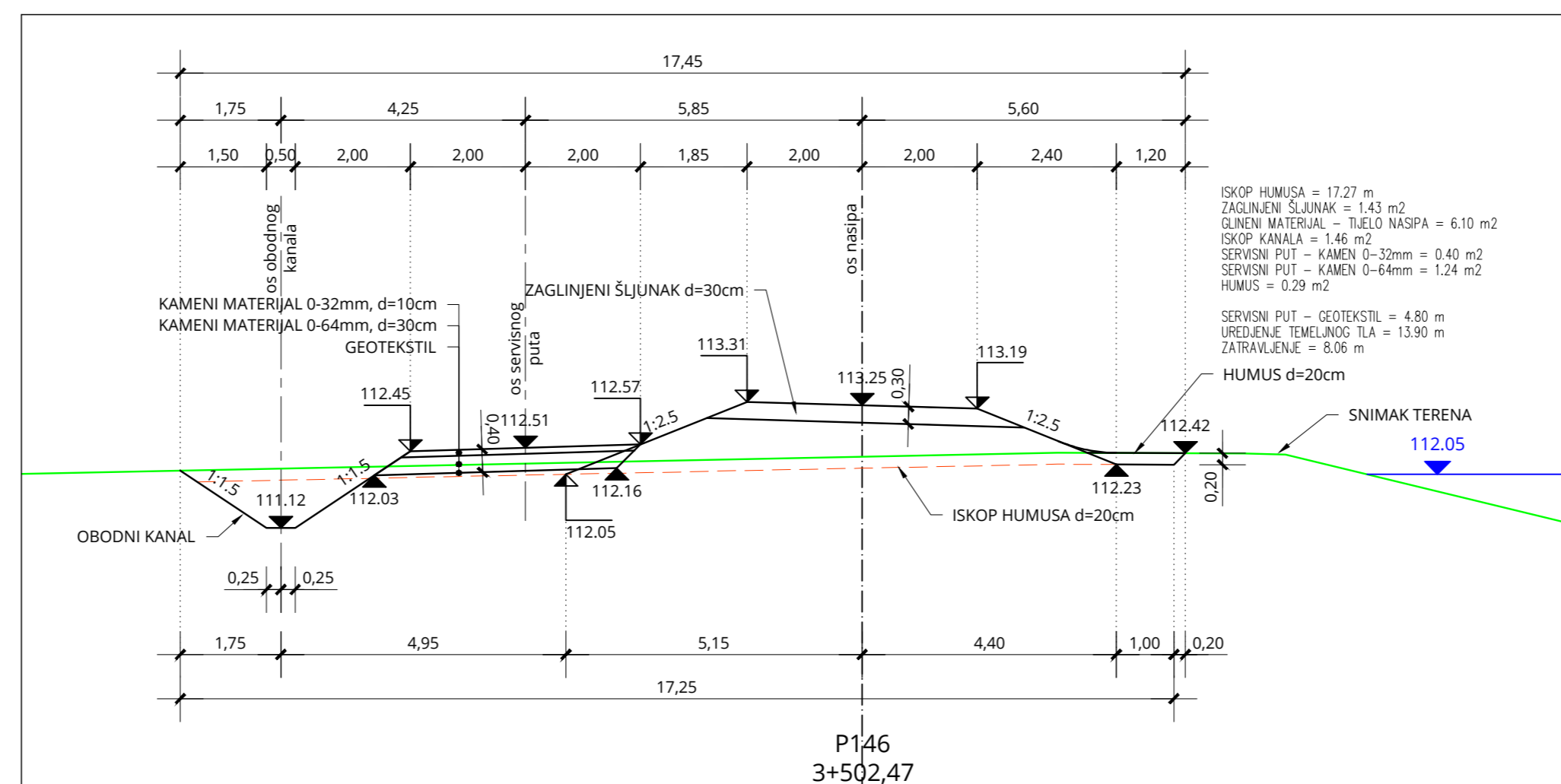
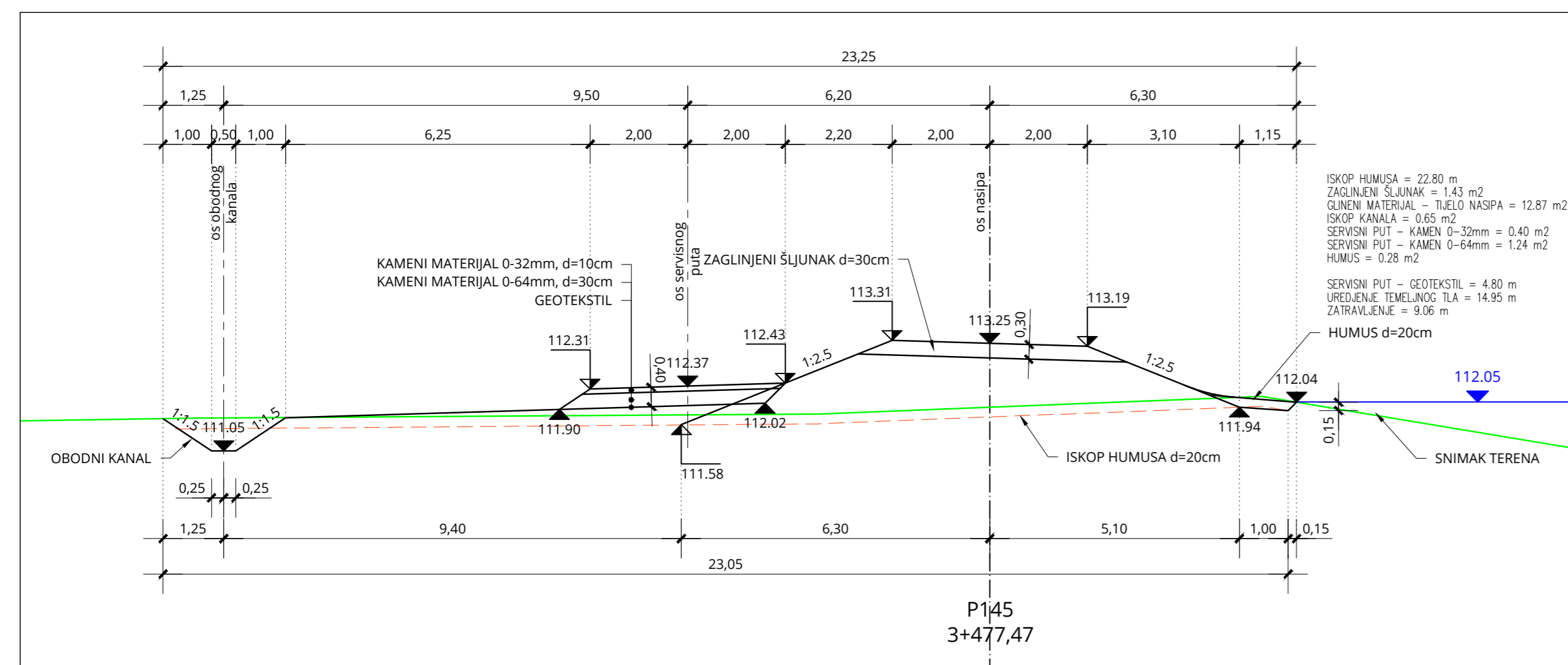
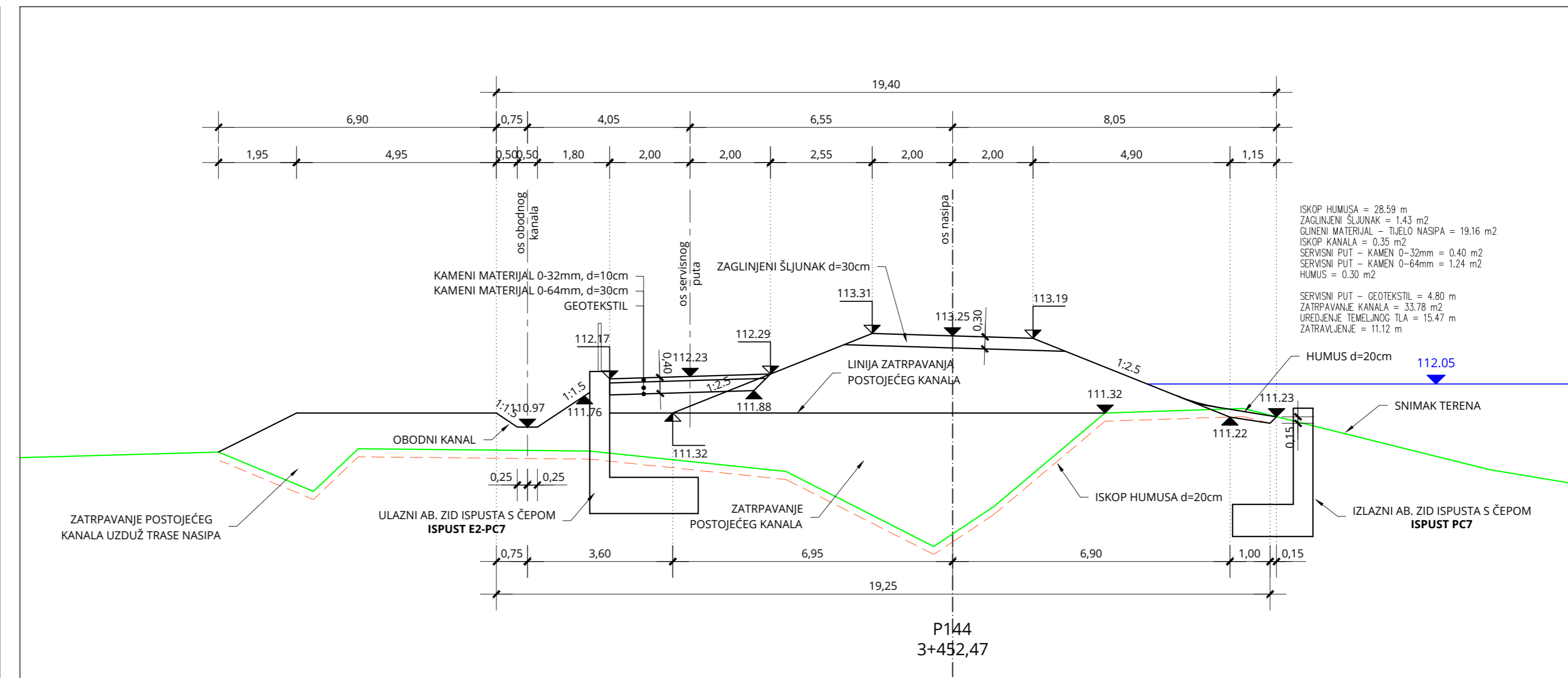
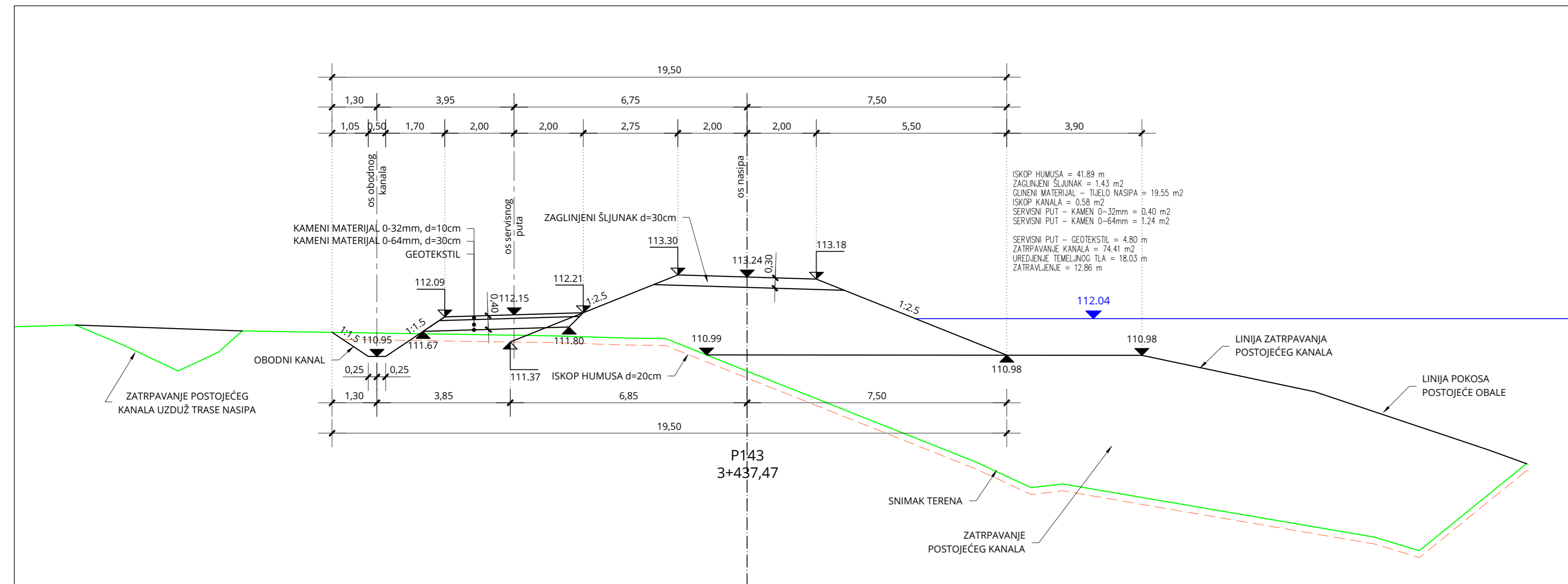
MJ 1:100



| | | |
|---|---|---------------------------------------|
| BROJ REVIZIJE: | DATUM: | NAPOMENA REVIZIJE: |
|  | | |
| INVESTITOR: | HRVATSKE VODE, ZAGREB, Ulica grada Vukovara 220 OIB: 28921383001 | |
| PROJEKTANTSKI URED: | Geokon-Zagreb d.d., ZAGREB, Starotrjnska 16a OIB: 61600467614 | |
| GRAĐEVINA: | Desnoobalni nasip rijeke Kupe od Brodaraca do Pivovare | |
| NAZIV PROJEKTIRANOG DIJELA GRAĐEVINE: | Desnoobalni nasip rijeke Kupe od Brodaraca do Pivovare - Etapa 2 | |
| NAZIV MAPE: | Glavni projekt izgradnje desnoobalnog nasipa rijeke Kupe od Brodaraca do Pivovare - Etapa 2 | |
| RAZINA RAZRADE: | STRUKOVNA ODREDNICA: | GRAĐEVINSKI PROJEKT |
| PROJEKTANT: | Marko KAIČ mag.ing.aedif. G 4575 | |
|  | | |
| POPREČNI PRESJECI P139-P142 | | |
| ZAJEDNIČKA OZNAKA PROJEKTA (ZOP): | ZOP-120-18 | OZNAKA MAPE: 04/08 |
| REVIZIJA: | B | OZNAKA Geokon-Zagreb d.d. E-120-18-02 |
| MJESTO I DATUM: | Zagreb, siječanj, 2023. | OZNAKA PRILOGA: 4024 |
| | | MJERILO: 1:100 |
| | | REDNI BR. PRILOGA: 45 |

**POPREČNI PRESJECI
P143 - P146**

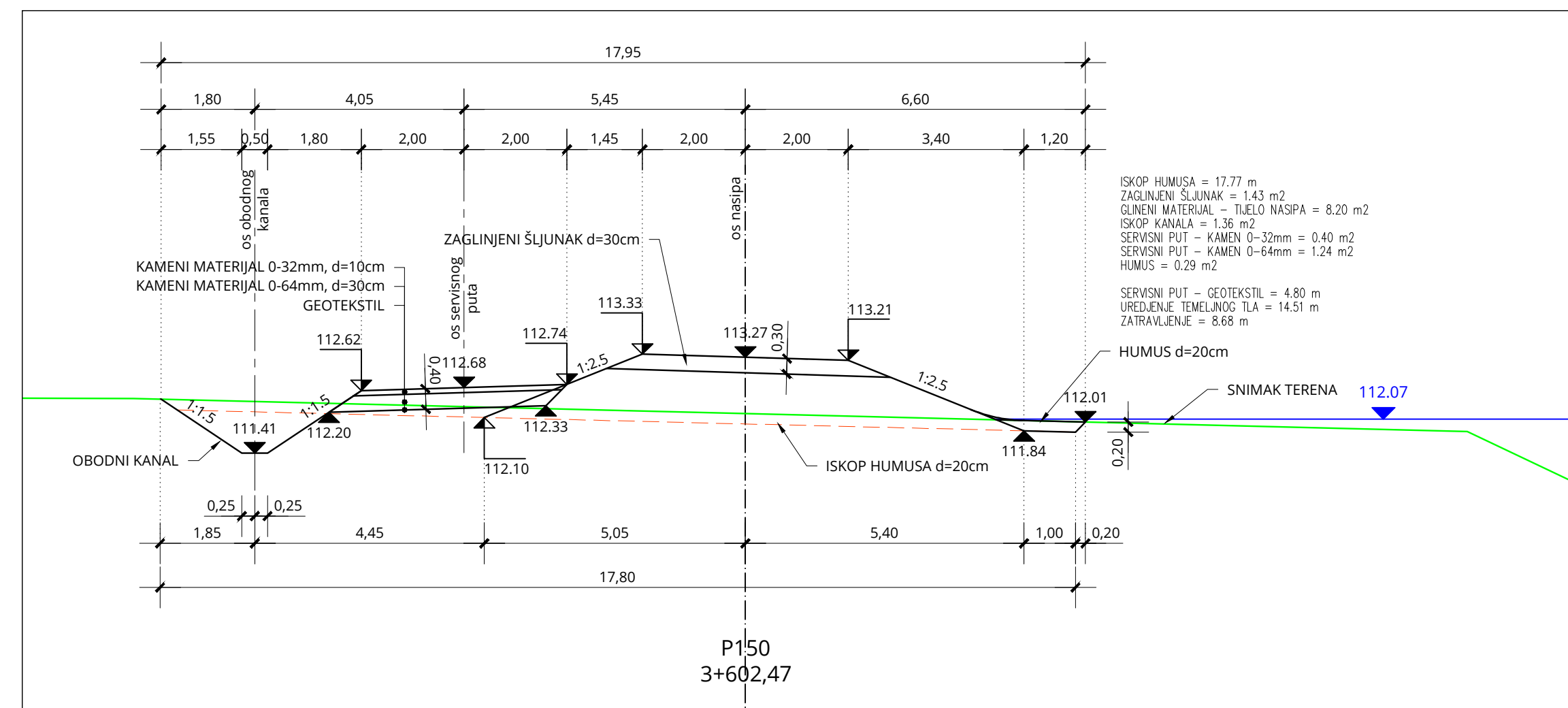
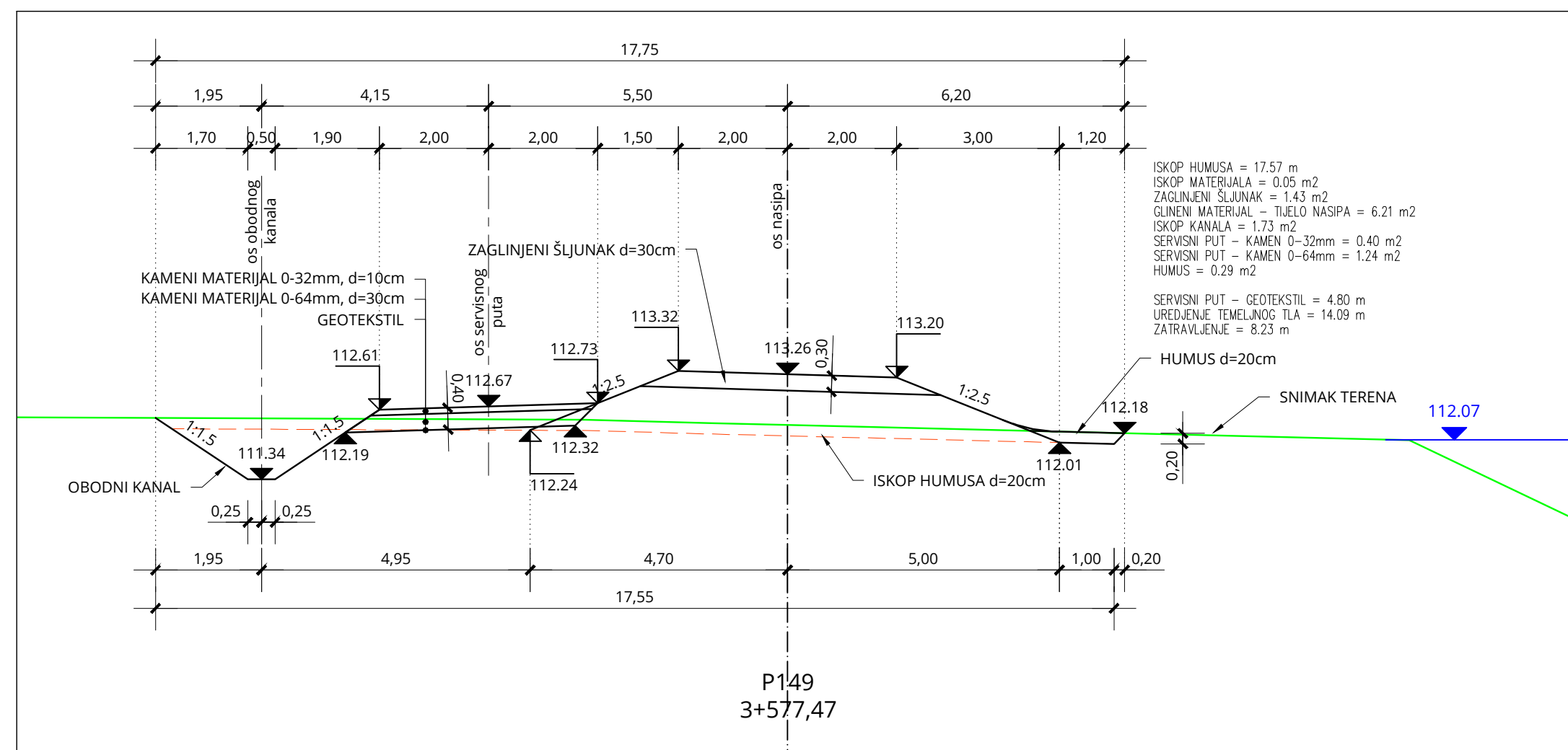
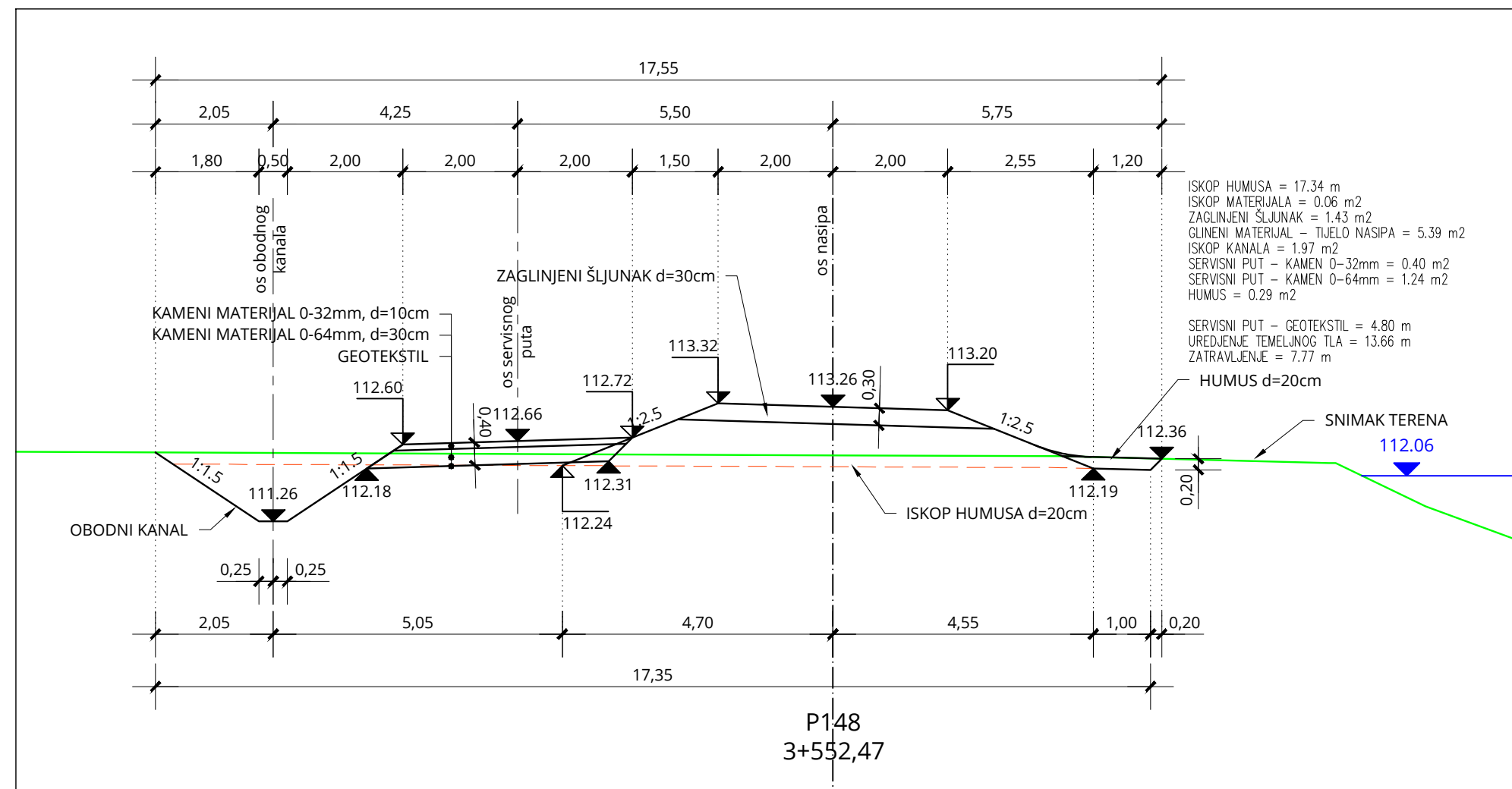
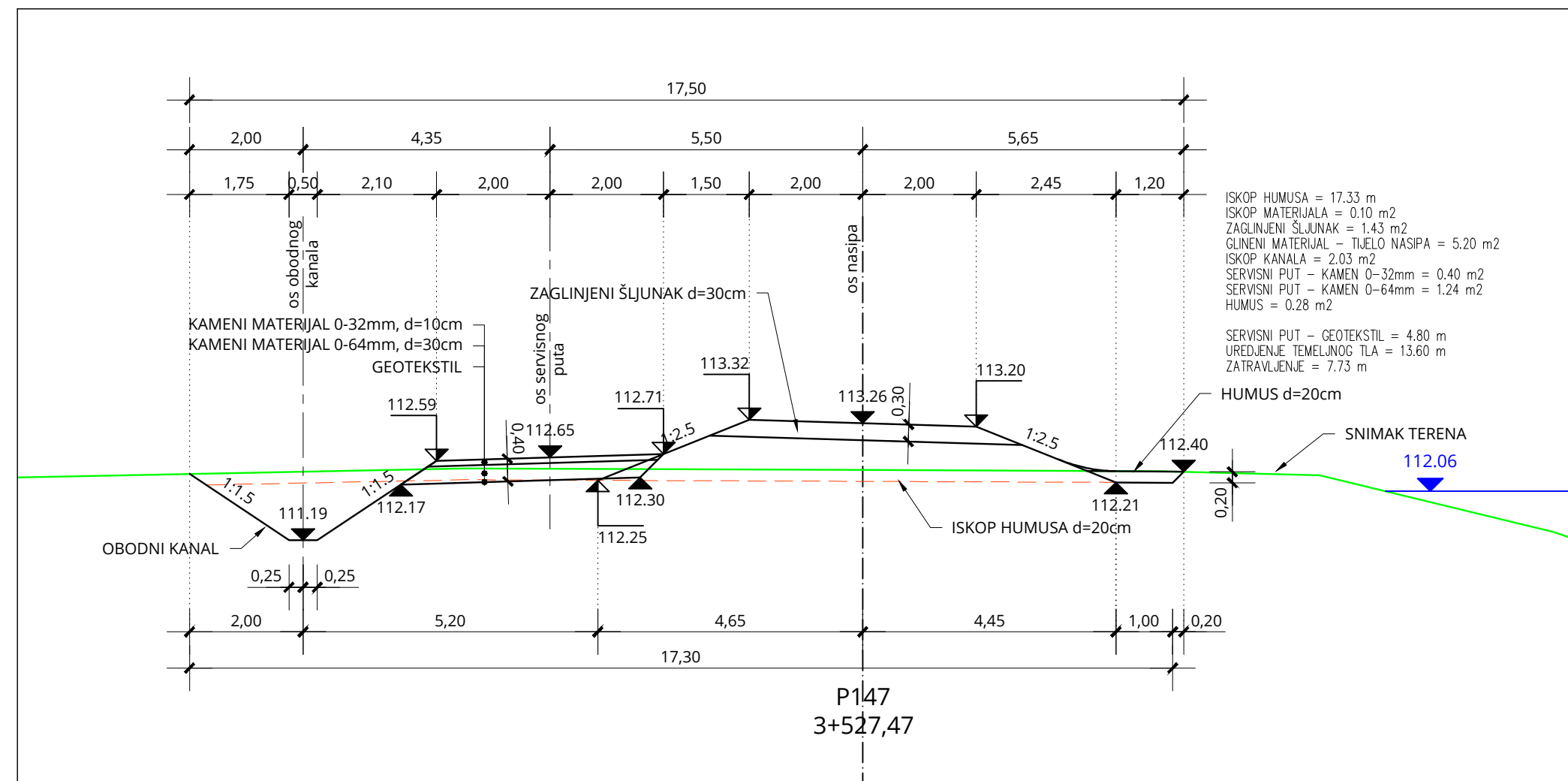
MJ 1:100



| | | |
|--|---|-----------------------|
| BROJ REVIZIJE: | DATUM: | NAPOMENA REVIZIJE: |
|  WWW.GEEKON.HR | | |
| INVESTITOR: | HRVATSKE VODE, ZAGREB, Ulica grada Vukovara 220 OIB: 28921383001 | |
| PROJEKTANTSKI URED: | Geokon-Zagreb d.d., ZAGREB, Starotrnjanska 16a OIB: 61600467614 | |
| GRAĐEVINA: | Desnoobalni nasip rijeke Kupe od Brodaraca do Pivovare | |
| NAZIV PROJEKTIRANOG DIJELA GRAĐEVINE: | Desnoobalni nasip rijeke Kupe od Brodaraca do Pivovare - Etapa 2 | |
| NAZIV MAPE: | Glavni projekt izgradnje desnoobalnog nasipa rijeke Kupe od Brodaraca do Pivovare - Etapa 2 | |
| RAZINA RAZRADE: | STRUKOVNA ODREDNICA: Građevinski projekt | |
| PROJEKTANT: | Marko KAIČ mag.ing.aedif. G 4575 | |
|  Hrvatska komora inženjera građevinarstva Marko Kaič mag.ing.aedif. G 4575 Ovlašteni inženjer građevinarstva | | |
| SADRŽAJ PRILOGA: | | |
| POPREČNI PRESJECI P143-P146 | | |
| ZAJEDNIČKA OZNAKA PROJEKTA (ZOP): | ZOP-120-18 | OZNAKA MAPE: 04/08 |
| REVIZIJA: | OZNAKA Geokon-Zagreb d.d. E-120-18-02 | MJERILO: 1:100 |
| MJESTO I DATUM: | Zagreb, siječanj, 2023. | REDNI BR. PRILOGA: 46 |

POPREČNI PRESJECI P147 - P150

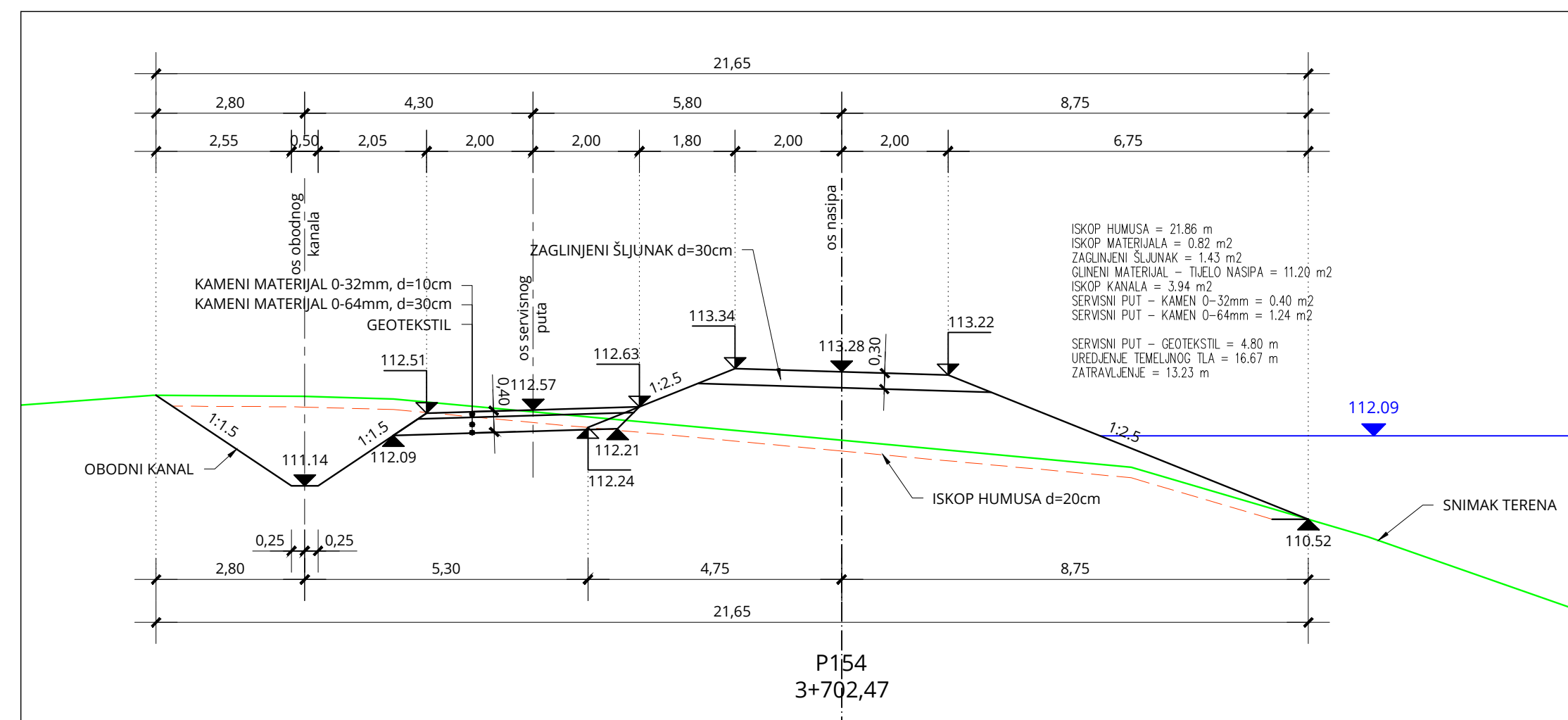
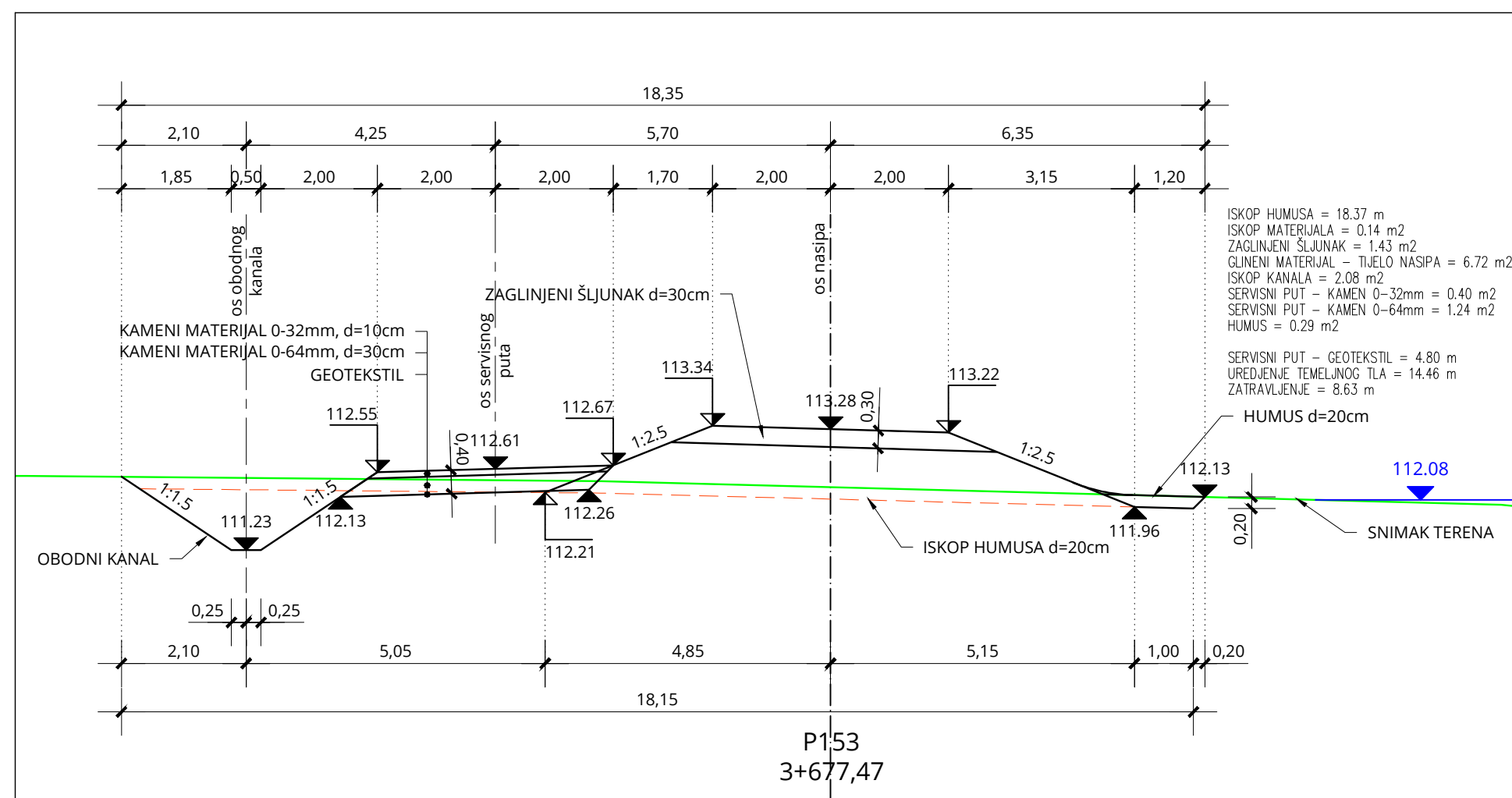
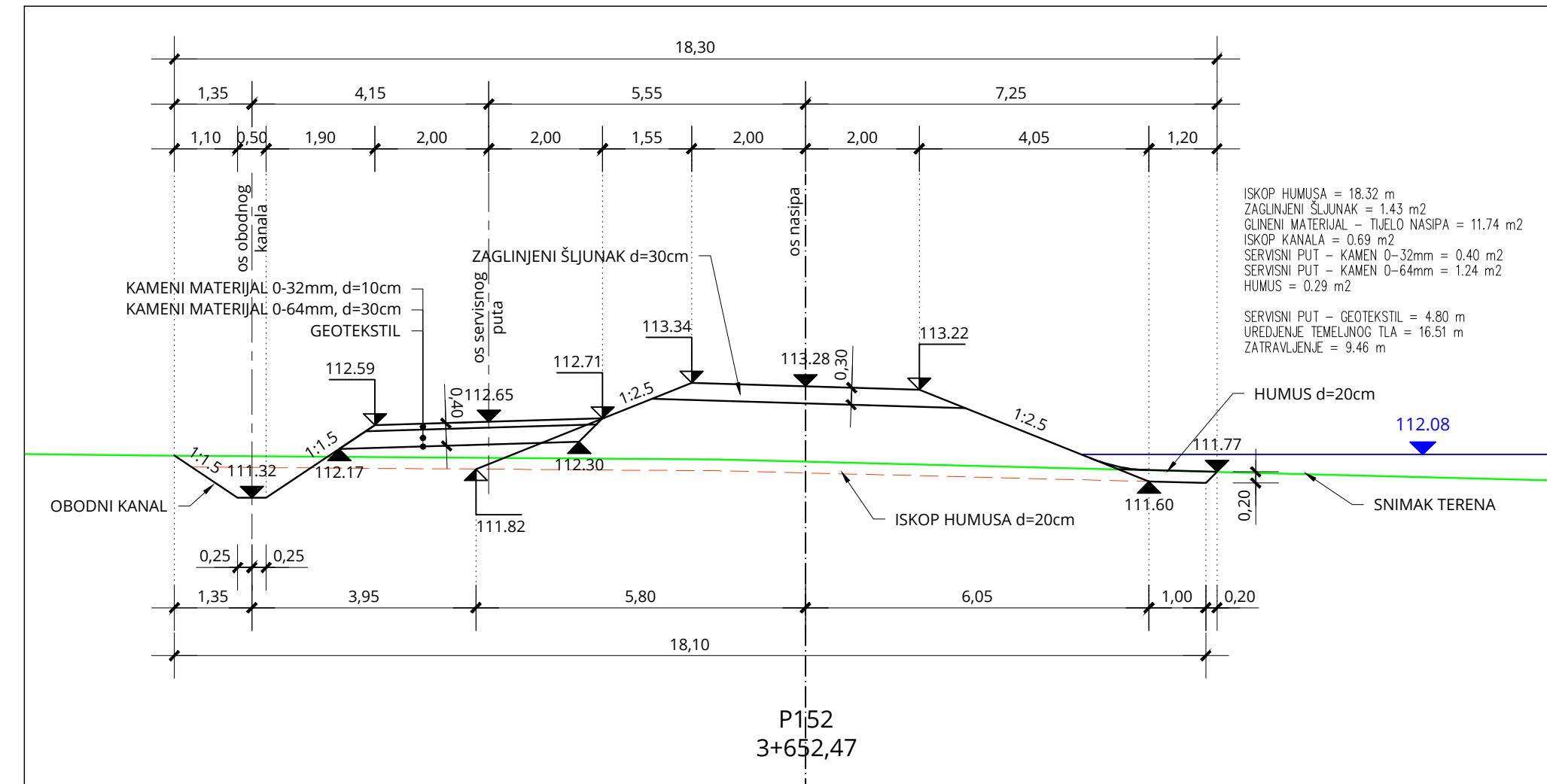
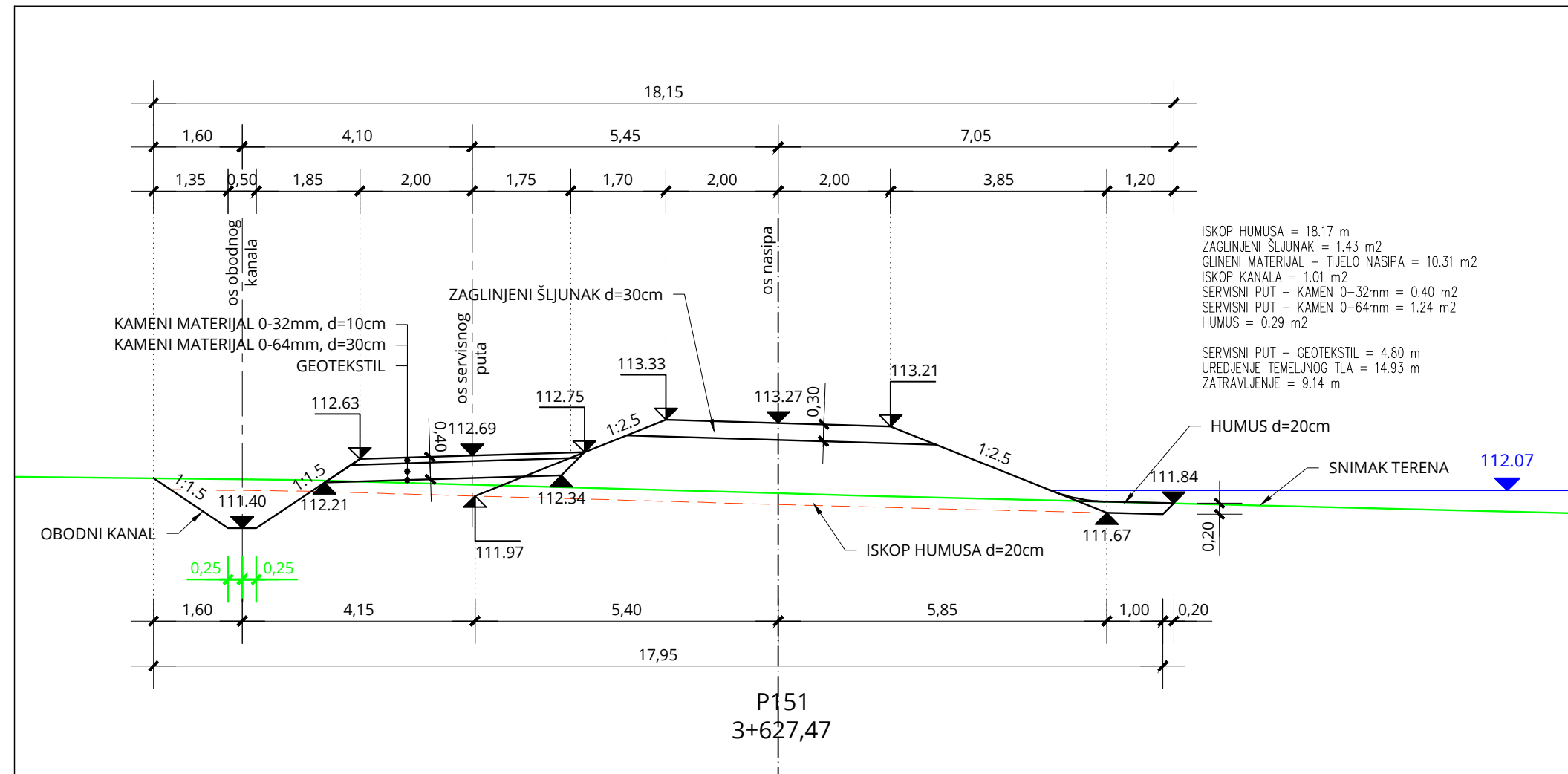
MJ 1:100



| | | |
|--|---|--|
| BROJ REVIZIJE: | DATUM: | NAPOMENA REVIZIJE: |
|  WWW.GEOKON.HR | | |
| INVESTITOR: | HRVATSKE VODE, ZAGREB, Ulica grada Vukovara 220 OIB: 28921383001 | |
| PROJEKTANTSKI URED: | Geokon-Zagreb d.d., ZAGREB, Starotrjnajska 16a OIB: 61600467614 | |
| GRAĐEVINA: | Desnoobalni nasip rijeke Kupe od Brodaraca do Pivovare | |
| NAZIV PROJEKTIRANOG DIJELA GRAĐEVINE: | Desnoobalni nasip rijeke Kupe od Brodaraca do Pivovare - Etapa 2 | |
| NAZIV MAPE: | Glavni projekt izgradnje desnoobalnog nasipa rijeke Kupe od Brodaraca do Pivovare - Etapa 2 | |
| RAZINA RAZRADE: | Glavni projekt | STRUKOVNA ODREDNICA: Građevinski projekt |
| PROJEKTANT: | Marko KAIČ mag.ing.aedif. G 4575 |  Marko Kaič mag.ing.aedif. Ovlašteni inženjer građevinarstva G 4575 |
| SADRŽAJ PRILOGA: | POPREČNI PRESJECI P147-P150 | |
| ZAJEDNIČKA OZNAKA PROJEKTA (ZOP): ZOP-120-18 | OZNAKA MAPE: 04/08 | |
| REVIZIJA: B | OZNAKA Geokon-Zagreb d.d. E-120-18-02 | MJERILO: 1:100 |
| MJESTO I DATUM: Zagreb, siječanj, 2023. | OZNAKA PRILOGA: 4026 | REDNI BR. PRILOGA: 47 |

POPREČNI PRESJECI P151 - P154

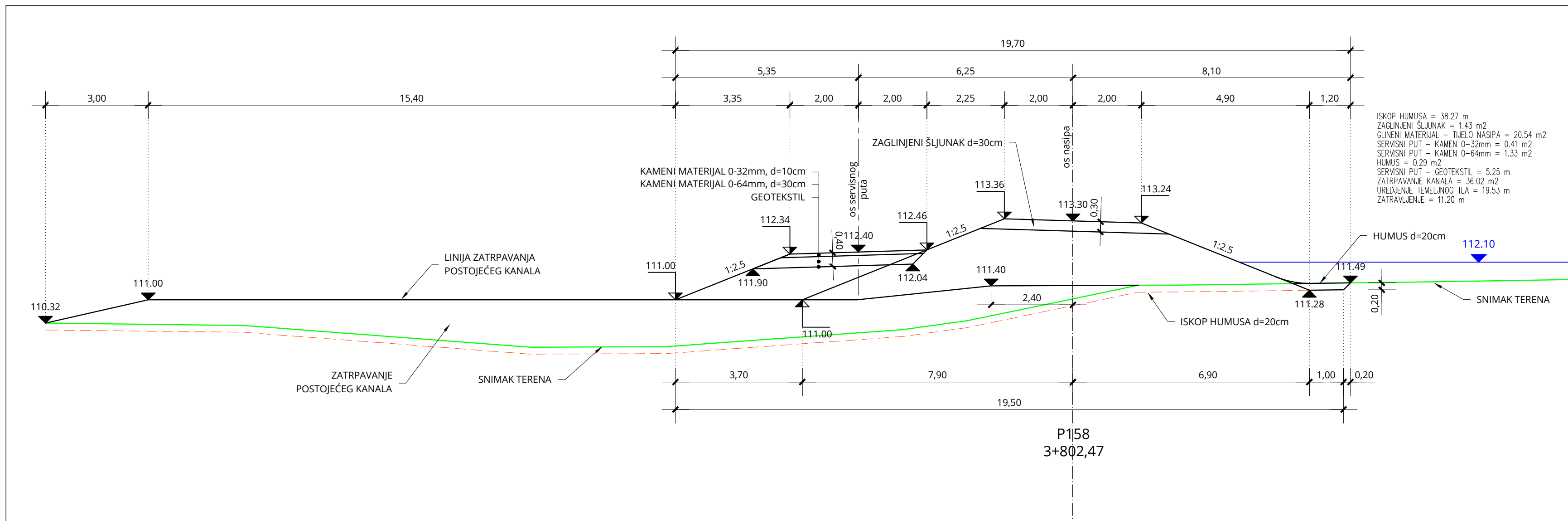
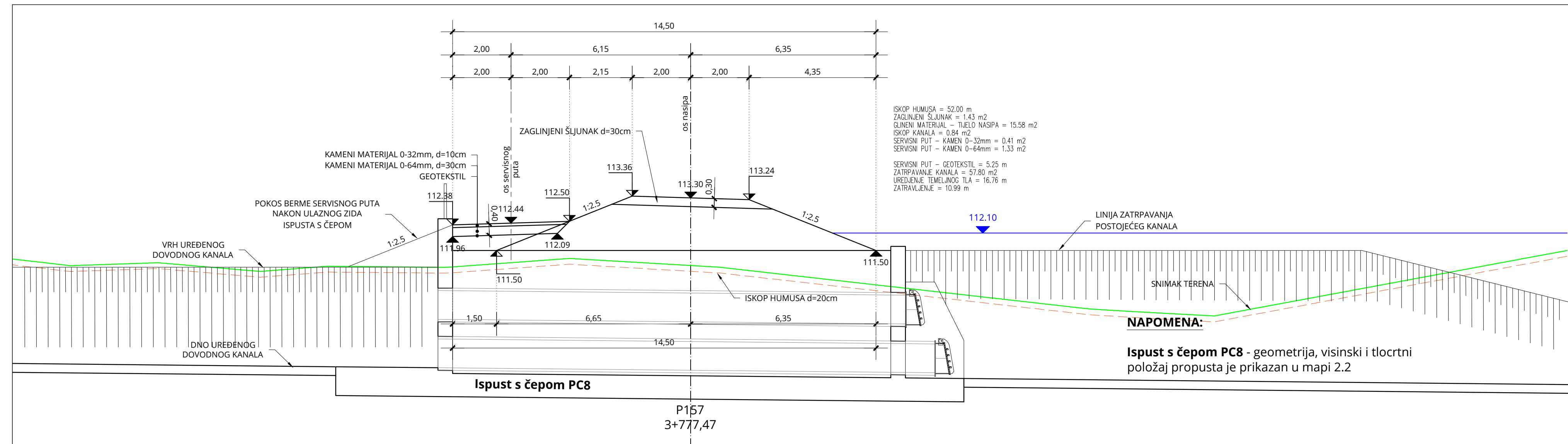
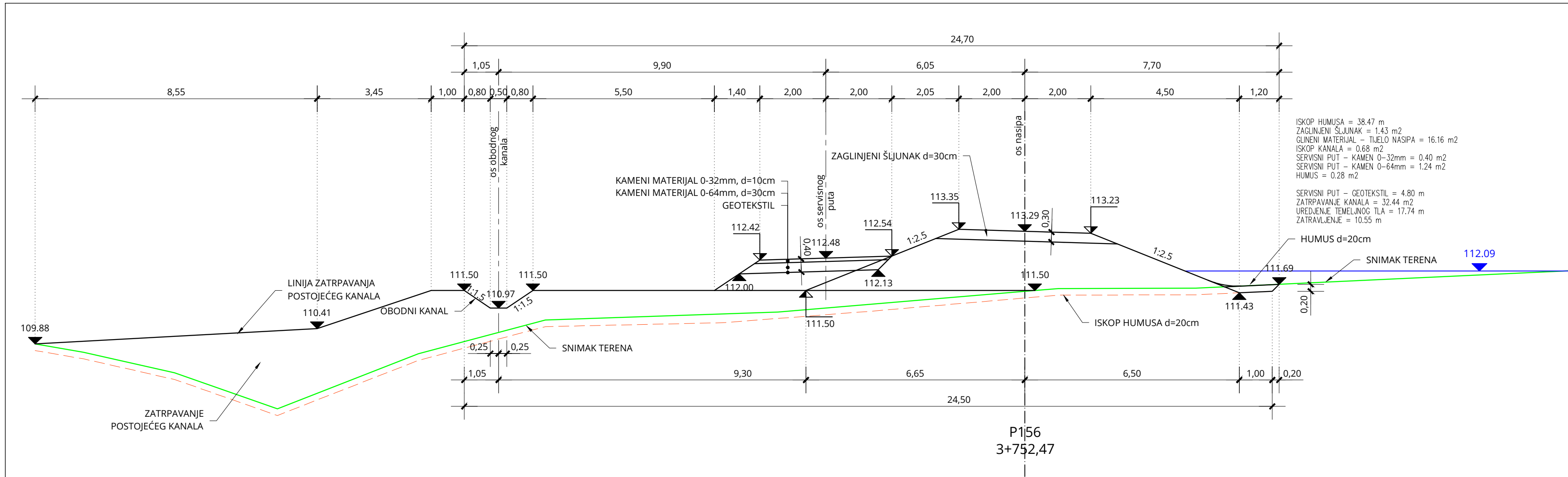
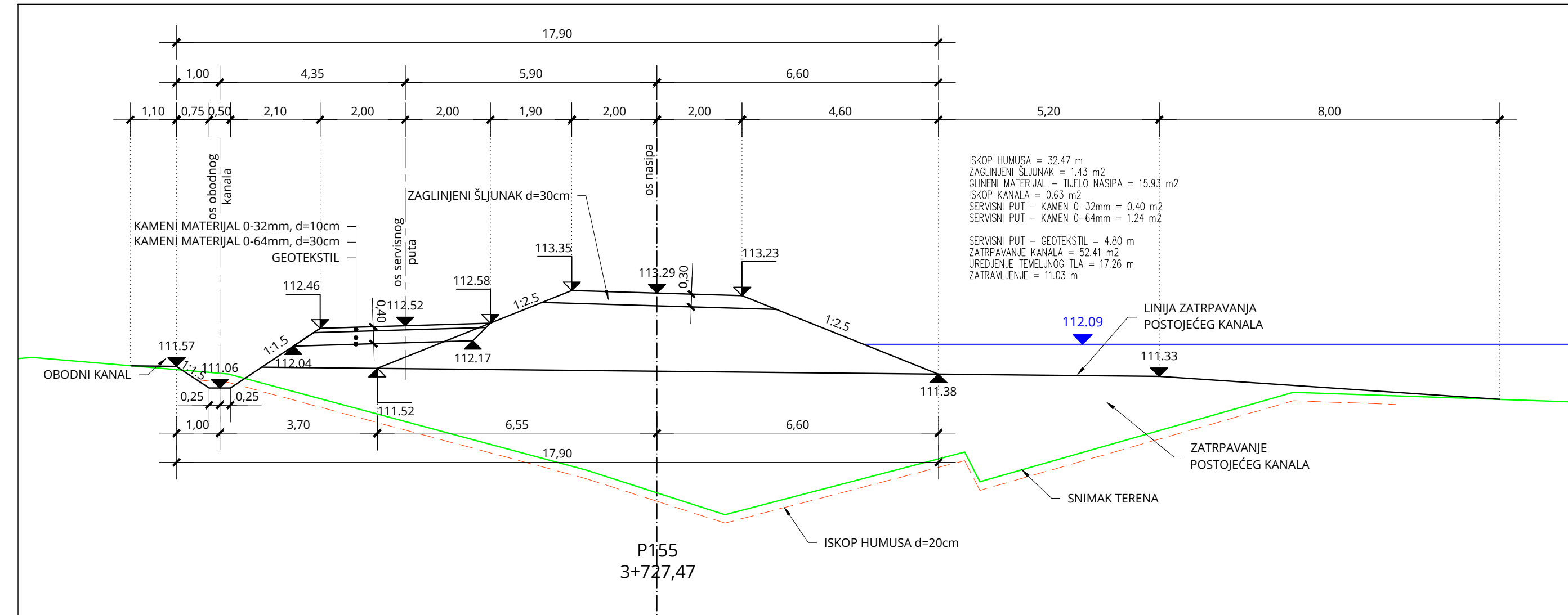
MJ 1:100



| | | |
|---|---|--|
| BROJ REVIZIJE: | DATUM: | NAPOMENA REVIZIJE: |
|  | | |
| INVESTITOR: | HRVATSKE VODE, ZAGREB, Ulica grada Vukovara 220 OIB: 28921383001 | |
| PROJEKTANTSKI URED : | Geokon-Zagreb d.d., ZAGREB, Starotrjnska 16a OIB: 61600467614 | |
| GRADEVINA: | Desnoobalni nasip rijeke Kupe od Brodaraca do Pivovare | |
| NAZIV PROJEKTIRANOG DIJELA GRADEVINE: | Desnoobalni nasip rijeke Kupe od Brodaraca do Pivovare - Etapa 2 | |
| NAZIV MAPE: | Glavni projekt izgradnje desnoobalnog nasipa rijeke Kupe od Brodaraca do Pivovare - Etapa 2 | |
| RAZINA RAZRADE: | STRUKOVNA ODREDNICA: | |
| Glavni projekt | Građevinski projekt | |
| PROJEKTANT: | Marko KAIČ mag.ing.aedif. G 4575  | |
| SADRŽAJ PRILOGA: | POPREČNI PRESJECI P151-P154 | |
| ZAJEDNIČKA OZNAKA PROJEKTA (ZOP): | ZOP-120-18 | OZNAKA MAPE: 04/08 |
| REVIZIJA: | B | OZNAKA Geokon-Zagreb d.d. E-120-18-02 |
| MJESTO I DATUM: | Zagreb, siječanj, 2023. | MJERILO: 1:100 |
| | OZNAKA PRILOGA: 4027 | REDNI BR. PRILOGA: 48 |

**POPREČNI PRESJECI
P155 - P158**

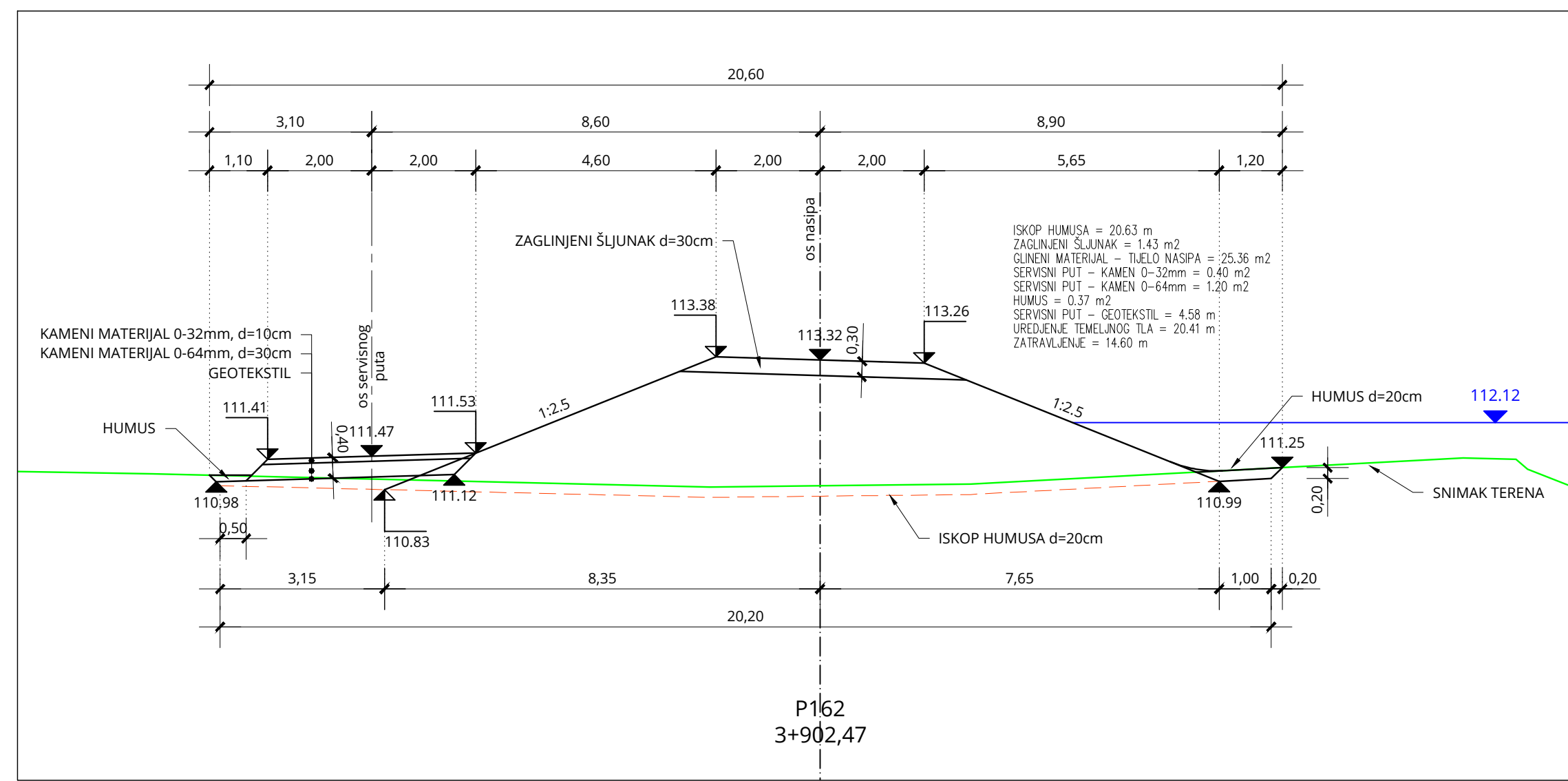
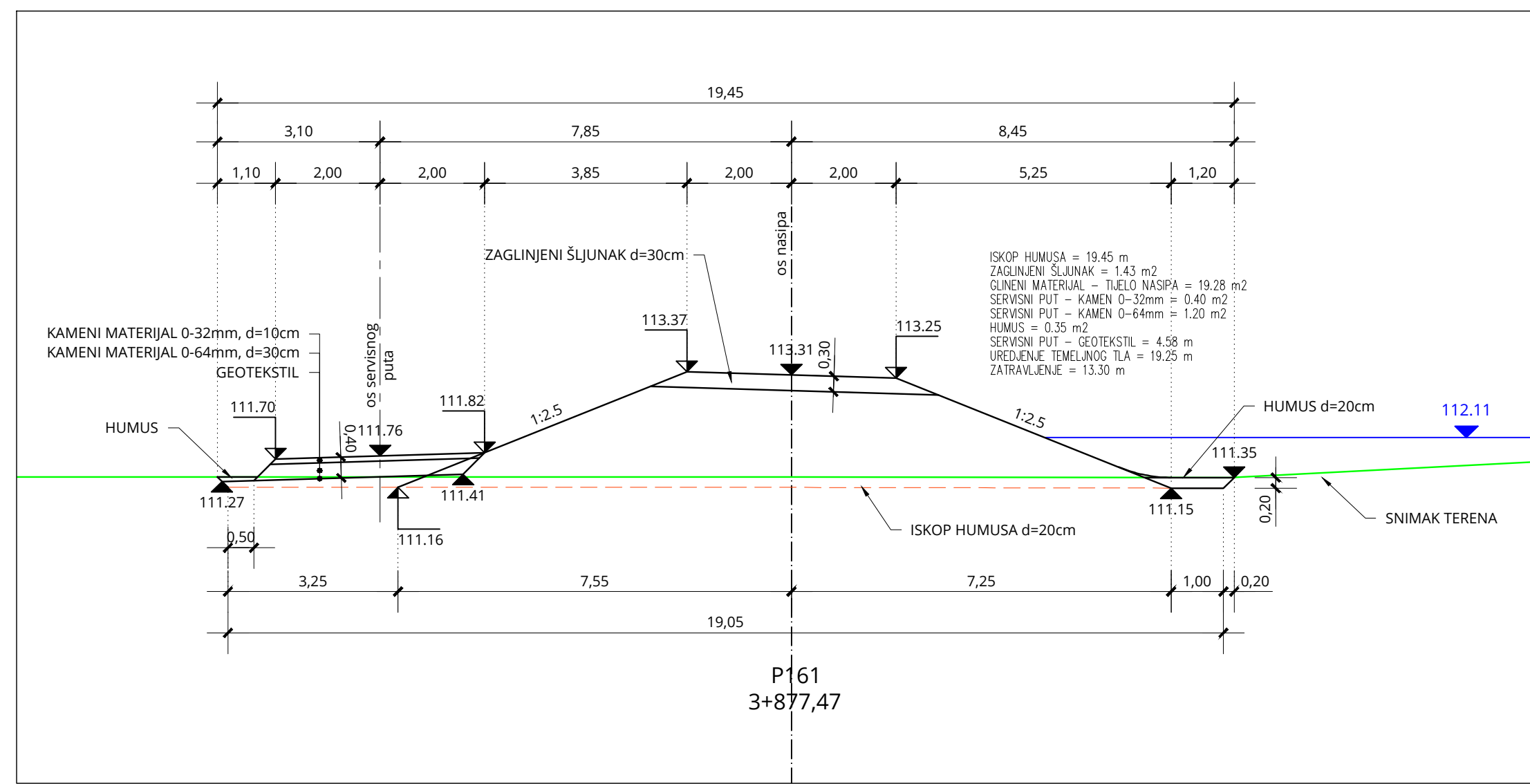
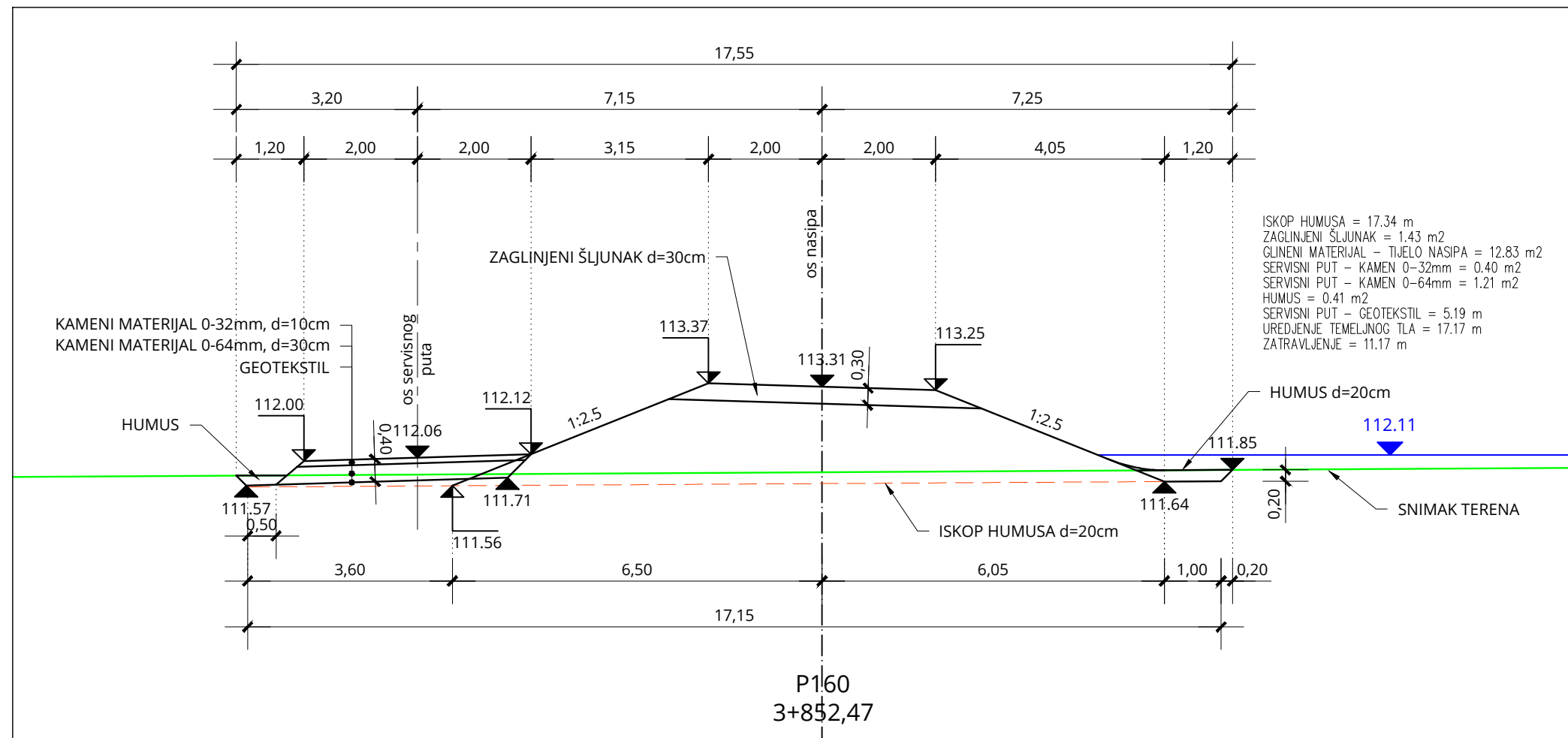
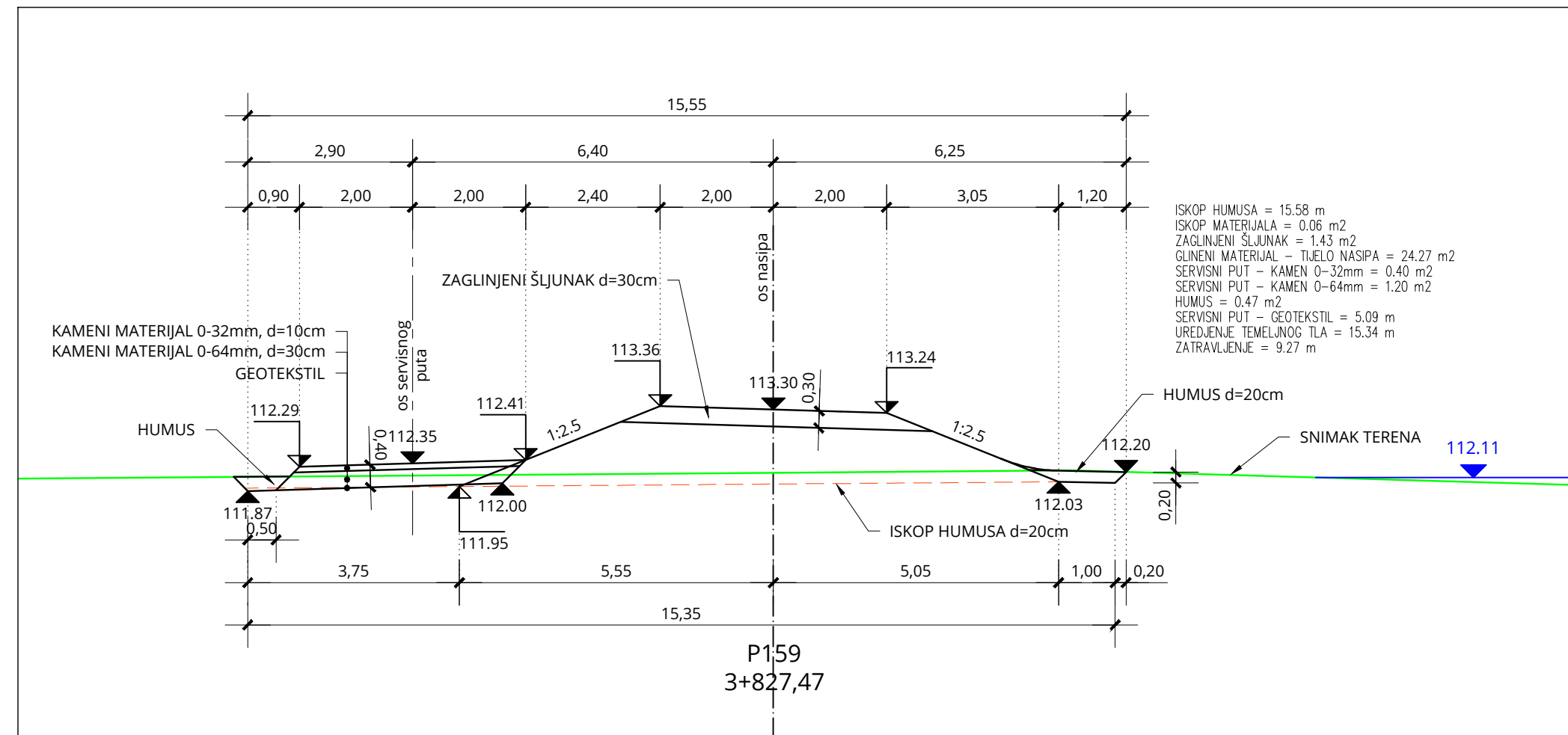
MJ 1:100



| | | |
|---|---|--------------------------|
| BROJ REVIZIJE: | DATUM: | NAPOMENA REVIZIJE: |
|  GEOKON WWW.GEOKON.HR | | |
| INVESTITOR: | HRVATSKE VODE, ZAGREB, Ulica grada Vukovara 220 OIB: 28921383001 | |
| PROJEKTANTSKI URED: | Geokon-Zagreb d.d., ZAGREB, Starotrjnska 16a OIB: 61600467614 | |
| GRADEVINA: | Desnoobalni nasip rijeke Kupe od Brodaraca do Pivovare | |
| NAZIV PROJEKTIRANOG DIJELA GRADEVINE: | Desnoobalni nasip rijeke Kupe od Brodaraca do Pivovare - Etapa 2 | |
| NAZIV MAPE: | Glavni projekt izgradnje desnoobalnog nasipa rijeke Kupe od Brodaraca do Pivovare - Etapa 2 | |
| RAZINA RAZRADE: | STRUKOVNA ODREDNICA: Građevinski projekt | |
| PROJEKTANT: | Marko KAIĆ mag.ing.aedif. G 4575 | |
|  Marko Kaić mag.ing.aedif. G 4575 Ovlašten inženjer građevinarstva | | |
| SADRŽAJ PRILOGA: | POPREČNI PRESJECI P155-P158 | |
| ZAJEDNIČKA OZNAKA PROJEKTA (ZOP): ZOP-120-18 | OZNAKA MAPE: 04/08 | |
| REVIZIJA: B | OZNAKA Geokon-Zagreb d.d. E-120-18-02 | MJERILO: 1:100 |
| MJESTO I DATUM: Zagreb, siječanj, 2023. | OZNAKA PRILOGA: 4028 | REDNI BR. PRILOGA: 49 |

POPREČNI PRESJECI P159 - P162

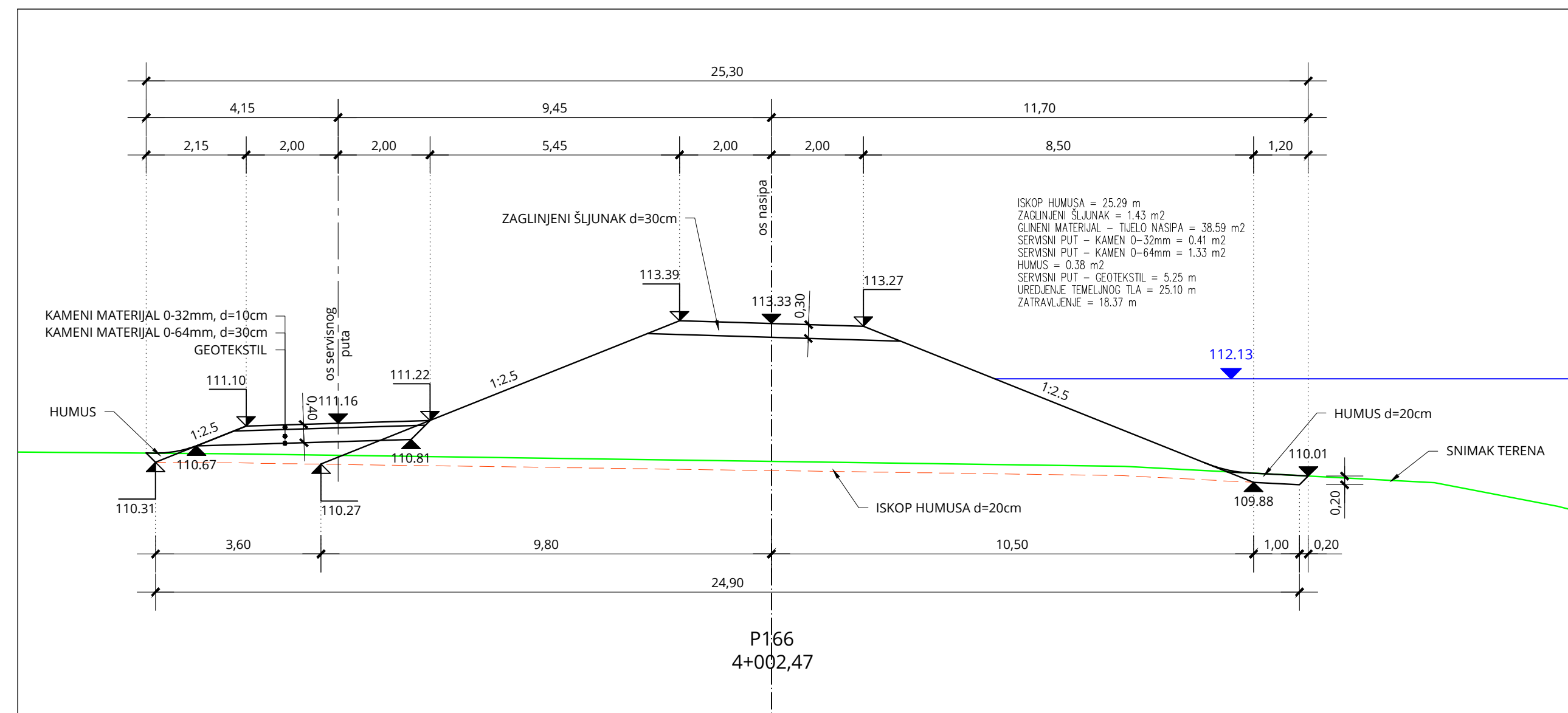
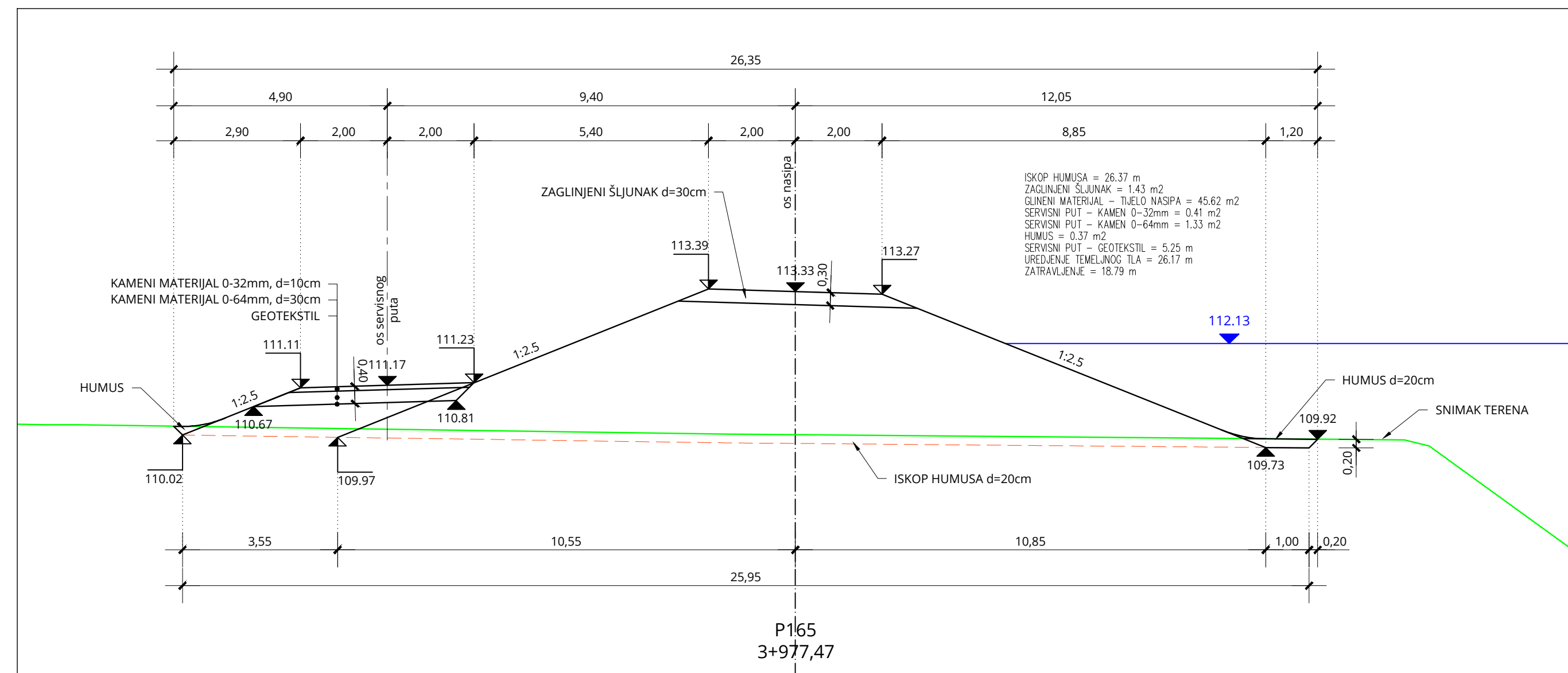
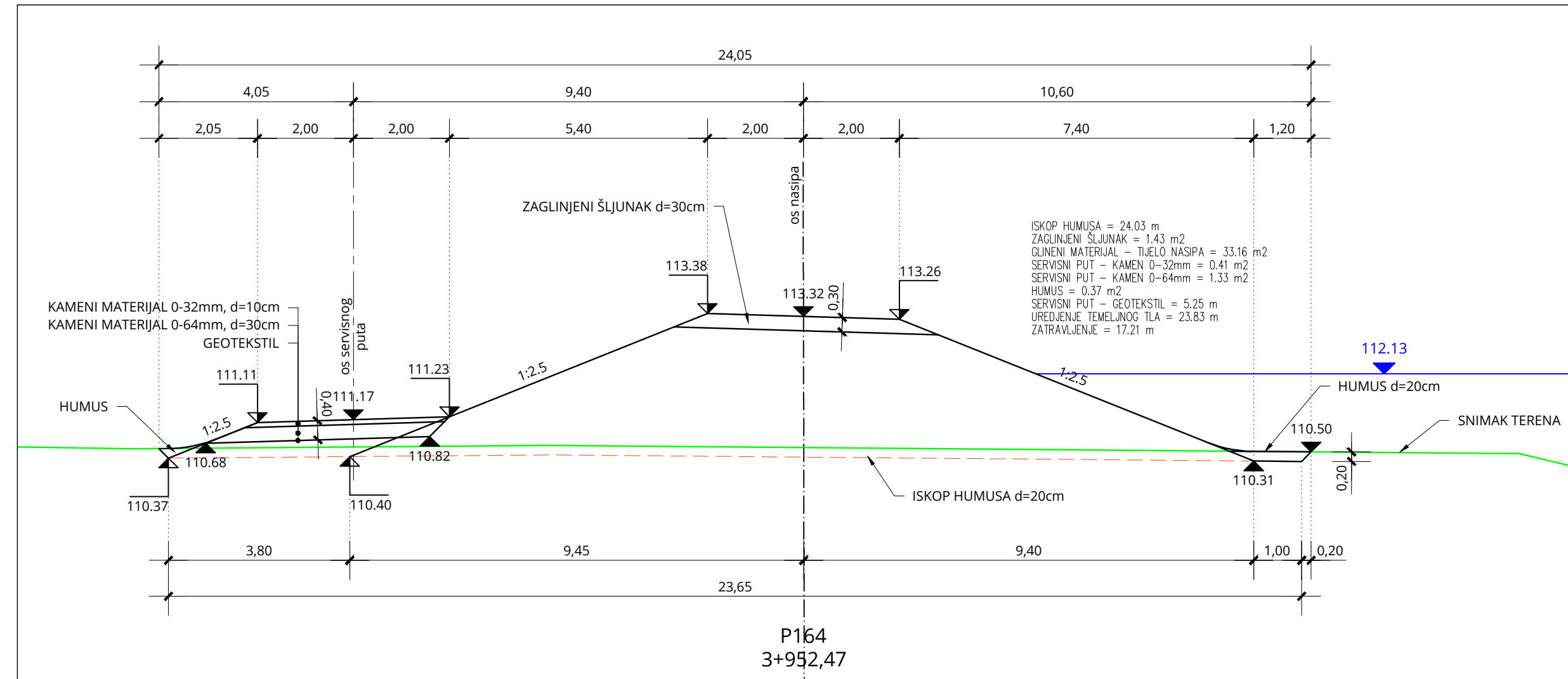
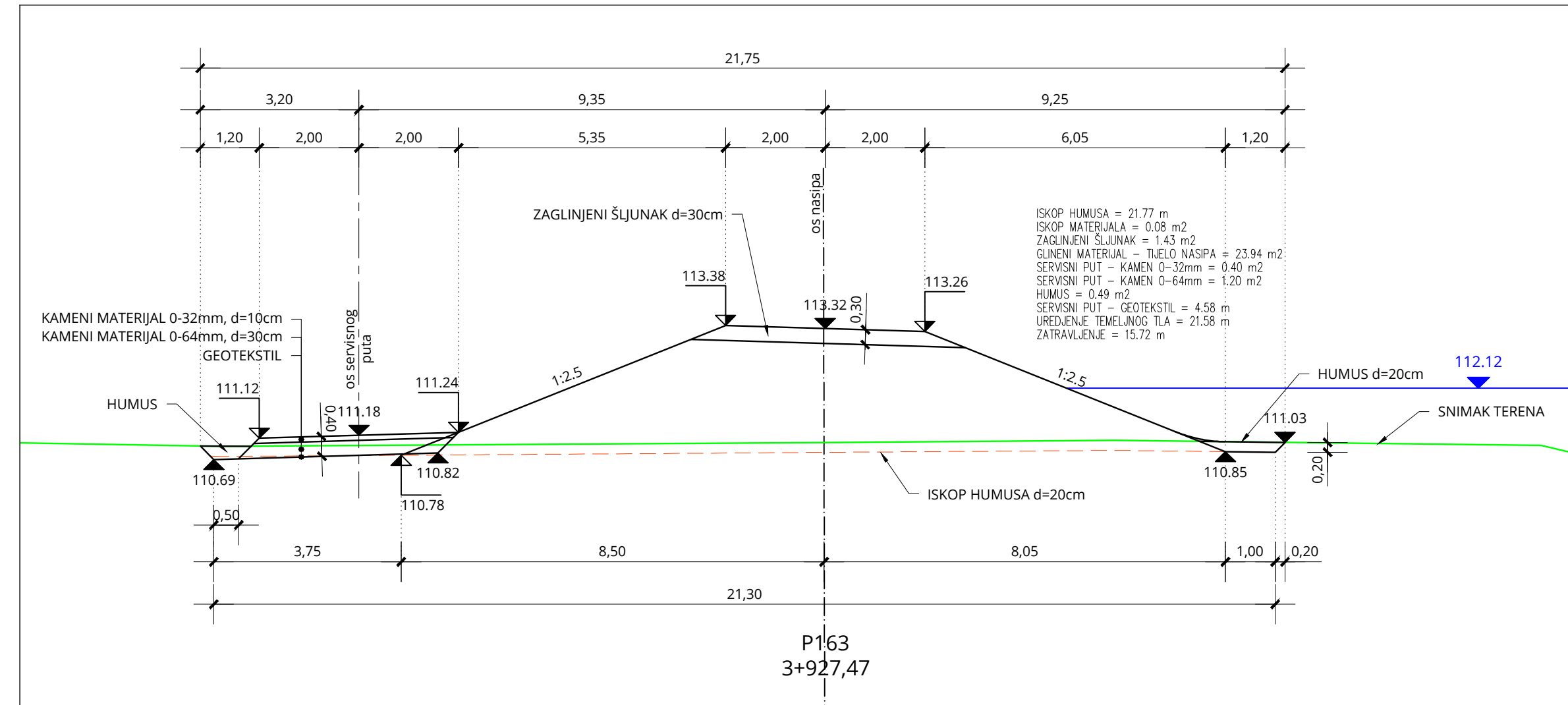
MJ 1:100



| | | |
|--|---|--------------------------|
| BROJ REVIZIJE: | DATUM: | NAPOMENA REVIZIJE: |
|  WWW.GEOKON.HR | | |
| INVESTITOR: | HRVATSKE VODE, ZAGREB, Ulica grada Vukovara 220 OIB: 28921383001 | |
| PROJEKTANTSKI URED: | Geokon-Zagreb d.d., ZAGREB, Starotrjnska 16a OIB: 61600467614 | |
| GRAĐEVINA: | Desnoobalni nasip rijeke Kupe od Brodaraca do Pivovare | |
| NAZIV PROJEKTIRANOG DIJELA GRAĐEVINE: | Desnoobalni nasip rijeke Kupe od Brodaraca do Pivovare - Etapa 2 | |
| NAZIV MAPE: | Glavni projekt izgradnje desnoobalnog nasipa rijeke Kupe od Brodaraca do Pivovare - Etapa 2 | |
| RAZINA RAZRADE: | STRUKOVNA ODREDNICA: Glavni projekt Građevinski projekt | |
| PROJEKTANT: | Marko KAIČ mag.ing.aedif. G 4575 | |
|  Marko Kaič mag.ing.aedif. Ovlašteni inženjer građevinarstva G 4575 | | |
| SADRŽAJ PRILOGA: | POPREČNI PRESJECI P159-P162 | |
| ZAJEDNIČKA OZNAKA PROJEKTA (ZOP): ZOP-120-18 | OZNAKA Geokon-Zagreb d.d. E-120-18-02 | OZNAKA MAPE: 04/08 |
| REVIZIJA: B | MJESTO I DATUM: Zagreb, siječanj, 2023. | MJERILO: 1:100 |
| | OZNAKA PRILOGA: 4029 | REDNI BR. PRILOGA: 50 |

**POPREČNI PRESJECI
P163 - P166**

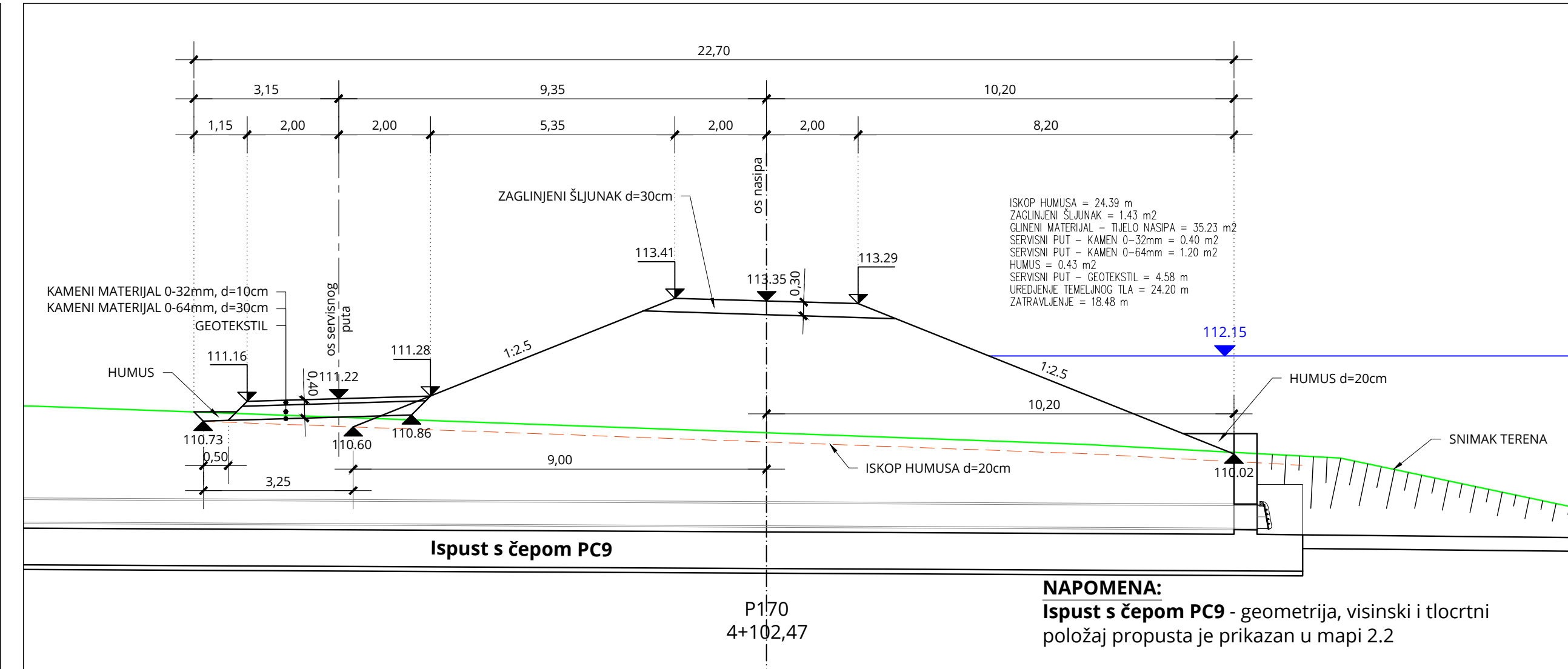
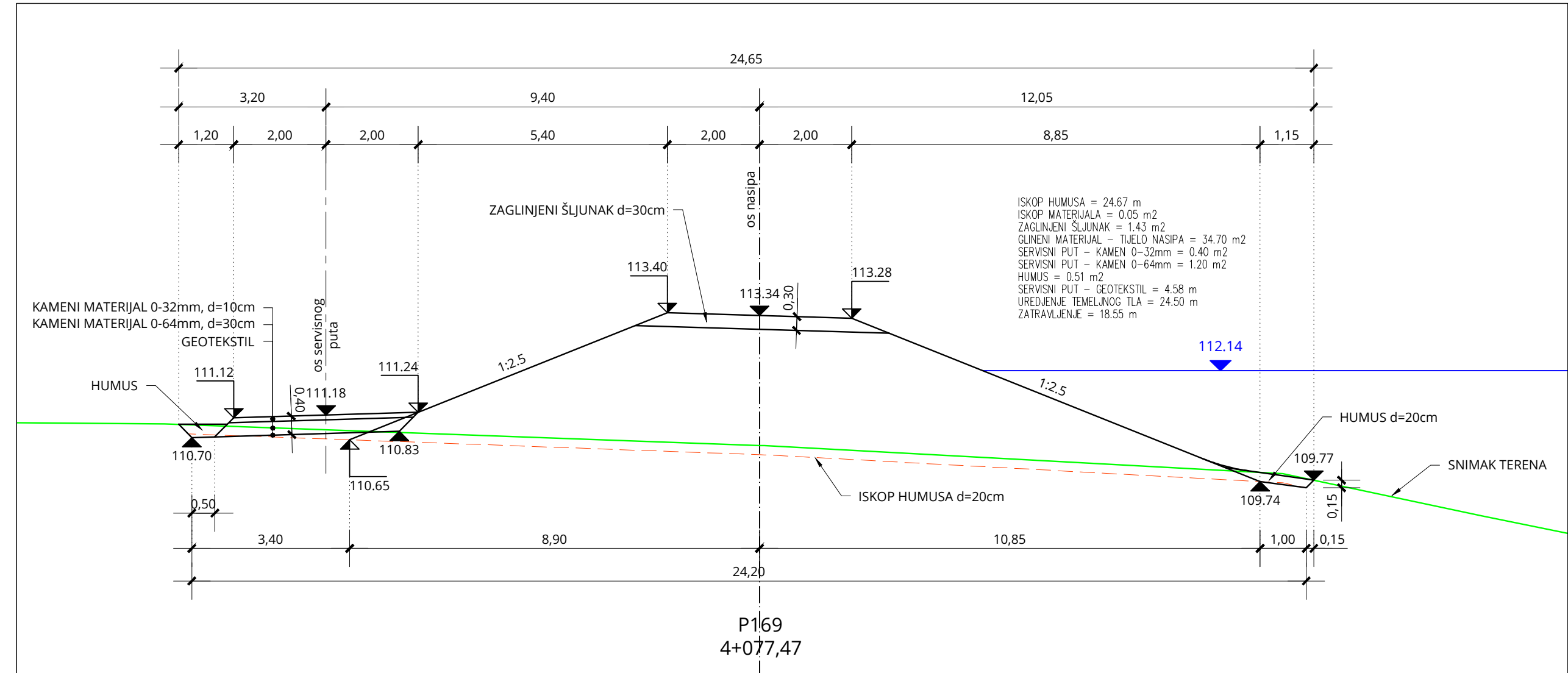
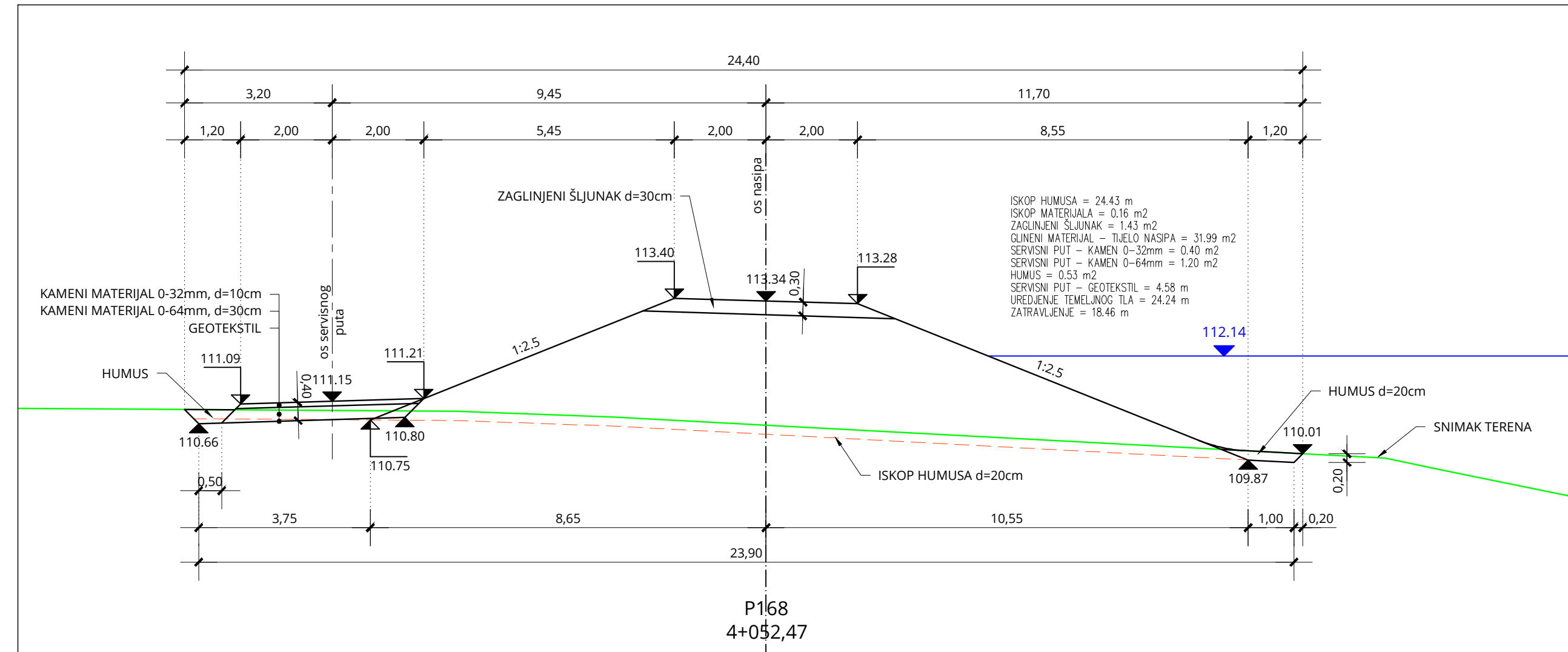
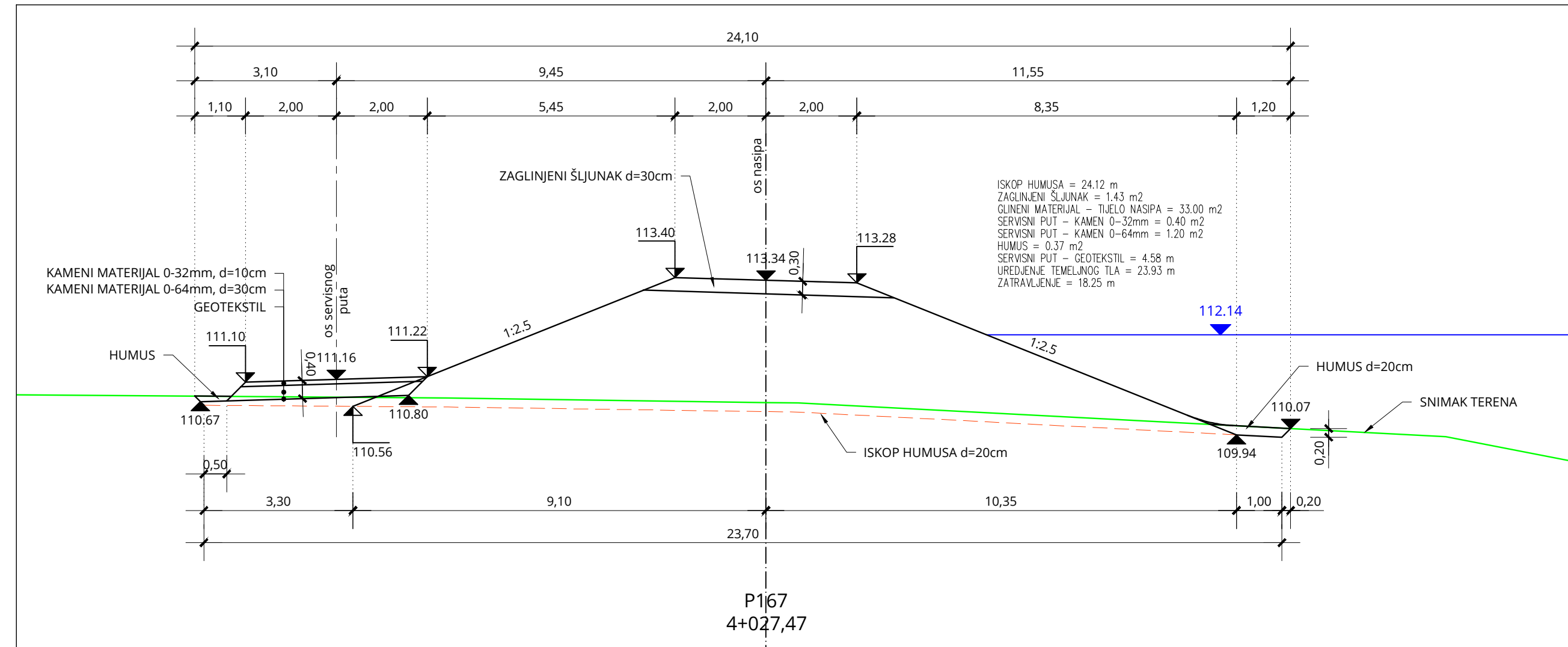
MJ 1:100



| | | |
|--|--|--|
| BROJ REVIZIJE: | DATUM: | NAPOMENA REVIZIJE: |
|  WWW.GEOKON.HR | | |
| INVESTITOR: | HRVATSKE VODE, ZAGREB, Ulica grada Vukovara 220 OIB: 28921383001 | |
| PROJEKTANTSKI URED: | Geokon-Zagreb d.d., ZAGREB, Starotrjnska 16a OIB: 61600467614 | |
| GRAĐEVINA: | Desnoobalni nasip rijeke Kupe od Brodaraca do Pivovare | |
| NAZIV PROJEKTIRANOG DIJELA GRAĐEVINE: | Desnoobalni nasip rijeke Kupe od Brodaraca do Pivovare - Etapa 2 | |
| NAZIV MAPE: | Glavni projekt izgradnje desnoobalnog nasipa rijeke Kupe od Brodaraca do Pivovare - Etapa 2 | |
| RAZINA RAZRADE: | STRUKOVNA ODREĐNICA: Glavni projekt Građevinski projekt | |
| PROJEKTANT: | HRVATSKA KOMORA INŽENJERA GRAĐEVINARSTVA Marko Kačić mag.ing. inženjer građevinarstva Ovlašten inženjer građevinarstva G 4575 | |
| SADRŽAJ PRILOGA: | POPREČNI PRESJECI P163-P166 | |
| ZAJEDNIČKA OZNAKA PROJEKTA (ZOP): | ZOP-120-18 | OZNAKA MAPE: 04/08 |
| REVIZIJA: | B | OZNAKA Geokon-Zagreb d.d. E-120-18-02 |
| MJESTO I DATUM: | Zagreb, siječanj, 2023. | MJERILO: 1:100 |
| | OZNAKA PRILOGA: 4030 | REDNI BR. PRILOGA: 51 |

**POPREČNI PRESJECI
P167 - P170**

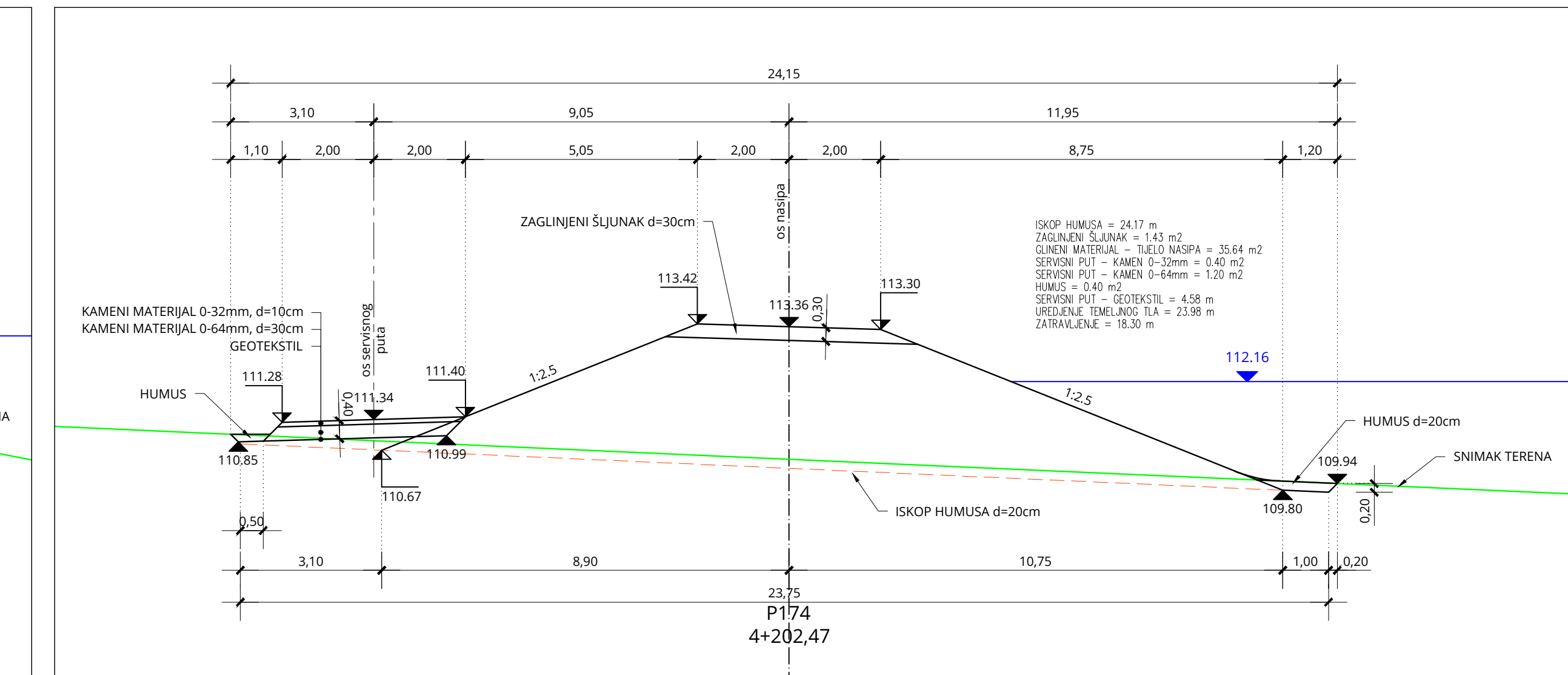
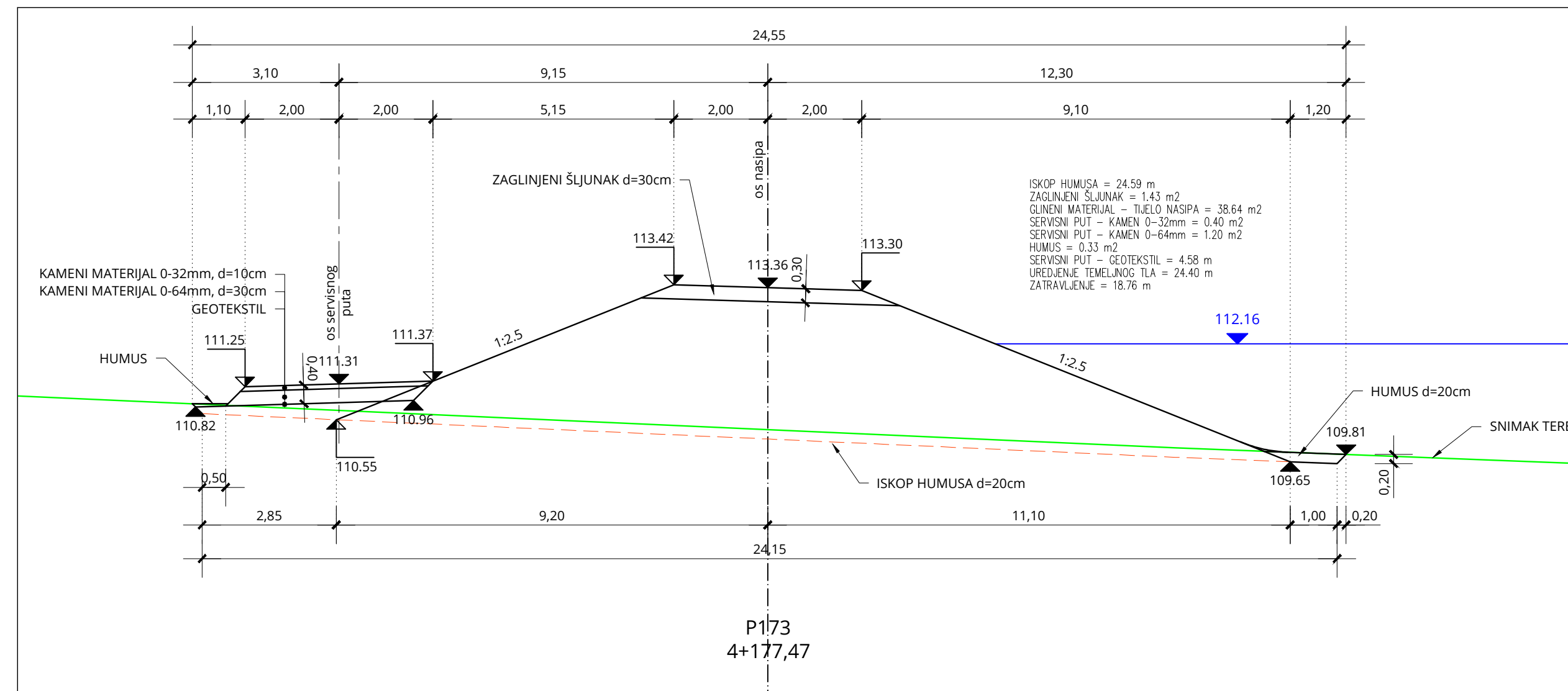
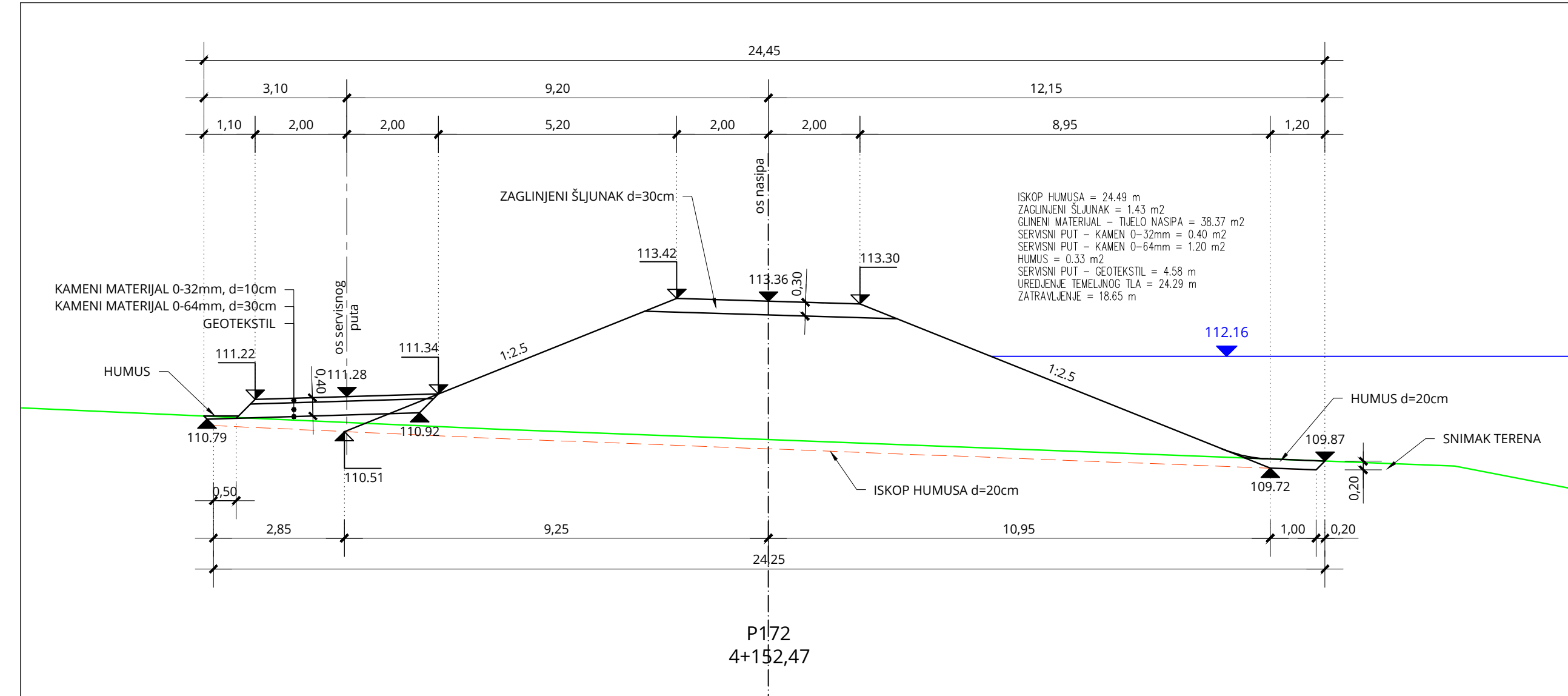
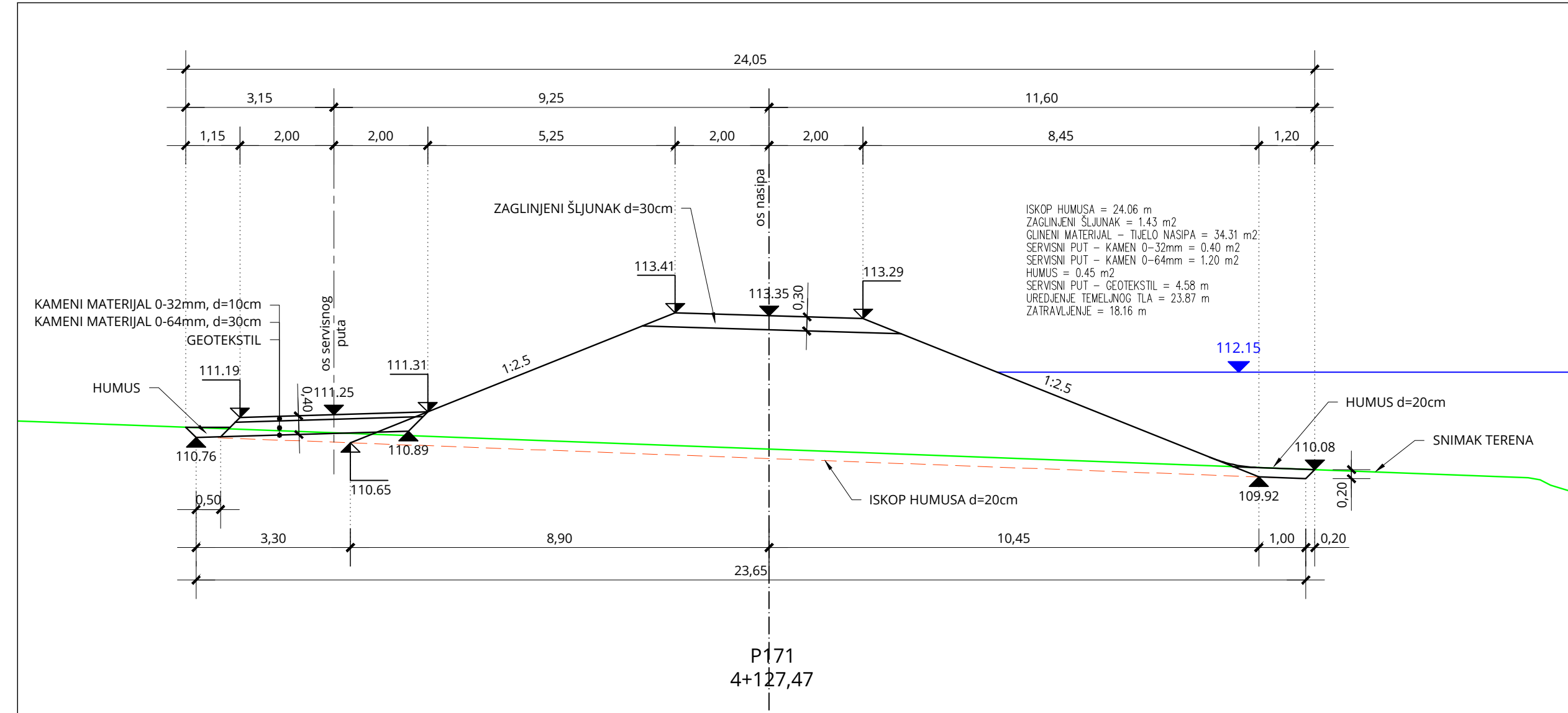
MJ 1:100



| | | |
|--|---|--|
| BROJ REVIZIJE: | DATUM: | NAPOMENA REVIZIJE: |
|  WWW.GEOKON.HR | | |
| INVESTITOR: | HRVATSKE VODE, ZAGREB, Ulica grada Vukovara 220 OIB: 28921383001 | |
| PROJEKTANTSKI URED: | Geokon-Zagreb d.d., ZAGREB, Starotrjnska 16a OIB: 61600467614 | |
| GRAĐEVINA: | Desnoobalni nasip rijeke Kupe od Brodaraca do Pivovare | |
| NAZIV PROJEKTIRANOG DIJELA GRAĐEVINE: | Desnoobalni nasip rijeke Kupe od Brodaraca do Pivovare - Etapa 2 | |
| NAZIV MAPE: | Glavni projekt izgradnje desnoobalnog nasipa rijeke Kupe od Brodaraca do Pivovare - Etapa 2 | |
| RAZINA RAZRADE: | STRUKOVNA ODREDNICA: Glavni projekt | |
| PROJEKTANT: | HRVATSKA KOMORA INŽENJERA GRAĐEVINARSTVA Marko Kačić mag. ing. inženjer građevinarstva Ovlašten inženjer građevinarstva G 4575 | |
| SADRŽAJ PRILOGA: | POPREČNI PRESJECI P167-P170 | |
| ZAJEDNIČKA OZNAKA PROJEKTA (ZOP): | ZOP-120-18 | OZNAKA MAPE: 04/08 |
| REVIZIJA: | B | OZNAKA Geokon-Zagreb d.d. E-120-18-02 |
| MJESTO I DATUM: | Zagreb, siječanj, 2023. | MJERILO: 1:100 |
| | OZNAKA PRILOGA: 4031 | REDNI BR. PRILOGA: 52 |

**POPREČNI PRESJECI
P171 - P174**

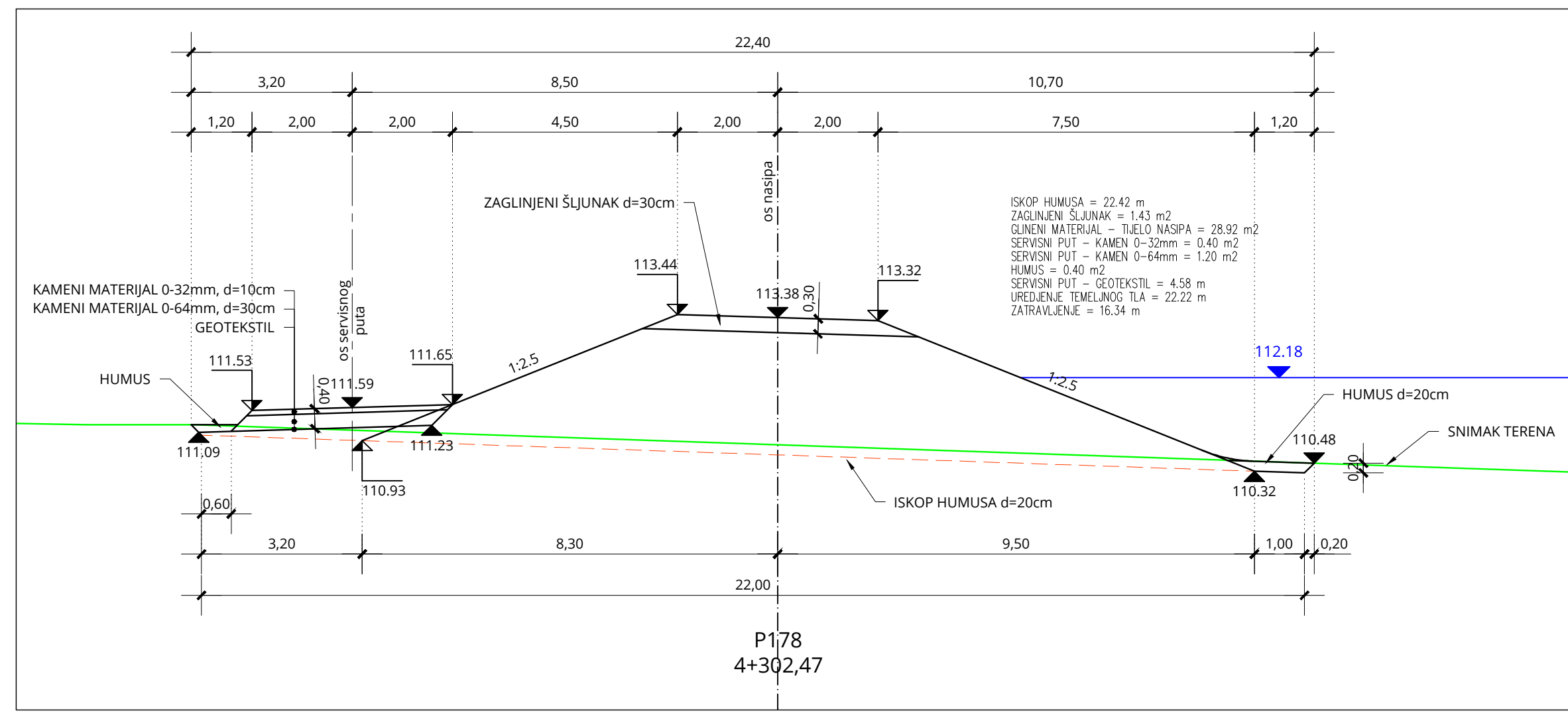
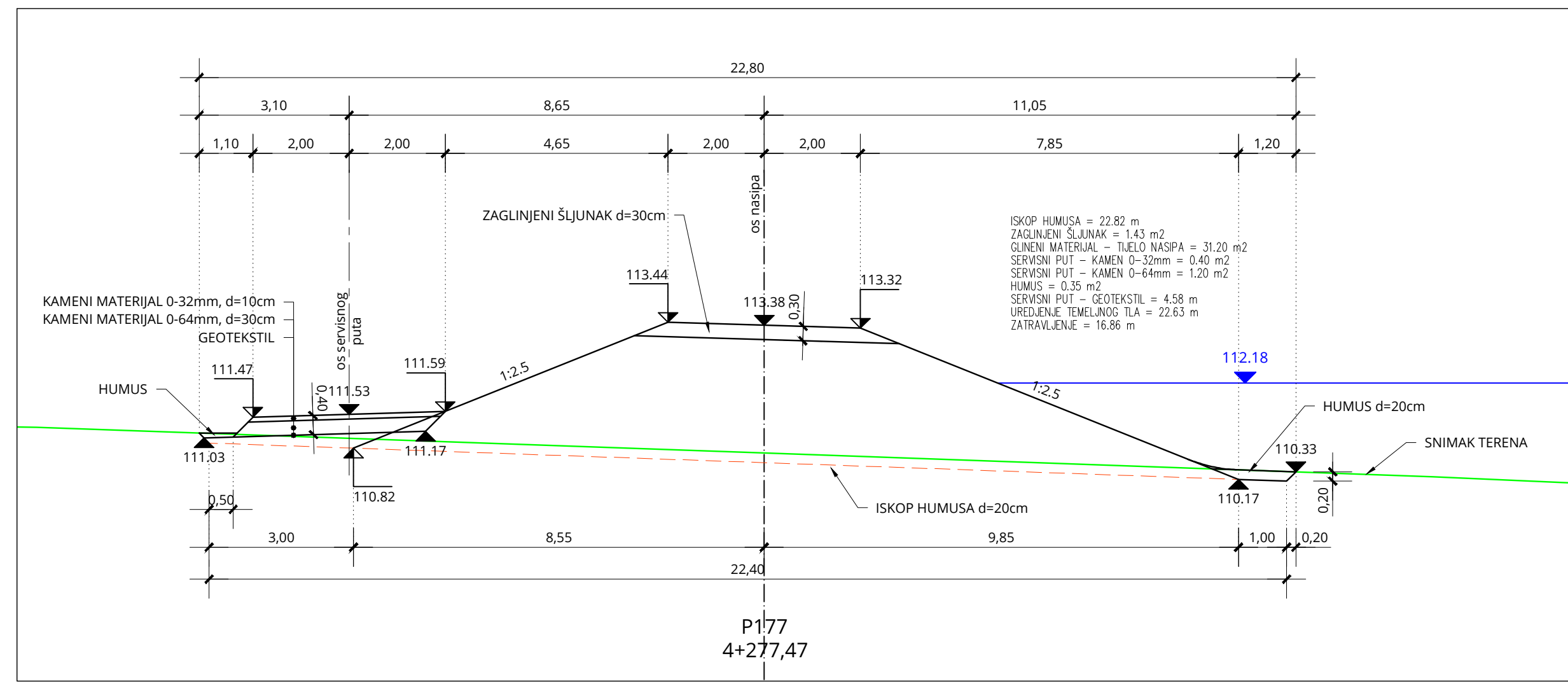
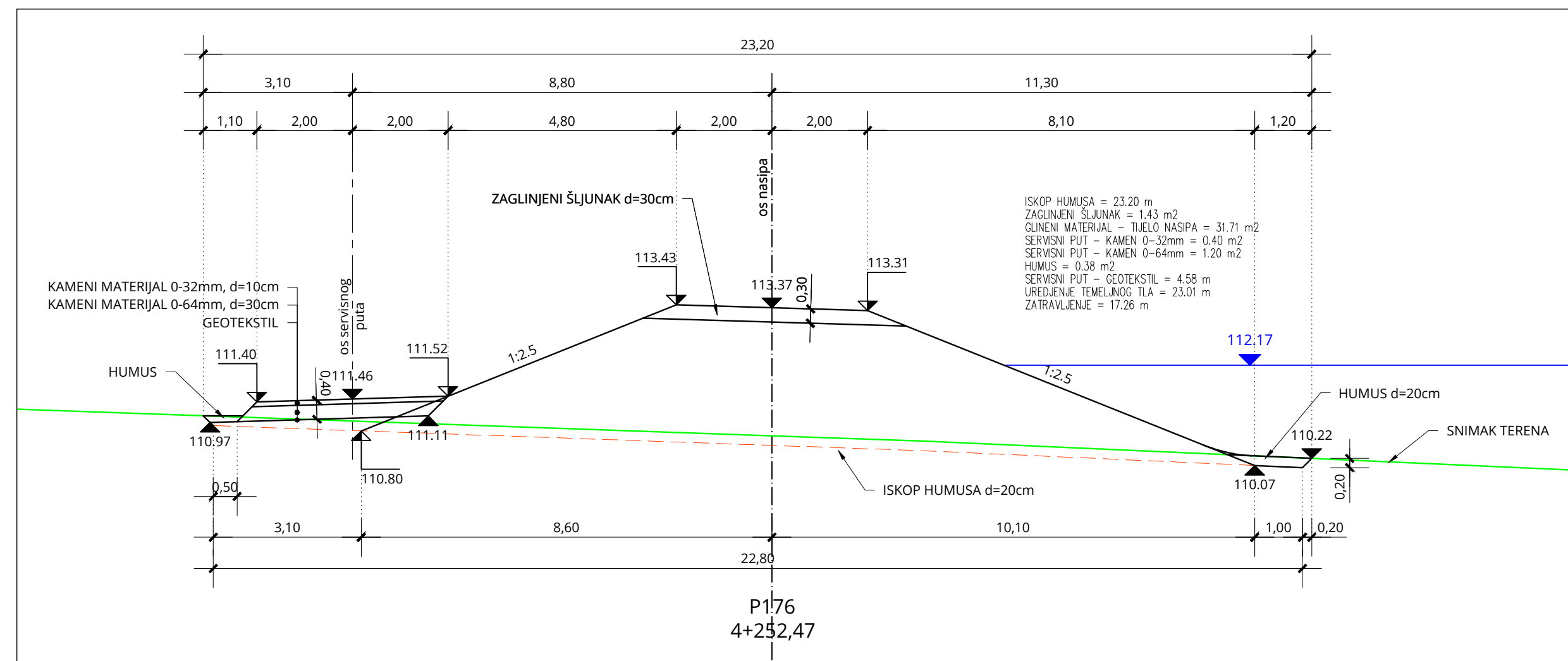
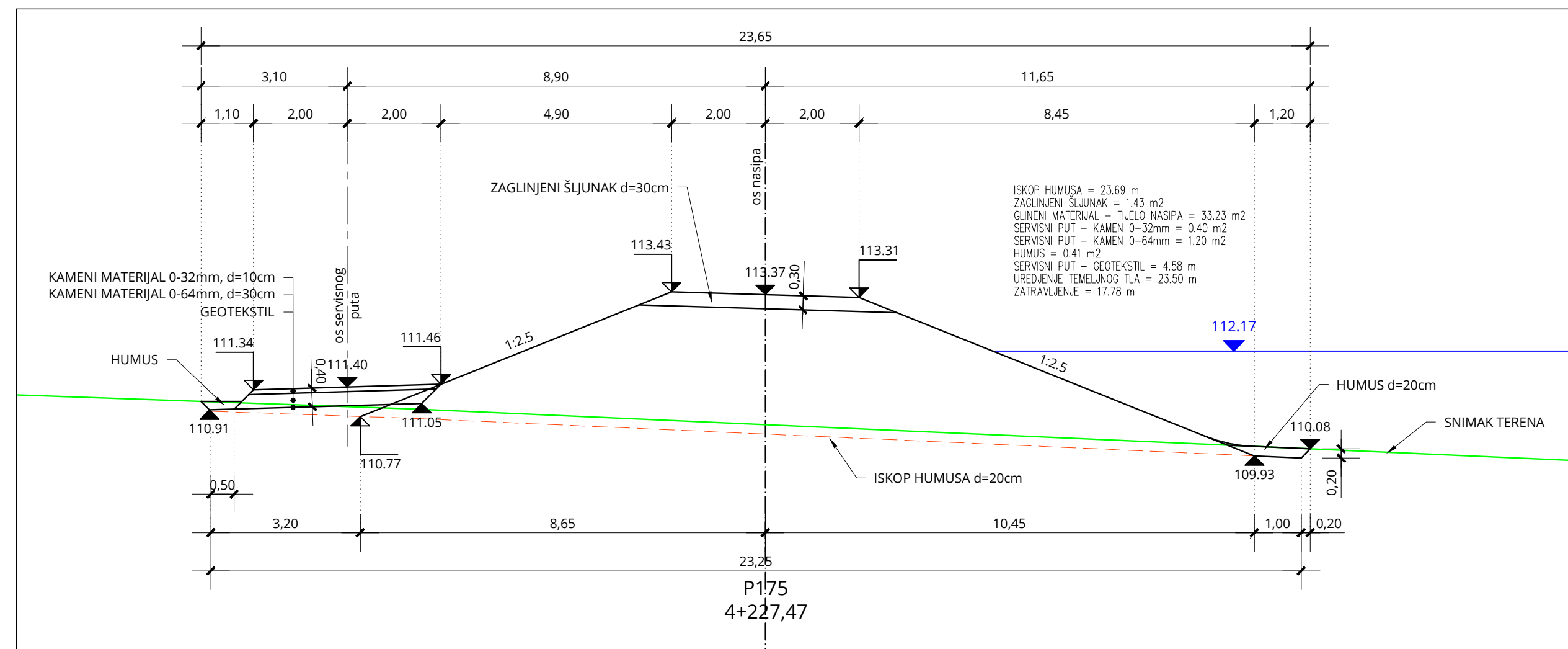
MJ 1:100



| | | |
|---|---|---|
| BROJ REVIZIJE: | DATUM: | NAPOMENA REVIZIJE: |
|  | | |
| INVESTITOR: | HRVATSKE VODE, ZAGREB, Ulica grada Vukovara 220 OIB: 28921383001 | |
| PROJEKTANTSKI URED: | Geokon-Zagreb d.d., ZAGREB, Starotrjnska 16a OIB: 61600467614 | |
| GRAĐEVINA: | Desnoobalni nasip rijeke Kupe od Brodaraca do Pivovare | |
| NAZIV PROJEKTIRANOG DIJELA GRAĐEVINE: | Desnoobalni nasip rijeke Kupe od Brodaraca do Pivovare - Etapa 2 | |
| NAZIV MAPE: | Glavni projekt izgradnje desnoobalnog nasipa rijeke Kupe od Brodaraca do Pivovare - Etapa 2 | |
| RAZINA RAZRADE: | STRUKOVNA ODREĐNICA: Građevinski projekt | |
| PROJEKTANT: | HRVATSKA KONGORA INŽINJERSKA GRADJEVINSTVA Marko Kačić mag.ing.aedif. G 4575  | |
| SADRŽAJ PRILOGA: | POPREČNI PRESJECI P171-P174 | |
| ZAJEDNIČKA OZNAKA PROJEKTA (ZOP): | ZOP-120-18 | OZNAKA MAPE: 04/08 |
| REVIZIJA: | B | OZNAKA Geokon-Zagreb d.d. E-120-18-02 |
| MJESTO I DATUM: | Zagreb, siječanj, 2023. | MJERILO: 1:100 REDNI BR. PRILOGA: 53 |

POPREČNI PRESJECI P175 - P178

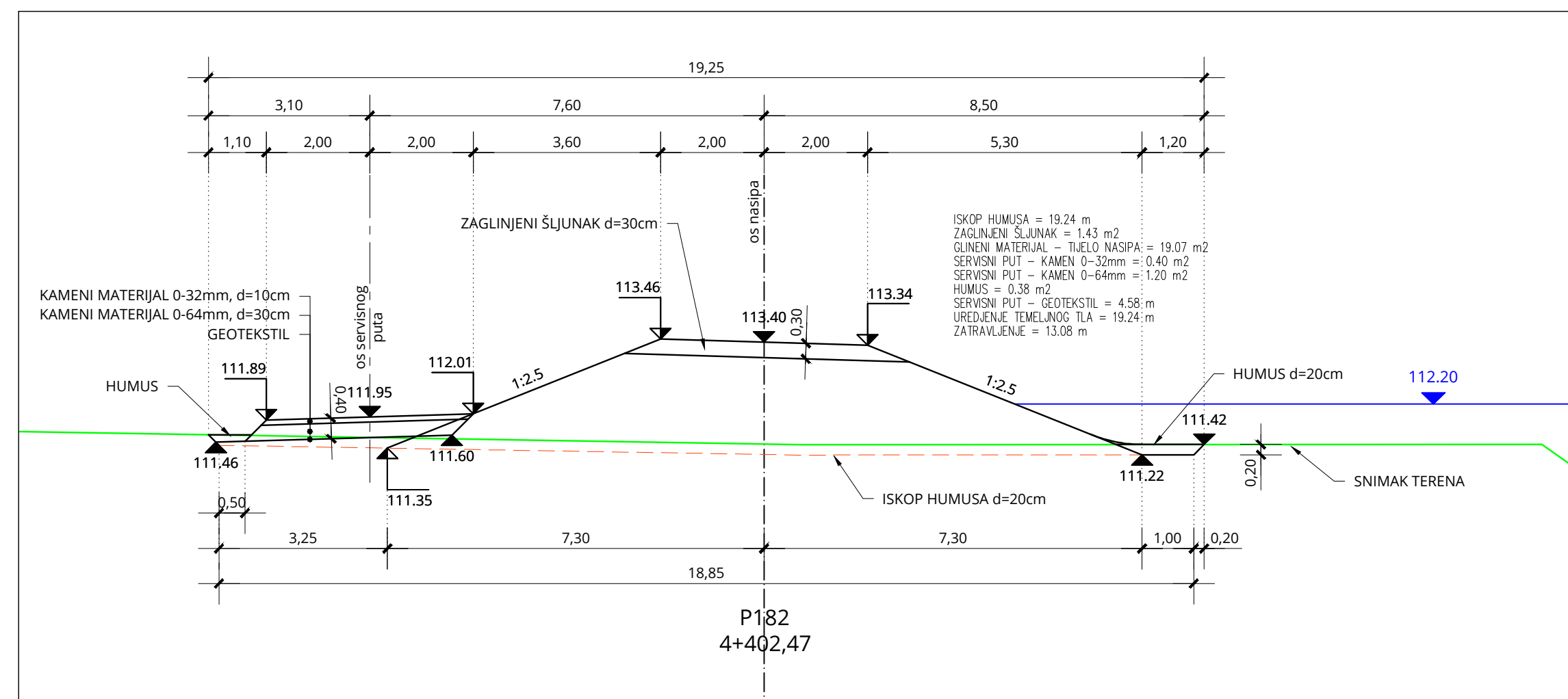
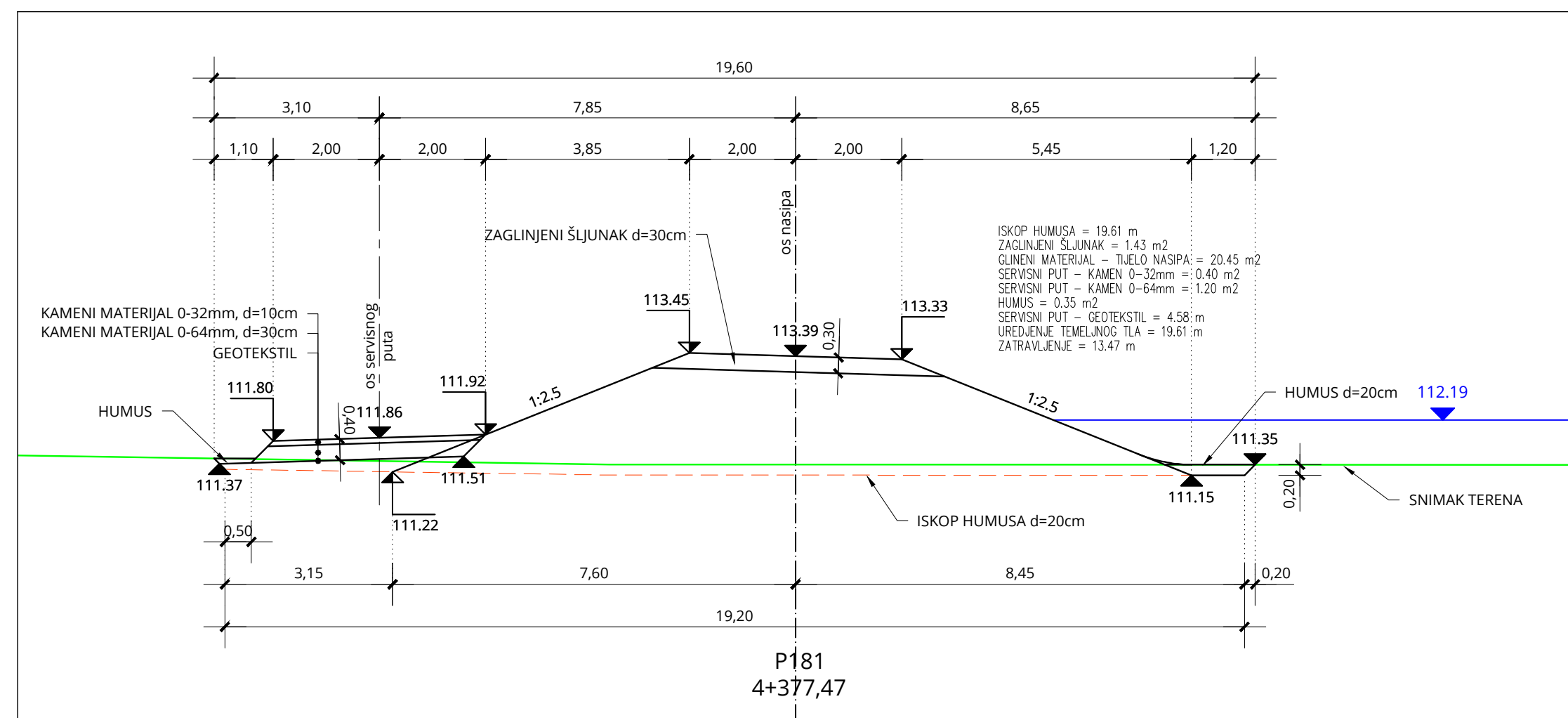
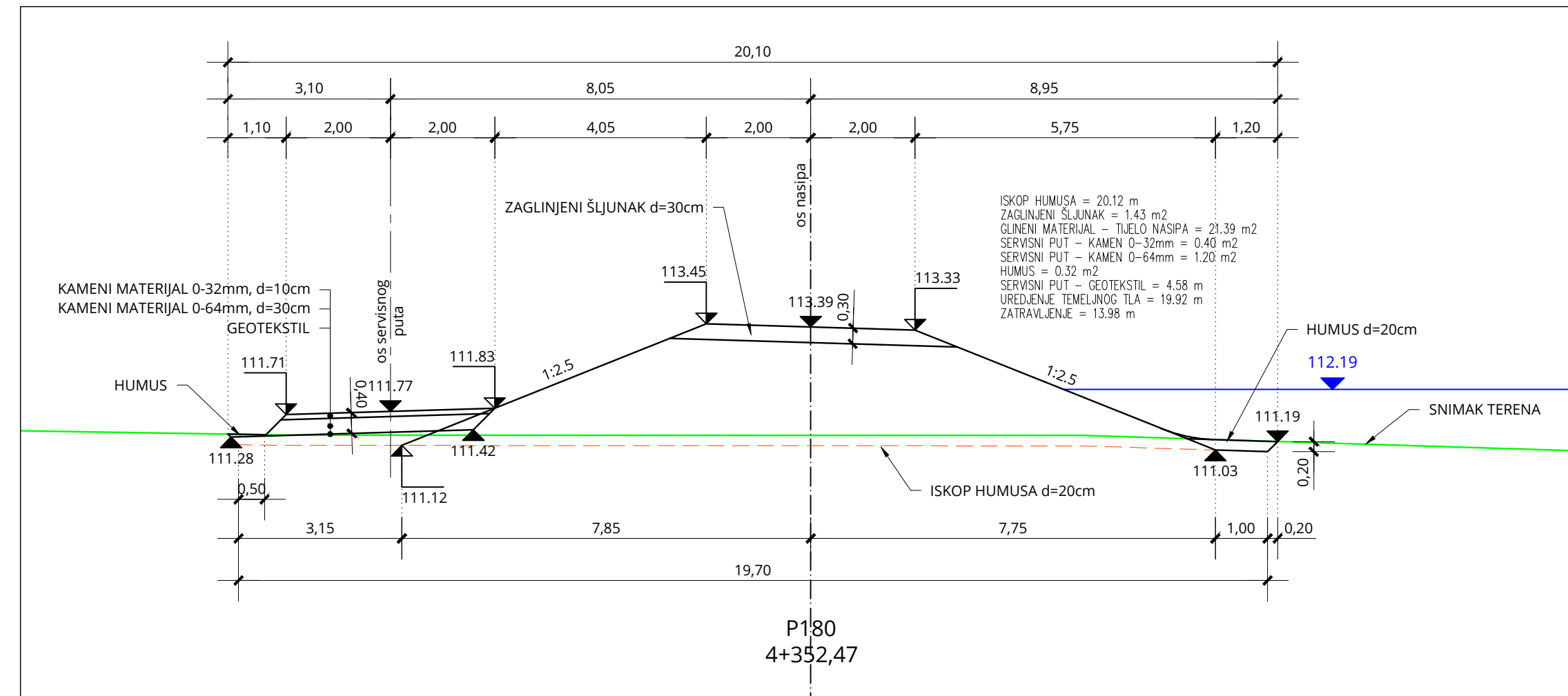
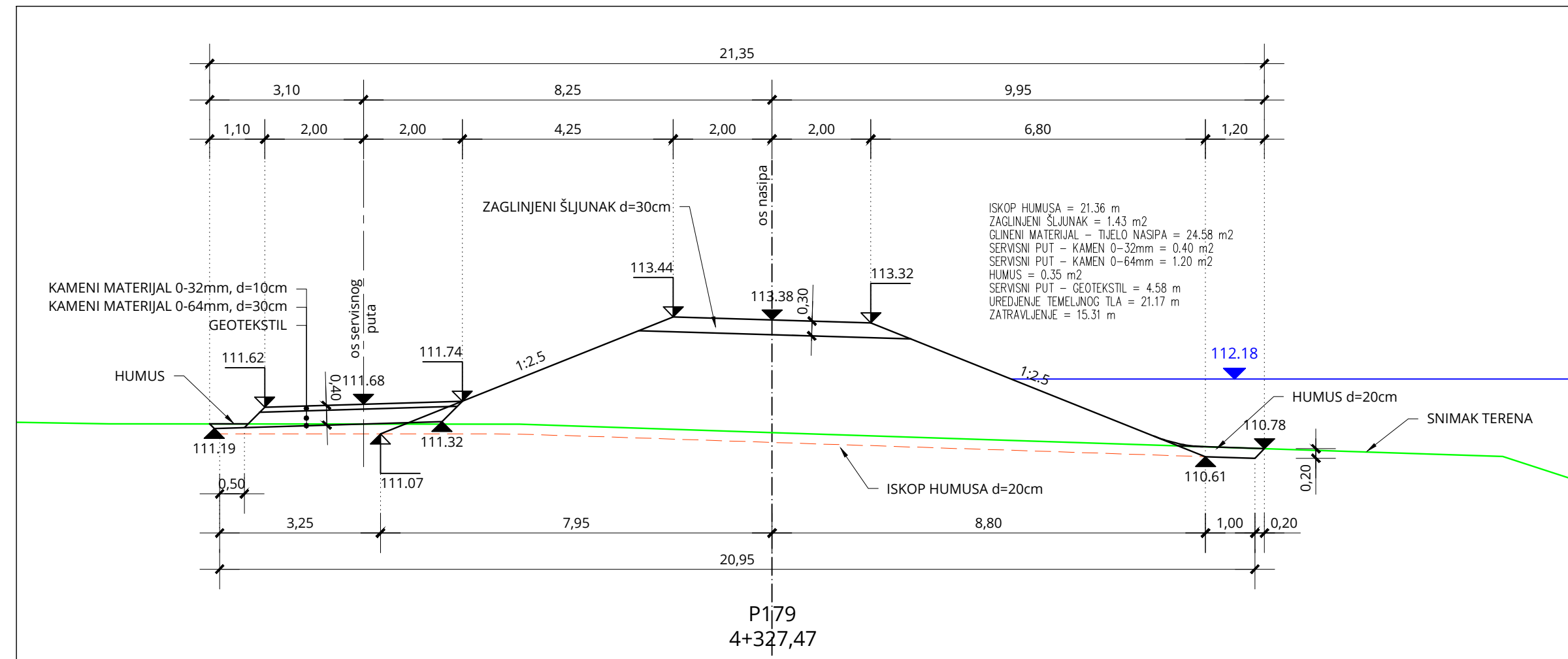
MJ 1:100



| | | |
|--|--|--------------------------|
| BROJ REVIZIJE: | DATUM: | NAPOMENA REVIZIJE: |
|  WWW.GEOKON.HR | | |
| INVESTITOR: | HRVATSKE VODE, ZAGREB, Ulica grada Vukovara 220 OIB: 28921383001 | |
| PROJEKTANTSKI URED: | Geokon-Zagreb d.d., ZAGREB, Starotrjnska 16a OIB: 61600467614 | |
| GRADEVINA: | Desnoobalni nasip rijeke Kupe od Brodaraca do Pivovare | |
| NAZIV PROJEKTIRANOG DIJELA GRADEVINE: | Desnoobalni nasip rijeke Kupe od Brodaraca do Pivovare - Etapa 2 | |
| NAZIV MAPE: | Glavni projekt izgradnje desnoobalnog nasipa rijeke Kupe od Brodaraca do Pivovare - Etapa 2 | |
| RAZINA RAZRADE: | STRUKOVNA ODREDNICA: Glavni projekt Građevinski projekt | |
| PROJEKTANT: | Marko KAIČ mag.ing.aedif. G 4575  | |
| SADRŽAJ PRILOGA: | POPREČNI PRESJECI P175-P178 | |
| ZAJEDNIČKA OZNAKA PROJEKTA (ZOP): ZOP-120-18 | OZNAKA Geokon-Zagreb d.d. E-120-18-02 | OZNAKA MAPE: 04/08 |
| REVIZIJA: B | OZNAKA PRILOGA: 4033 | MJERILO: 1:100 |
| MJESTO I DATUM: Zagreb, siječanj, 2023. | | REDNI BR. PRILOGA: 54 |

POPREČNI PRESJECI P179 - P182

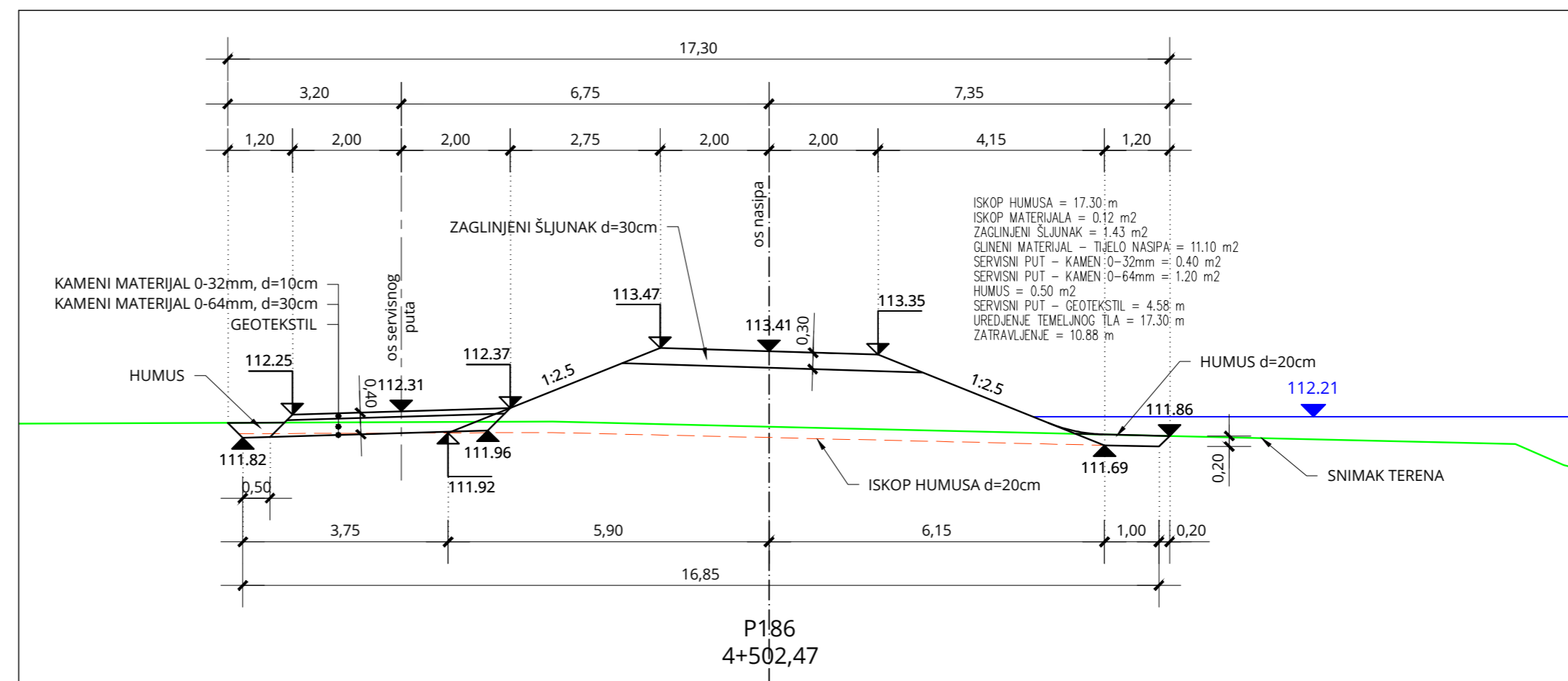
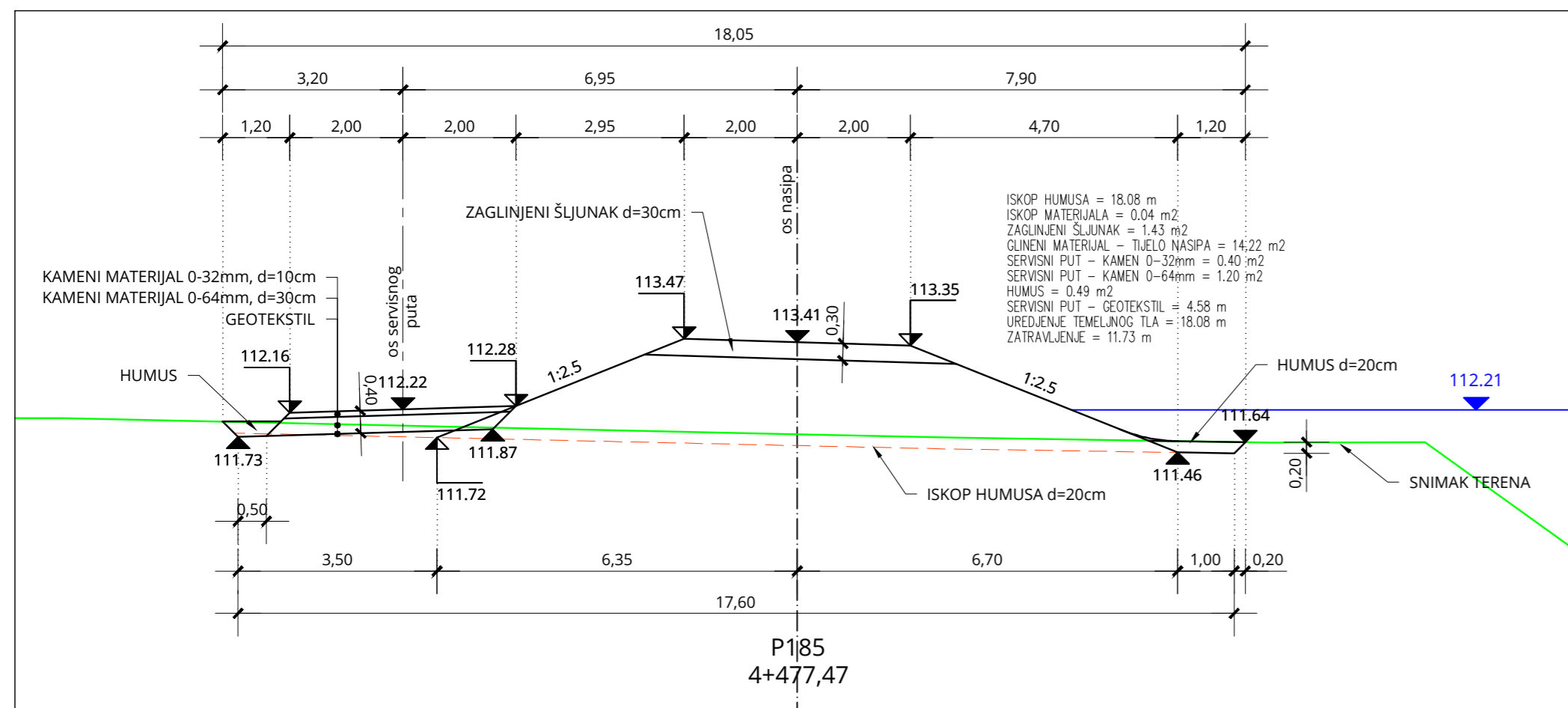
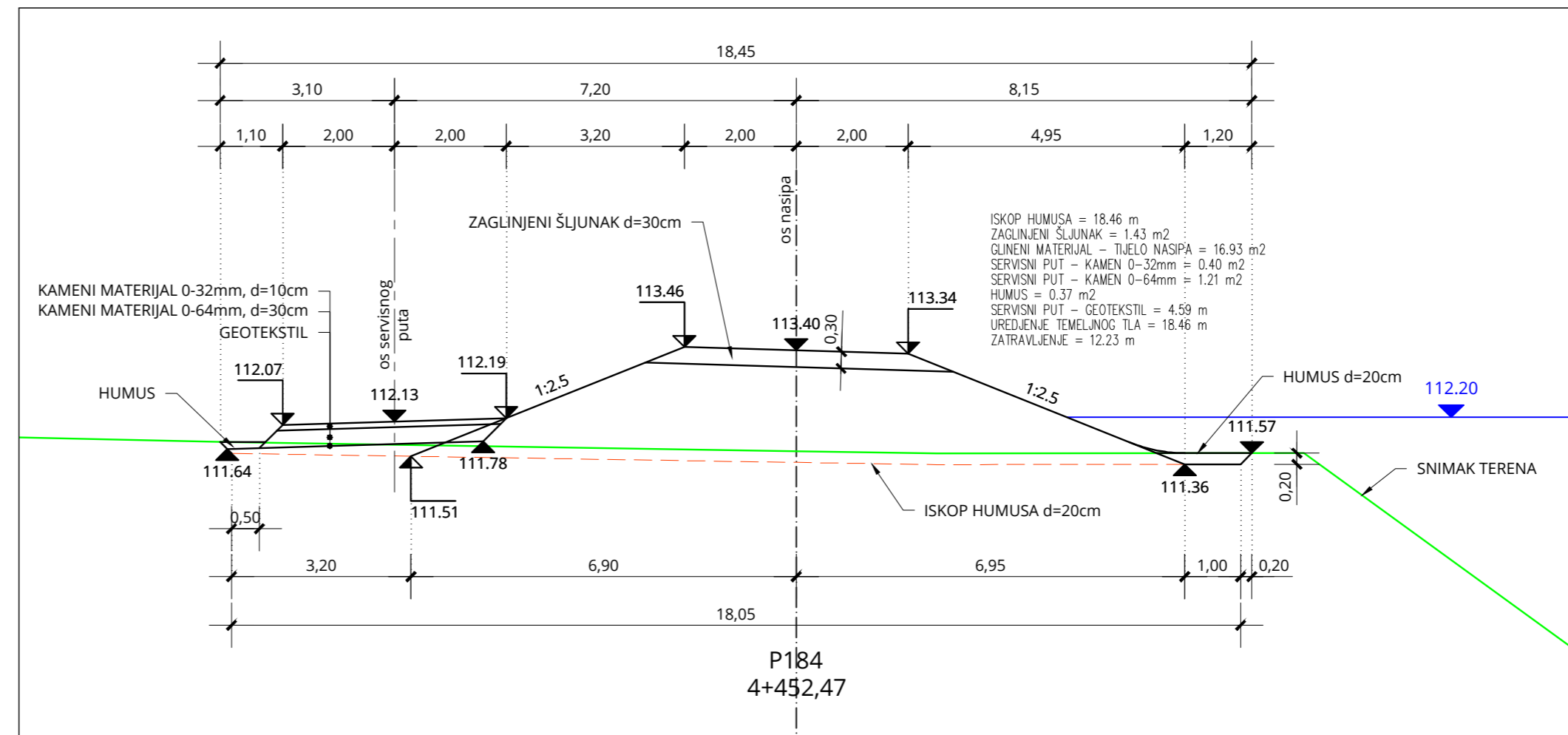
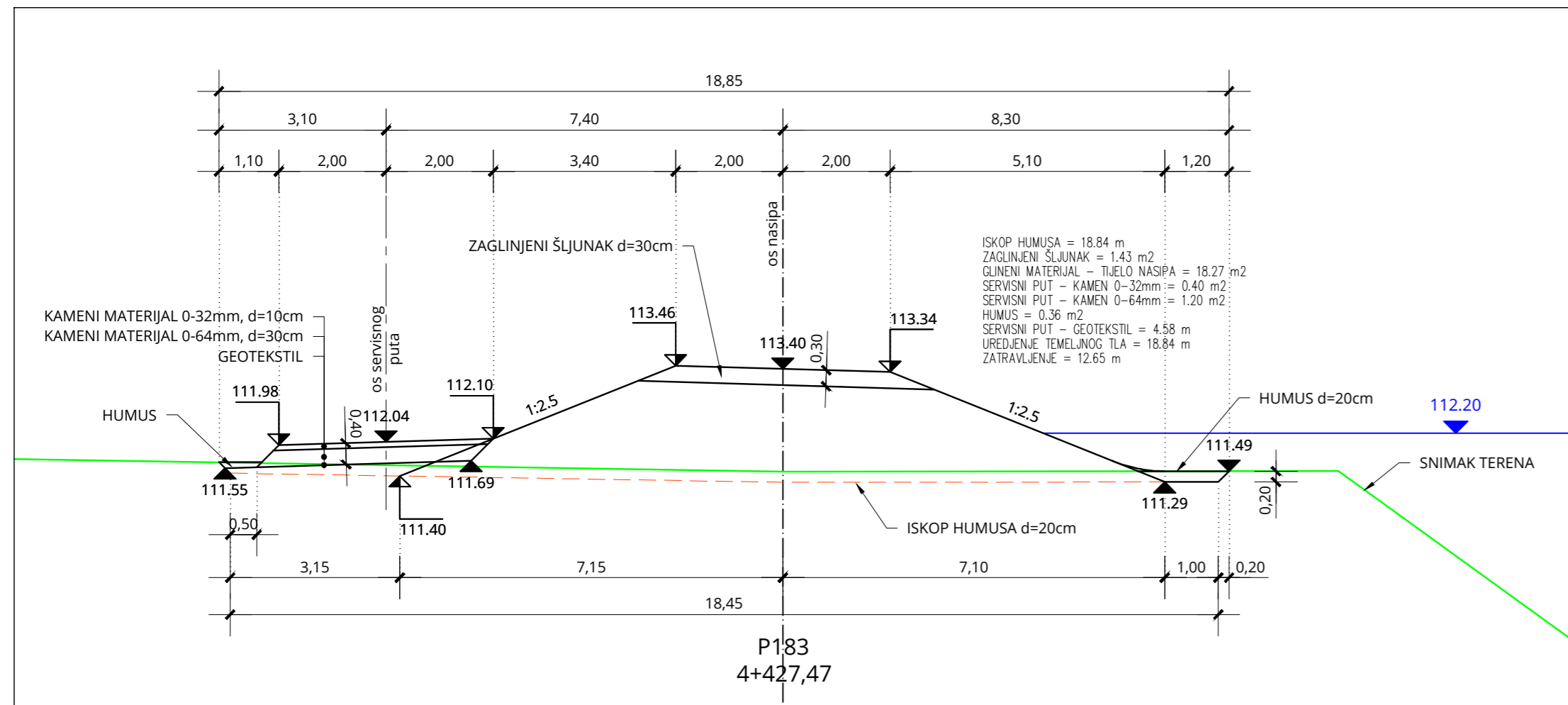
MJ 1:100



| | | |
|---|---|--------------------------|
| BROJ REVIZIJE: | DATUM: | NAPOMENA REVIZIJE: |
|  | | |
| INVESTITOR: | HRVATSKE VODE, ZAGREB, Ulica grada Vukovara 220 OIB: 28921383001 | |
| PROJEKTANTSKI URED: | Geokon-Zagreb d.d., ZAGREB, Starotrnrjanska 16a OIB: 61600467614 | |
| GRAĐEVINA: | Desnoobalni nasip rijeke Kupe od Brodaraca do Pivovare | |
| NAZIV PROJEKTIRANOG DIJELA GRAĐEVINE: | Desnoobalni nasip rijeke Kupe od Brodaraca do Pivovare - Etapa 2 | |
| NAZIV MAPE: | Glavni projekt izgradnje desnoobalnog nasipa rijeke Kupe od Brodaraca do Pivovare - Etapa 2 | |
| RAZINA RAZRADE: | STRUKOVNA ODREDNICA: Glavni projekt Građevinski projekt | |
| PROJEKTANT: | Marko KAIČ mag.ing.aedif. G 4575 | |
|  | | |
| SADRŽAJ PRILOGA: | POPREČNI PRESJECI P179-P182 | |
| ZAJEDNIČKA OZNAKA PROJEKTA (ZOP): ZOP-120-18 | OZNAKA Geokon-Zagreb d.d. E-120-18-02 | OZNAKA MAPE: 04/08 |
| REVIZIJA: B | OZNAKA PRILOGA: 4034 | MJERILO: 1:100 |
| MJESTO I DATUM: Zagreb, siječanj, 2023. | | REDNI BR. PRILOGA: 55 |

POPREČNI PRESJECI P183 - P186

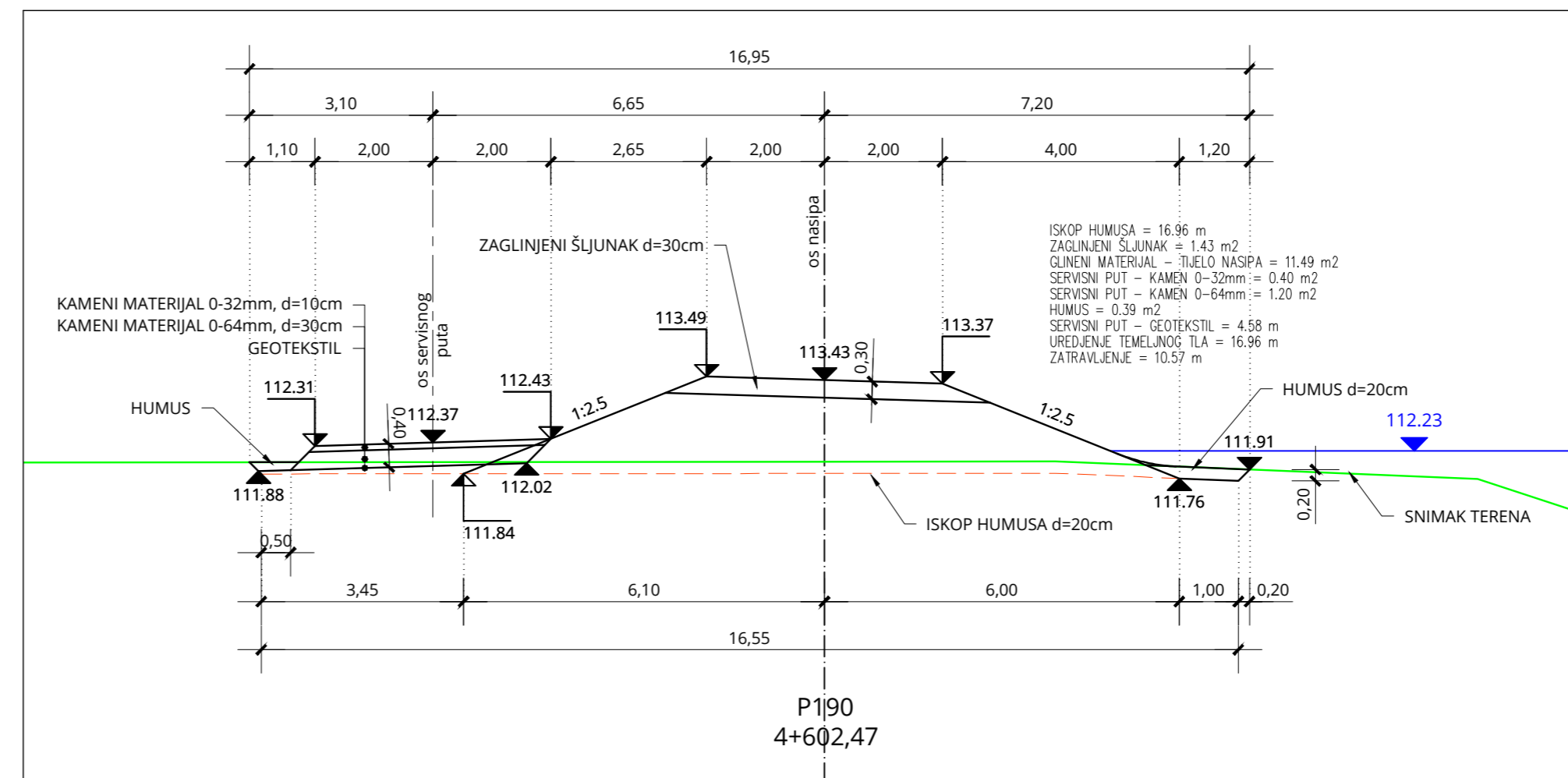
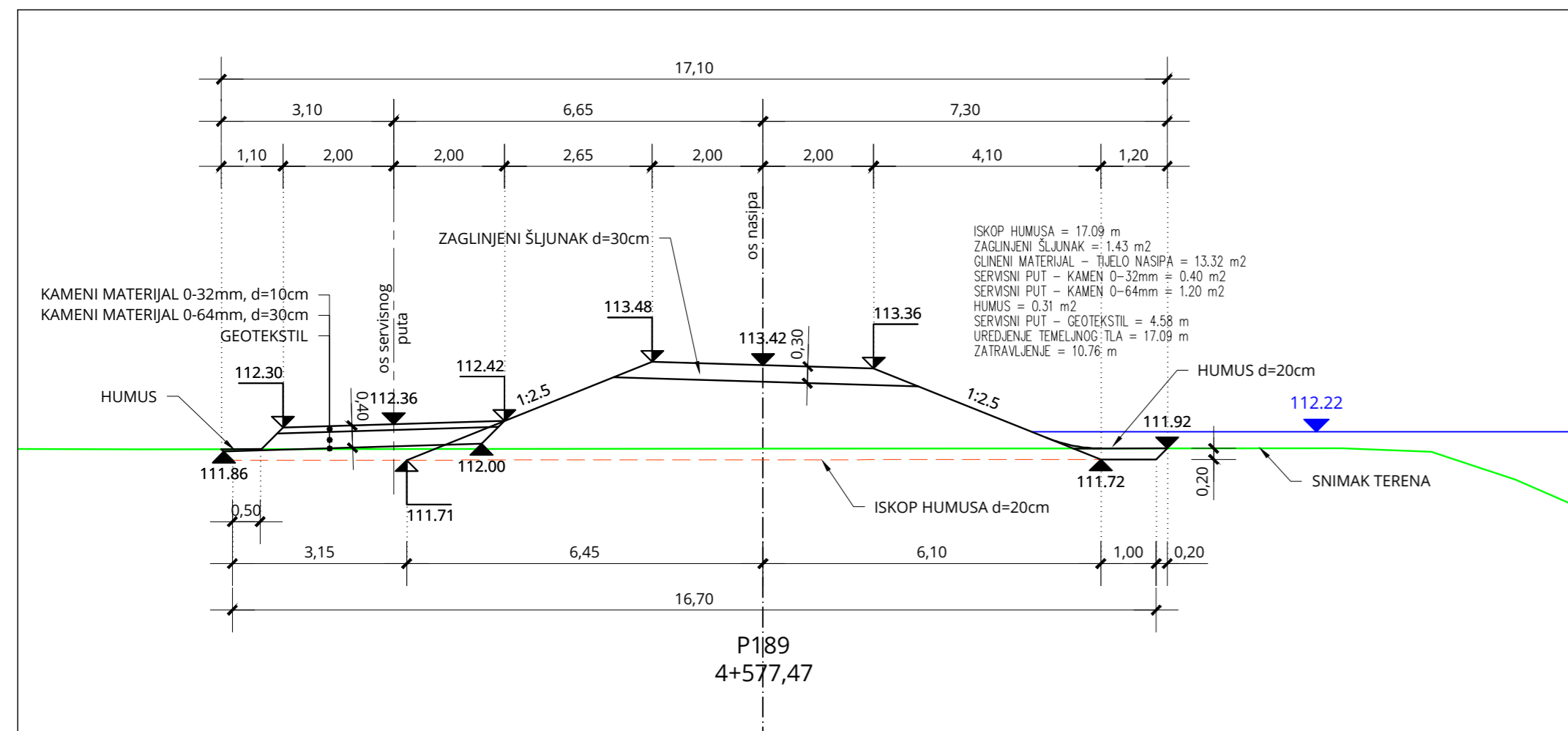
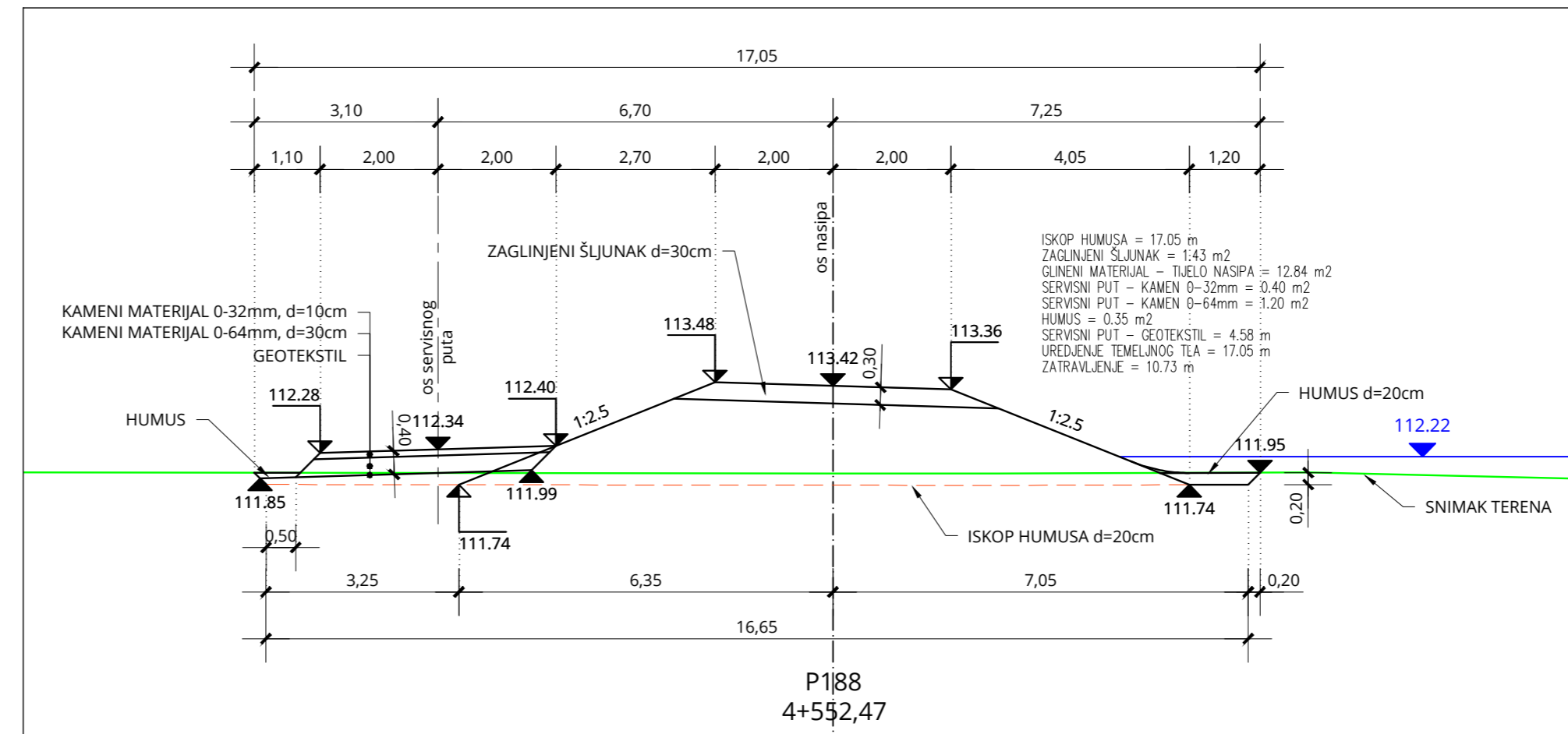
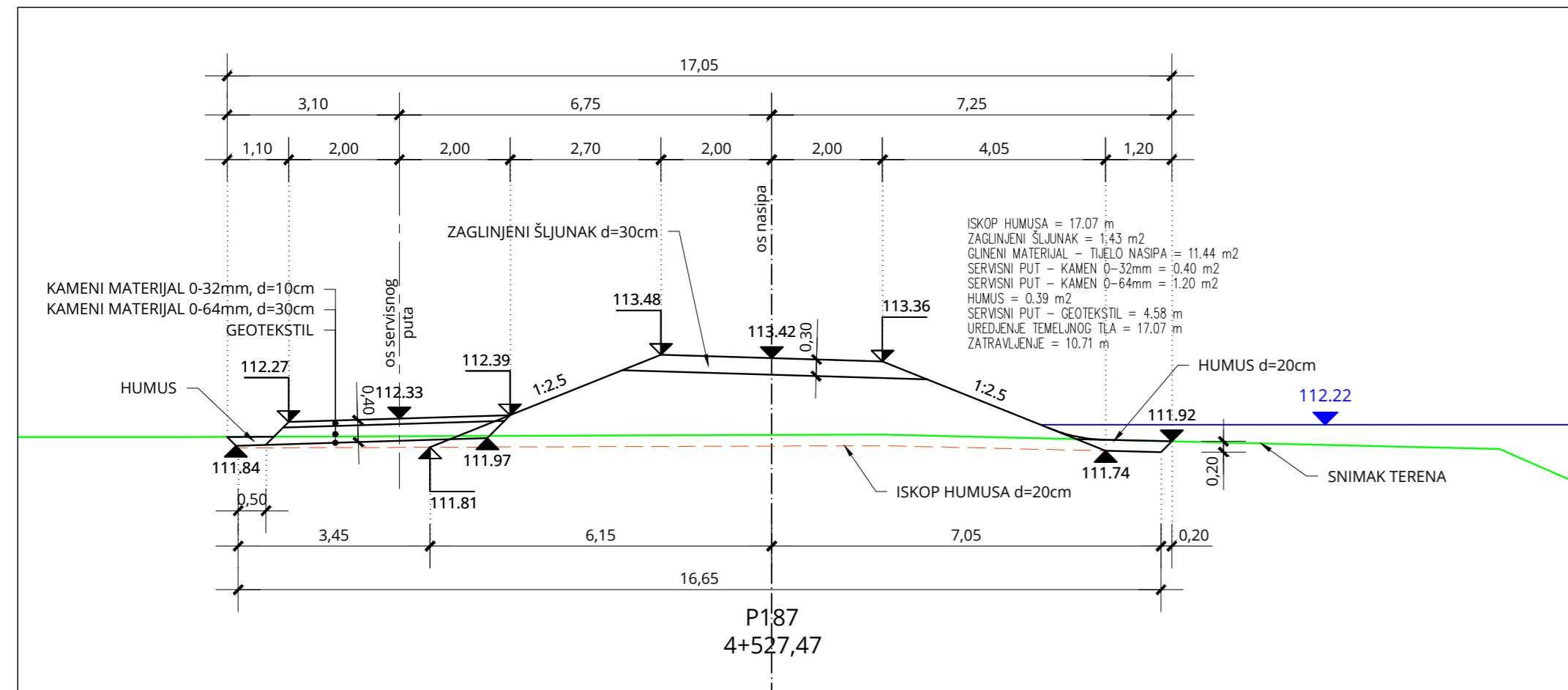
MJ 1:100



| | | |
|---|---|--------------------------|
| BROJ REVIZIJE: | DATUM: | NAPOMENA REVIZIJE: |
|  | | |
| INVESTITOR: | HRVATSKE VODE, ZAGREB, Ulica grada Vukovara 220 OIB: 28921383001 | |
| PROJEKTANTSKI URED : | Geokon-Zagreb d.d., ZAGREB, Starotrjnska 16a OIB: 61600467614 | |
| GRADEVINA: | Desnoobalni nasip rijeke Kupe od Brodaraca do Pivovare | |
| NAZIV PROJEKTIRANOG DIJELA GRADEVINE: | Desnoobalni nasip rijeke Kupe od Brodaraca do Pivovare - Etapa 2 | |
| NAZIV MAPE: | Glavni projekt izgradnje desnoobalnog nasipa rijeke Kupe od Brodaraca do Pivovare - Etapa 2 | |
| RAZINA RAZRADE: | STRUKOVNA ODREDNICA: | |
| Glavni projekt | Građevinski projekt | |
| PROJEKTANT: |  | |
| Marko KAIĆ mag.ing.aedif. G 4575 | Hrvatska komora inženjera građevinarstva Marko Kaić mag.ing.aedif. Ovlašteni inženjer građevinarstva G 4575 | |
| SADRŽAJ PRILOGA: | POPREČNI PRESJECI P183-P186 | |
| ZAJEDNIČKA OZNAKA PROJEKTA (ZOP): ZOP-120-18 | OZNAKA MAPE: 04/08 | |
| REVIZIJA: B | OZNAKA Geokon-Zagreb d.d. E-120-18-02 | MJERILO: 1:100 |
| MJESTO I DATUM: Zagreb, siječanj, 2023. | OZNAKA PRILOGA: 4035 | REDNI BR. PRILOGA: 56 |

POPREČNI PRESJECI P187 - P190

MJ 1:100

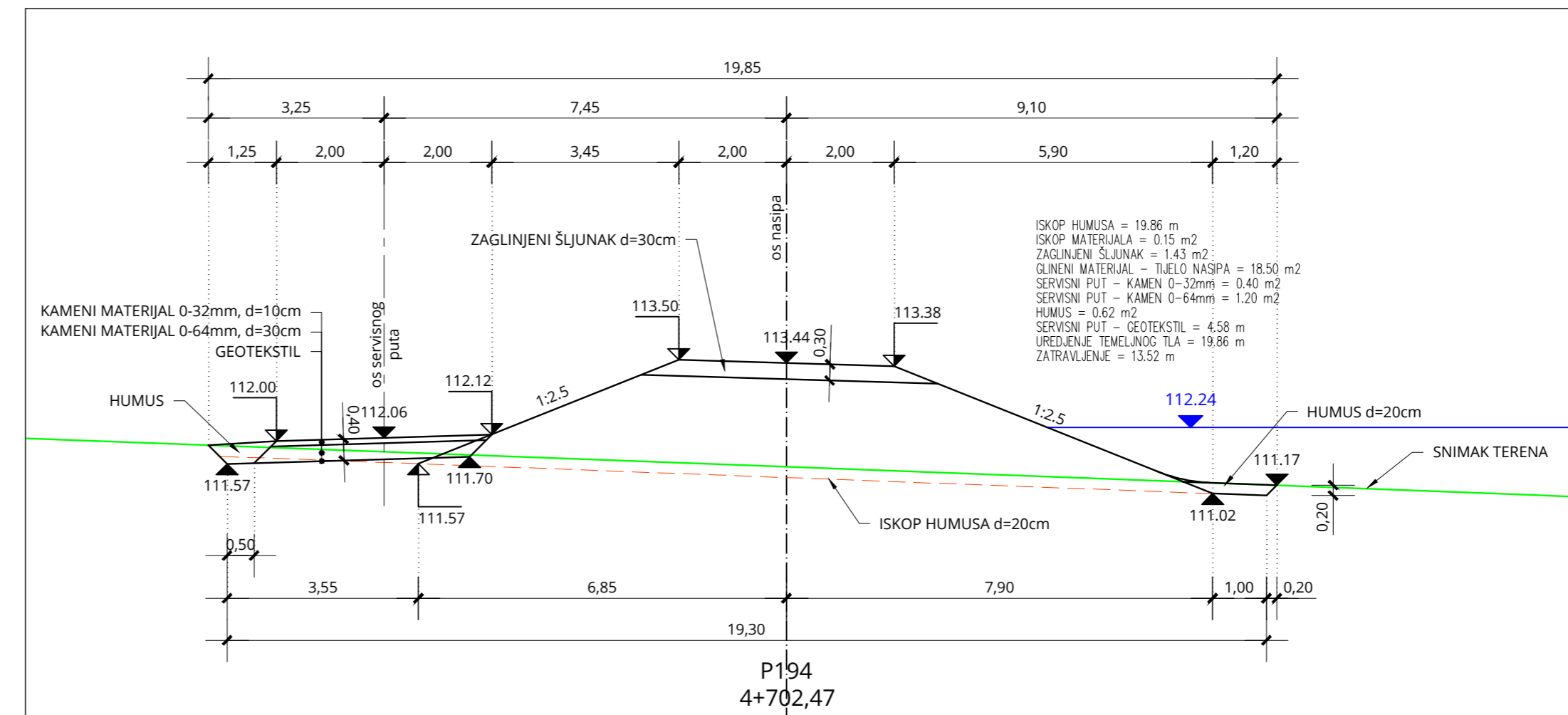
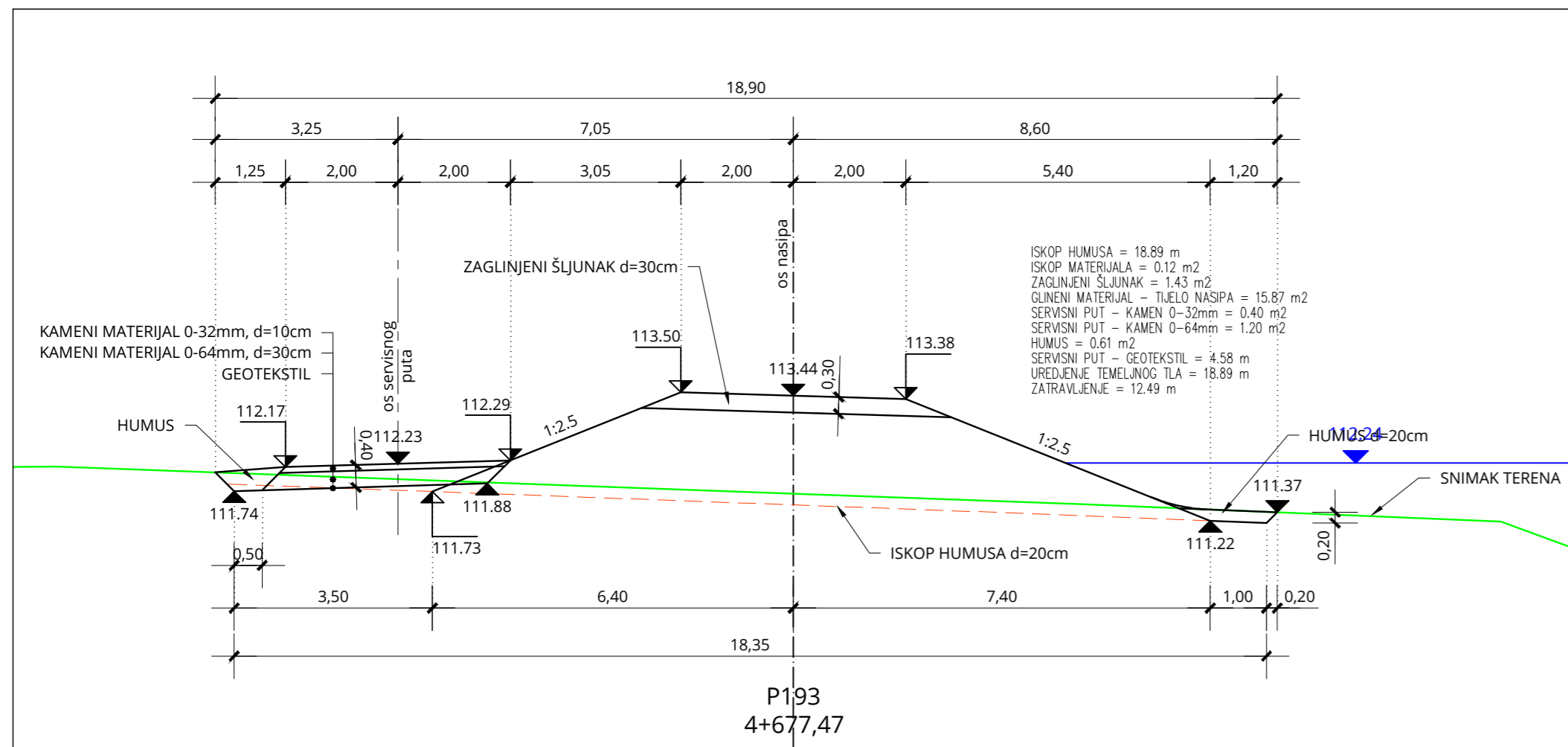
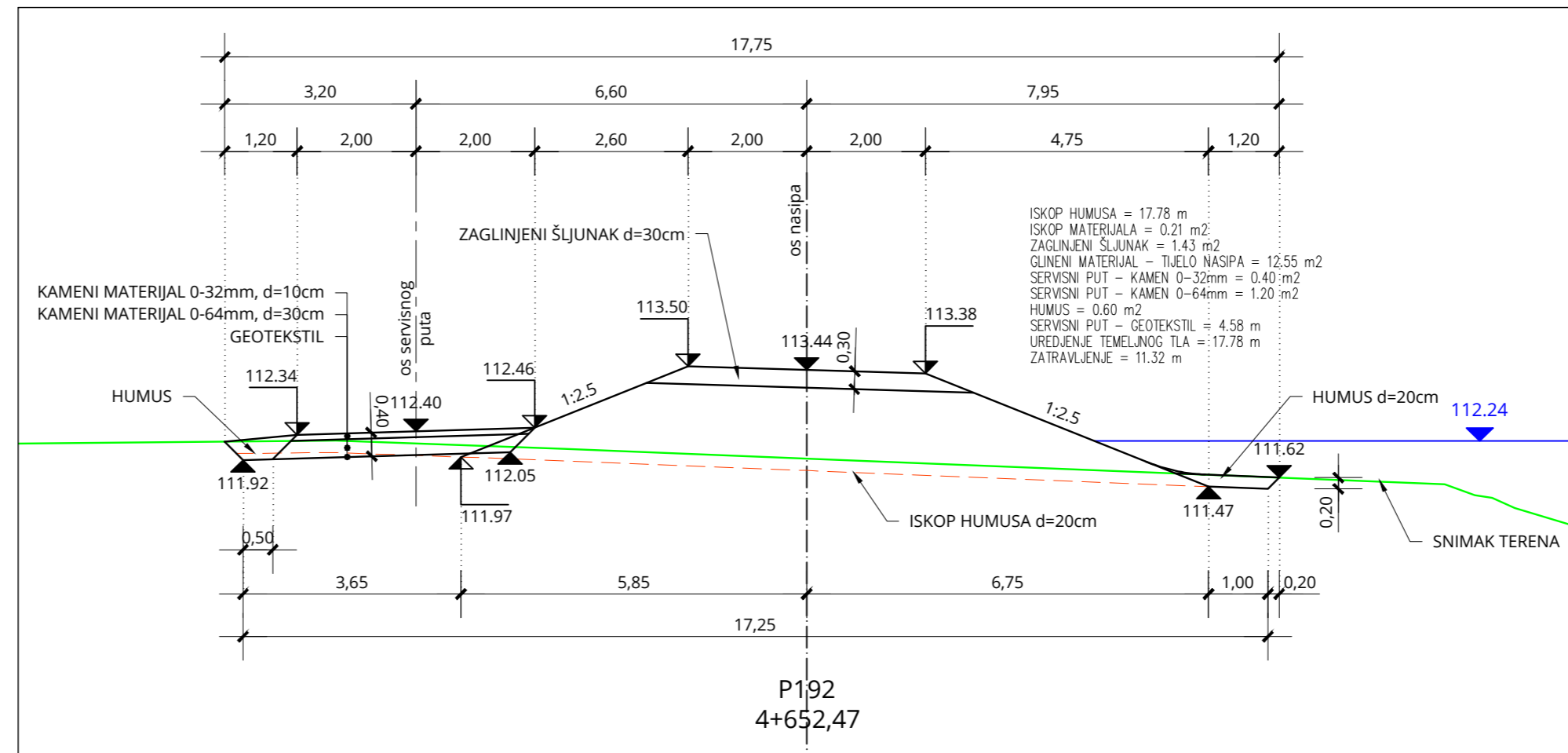
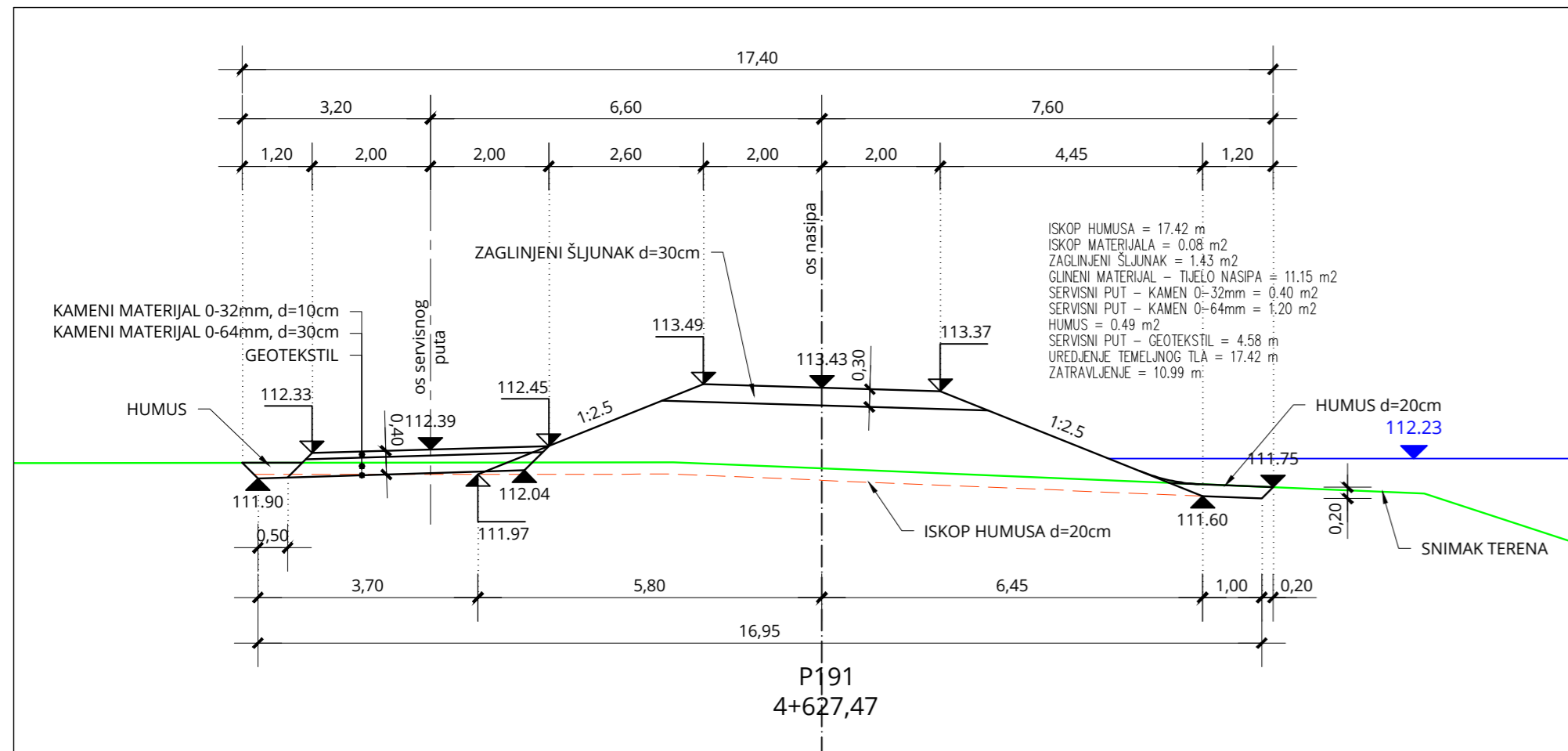


| | | |
|---|---|--------------------------|
| BROJ REVIZIJE: | DATUM: | NAPOMENA REVIZIJE: |
|  | | |
| INVESTITOR: | HRVATSKE VODE, ZAGREB, Ulica grada Vukovara 220 OIB: 28921383001 | |
| PROJEKTANTSKI URED : | Geokon-Zagreb d.d., ZAGREB, Starotrjnska 16a OIB: 61600467614 | |
| GRAĐEVINA: | Desnoobalni nasip rijeke Kupe od Brodaraca do Pivovare | |
| NAZIV PROJEKTIRANOG DIJELA GRAĐEVINE: | Desnoobalni nasip rijeke Kupe od Brodaraca do Pivovare - Etapa 2 | |
| NAZIV MAPE: | Glavni projekt izgradnje desnoobalnog nasipa rijeke Kupe od Brodaraca do Pivovare - Etapa 2 | |
| RAZINA RAZRADE: | STRUKOVNA ODREDNICA: | |
| Glavni projekt | Građevinski projekt | |
| PROJEKTANT: |  | |
| Marko KAIĆ mag.ing.aedif. G 4575 | Hrvatska komora inženjera građevinarstva Marko Kaić mag.ing.aedif. Ovlašteni inženjer građevinarstva G 4575 | |
| SADRŽAJ PRILOGA: | POPREČNI PRESJECI P187-P190 | |
| ZAJEDNIČKA OZNAKA PROJEKTA (ZOP): ZOP-120-18 | OZNAKA MAPE: 04/08 | |
| REVIZIJA: B | OZNAKA Geokon-Zagreb d.d. E-120-18-02 | MJERILO: 1:100 |
| MJESTO I DATUM: Zagreb, siječanj, 2023. | OZNAKA PRILOGA: 4036 | REDNI BR. PRILOGA: 57 |

POPREČNI PRESJECI

P191 - P194

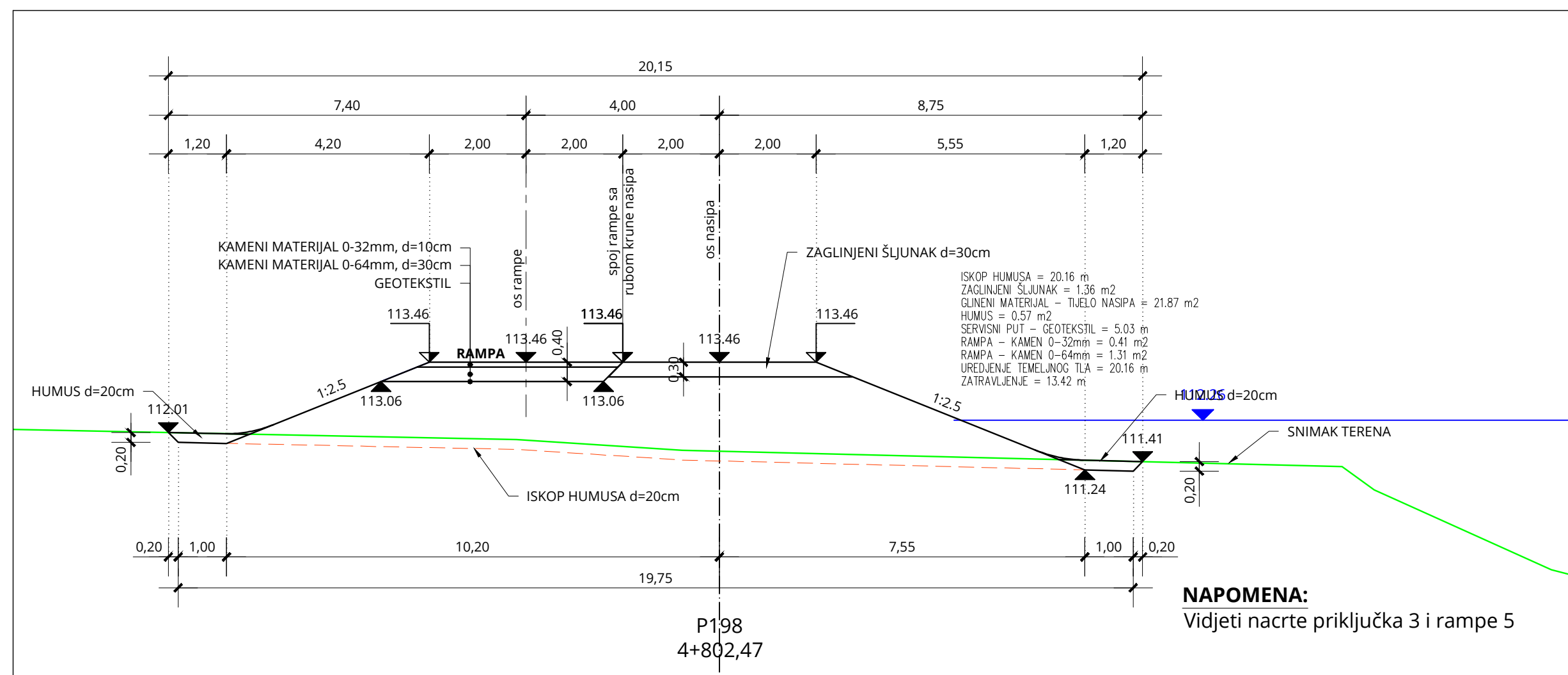
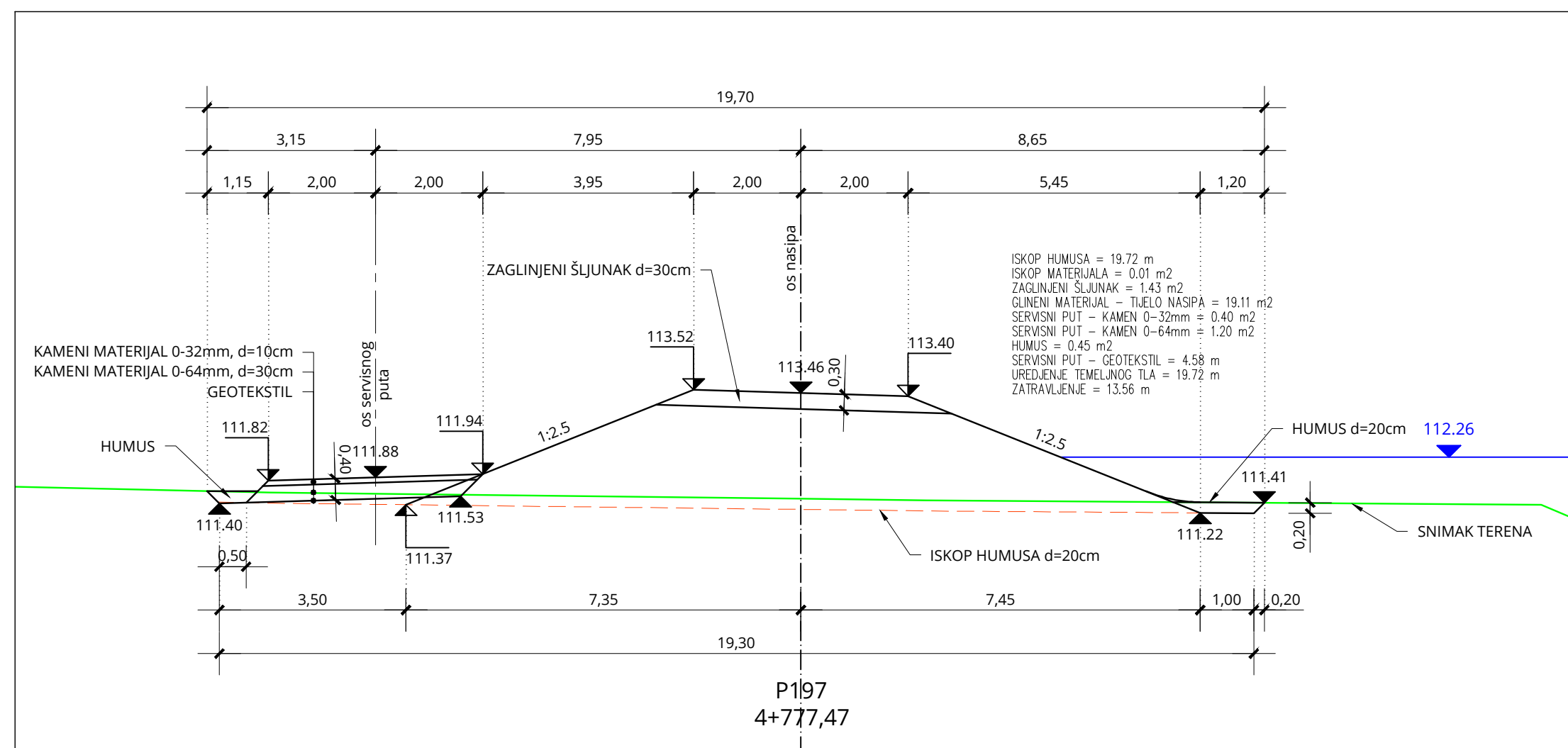
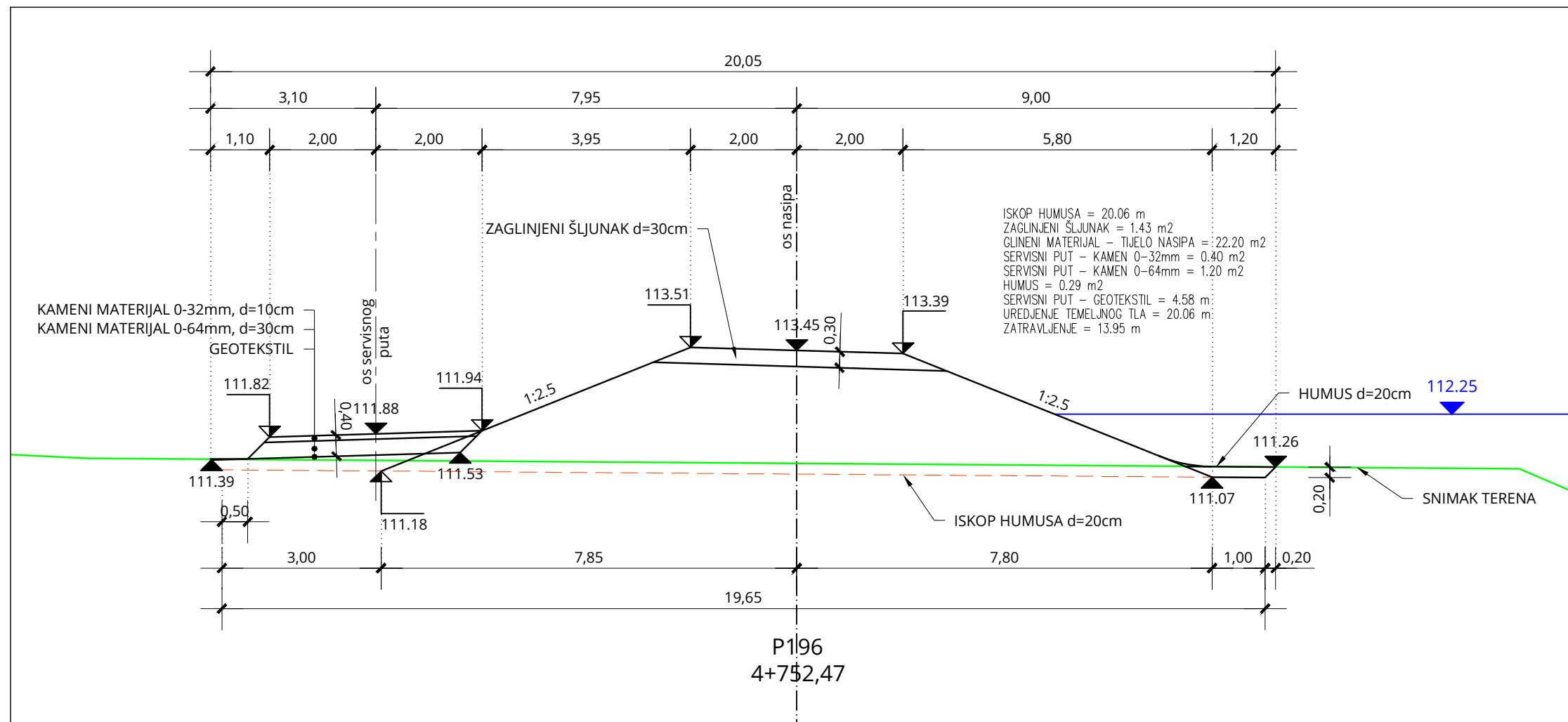
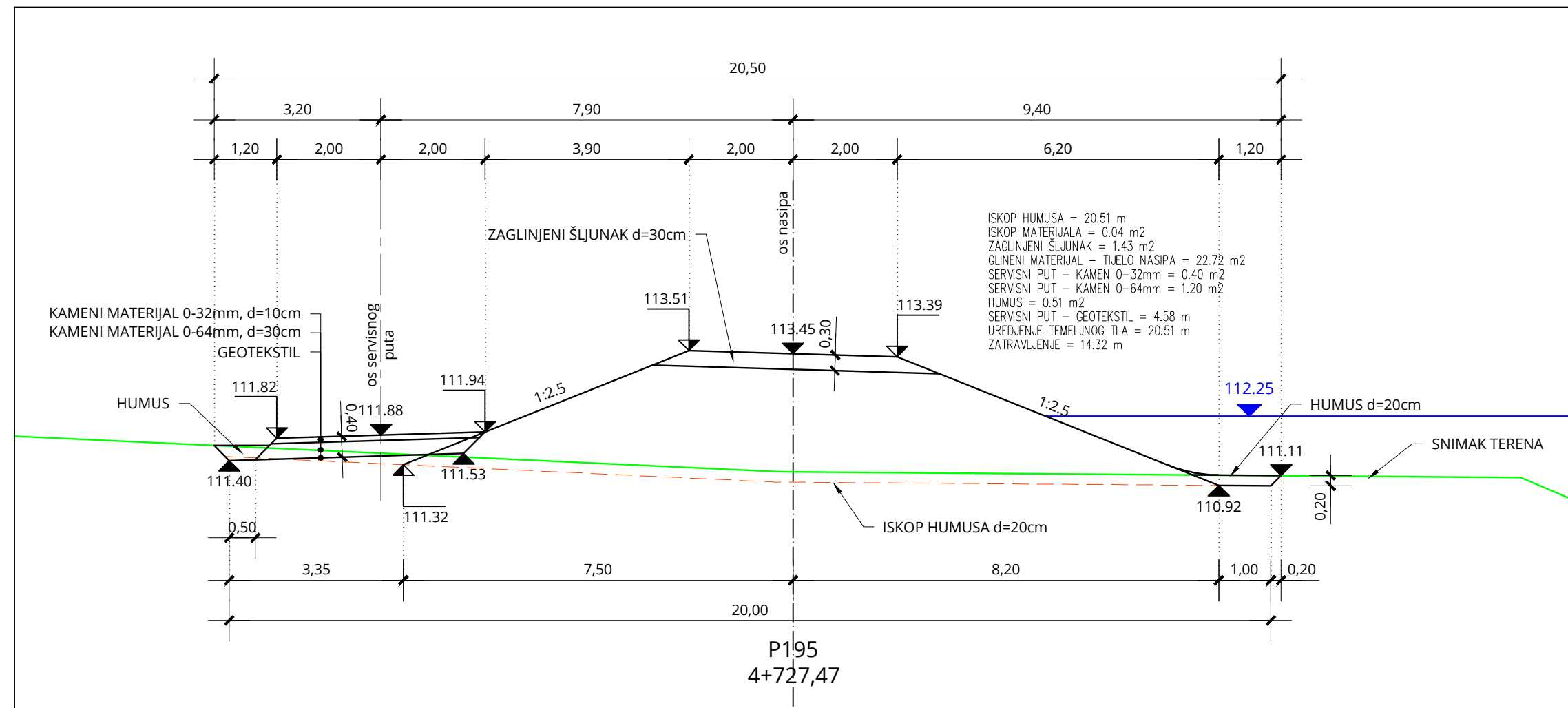
MJ 1:100




| | | |
|--|---|--------------------------|
| BROJ REVIZIJE: | DATUM: | NAPOMENA REVIZIJE: |
|  WWW.GEOKON.HR | | |
| INVESTITOR: | HRVATSKE VODE, ZAGREB, Ulica grada Vukovara 220 OIB: 28921383001 | |
| PROJEKTANTSKI URED : | Geokon-Zagreb d.d., ZAGREB, Starotrjnska 16a OIB: 61600467614 | |
| GRAĐEVINA: | Desnoobalni nasip rijeke Kupe od Brodaraca do Pivovare | |
| NAZIV PROJEKTIRANOG DIJELA GRAĐEVINE: | Desnoobalni nasip rijeke Kupe od Brodaraca do Pivovare - Etapa 2 | |
| NAZIV MAPE: | Glavni projekt izgradnje desnoobalnog nasipa rijeke Kupe od Brodaraca do Pivovare - Etapa 2 | |
| RAZINA RAZRADE: | STRUKOVNA ODREDNICA: | |
| Glavni projekt | Građevinski projekt | |
| PROJEKTANT: | Marko KAIČ mag.ing.aedif. G 4575  | |
| SADRŽAJ PRILOGA: | POPREČNI PRESJECI P191-P194 | |
| ZAJEDNIČKA OZNAKA PROJEKTA (ZOP): ZOP-120-18 | OZNAKA MAPE: 04/08 | |
| REVIZIJA: B | OZNAKA Geokon-Zagreb d.d. E-120-18-02 | MJERILO: 1:100 |
| MJESTO I DATUM: Zagreb, siječanj, 2023. | OZNAKA PRILOGA: 4037 | REDNI BR. PRILOGA: 58 |

POPREČNI PRESJECI P195 - P198

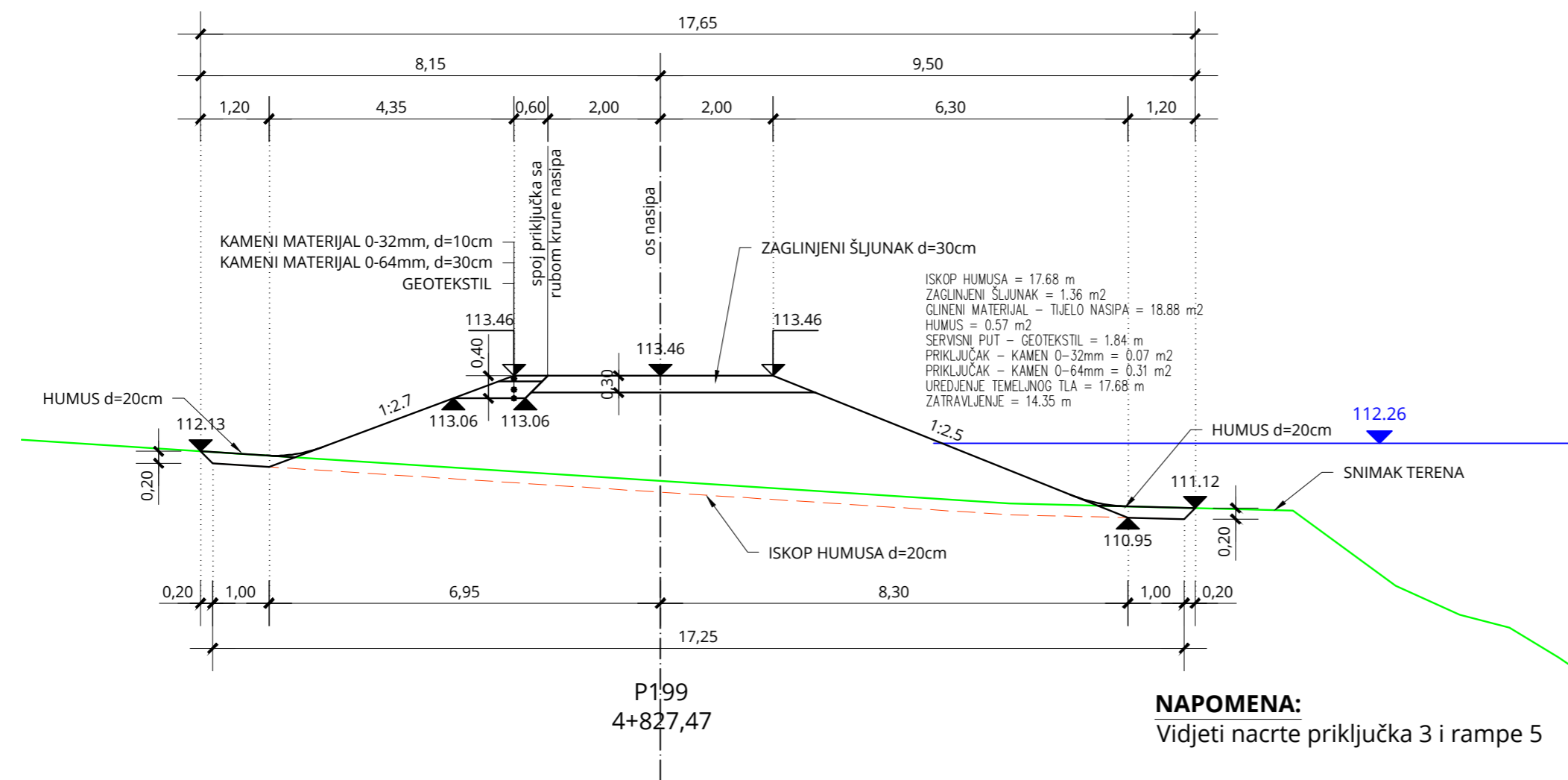
MJ 1:100





| | | |
|---|---|--------------------------|
| BROJ REVIZIJE: | DATUM: | NAPOMENA REVIZIJE: |
|  WWW.GEOKON.HR | | |
| INVESTITOR: | HRVATSKE VODE, ZAGREB, Ulica grada Vukovara 220 OIB: 28921383001 | |
| PROJEKTANTSKI URED: | Geokon-Zagreb d.d., ZAGREB, Starotrnjanska 16a OIB: 61600467614 | |
| GRAĐEVINA: | Desnoobalni nasip rijeke Kupe od Brodaraca do Pivovare | |
| NAZIV PROJEKTIRANOG DIJELA GRAĐEVINE: | Desnoobalni nasip rijeke Kupe od Brodaraca do Pivovare - Etapa 2 | |
| NAZIV MAPE: | Glavni projekt izgradnje desnoobalnog nasipa rijeke Kupe od Brodaraca do Pivovare - Etapa 2 | |
| RAZINA RAZRADE: | STRUKOVNA ODREDNICA: Građevinski projekt | |
| PROJEKTANT: | Marko KAIĆ mag.ing.aedif. G 4575 | |
|  HRVATSKA KOMORA INŽENJERA GRAĐEVINARSTVA Ovlašten inženjer građevinarstva G 4575 | | |
| SADRŽAJ PRILOGA: | POPREČNI PRESJECI P195-P198 | |
| ZAJEDNIČKA OZNAKA PROJEKTA (ZOP): ZOP-120-18 | OZNAKA Geokon-Zagreb d.d. E-120-18-02 | OZNAKA MAPE: 04/08 |
| REVIZIJA: B | MJESTO I DATUM: Zagreb, siječanj, 2023. | MJERILO: 1:100 |
| | OZNAKA PRILOGA: 4038 | REDNI BR. PRILOGA: 59 |

POPREČNI PRESJEK P199

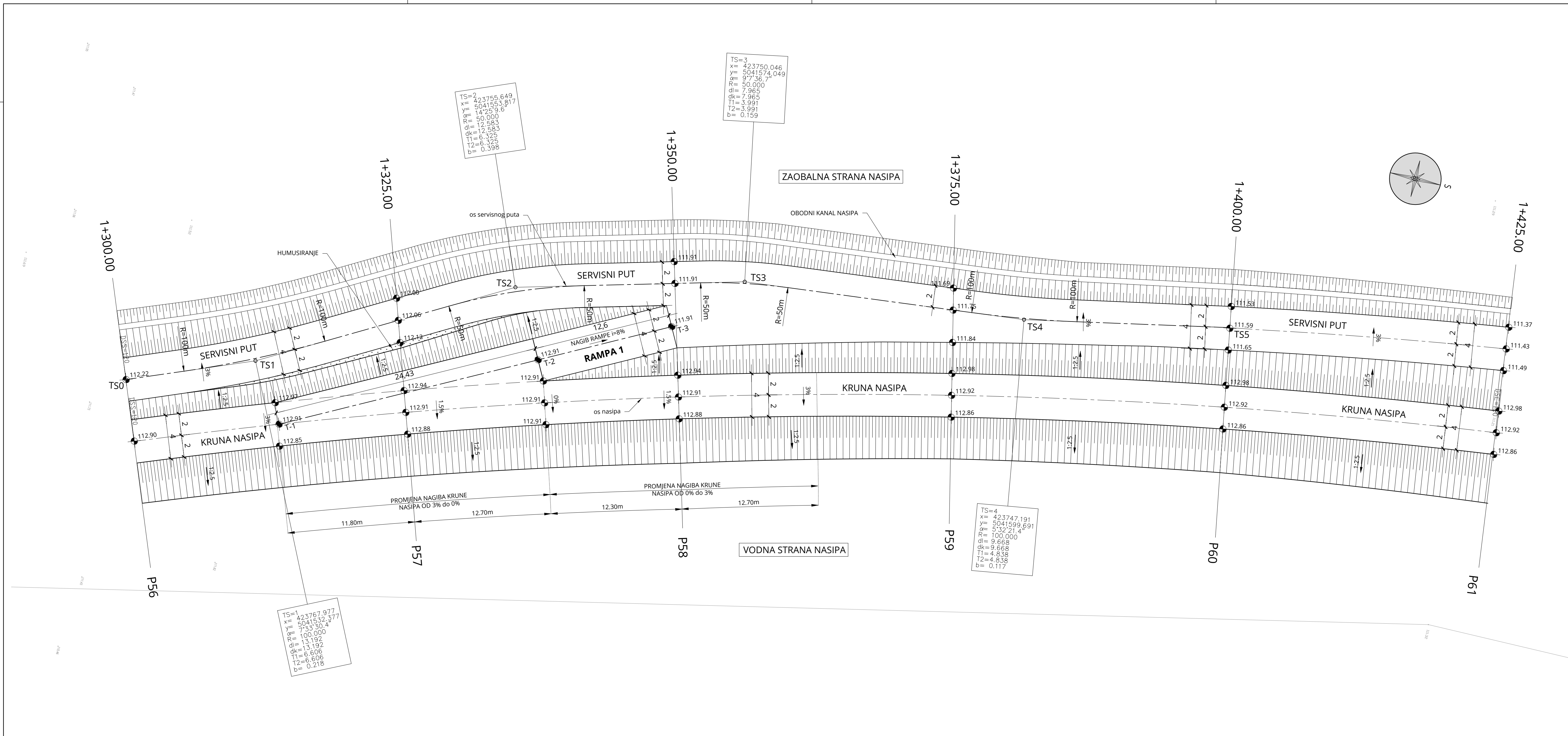
MJ 1:100



| | | |
|---|---|--------------------------|
| BROJ REVIZIJE: | DATUM: | NAPOMENA REVIZIJE: |
|  GEOKON WWW.GEOKON.HR | | |
| INVESTITOR: | HRVATSKE VODE, ZAGREB, Ulica grada Vukovara 220 OIB: 28921383001 | |
| PROJEKTANTSKI URED : | Geokon-Zagreb d.d., ZAGREB, Starotrtnjanska 16a OIB: 61600467614 | |
| GRAĐEVINA: | Desnoobalni nasip rijeke Kupe od Brodaraca do Pivovare | |
| NAZIV PROJEKTIRANOG DIJELA GRAĐEVINE: | Desnoobalni nasip rijeke Kupe od Brodaraca do Pivovare - Etapa 2 | |
| NAZIV MAPE: | Glavni projekt izgradnje desnoobalnog nasipa rijeke Kupe od Brodaraca do Pivovare - Etapa 2 | |
| RAZINA RAZRADE: | STRUKOVNA ODREDNICA: | |
| Glavni projekt | Građevinski projekt | |
| PROJEKTANT: |  Hrvatska komora inženjera građevinarstva Marko Kaić mag. ing. arhitekt Ovlašteni inženjer građevinarstva G 4575 | |
| SADRŽAJ PRILOGA: | | |
| POPREČNI PRESJEK P199 | | |
| ZAJEDNIČKA OZNAKA PROJEKTA (ZOP): ZOP-120-18 | OZNAKA MAPE: 04/08 | |
| REVIZIJA: B | OZNAKA Geokon-Zagreb d.d. E-120-18-02 | MJERILO: 1:100 |
| MJESTO I DATUM: Zagreb, siječanj, 2023. | OZNAKA PRILOGA: 4039 | REDNI BR. PRILOGA: 60 |

SITUACIJA - RAMPA 1

MJ 1:200

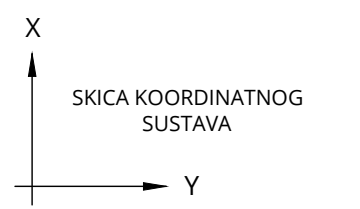


TUMAČ OZNAKA:

TS0, TS1, ...TS5 - TOČKE ISKOLČENJA TANGENTNOG POLIGONA OSI SERVISNOG PUTA
 T-1, T-2, T-3 - TOČKE ISKOLČENJA OSI RAMPE

TOČKE ISKOLČENJA TANGENTNOG POLIGONA OSI SERVISNOG PUTA I OSI RAMPE

| TOČKA | Y | X |
|-------|-------------|--------------|
| T-1 | 423773,0821 | 5041535,8789 |
| T-2 | 423761,5919 | 5041557,4410 |
| T-3 | 423755,6664 | 5041568,5608 |
| TS-0 | 423772,5260 | 5041521,3077 |
| TS-1 | 423767,9769 | 5041532,3769 |
| TS-2 | 423755,6488 | 5041553,8169 |
| TS-3 | 423750,0455 | 5041574,0494 |
| TS-4 | 423747,1906 | 5041599,6911 |
| TS-5 | 423743,3600 | 5041618,1497 |



| | | |
|---|---|---|
| BROJ REVIZIJE: | DATUM: | NAPOMENA REVIZIJE: |
|  | | |
| INVESTITOR: | HRVATSKE VODE, ZAGREB, Ulica grada Vukovara 220 OIB: 28921383001 | |
| PROJEKTANTSKI URED: | Geokon-Zagreb d.d., ZAGREB, Starotrjnska 16a OIB: 61600467614 | |
| GRAĐEVINA: | Desnoobalni nasip rijeke Kupe od Brodaraca do Pivovare | |
| NAZIV PROJEKTIRANOG DIJELA GRAĐEVINE: | Desnoobalni nasip rijeke Kupe od Brodaraca do Pivovare - Etapa 2 | |
| NAZIV MAPE: | Glavni projekt izgradnje desnoobalnog nasipa rijeke Kupe od Brodaraca do Pivovare - Etapa 2 | |
| RAZINA RAZRADE: | Glavni projekt | STRUKOVNA ODREDNICA: Građevinski projekt |
| PROJEKTANT: | Marko KAIC mag.ing.aedif. G 4575 | |
|  | | |
| SADRŽAJ PRILOGA: | | |
| SITUACIJA - RAMPA 1 | | |
| ZAJEDNIČKA OZNAKA PROJEKTA (ZOP): ZOP-120-18 | OZNAKA MAPE: 04/08 | |
| REVIZIJA: B | OZNAKA Geokon-Zagreb d.d. E-120-18-02 | MJERILO: 1:200 |
| MJESTO I DATUM: Zagreb, siječanj, 2023. | OZNAKA PRILOGA: 1401 | REDNI BR. PRILOGA: 61 |

SITUACIJA - RAMPA 2

MJ 1:200

TUMAČ OZNAKA:

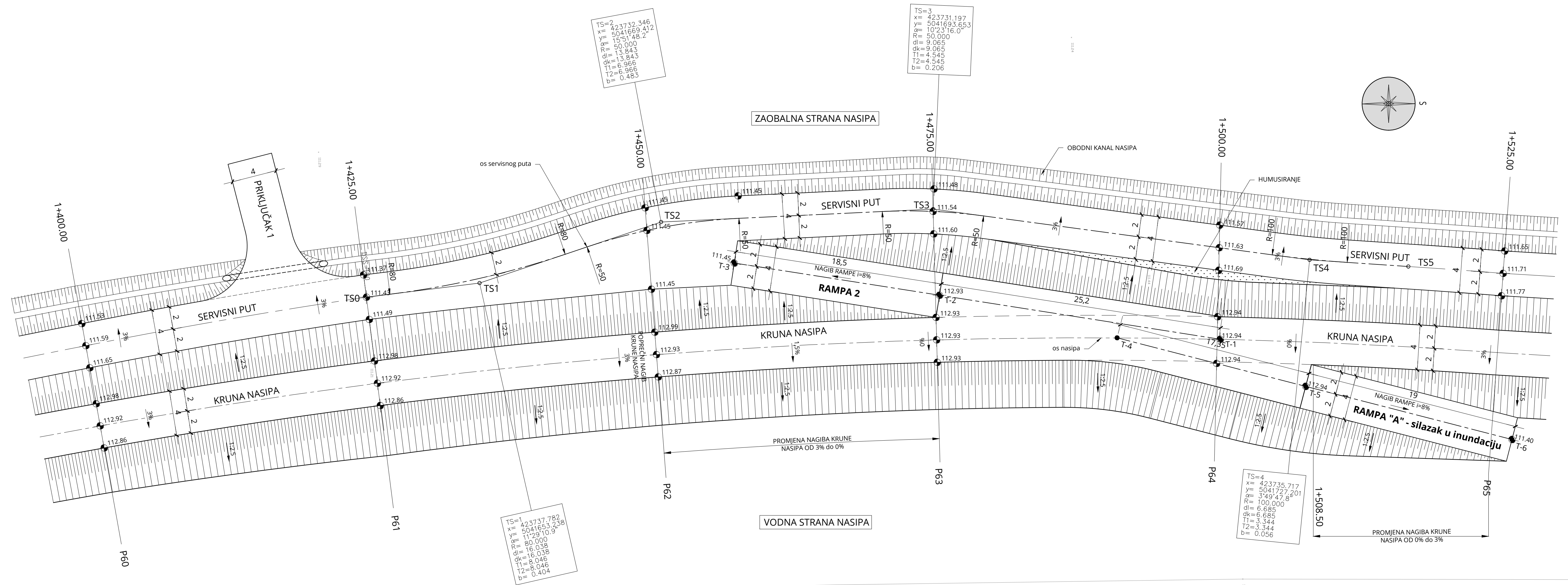
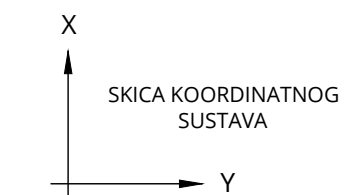
TS0, TS1, ... TS5 - TOČKE ISKOLČENJA TANGENTNOG POLIGONA OSI SERVISNOG PUTA

T-1, T-2, T-3 - TOČKE ISKOLČENJA OSI RAMP

T-4, T-5, T-6 - TOČKE ISKOLČENJA OSI RAMP "A"

TOČKE ISKOLČENJA TANGENTNOG POLIGONA OSI SERVISNOG PUTA I OSI RAMP

| TOČKA | Y | X |
|-------|-------------|--------------|
| T-1 | 423742,7873 | 5041719,2405 |
| T-2 | 423738,8649 | 5041694,2214 |
| T-3 | 423735,9976 | 5041675,9329 |
| T-4 | 423742,6586 | 5041710,0478 |
| T-5 | 423746,9819 | 5041726,8525 |
| T-6 | 423751,7131 | 5041745,2349 |
| TS0 | 423739,0370 | 5041643,1551 |
| TS1 | 423737,7817 | 5041653,2378 |
| TS2 | 423732,3457 | 5041669,4120 |
| TS3 | 423731,1968 | 5041693,6533 |
| TS4 | 423735,7169 | 5041727,2060 |
| TS5 | 423736,3082 | 5041736,0068 |



TS=2
x= 423732,346
y= 5041669,412
R= 50,000
dk= 13,843
T1= 1,5843
T2= 6,966
b= 0,483

TS=3
x= 423731,197
y= 5041693,653
R= 50,000
dk= 9,065
T1= 4,545
T2= 4,545
b= 0,206

TS=4
x= 423735,717
y= 5041727,201
R= 100,000
dk= 6,685
T1= 3,344
T2= 3,344
b= 0,056

TS=1
x= 423737,782
y= 5041653,238
R= 80,000
dk= 16,038
T1= 8,046
T2= 8,046
b= 0,404

BROJ REVIZIJE: DATUM: NAPOMENA REVIZIJE:



INVESTITOR: HRVATSKE VODE, ZAGREB, Ulica grada Vukovara 220
OIB: 28921383001

PROJEKTANTSKI URED: Geokon-Zagreb d.d., ZAGREB, Starotrjnanska 16a
OIB: 61600467614

GRAĐEVINA: Desnoobalni nasip rijeke Kupe od Brodaraca do Pivovare

NAZIV PROJEKTIRANOG DIJELA GRAĐEVINE: Desnoobalni nasip rijeke Kupe od Brodaraca do Pivovare - Etapa 2

NAZIV MAPE: Glavni projekt izgradnje desnoobalnog nasipa rijeke Kupe od Brodaraca do Pivovare - Etapa 2

RAZINA RAZRADE: Glavni projekt STRUKOVNA ODREDNICA: Građevinski projekt

PROJEKTANT: Marko KAIĆ mag.ing.aedif. G 4575



SADRŽAJ PRILOGA: SITUACIJA - RAMPA 2

ZAJEDNIČKA OZNAKA PROJEKTA (ZOP): ZOP-120-18 OZNAKA MAPE: 04/08

REVIZIJA: B OZNAKA Geokon-Zagreb d.d. E-120-18-02 MJERILO: 1:200

MJESTO I DATUM: Zagreb, siječanj, 2023. OZNAKA PRILOGA: 1402 REDNI BR. PRILOGA: 62

SITUACIJA OKRETIŠTE 1 i RAMPA 3

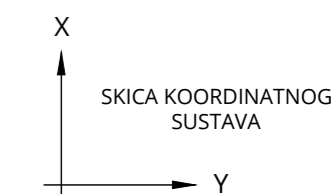
MJ 1:200

TUMAČ OZNAKA:

TS-0, TS-1, TS-2 - TOČKE ISKOLČENJA TANGENTNOG POLIGONA OSI OKRETIŠTA I RAMPE
TA-0, TA-1, TA-2, TA-3 - TOČKE ISKOLČENJA TANGENTNOG POLIGONA OSI SERVISNOG PUTA

TOČKE ISKOLČENJA TANGENTNIH POLIGONA OSI SERVISNOG PUTA, RAMPE I OKRETIŠTA

| TOČKA | Y | X |
|-------|-------------|--------------|
| TS-0 | 423959,9547 | 5042658,5027 |
| TS-1 | 423958,4069 | 5042692,1069 |
| TS-2 | 423962,3978 | 5042717,4634 |
| TA-0 | 423950,6278 | 5042643,5454 |
| TA-1 | 423953,2340 | 5042659,0764 |
| TA-2 | 423951,9322 | 5042676,5818 |
| TA-3 | 423954,5691 | 5042693,3821 |



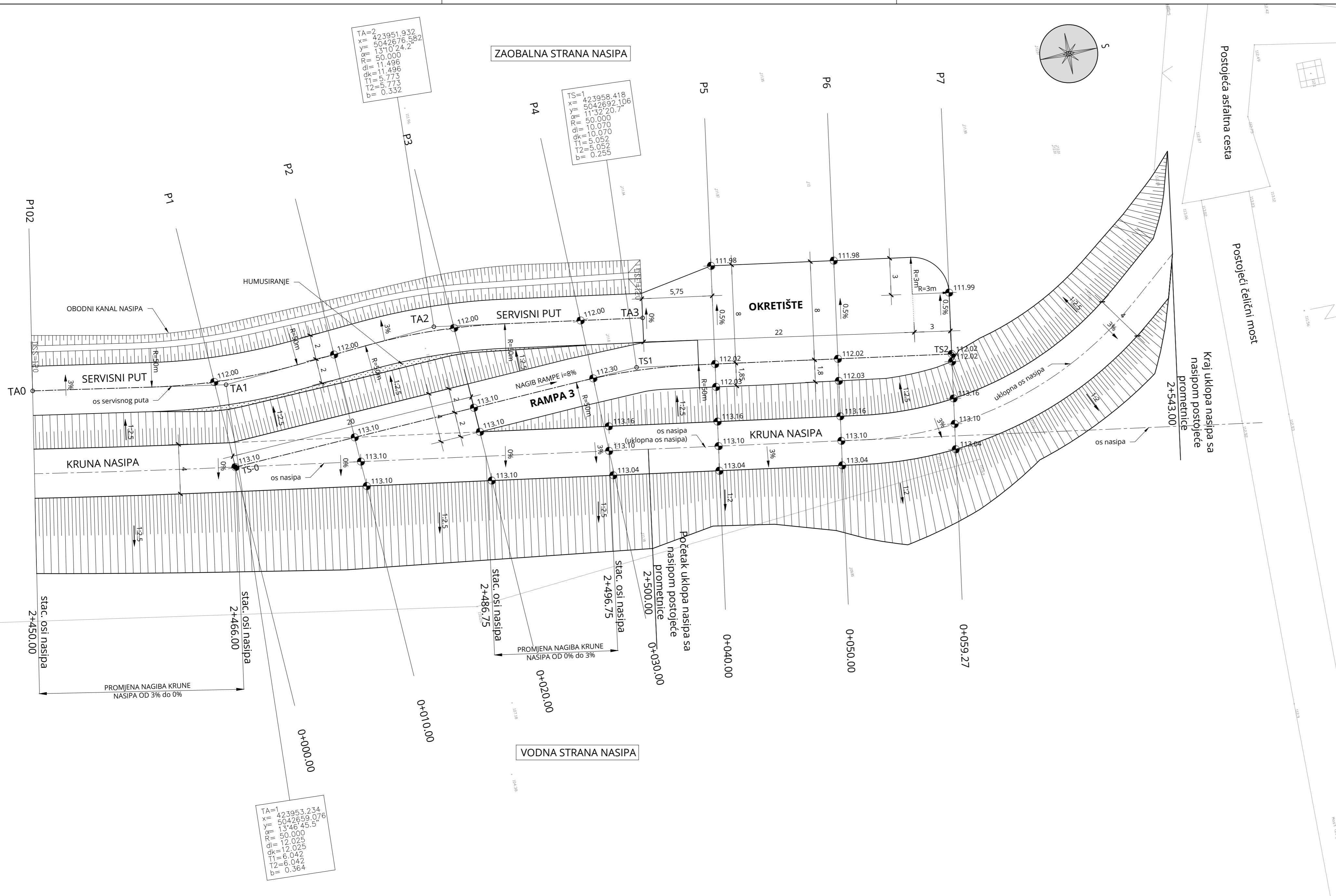
ZAOTALNA STRANA NASIPA

VODNA STRANA NASIPA

TA=2
x= 423951,932
y= 5042676,582
α= 137°10'24,2"
R= 50,000
dk= 11,496
dl= 11,496
T1= 5,773
T2= 5,773
b= 0,332

TS=1
x= 423958,418
y= 5042692,106
α= 11°32'20,7"
R= 50,000
dk= 10,070
dl= 10,070
T1= 5,052
T2= 5,052
b= 0,255

TA=1
x= 423953,234
y= 5042659,076
α= 13°46'45,5"
R= 50,000
dk= 12,025
dl= 12,025
T1= 6,042
T2= 6,042
b= 0,364



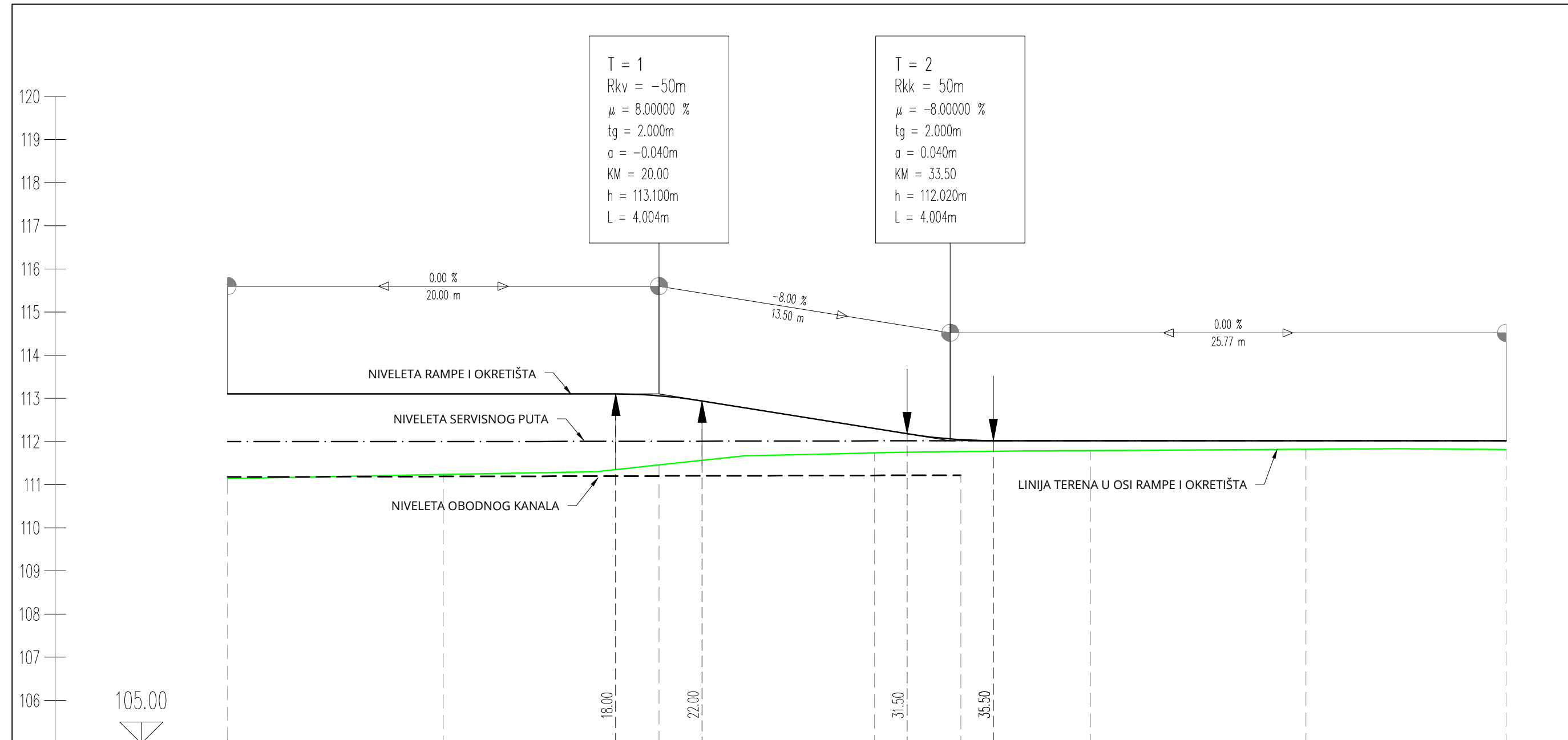
| | | | |
|---|--|---|--------------------|
| BROJ REVIZIJE: | | DATUM: | NAPOMENA REVIZIJE: |
| | | HRVATSKE VODE, ZAGREB, Ulica grada Vukovara 220 OIB: 28921383001 | |
| PROJEKTANTSKI URED : Geokon-Zagreb d.d., ZAGREB, Starotrnrjanska 16a OIB: 61600467614 | | Desnoobalni nasip rijeke Kupe od Brodaraca do Pivovare | |
| GRADEVINA: Desnoobalni nasip rijeke Kupe od Brodaraca do Pivovare - Etapa 2 | | Naziv projekta: Glavni projekt izgradnje desnoobalnog nasipa rijeke Kupe od Brodaraca do Pivovare - Etapa 2 | |
| RAZINA RAZRADE: Glavni projekt | | STRUKOVNA ODREDNICA: Građevinski projekt | |
| PROJEKTANT: Marko KAIČ mag.ing.aedif. G 4575 | | | |
| SADRŽAJ PRILOGA: SITUACIJA - OKRETIŠTE 1 i RAMPA 3 | | | |
| ZAJEDNIČKA OZNAKA PROJEKTA (ZOP): ZOP-120-18 | | OZNAKA MAPE: 04/08 | |
| REVIZIJA: B | | MJERILO: 1:200 | |
| MJESTO I DATUM: Zagreb, siječanj, 2023. | | REDNI BR. PRILOGA: 63 | |

UZDUŽNI PRESJEK U OSI OKRETIŠTA 1 I RAMPE 3



MJ 1:200/100

TUMAČ OZNAKA:

- NIVELETA OBODNOG KANALA
- · - · - NIVELETA SERVISNOG PUTA
- ~ ~ ~ SNIMAK TERENA

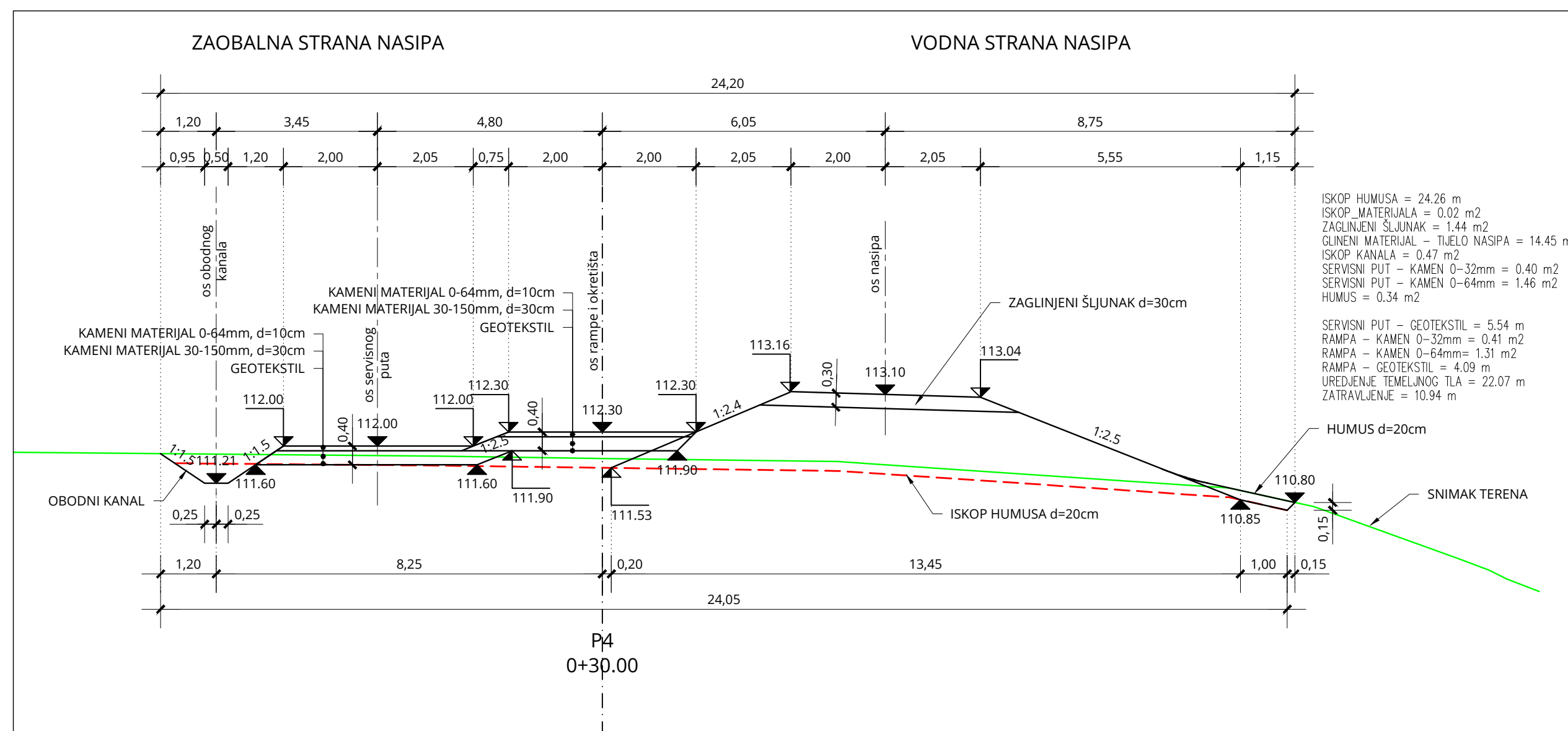
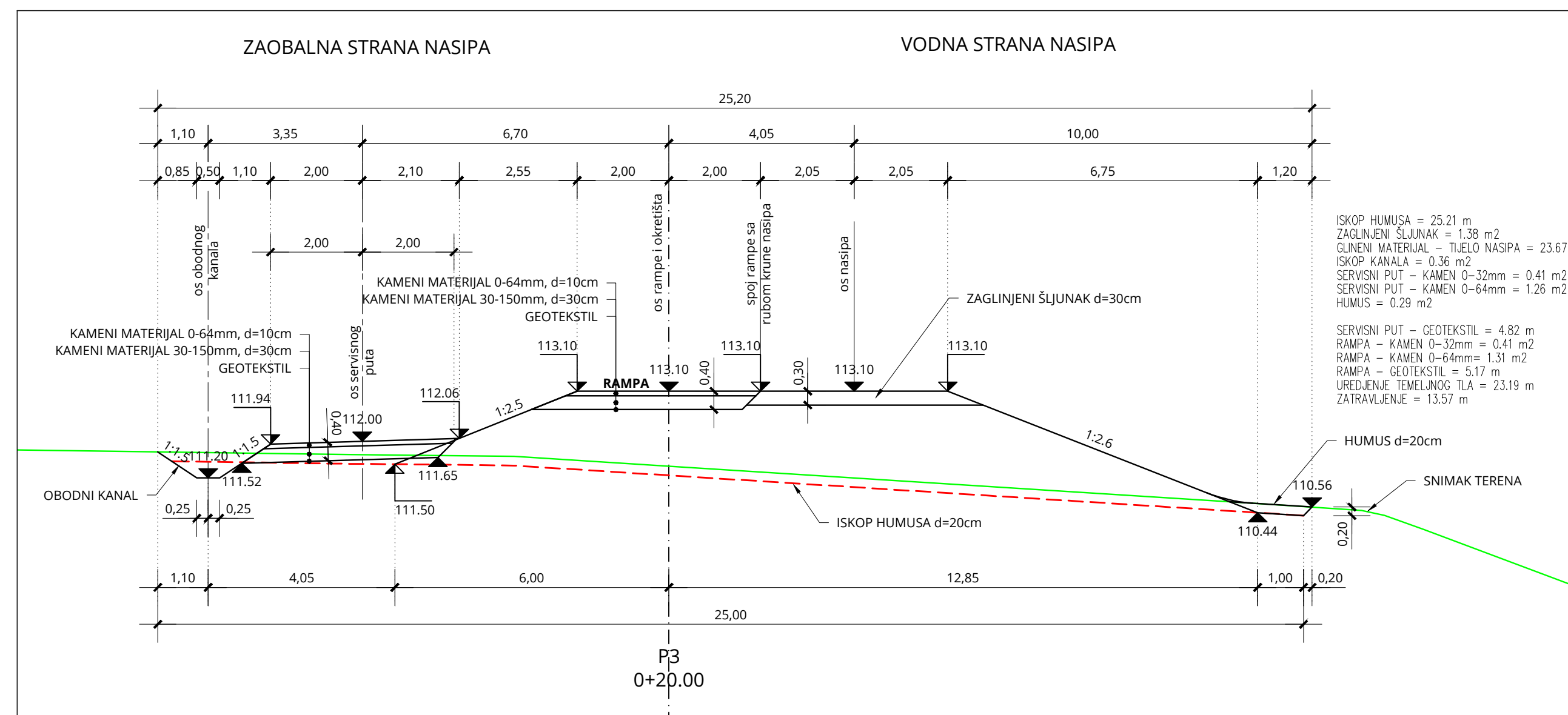
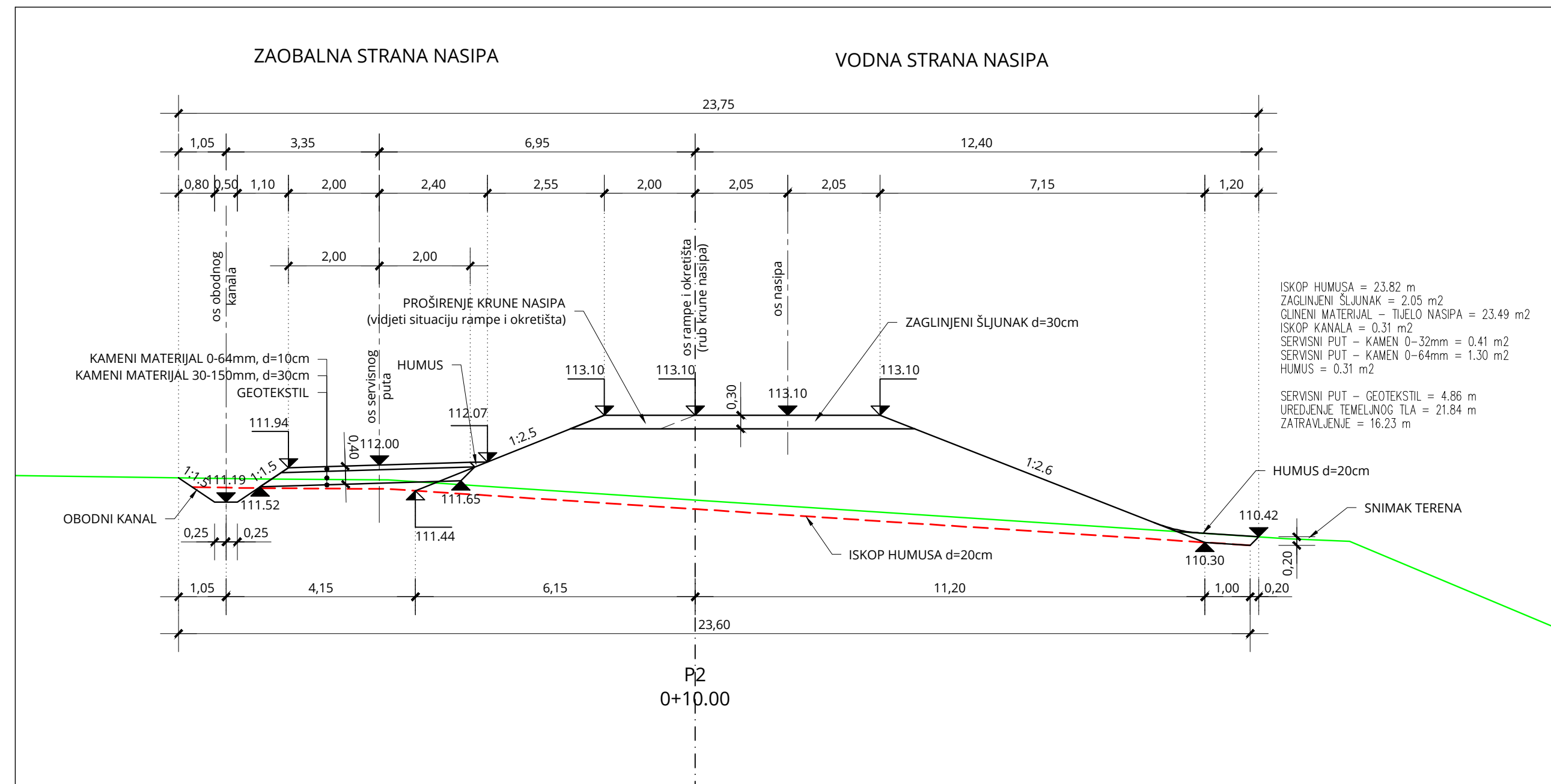
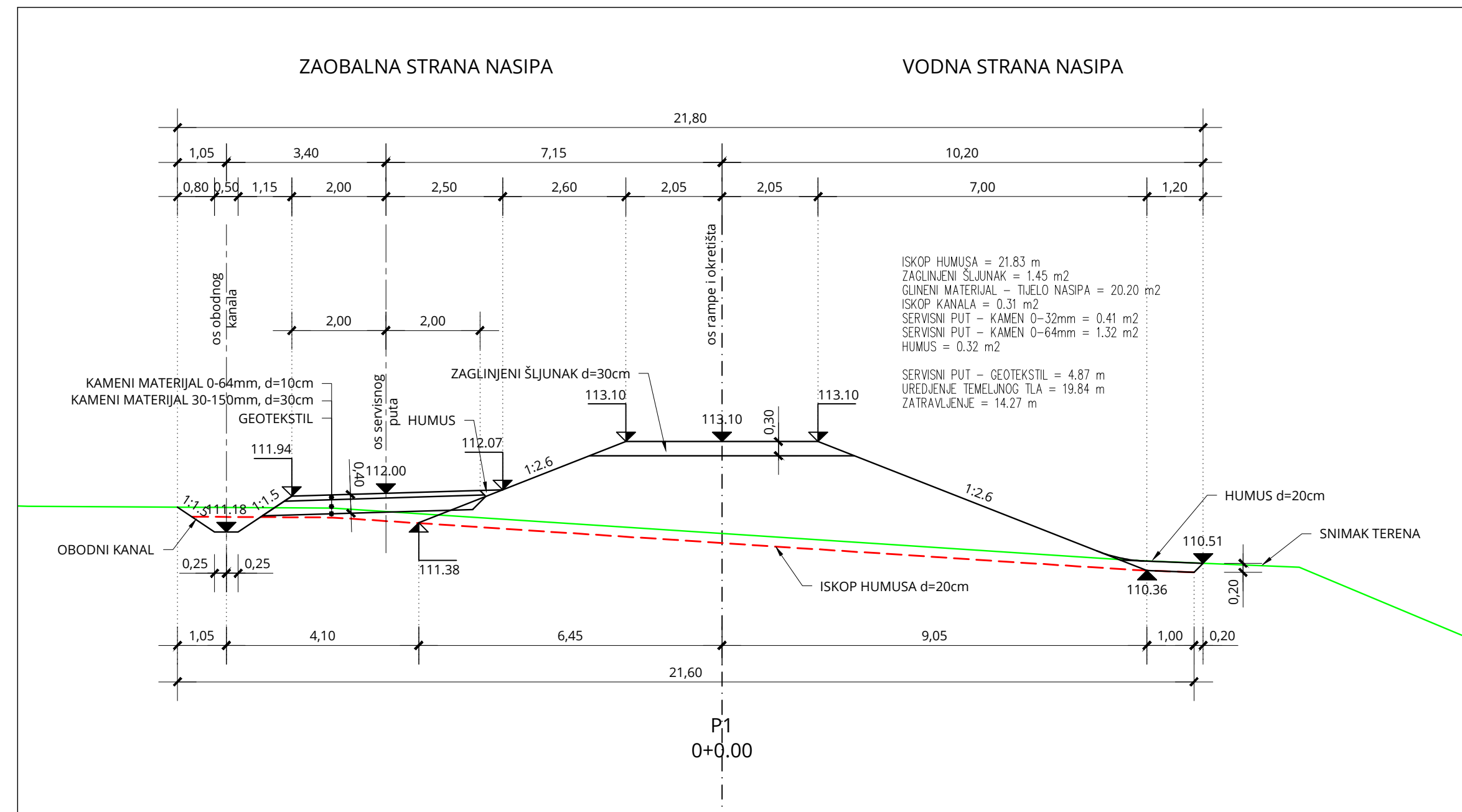


| OZNAKE PROFILA | P1 | P2 | P3 | P4 | P5 | P6 | P7 | | | |
|----------------------------------|-----------------|---------|---------|---------|---------|----------------------|---------|---------|-------|-------|
| STACIONAŽA OSI RAMPE I OKRETIŠTA | 0.0 | 10.00 | 14.45 | 20.00 | 30.00 | 34.00 | 35.50 | 40.00 | 50.00 | 59.27 |
| KOTE TERENA | 111.144 | 111.234 | 111.456 | 111.737 | 111.792 | 111.822 | 111.817 | | | |
| KOTE NIVELETE | 113.10 | 113.10 | 113.06 | 112.30 | 112.02 | 112.02 | 112.02 | | | |
| PRAVCI I KRIVINE | Desno - Krivina | | Pravac | | | R=+50.00 lk=10.07 | | Pravac | | |
| | Lijevo | | d=28.58 | | | | | d=20.62 | | |
| KOTA NIVELETE SERVISNOG PUTA | 112.00 | 112.00 | 112.00 | 112.01 | 112.01 | 112.01 | 112.02 | | | |
| KOTA NIVELETE OBODNOG KANALA | 111.18 | 111.19 | 111.20 | 111.21 | 111.22 | | | | | |

| | | |
|--|---|---|
| BROJ REVIZIJE: | DATUM: | NAPOMENA REVIZIJE: |
|  WWW.GEOKON.HR | | |
| INVESTITOR: | HRVATSKE VODE, ZAGREB, Ulica grada Vukovara 220 OIB: 28921383001 | |
| PROJEKTANTSKI URED : | Geokon-Zagreb d.d., ZAGREB, Starotrjnanska 16a OIB: 61600467614 | |
| GRAĐEVINA: | Desnoobalni nasip rijeke Kupe od Brodaraca do Pivovare | |
| NAZIV PROJEKTIRANOG DIJELA GRAĐEVINE: | Desnoobalni nasip rijeke Kupe od Brodaraca do Pivovare - Etapa 2 | |
| NAZIV MAPE: | Glavni projekt izgradnje desnoobalnog nasipa rijeke Kupe od Brodaraca do Pivovare - Etapa 2 | |
| RAZINA RAZRADE: | Glavni projekt | STRUKOVNA ODREDNICA: Građevinski projekt |
| PROJEKTANT: | Marko KAIĆ mag.ing.aedif. G 4575  Ovlašteni inženjer građevinarstva G 4575 | |
| SADRŽAJ PRILOGA: | UZDUŽNI PRESJEK U OSI OKRETIŠTA 1 I RAMPE 3 | |
| ZAJEDNIČKA OZNAKA PROJEKTA (ZOP): ZOP-120-18 | OZNAKA MAPE: 04/08 | |
| REVIZIJA: B | OZNAKA Geokon-Zagreb d.d. E-120-18-02 | MJERILO: 1:200/100 |
| MJESTO I DATUM: Zagreb, siječanj, 2023. | OZNAKA PRILOGA: 2101 | REDNI BR. PRILOGA: 64 |

**POPREČNI PRESJECI
OKRETIŠTA 1 I RAMPE 3
P1 - P4**

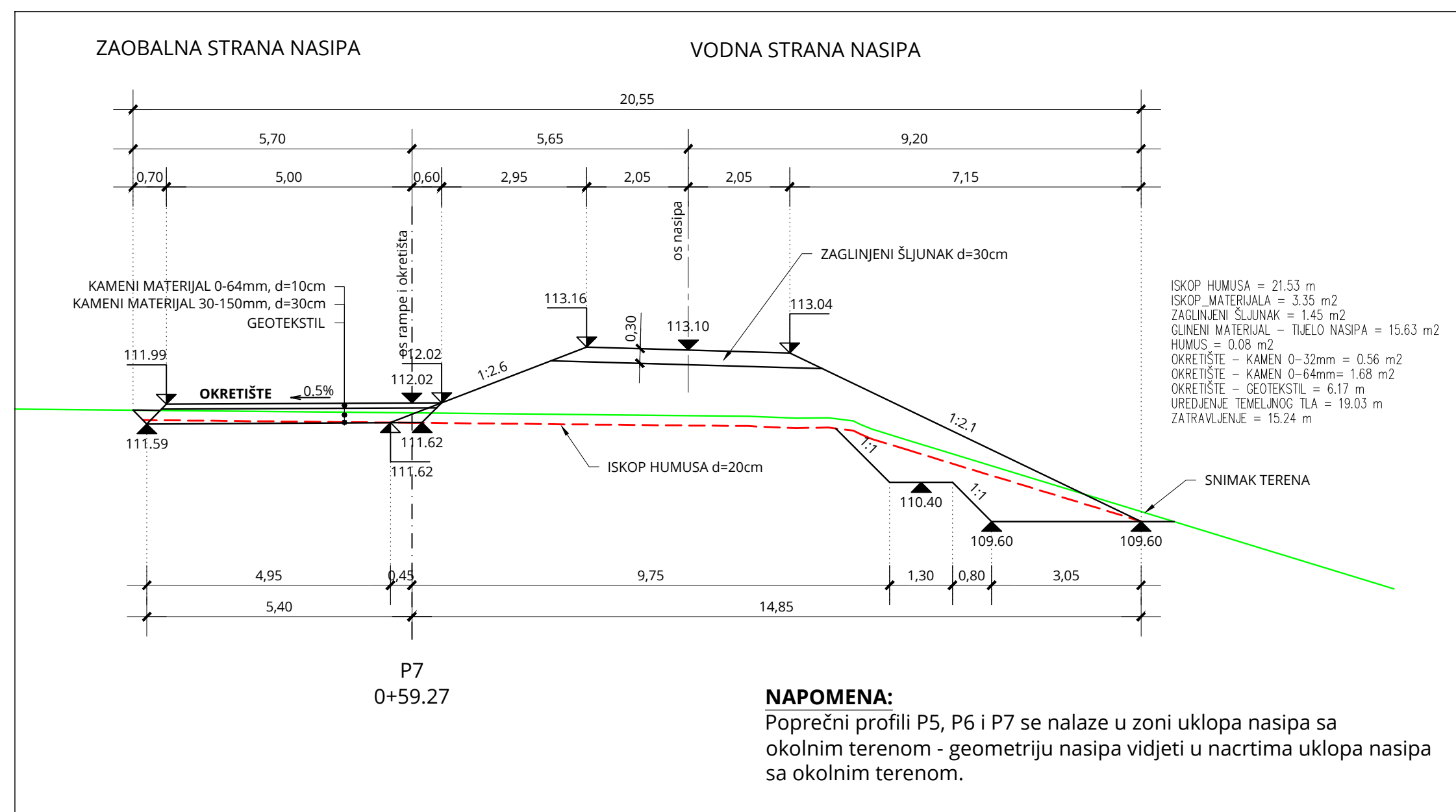
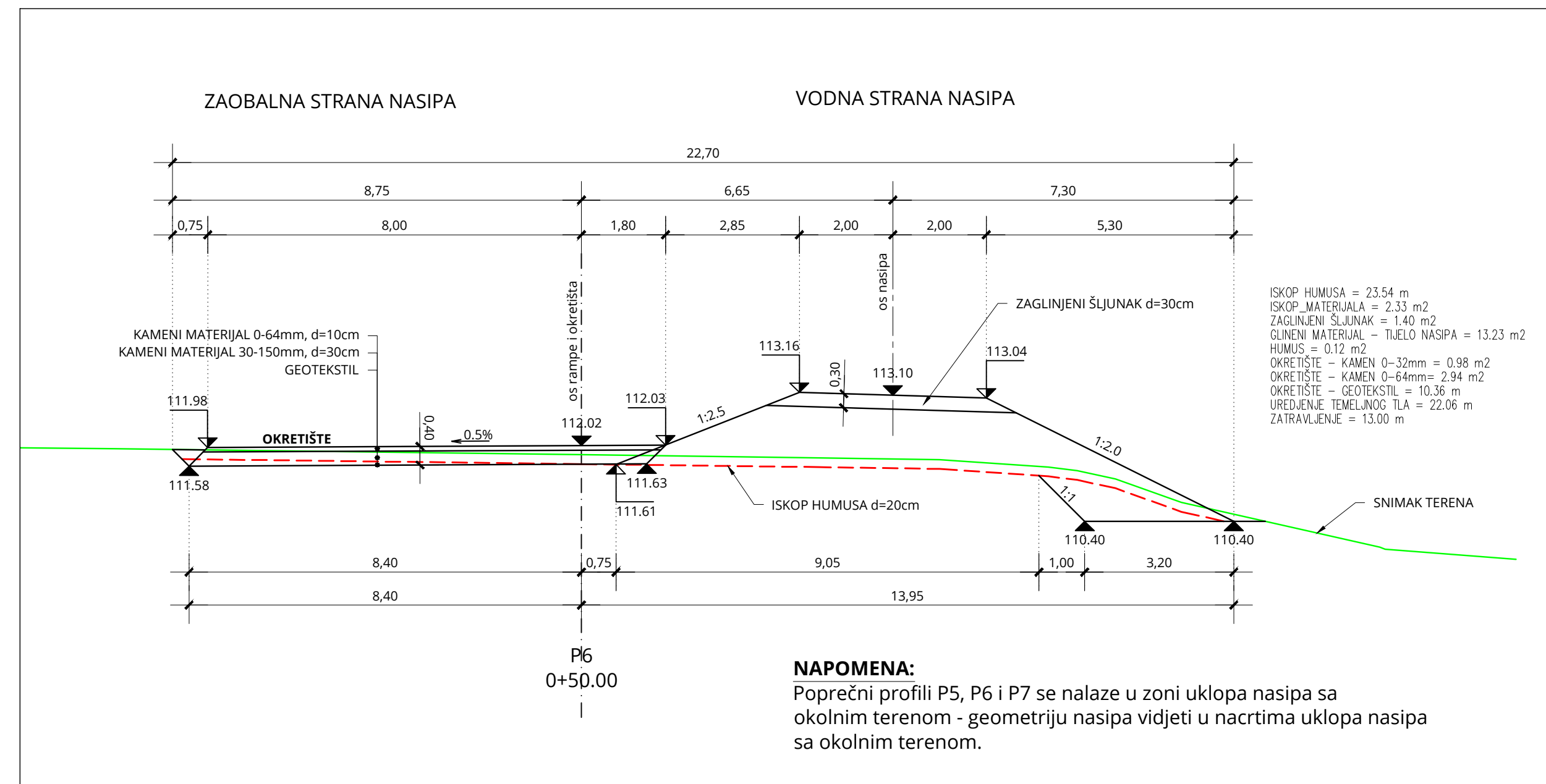
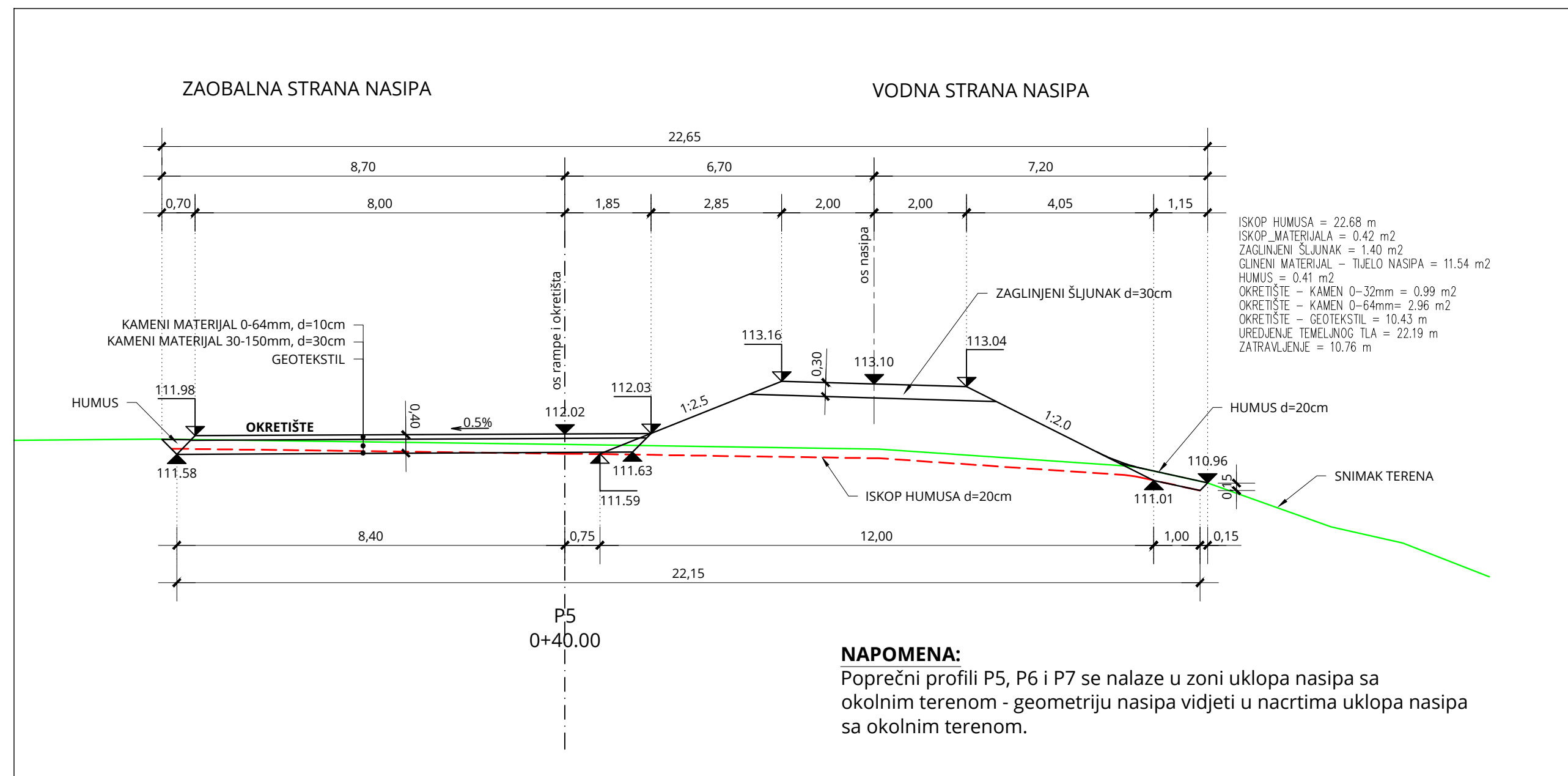
MJ 1:100



| | | |
|---|---|-----------------------|
| BROJ REVIZIJE: | DATUM: | NAPOMENA REVIZIJE: |
|  | | |
| INVESTITOR: | HRVATSKE VODE, ZAGREB, Ulica grada Vukovara 220 OIB: 28921383001 | |
| PROJEKTANTSKI URED: | Geokon-Zagreb d.d., ZAGREB, Starotrjnska 16a OIB: 61600467614 | |
| GRAĐEVINA: | Desnoobalni nasip rijeke Kupe od Brodaraca do Pivovare | |
| NAZIV PROJEKTIRANOG DIJELA GRAĐEVINE: | Desnoobalni nasip rijeke Kupe od Brodaraca do Pivovare - Etapa 2 | |
| NAZIV MAPE: | Glavni projekt izgradnje desnoobalnog nasipa rijeke Kupe od Brodaraca do Pivovare - Etapa 2 | |
| RAZINA RAZRADE: | STRUKOVNA ODREDNICA: Građevinski projekt | |
| PROJEKTANT: | Marko KAIČ mag.ing.aedif. G 4575 | |
|  | | |
| SADRŽAJ PRILOGA: | | |
| POPREČNI PRESJECI OKRETIŠTA 1 I RAMPE 3 P1-P4 | | |
| ZAJEDNIČKA OZNAKA PROJEKTA (ZOP): | ZOP-120-18 | OZNAKA MAPE: 04/08 |
| REVIZIJA: | B | MJERILO: 1:200/100 |
| MJESTO I DATUM: | Zagreb, siječanj, 2023. | REDNI BR. PRILOGA: 65 |

**POPREČNI PRESJECI
OKRETIŠTA 1 i RAMPE 3
P5 - P7**

MJ 1:100



| | | |
|--|---|--------------------------|
| BROJ REVIZIJE: | DATUM: | NAPOMENA REVIZIJE: |
|  WWW.GEOKON.HR | | |
| INVESTITOR: | HRVATSKE VODE, ZAGREB, Ulica grada Vukovara 220 OIB: 28921383001 | |
| PROJEKTANTSKI URED: | Geokon-Zagreb d.d., ZAGREB, Starotrjnska 16a OIB: 61600467614 | |
| GRADEVINA: | Desnoobalni nasip rijeke Kupe od Brodaraca do Pivovare | |
| NAZIV PROJEKTIRANOG DIJELA GRADEVINE: | Desnoobalni nasip rijeke Kupe od Brodaraca do Pivovare - Etapa 2 | |
| NAZIV MAPE: | Glavni projekt izgradnje desnoobalnog nasipa rijeke Kupe od Brodaraca do Pivovare - Etapa 2 | |
| RAZINA RAZRADE: | STRUKOVNA ODREDNICA: | |
| Glavni projekt | Građevinski projekt | |
| PROJEKTANT: | Marko KAIC mag.ing.aedif. G 4575 | |
|  Ovlašteni inženjer građevinarstva G 4575 | | |
| SADRŽAJ PRILOGA: | | |
| POPREČNI PRESJECI OKRETIŠTA 1 i RAMPE 3 P5-P7 | | |
| ZAJEDNIČKA OZNAKA PROJEKTA (ZOP): ZOP-120-18 | OZNAKA MAPE: 04/08 | |
| REVIZIJA: B | OZNAKA Geokon-Zagreb d.d. E-120-18-02 | MJERILO: 1:200/100 |
| MJESTO I DATUM: Zagreb, siječanj, 2023. | OZNAKA PRILOGA: 4102 | REDNI BR. PRILOGA: 66 |

SITUACIJA UKLOP NASIPA SA NASIPOM POSTOJEĆE PROMETNICE

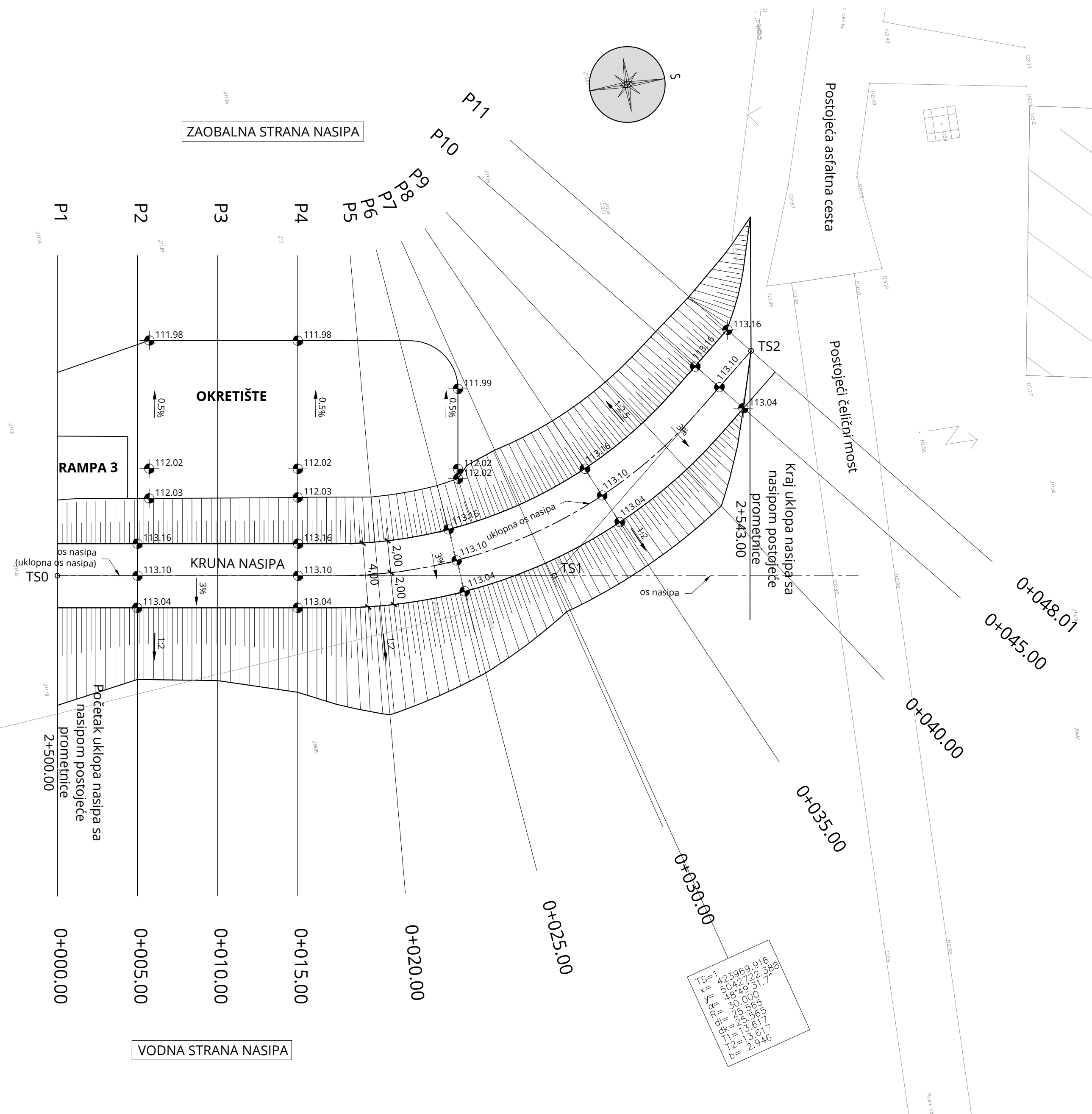
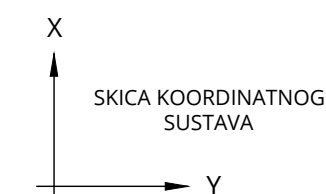
MJ 1:200

TUMAČ OZNAKA:

TS0, TS-1, TS2 - TOČKE ISKOLČENJA TANGENTNOG POLIGONA UKLOPNE OSI NASIPA

TOČKE ISKOLČENJA
TANGENTNOG POLIGONA
UKLOPNE OSI NASIPA

| TOČKA | Y | X |
|-------|-------------|--------------|
| TS0 | 423965,1364 | 5042691,7343 |
| TS1 | 423969,9164 | 5042722,3883 |
| TS2 | 423957,9373 | 5042736,6833 |

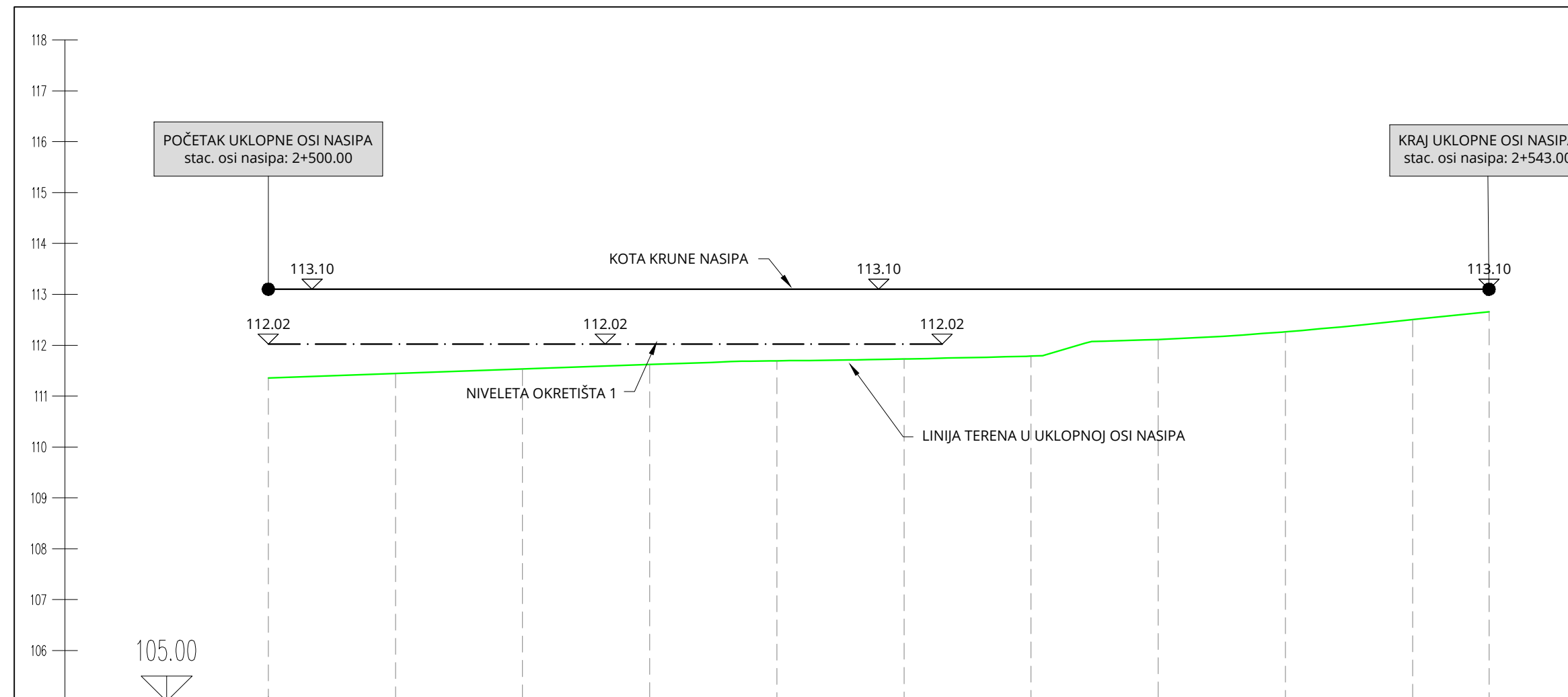


TS=1
x=5042722,3883
y=423969,9164
R=30,000
dk=25,565
L1=13,617
L2=2,946
b=2,946

| | | |
|--|--|---|
| BROJ REVIZIJE: | DATUM: | NAPOMENA REVIZIJE: |
|  GEOKON WWW.GEOKON.HR | | |
| INVESTITOR: | HRVATSKE VODE, ZAGREB, Ulica grada Vukovara 220 OIB: 28921383001 | |
| PROJEKTANSKI URED : | Geokon-Zagreb d.d., ZAGREB, Starotrjnska 16a OIB: 61600467614 | |
| GRAĐEVINA: | Desnoobalni nasip rijeke Kupe od Brodaraca do Pivovare | |
| NAZIV PROJEKTIRANOG DIJELA GRAĐEVINE: | Desnoobalni nasip rijeke Kupe od Brodaraca do Pivovare - Etapa 2 | |
| NAZIV MAPE: | Glavni projekt izgradnje desnoobalnog nasipa rijeke Kupe od Brodaraca do Pivovare - Etapa 2 | |
| RAZINA RAZRADE: | STRUKOVNA ODREDNICA: | |
| Glavni projekt | Građevinski projekt | |
| PROJEKTANT: | HRVATSKA KOMORA INŽENJERA GRAĐEVINARSTVA Marko Kaić mag.ing.aedif. G 4575  | |
| SADRŽAJ PRILOGA: | SITUACIJA - UKLOP NASIPA SA NASIPOM POSTOJEĆE PROMETNICE | |
| ZAJEDNIČKA OZNAKA PROJEKTA (ZOP): | ZOP-120-18 | OZNAKA MAPE: 04/08 |
| REVIZIJA: | B | OZNAKA Geokon-Zagreb d.d. E-120-18-02 MJERILO: 1:200 |
| MJESTO I DATUM: | Zagreb, siječanj, 2023. | OZNAKA PRILOGA: 1404 REDNI BR. PRILOGA: 67 |

UZDUŽNI PRESJEK UKLOPA NASIPA SA NASIPOM POSTOJEĆE PROMETNICE

MJ 1:200/100



TUMAČ OZNAKA:

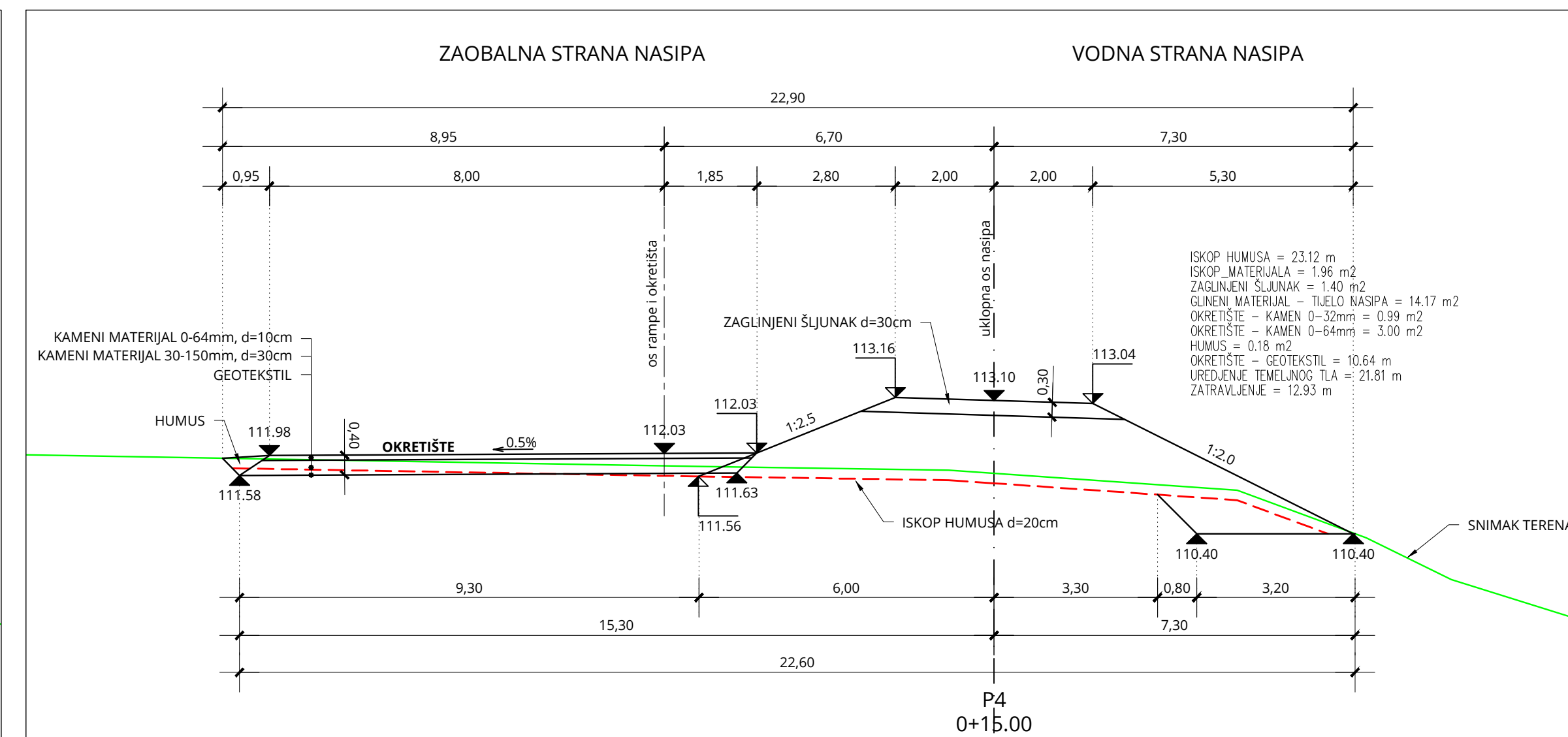
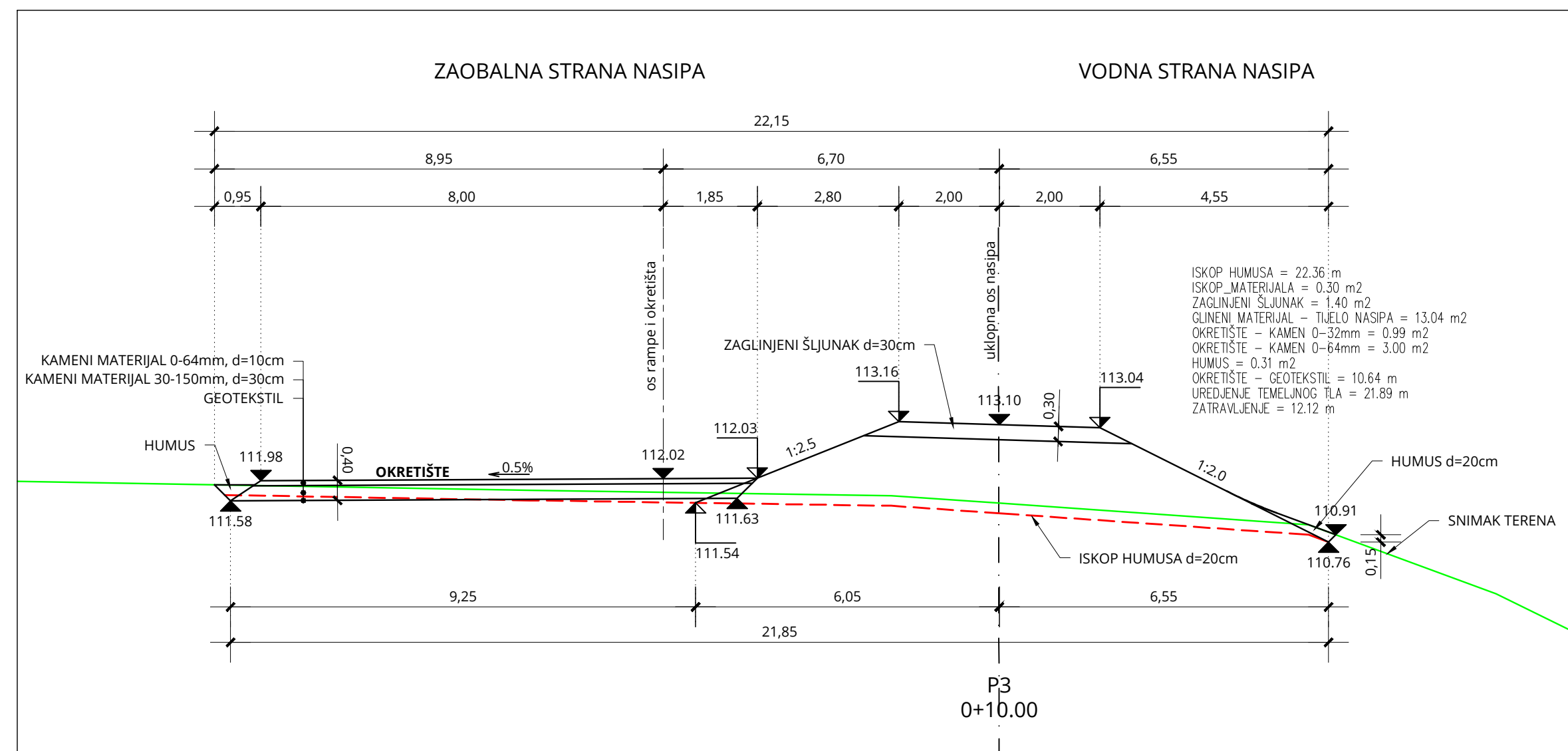
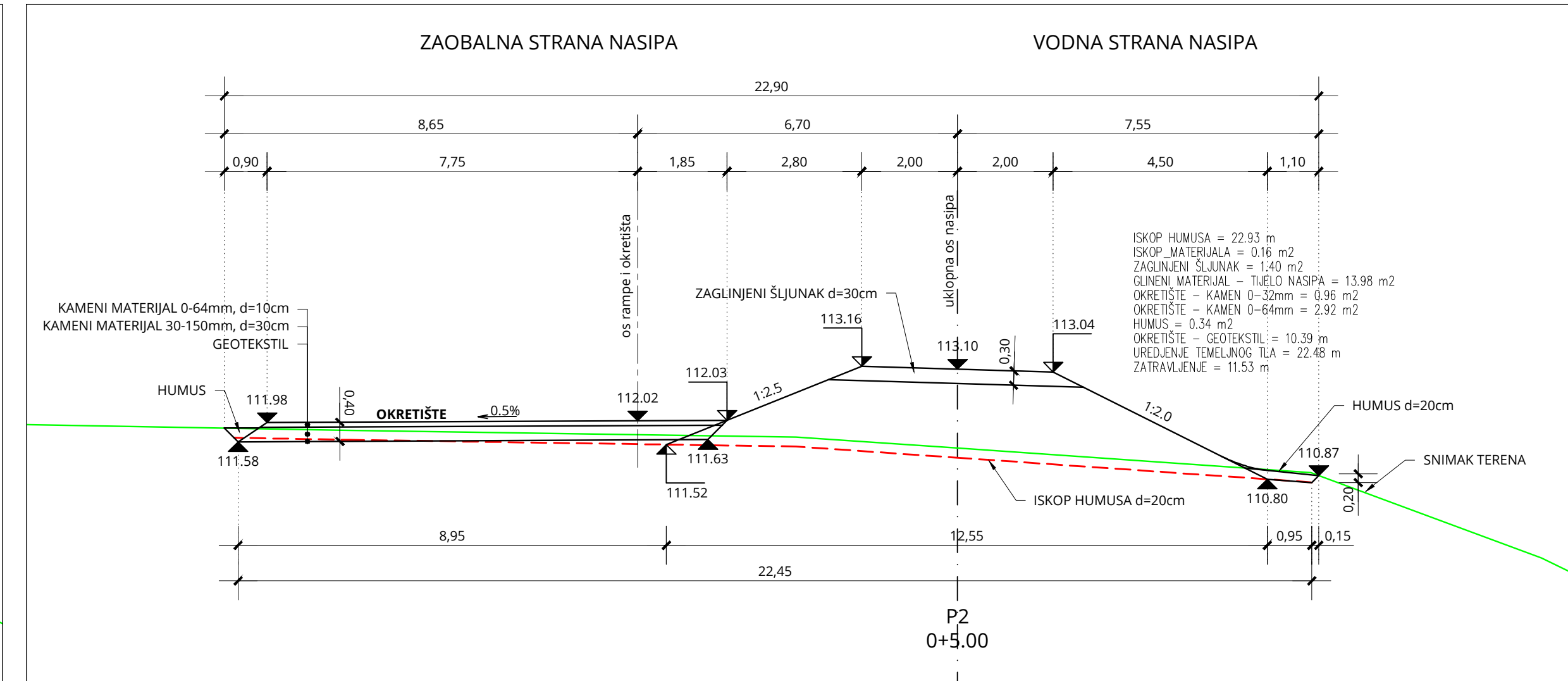
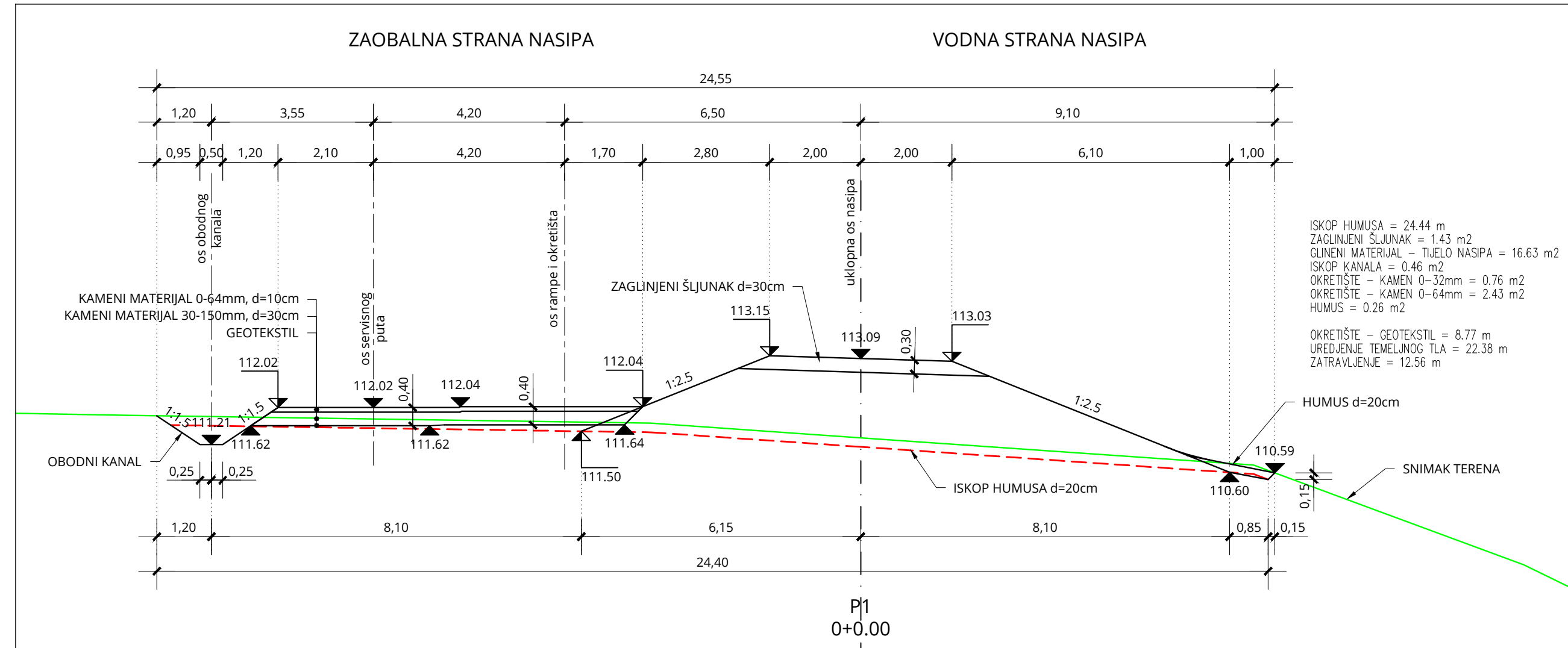
- NIVELETA OBODNOG KANALA
- · - · - NIVELETA SERVISNOG PUTA
- KOTA KRUNE NASIPA
- SNIMAK TERENA

| | | | | | | | | | | | | | | | | | | | | | | |
|-------------------------------|-----------------|-------------------|---------|---------|---------|---------|---------|---------|---------|---------|---------|---------------------|--------|------------------|--------|--------|--------|--------|--------|--------|--------|--------|
| OZNAKE PROFILA | | P1 | 5.000 | P2 | 5.000 | P3 | 5.000 | P4 | 5.000 | P5 | 5.000 | P6 | 5.000 | P7 | 5.000 | P8 | 5.000 | P9 | 5.000 | P10 | 3.007 | P11 |
| STACIONAŽA UKLOPNE OSI NASIPA | | 0 | 5.00 | 10.00 | 15.00 | 20.00 | 25.00 | 26.50 | 30.00 | 35.00 | 40.00 | 45.00 | 48.00 | | | | | | | | | |
| KOTE TERENA | | 111.358 | 111.446 | 111.554 | 111.621 | 111.693 | 111.730 | 111.787 | 112.114 | 112.264 | 112.502 | 112.656 | | | | | | | | | | |
| PRAVCI I KRIVINE | Desno Lijevo | Pravac d=17.41 | | | | | | | | | | R=30.00 lk=25.56 | | Pravac d=5.03 | | | | | | | | |
| KOTA KRUNE NASIPA | | 113.10 | 113.10 | 113.10 | 113.10 | 113.10 | 113.10 | 113.10 | 113.10 | 113.10 | 113.10 | 113.10 | 113.10 | 113.10 | 113.10 | 113.10 | 113.10 | 113.10 | 113.10 | 113.10 | 113.10 | 113.10 |
| KOTA NIVELETE OKRETIŠTA | | 112.02 | 112.02 | 112.02 | 112.02 | 112.02 | 112.02 | 112.02 | 112.02 | 112.02 | 112.02 | 112.02 | 112.02 | 112.02 | 112.02 | 112.02 | 112.02 | 112.02 | 112.02 | 112.02 | 112.02 | 112.02 |

| | | |
|--|---|--|
| BROJ REVIZIJE: | DATUM: | NAPOMENA REVIZIJE: |
|  WWW.GEOKON.HR | | |
| INVESTITOR: | HRVATSKE VODE, ZAGREB, Ulica grada Vukovara 220 OIB: 28921383001 | |
| PROJEKTANTSKI URED : | Geokon-Zagreb d.d., ZAGREB, Starotrjnanska 16a OIB: 61600467614 | |
| GRAĐEVINA: | Desnoobalni nasip rijeke Kupe od Brodaraca do Pivovare | |
| NAZIV PROJEKTIRANOG DIJELA GRAĐEVINE: | Desnoobalni nasip rijeke Kupe od Brodaraca do Pivovare - Etapa 2 | |
| NAZIV MAPE: | Glavni projekt izgradnje desnoobalnog nasipa rijeke Kupe od Brodaraca do Pivovare - Etapa 2 | |
| RAZINA RAZRADE: | Glavni projekt | STRUKOVNA ODREDNICA: Građevinski projekt |
| PROJEKTANT: | Marko KAIĆ mag.ing.aedif. G 4575 |  HRVATSKA KOMORA INŽENJERA GRAĐEVINARSTVA Marko Kaić mag.ing.aedif. Ovlašteni inženjer građevinarstva G 4575 |
| SADRŽAJ PRILOGA: | UZDUŽNI PRESJEK UKLOPA NASIPA SA NASIPOM POSTOJEĆE PROMETNICE | |
| ZAJEDNIČKA OZNAKA PROJEKTA (ZOP): ZOP-120-18 | OZNAKA MAPE: 04/08 | |
| REVIZIJA: B | OZNAKA Geokon-Zagreb d.d. E-120-18-02 | MJERILO: 1:200/100 |
| MJESTO I DATUM: Zagreb, siječanj 2023. | OZNAKA PRILOGA: 2102 | REDNI BR. PRILOGA: 68 |

**POPREČNI PRESJECI
UKLOPA NASIPA SA NASIPOM
POSTOJEĆE PROMETNICE
P1 - P4**

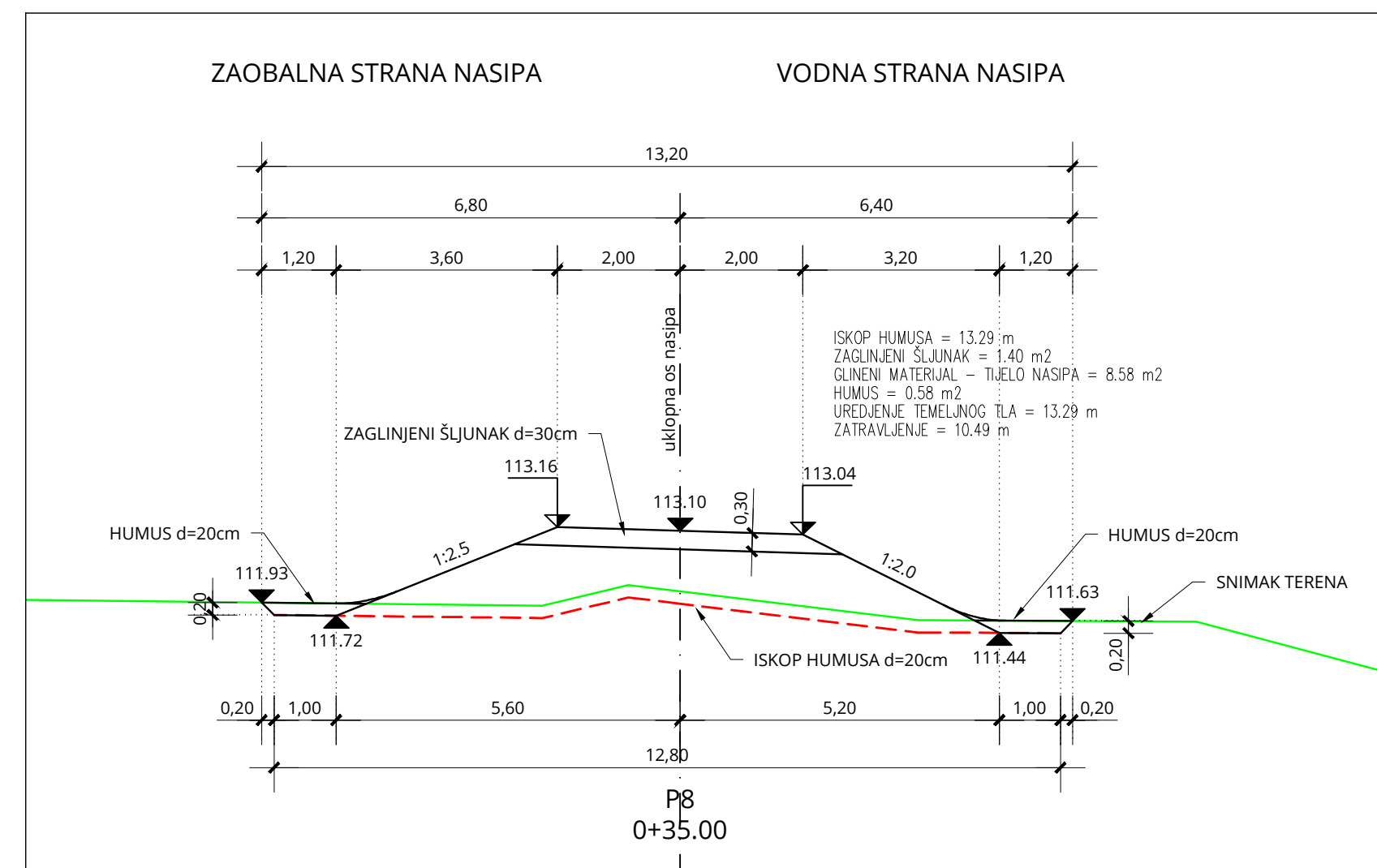
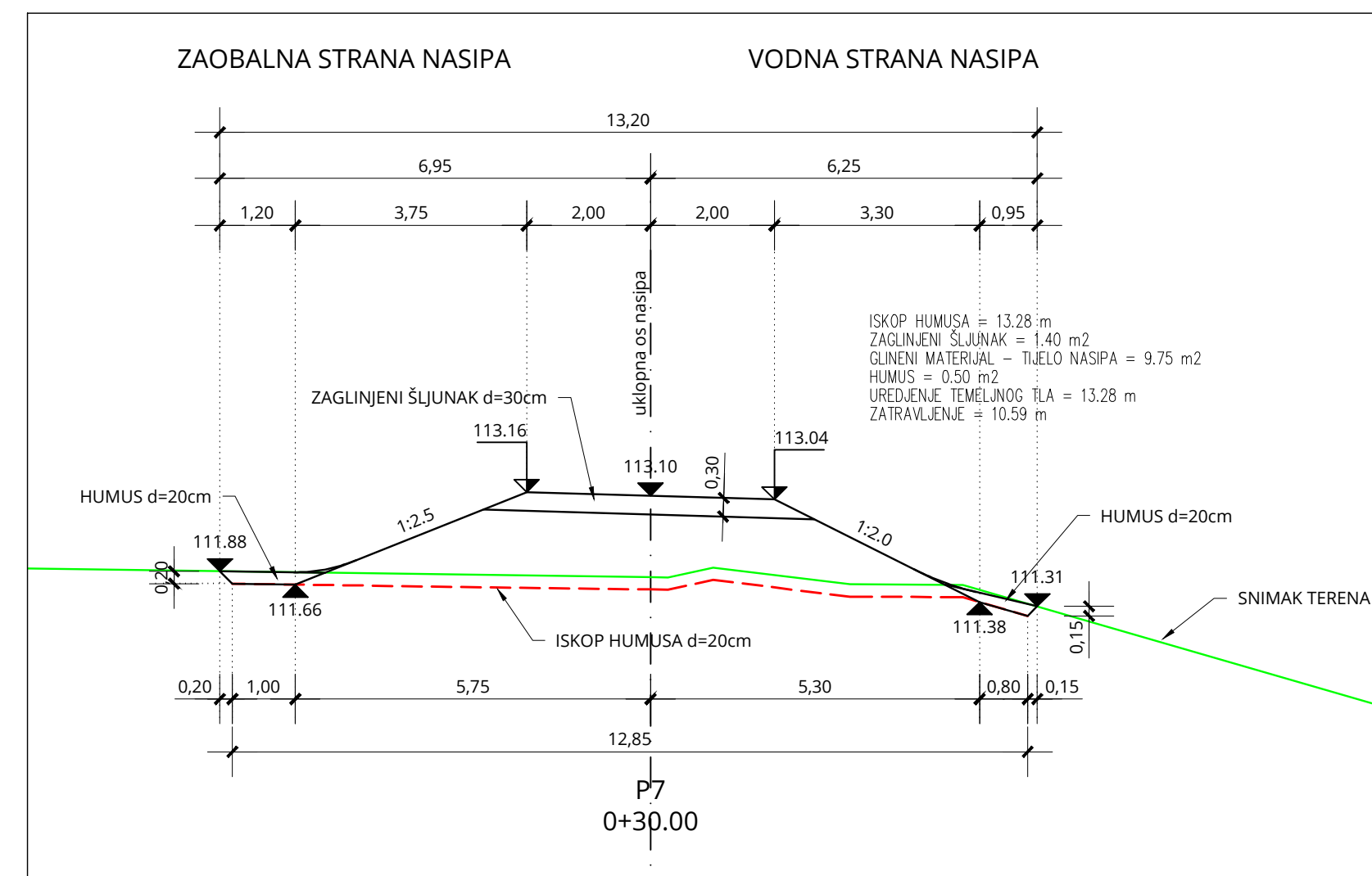
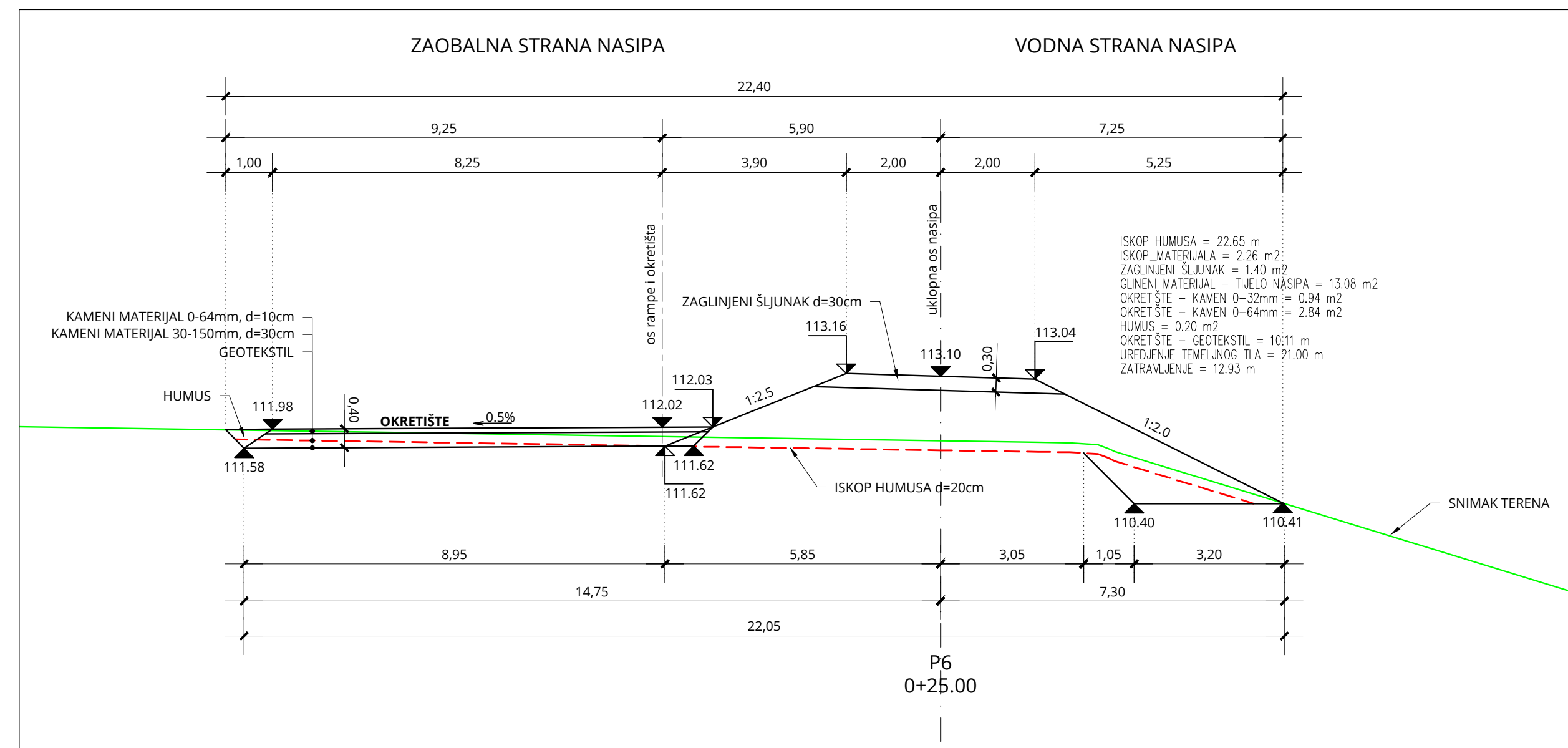
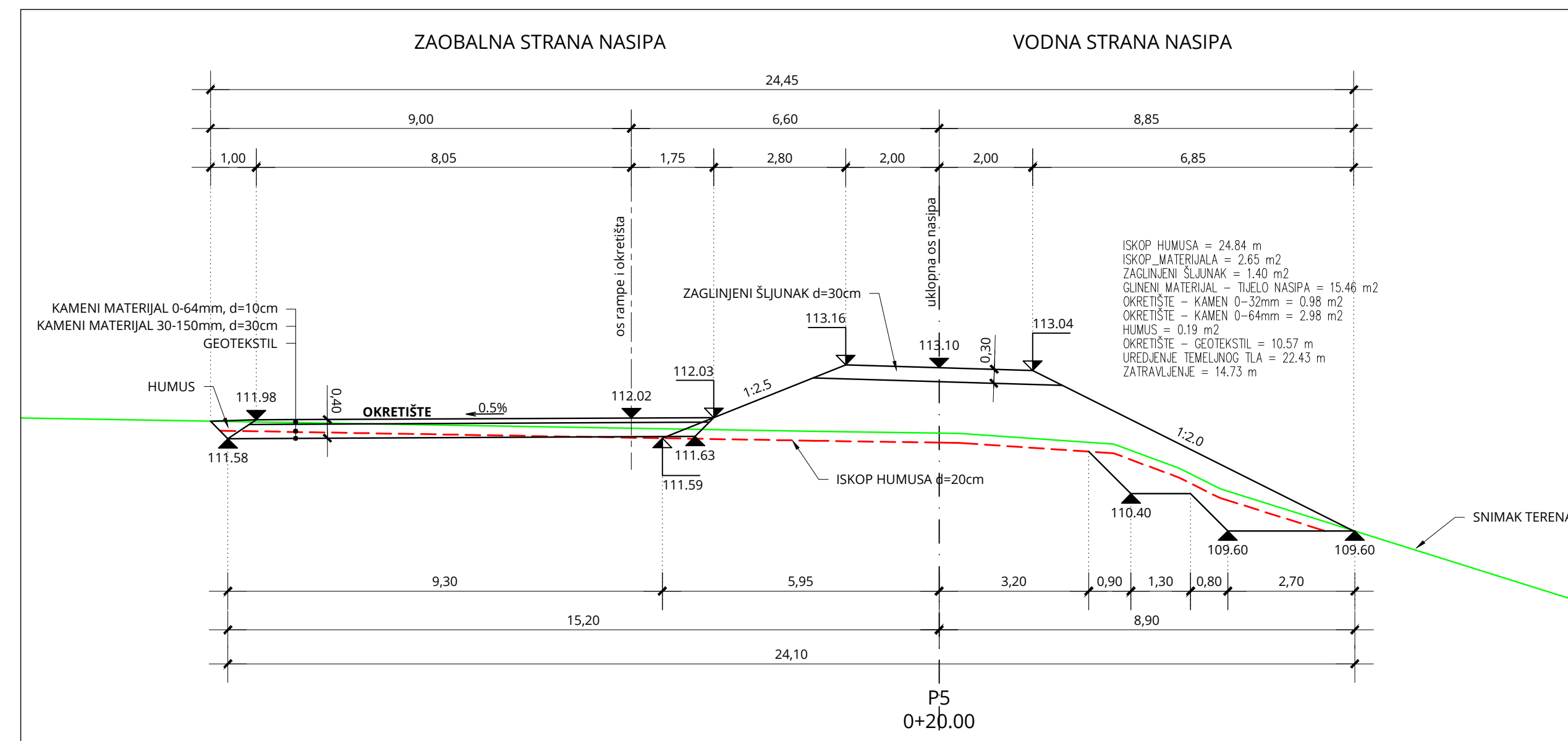
MJ 1:100



| | | |
|---|---|----------------------------|
| BROJ REVIZIJE: | DATUM: | NAPOMENA REVIZIJE: |
| GEOKON WWW.GEOKON.HR | | |
| INVESTITOR: | HRVATSKE VODE, ZAGREB, Ulica grada Vukovara 220 OIB: 28921383001 | |
| PROJEKTANTSKI URED: | Geokon-Zagreb d.d., ZAGREB, Starotrjnanska 16a OIB: 61600467614 | |
| GRADEVINA: | Desnoobalni nasip rijeke Kupe od Brodaraca do Pivovare | |
| NAZIV PROJEKTIRANOG DIJELA GRADEVINE: | Desnoobalni nasip rijeke Kupe od Brodaraca do Pivovare - Etapa 2 | |
| NAZIV MAPE: | Glavni projekt izgradnje desnoobalnog nasipa rijeke Kupe od Brodaraca do Pivovare - Etapa 2 | |
| RAZINA RAZRADE: | STRUKOVNA ODREDNICA: | |
| Projekt | Gradjevinski projekt | |
| PROJEKTANT: | Marko KAIC mag.ing.aedif. G 4575 | |
| | | |
| SADRŽAJ PRILOGA: | | |
| POPREČNI PRESJECI UKLOPA NASIPA SA NASIPOM POSTOJEĆE PROMETNICE P1-P4 | | |
| ZAJEDNIČKA OZNAKA PROJEKTA (ZOP): | ZOP-120-18 | OZNAKA MAPE: |
| REVIZIJA: | B | OZNAKA Geokon-Zagreb d.d.: |
| MJESTO I DATUM: | Zagreb, siječanj, 2023. | OZNAKA PRILOGA: |
| | | 4103 |
| | | MJERILO: |
| | | E-120-18-02 |
| | | REDNI BR. PRILOGA: |
| | | 69 |

**POPREČNI PRESJECI
UKLOPA NASIPA SA NASIPOM
POSTOJEĆE PROMETNICE
P5 - P8**

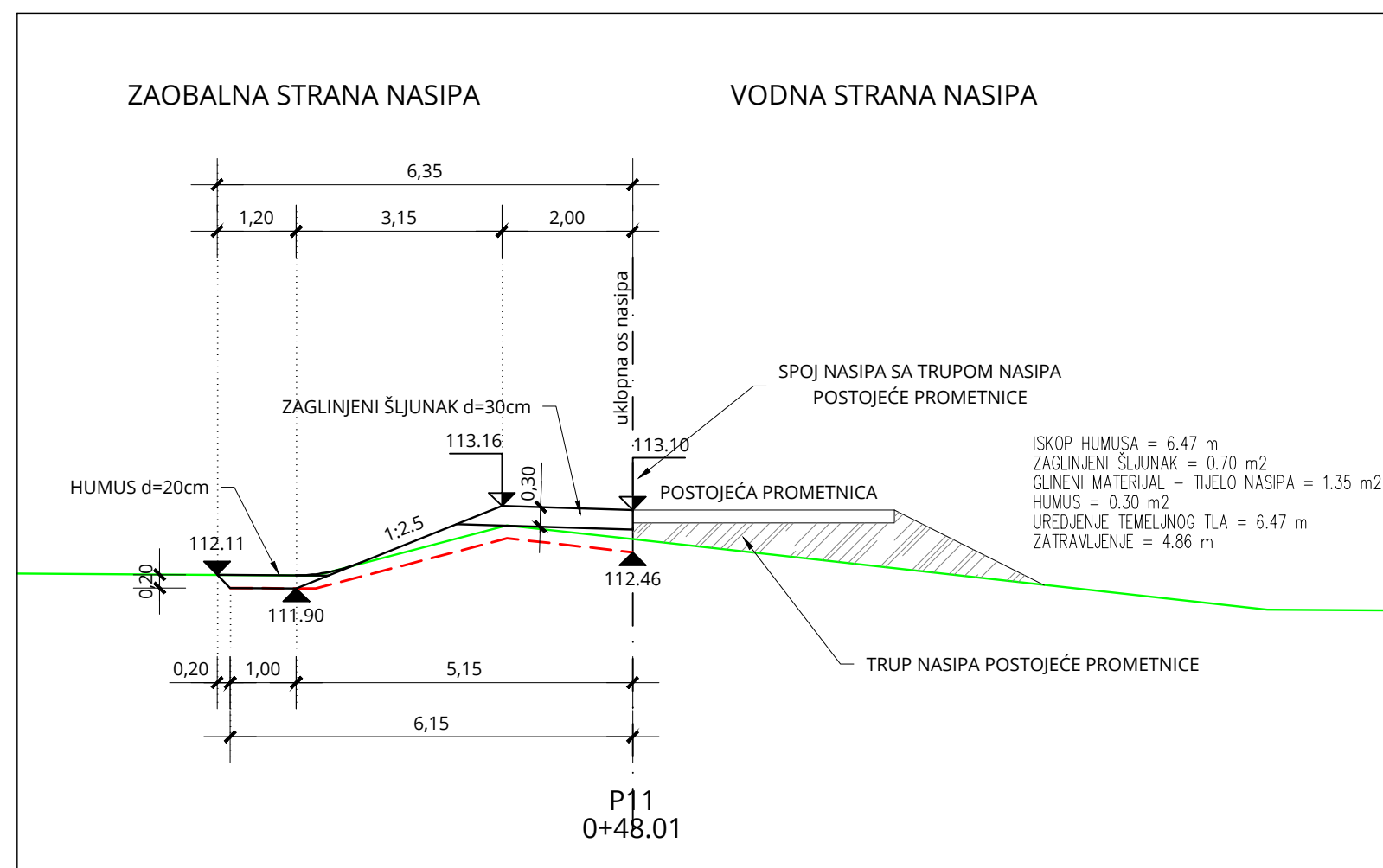
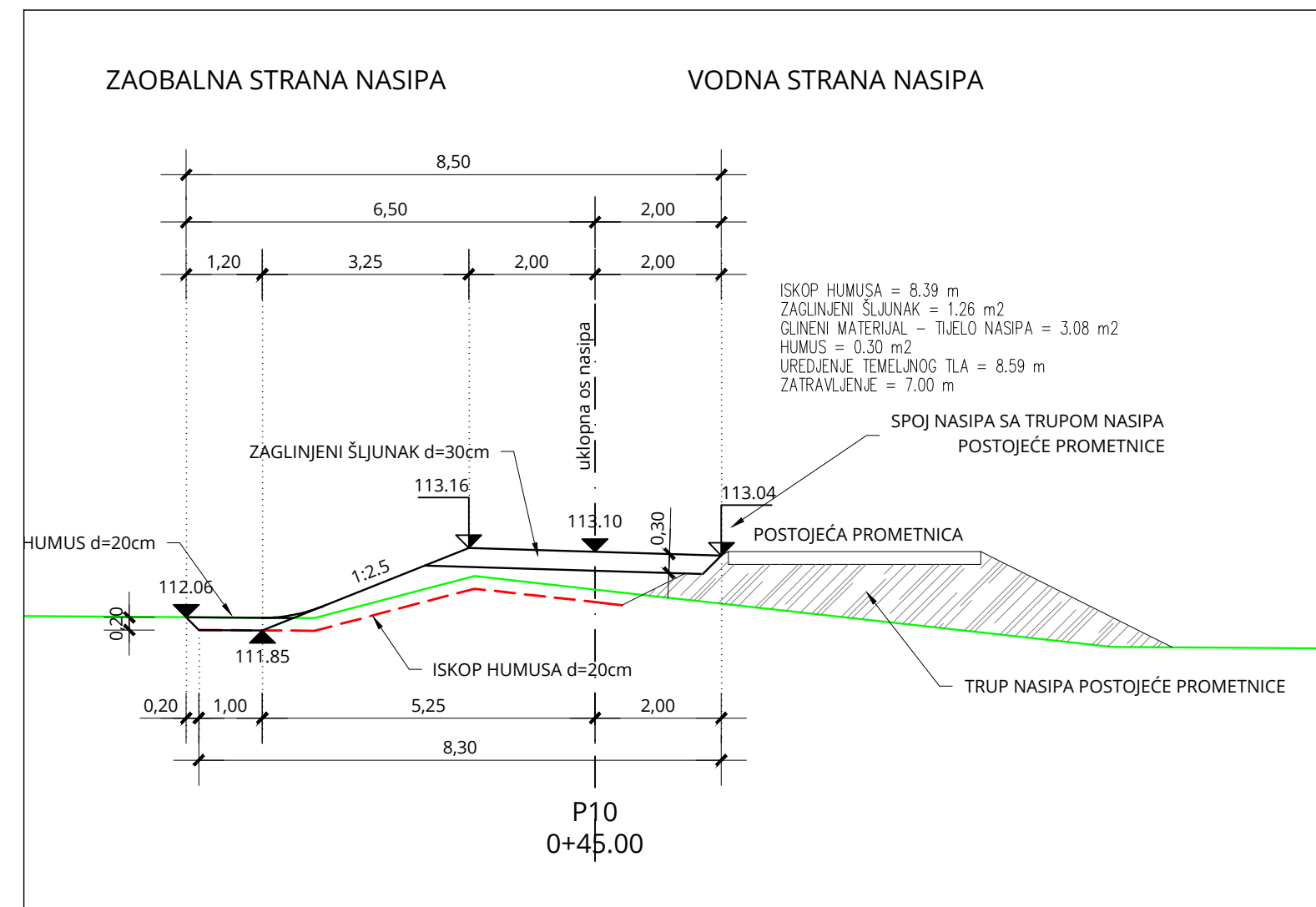
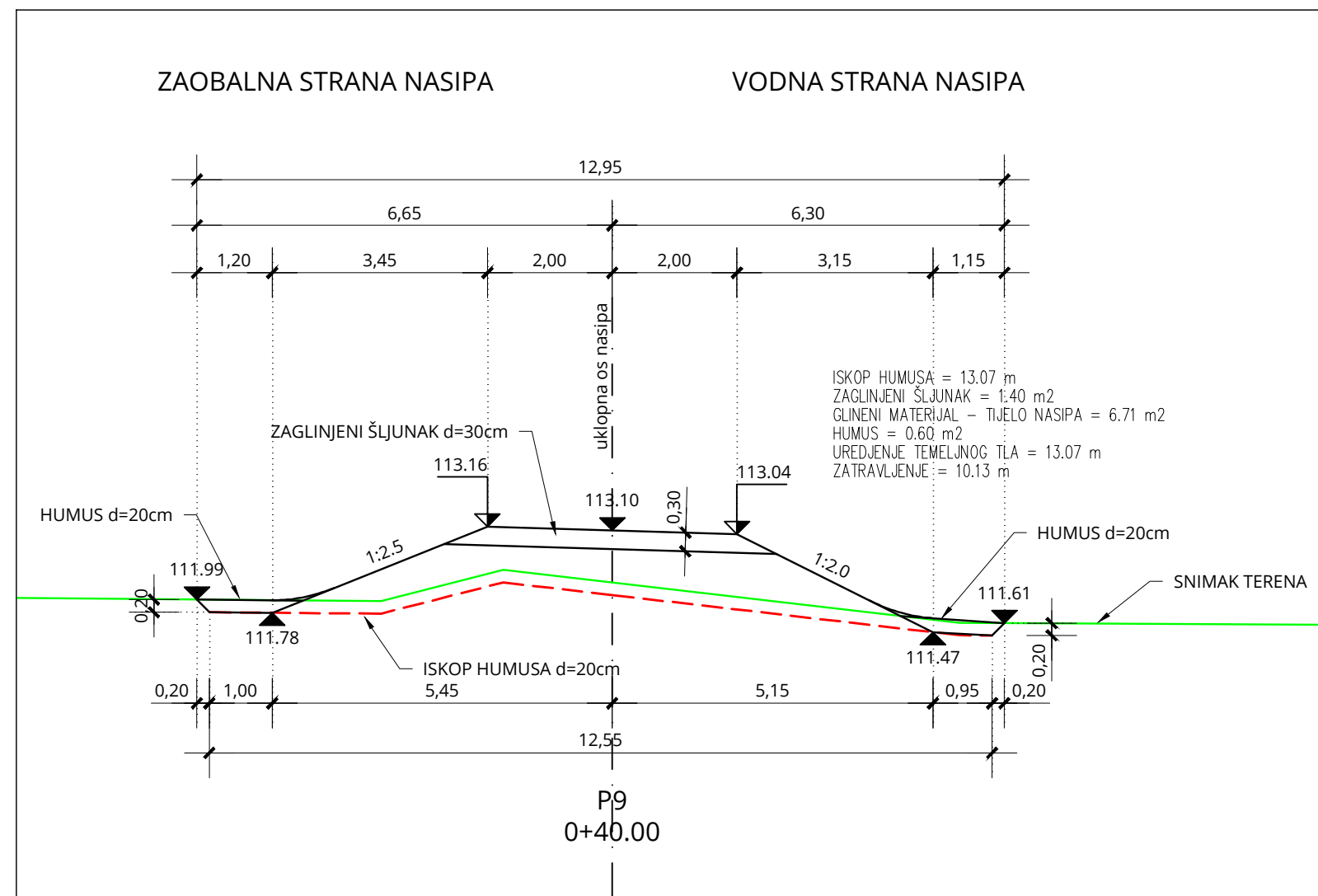
MJ 1:100



| | | |
|---|---|---------------------------------------|
| BROJ REVIZIJE: | DATUM: | NAPOMENA REVIZIJE: |
|  | | |
| INVESTITOR: | HRVATSKE VODE, ZAGREB, Ulica grada Vukovara 220 OIB: 28921383001 | |
| PROJEKTANTSKI URED: | Geokon-Zagreb d.d., ZAGREB, Starotrjnska 16a OIB: 61600467614 | |
| GRADEVINA: | Desnoobalni nasip rijeke Kupe od Brodaraca do Pivovare | |
| NAZIV PROJEKTIRANOG DIJELA GRADEVINE: | Desnoobalni nasip rijeke Kupe od Brodaraca do Pivovare - Etapa 2 | |
| NAZIV MAPE: | Glavni projekt izgradnje desnoobalnog nasipa rijeke Kupe od Brodaraca do Pivovare - Etapa 2 | |
| RAZINA RAZRADE: | STRUKOVNA ODREDNICA: Glavni projekt Građevinski projekt | |
| PROJEKTANT: | HRVATSKA KOMORA INŽENJERA GRAĐEVINARSTVA Marko KAIĆ mag.ing.aedif. G 4575 | |
| SADRŽAJ PRILOGA: | POPREČNI PRESJECI UKLOPA NASIPA SA NASIPOM POSTOJEĆE PROMETNICE P5-P8 | |
| ZAJEDNIČKA OZNAKA PROJEKTA (ZOP): | ZOP-120-18 | OZNAKA MAPE: 04/08 |
| REVIZIJA: | B | OZNAKA Geokon-Zagreb d.d. E-120-18-02 |
| MJESTO I DATUM: | Zagreb, siječanj, 2023. | MJERILO: 1:100 |
| | OZNAKA PRILOGA: 4104 | REDNI BR. PRILOGA: 70 |

POPREČNI PRESJECI UKLOPA NASIPA SA NASIPOM POSTOJEĆE PROMETNICE P9 - P11

MJ 1:100



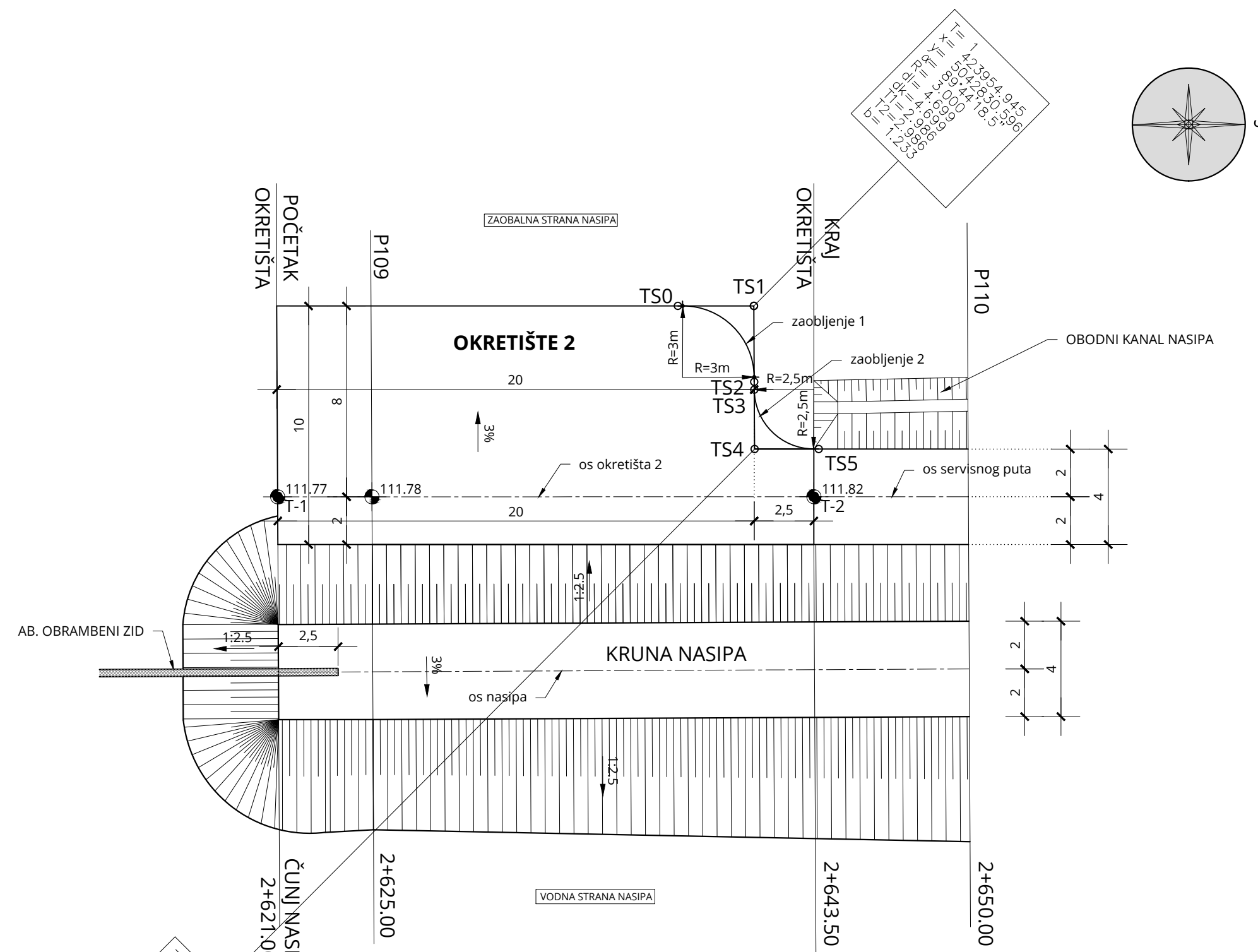
| | | |
|--|---|--|
| BROJ REVIZIJE: | DATUM: | NAPOMENA REVIZIJE: |
|  www.geokon.hr | | |
| INVESTITOR: | HRVATSKE VODE, ZAGREB, Ulica grada Vukovara 220 OIB: 28921383001 | |
| PROJEKTANTSKI URED : | Geokon-Zagreb d.d., ZAGREB, Starotrnjanska 16a OIB: 61600467614 | |
| GRAĐEVINA: | Desnoobalni nasip rijeke Kupe od Brodaraca do Pivovare | |
| NAZIV PROJEKTIRANOG DIJELA GRAĐEVINE: | Desnoobalni nasip rijeke Kupe od Brodaraca do Pivovare - Etapa 2 | |
| NAZIV MAPE: | Glavni projekt izgradnje desnoobalnog nasipa rijeke Kupe od Brodaraca do Pivovare - Etapa 2 | |
| RAZINA RAZRADE: | Glavni projekt | STRUKOVNA ODREDNICA: Građevinski projekt |
| PROJEKTANT: | Marko KAIĆ mag.ing.aedif. G 4575 |  Marko Kaić mag.ing.aedif. Ovlašteni inženjer građevinarstva G 4575 |
| SADRŽAJ PRILOGA: | POPREČNI PRESJECI UKLOPA NASIPA SA NASIPOM POSTOJEĆE PROMETNICE P5-P8 | |
| ZAJEDNIČKA OZNAKA PROJEKTA (ZOP): ZOP-120-18 | OZNAKA MAPE: 04/08 | |
| REVIZIJA: B | OZNAKA Geokon-Zagreb d.d. E-120-18-02 | MJERILO: 1:100 |
| MJESTO I DATUM: Zagreb, siječanj, 2023. | OZNAKA PRILOGA: 4105 | REDNI BR. PRILOGA: 71 |

SITUACIJA OKRETIŠTE 2

MJ 1:200

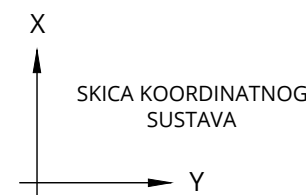
TUMAČ OZNAKA:


T1, T2 - TOČKE ISKOLČENJA OSI OKRETIŠTA
TS0, TS1, ...TS5 - TOČKE ISKOLČENJA TANGENTNIH POLIGONA OSI ZAobljenJA 1 i 2

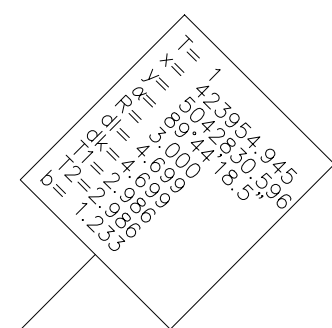
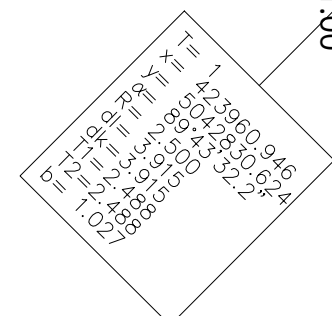


TOČKE ISKOLČENJA OSI
OKRETIŠTA I TANGENTNIH
POLIGONA OSI ZAobljenJA 1 i 2

| TOČKA | Y | X |
|-------|-------------|--------------|
| T-1 | 423962,9464 | 5042810,6335 |
| T-2 | 423962,9454 | 5042833,1127 |
| TS0 | 423954,9456 | 5042827,4094 |
| TS1 | 423954,9462 | 5042830,5950 |
| TS2 | 423958,1311 | 5042830,6104 |
| TS3 | 423958,4575 | 5042830,6120 |
| TS4 | 423960,9455 | 5042830,6241 |
| TS5 | 423960,9454 | 5042833,3121 |



| | | | |
|--|---|--------------------------|---|
| BROJ REVIZIJE: | | DATUM: | NAPOMENA REVIZIJE: |
|  GEOKON WWW.GEOKON.HR | | | |
| INVESTITOR: | HRVATSKE VODE, ZAGREB, Ulica grada Vukovara 220 OIB: 28921383001 | | |
| PROJEKTANSKI URED : | Geokon-Zagreb d.d., ZAGREB, Starotrtnjanska 16a OIB: 61600467614 | | |
| GRAĐEVINA: | Desnoobalni nasip rijeke Kupe od Brodaraca do Pivovare | | |
| NAZIV PROJEKTIRANOG DIJELA GRAĐEVINE: | Desnoobalni nasip rijeke Kupe od Brodaraca do Pivovare - Etapa 2 | | |
| NAZIV MAPE: | Glavni projekt izgradnje desnoobalnog nasipa rijeke Kupe od Brodaraca do Pivovare - Etapa 2 | | |
| RAZINA RAZRADE: | Glavni projekt | | STRUKOVNA ODREDNICA: Građevinski projekt |
| PROJEKTANT: | Marko KAIĆ mag.ing.aedif. G 4575 | |  HRVATSKA KOMORA INŽENJERA GRAĐEVINARSTVA Marko Kaić mag. ing. ped. arh. Kan Ovlašteni inženjer građevinarstva G 4575 |
| SADRŽAJ PRILOGA: | | | |
| SITUACIJA - OKRETIŠTE 2 | | | |
| ZAJEDNIČKA OZNAKA PROJEKTA (ZOP): ZOP-120-18 | | OZNAKA MAPE: 04/08 | |
| REVIZIJA: B | OZNAKA Geokon-Zagreb d.d. E-120-18-02 | MJERILO: 1:200 | |
| MJESTO I DATUM: Zagreb, siječanj, 2023. | OZNAKA PRILOGA: 1405 | REDNI BR. PRILOGA: 72 | |



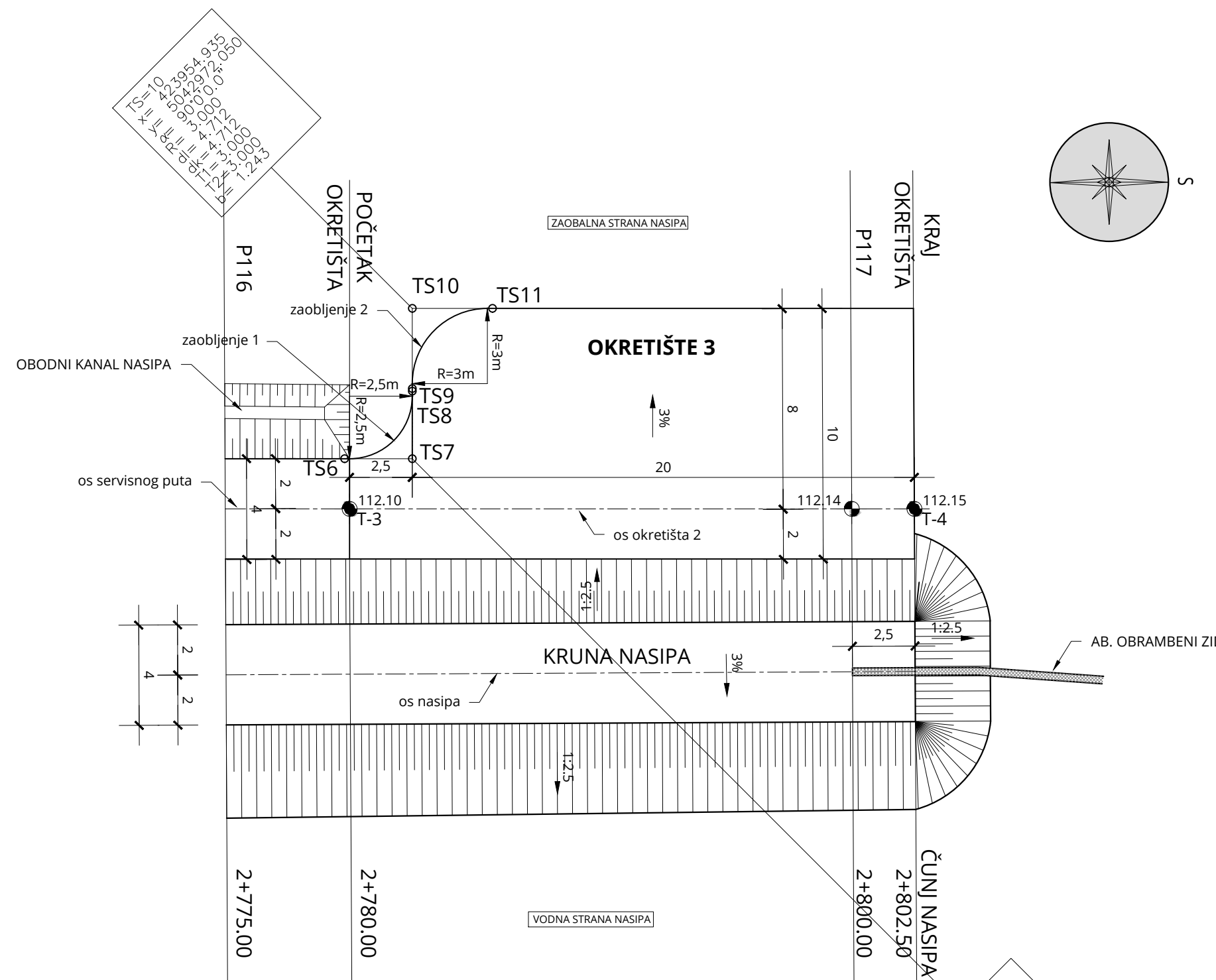
SITUACIJA OKRETIŠTE 3

MJ 1:200

TUMAČ OZNAKA:

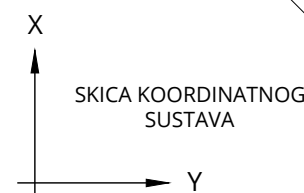
T3, T4 - TOČKE ISKOLČENJA OSI OKRETIŠTA


TS7, TS8, ...TS11 - TOČKE ISKOLČENJA TANGENTNIH POLIGONA OSI ZAobljenJA 1 i 2



TOČKE ISKOLČENJA OSI
OKRETIŠTA I TANGENTNIH
POLIGONA OSI ZAobljenJA 1 i 2

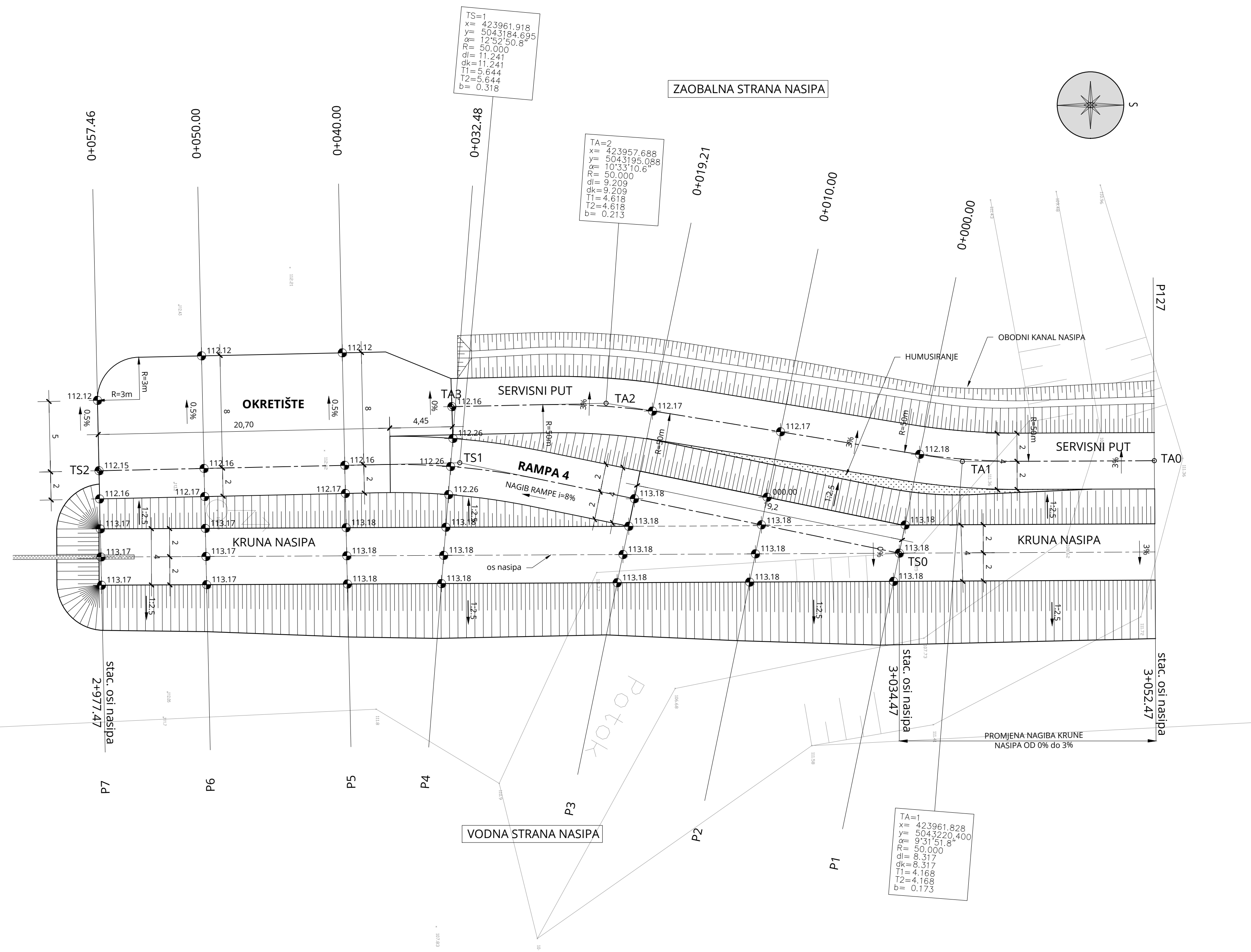
| TOČKA | Y | X |
|-------|-------------|--------------|
| T-3 | 423962,9346 | 5042969,5507 |
| T-4 | 423962,9337 | 5042992,0891 |
| TS6 | 423960,9347 | 5042969,3506 |
| TS7 | 423960,9346 | 5042972,0506 |
| TS8 | 423958,2346 | 5042972,0505 |
| TS9 | 423958,1345 | 5042972,0505 |
| TS10 | 423954,9345 | 5042972,0504 |
| TS11 | 423954,9344 | 5042975,2504 |



| | | |
|---|--|--------------------------|
| BROJ REVIZIJE: | DATUM: | NAPOMENA REVIZIJE: |
|  | | |
| INVESTITOR: | HRVATSKE VODE, ZAGREB, Ulica grada Vukovara 220 OIB: 28921383001 | |
| PROJEKTANSKI URED : | Geokon-Zagreb d.d., ZAGREB, Starotrnrjanska 16a OIB: 61600467614 | |
| GRAĐEVINA: | Desnoobalni nasip rijeke Kupe od Brodaraca do Pivovare | |
| NAZIV PROJEKTIRANOG DIJELA GRAĐEVINE: | Desnoobalni nasip rijeke Kupe od Brodaraca do Pivovare - Etapa 2 | |
| NAZIV MAPE: | Glavni projekt izgradnje desnoobalnog nasipa rijeke Kupe od Brodaraca do Pivovare - Etapa 2 | |
| RAZINA RAZRADE: Glavni projekt | STRUKOVNA ODREDNICA: Građevinski projekt | |
| PROJEKTANT: Marko KAIČ mag.ing.aedif. G 4575 |  | |
| SADRŽAJ PRILOGA: | | |
| SITUACIJA - OKRETIŠTE 3 | | |
| ZAJEDNIČKA OZNAKA PROJEKTA (ZOP): ZOP-120-18 | OZNAKA Geokon-Zagreb d.d. E-120-18-02 | OZNAKA MAPE: 04/08 |
| REVIZIJA: B | OZNAKA PRILOGA: 1406 | MJERILO: 1:200 |
| MJESTO I DATUM: Zagreb, siječanj, 2023. | | REDNI BR. PRILOGA: 73 |

SITUACIJA OKRETIŠTE 4 i RAMPA 4

MJ 1:200



TS=1
x= 423961.918
y= 5043184.695
α= 12°52'50.8"
R= 50,000
dl= 11,241
dk= 11,241
T1= 5,644
T2= 5,644
b= 0,318

TA=2
x= 423957.688
y= 5043195.088
α= 10°33'10.6"
R= 50,000
dl= 9,209
dk= 9,209
T1= 4,618
T2= 4,618
b= 0,213

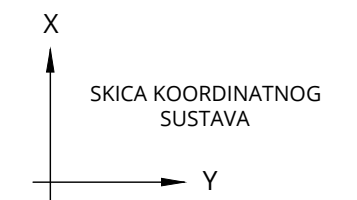
TA=1
x= 423961.828
y= 5043220.400
α= 9°31'51.8"
R= 50,000
dl= 8,317
dk= 8,317
T1= 4,168
T2= 4,168
b= 0,173



TUMAČ OZNAKA:

TS0, TS1, TS2 - TOČKE ISKOLČENJA TANGENTNOG POLIGONA OSI OKRETIŠTA I RAMPE
TA0, TA1, TA2, TA3 - TOČKE ISKOLČENJA TANGENTNOG POLIGONA OSI SERVISNOG PUTA

TOČKE ISKOLČENJA TANGENTNIH
POLIGONA OSI SERVISNOG
PUTA, RAMPE I OKRETIŠTA

| TOČKA | Y | X |
|-------|-------------|--------------|
| TS0 | 423968,3379 | 5043215,9200 |
| TS1 | 423961,9182 | 5043184,6954 |
| TS2 | 423962,4831 | 5043159,0688 |
| TA0 | 423961,7701 | 5043234,0354 |
| TA1 | 423961,8279 | 5043220,4002 |
| TA2 | 423957,6884 | 5043195,0884 |
| TA3 | 423957,9302 | 5043184,1368 |



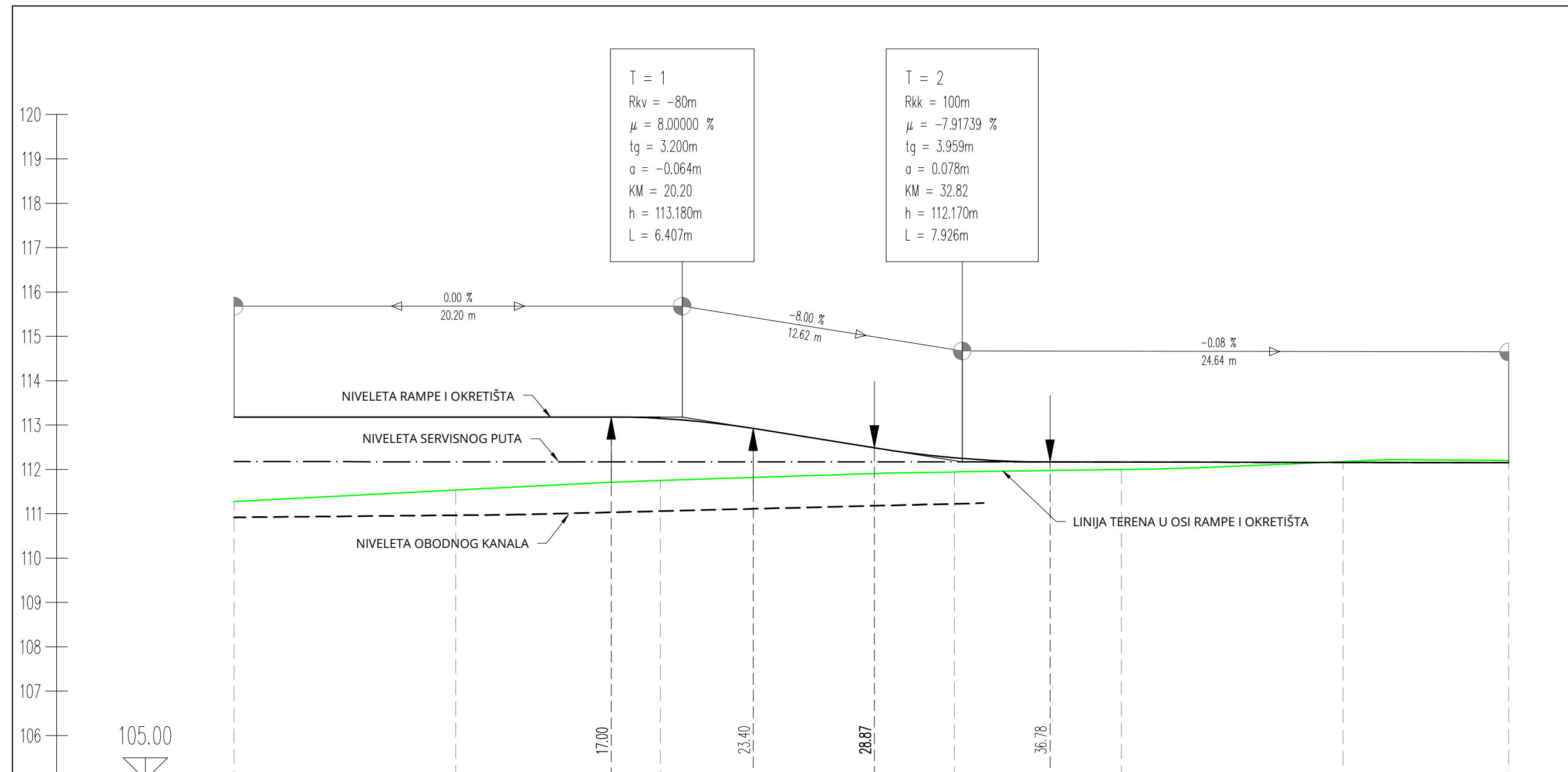
| | | |
|--|---|--------------------------|
| BROJ REVIZIJE: | DATUM: | NAPOMENA REVIZIJE: |
|  GEOKON WWW.GEOKON.HR | | |
| INVESTITOR: | HRVATSKE VODE, ZAGREB, Ulica grada Vukovara 220 OIB: 28921383001 | |
| PROJEKTANTSKI URED : | Geokon-Zagreb d.d., ZAGREB, Starotrjnska 16a OIB: 61600467614 | |
| GRAĐEVINA: | Desnoobalni nasip rijeke Kupe od Brodaraca do Pivovare | |
| NAZIV PROJEKTIRANOG DIJELA GRAĐEVINE: | Desnoobalni nasip rijeke Kupe od Brodaraca do Pivovare - Etapa 2 | |
| NAZIV MAPE: | Glavni projekt izgradnje desnoobalnog nasipa rijeke Kupe od Brodaraca do Pivovare - Etapa 2 | |
| RAZINA RAZRADE: Glavni projekt | STRUKOVNA ODREDNICA: Građevinski projekt | |
| PROJEKTANT: Marko KAIĆ mag.ing.aedif. G 4575 |  HRVATSKA KOMORA INŽENJERA GRAĐEVINARSTVA Marko Kaić mag.ing.aedif. Ovlašten inženjer građevinarstva G 4575 | |
| SADRŽAJ PRILOGA: | | |
| SITUACIJA - OKRETIŠTE 4 i RAMPA 4 | | |
| ZAJEDNIČKA OZNAKA PROJEKTA (ZOP): ZOP-120-18 | OZNAKA MAPE: 04/08 | |
| REVIZIJA: B | OZNAKA Geokon-Zagreb d.d. E-120-18-02 | MJERILO: 1:200 |
| MJESTO I DATUM: Zagreb, siječanj, 2023. | OZNAKA PRILOGA: 1407 | REDNI BR. PRILOGA: 74 |

UZDUŽNI PRESJEK U OSI OKRETIŠTA 4 i RAMPE 4

MJ 1:200/100

TUMAČ OZNAKA:

- NIVELETA OBODNOG KANALA
- - - - - NIVELETA SERVISNOG PUTA
- ~ ~ ~ ~ ~ SNIMAK TERENA

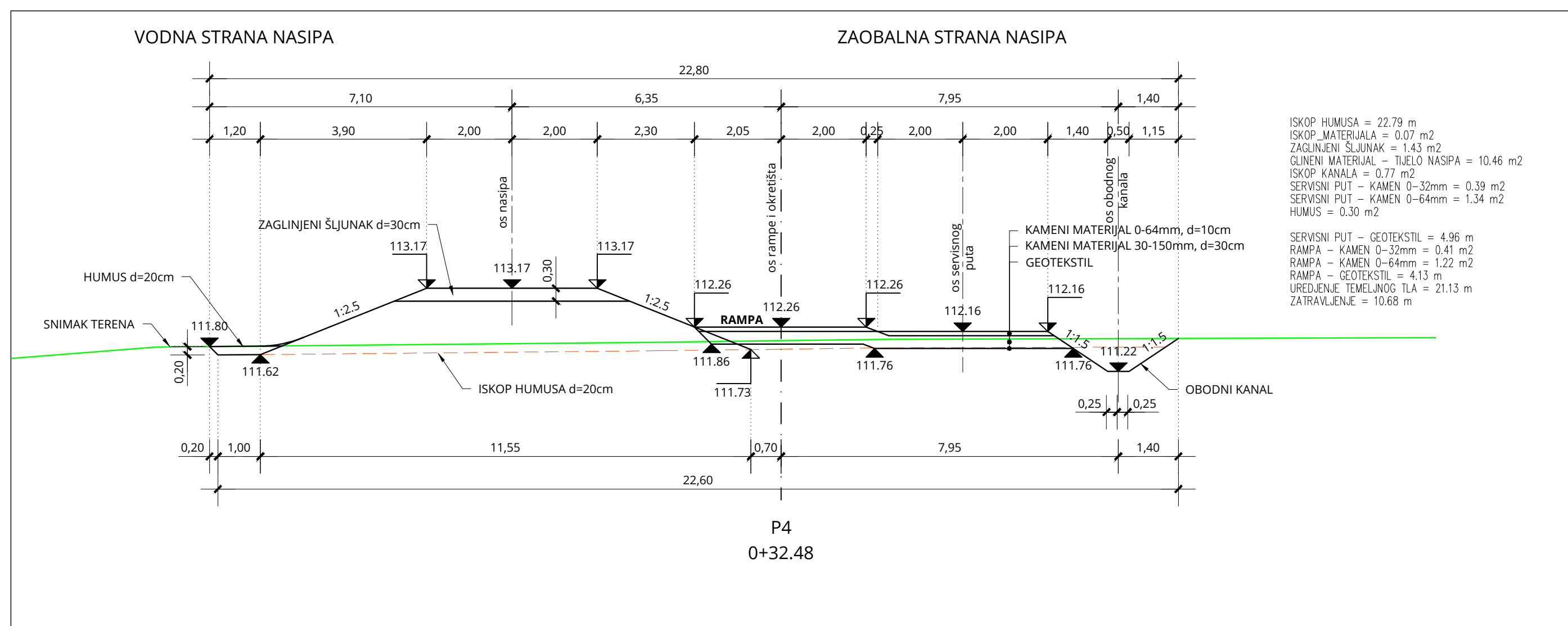
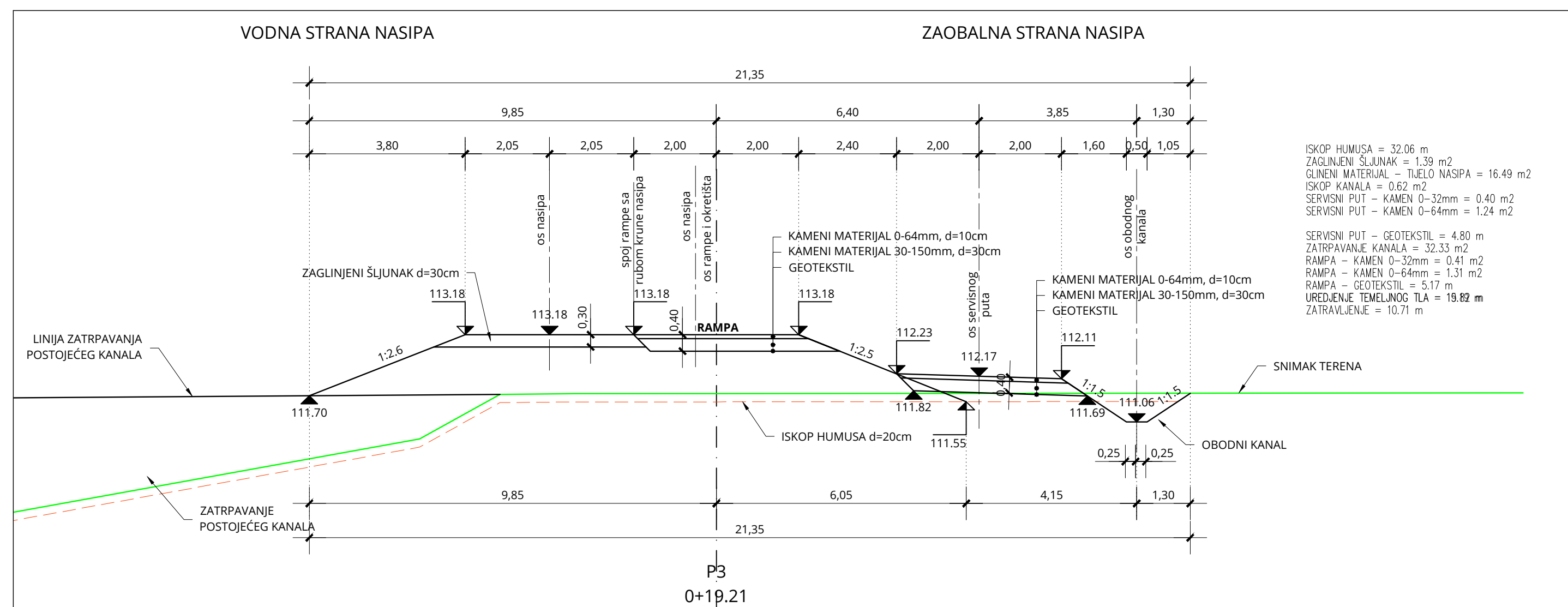
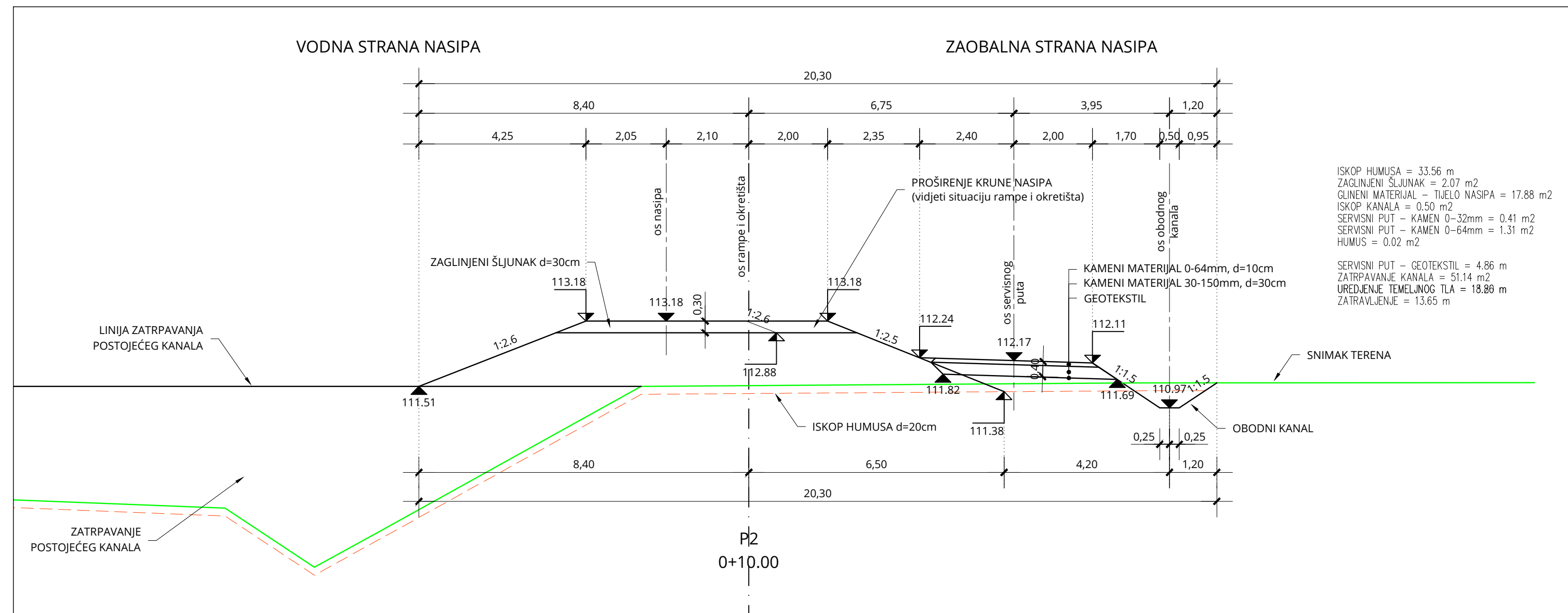
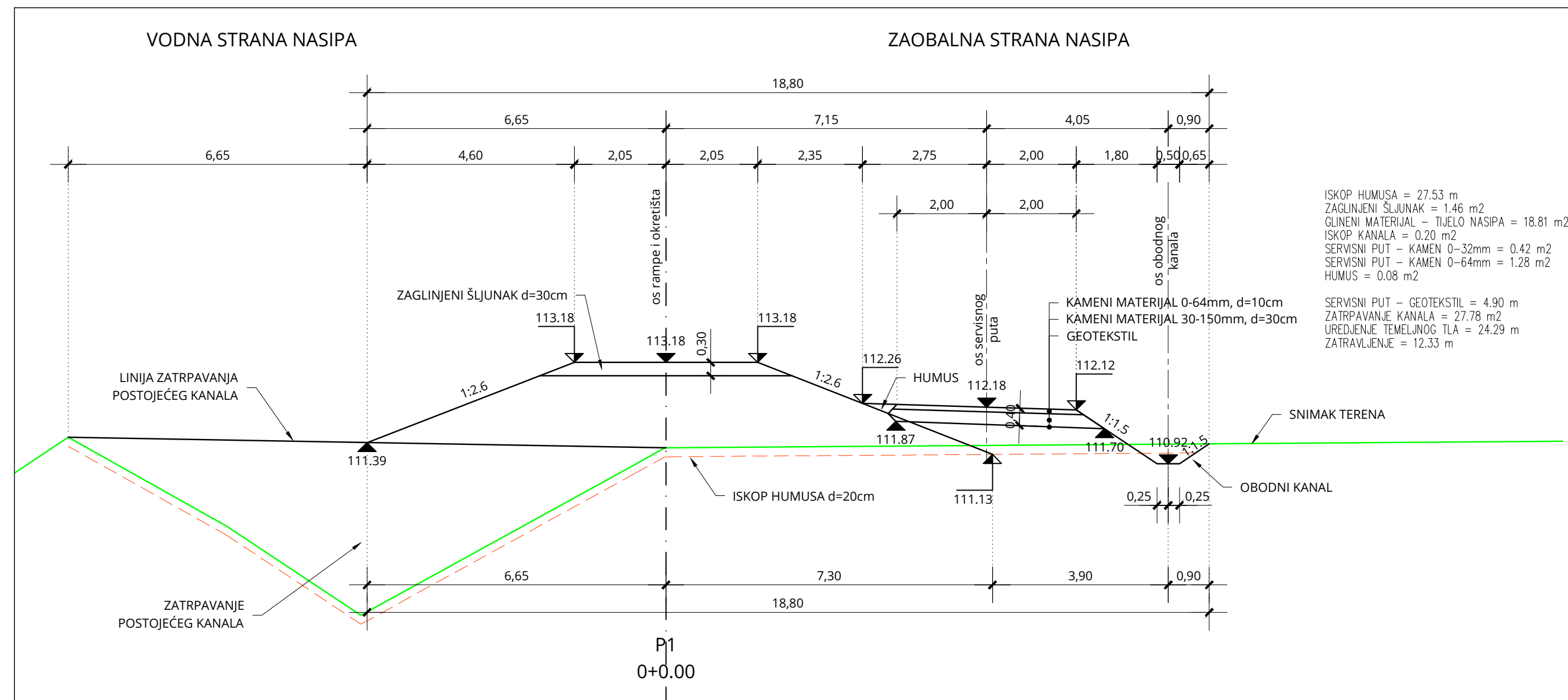



| | | | | | | | | | | | | | |
|----------------------------------|---------|--------|---------|--------|---------|--------|----------------|--------|---------|--------|---------|-------|---------|
| OZNAKE PROFILA | P1 | 10.000 | P2 | 9.210 | P3 | 13.266 | P4 | 7.524 | P5 | 10.000 | P6 | 7.463 | P7 |
| STACIONAŽA OSI RAMPE I OKRETIŠTA | -0.00 | | 10.00 | | 19.20 | | 32.47 32.82 | | 40.00 | | 50.00 | | 57.46 |
| KOTE TERENA | 111.276 | | 111.533 | | 111.749 | | 111.942 | | 111.997 | | 112.174 | | 112.203 |
| KOTE NIVELETE | 113.18 | | 113.18 | | 113.15 | | 112.26 | | 112.16 | | 112.16 | | 112.15 |
| PRAVCI I KRIVINE | Desno | | Lijevo | | Pravac | | Pravac | | Pravac | | | | |
| | | | | | d=26.23 | | R=-50.00 | | d=19.99 | | | | |
| | | | | | | | lk=11.24 | | | | | | |
| KOTA NIVELETE SERVISNOG PUTA | 112.18 | | 112.17 | 112.17 | 112.17 | | 112.16 | 112.16 | | | | | |
| KOTA NIVELETE OBODNOG KANALA | 110.92 | | 110.97 | 110.98 | 111.06 | | 111.22 | 111.24 | | | | | |

| | | |
|--|---|---|
| BROJ REVIZIJE: | DATUM: | NAPOMENA REVIZIJE: |
|  WWW.GEOKON.HR | | |
| INVESTITOR: | HRVATSKE VODE, ZAGREB, Ulica grada Vukovara 220 OIB: 28921383001 | |
| PROJEKTANTSKI URED : | Geokon-Zagreb d.d., ZAGREB, Starotrnjanska 16a OIB: 61600467614 | |
| GRAĐEVINA: | Desnoobalni nasip rijeke Kupe od Brodaraca do Pivovare | |
| NAZIV PROJEKTIRANOG DIJELA GRAĐEVINE: | Desnoobalni nasip rijeke Kupe od Brodaraca do Pivovare - Etapa 2 | |
| NAZIV MAPE: | Glavni projekt izgradnje desnoobalnog nasipa rijeke Kupe od Brodaraca do Pivovare - Etapa 2 | |
| RAZINA RAZRADE: | Glavni projekt | STRUKOVNA ODREDNICA: Građevinski projekt |
| PROJEKTANT: | Marko KAIĆ mag.ing.aedif. G 4575 |  HRVATSKA KOMORA INŽENJERA GRAĐEVINARSTVA Ovlašten inženjer građevinarstva G 4575 |
| SADRŽAJ PRILOGA: | UZDUŽNI PRESJEK U OSI OKRETIŠTA 4 i RAMPE 4 | |
| ZAJEDNIČKA OZNAKA PROJEKTA (ZOP): ZOP-120-18 | OZNAKA Geokon-Zagreb d.d. E-120-18-02 | OZNAKA MAPE: 04/08 |
| REVIZIJA: B | MJESTO I DATUM: Zagreb, siječanj, 2023. | MJERILO: 1:200/100 |
| | OZNAKA PRILOGA: 2103 | REDNI BR. PRILOGA: 75 |

**POPREČNI PRESJECI
OKRETIŠTA 4 I RAMPE 4
P1 - P4**

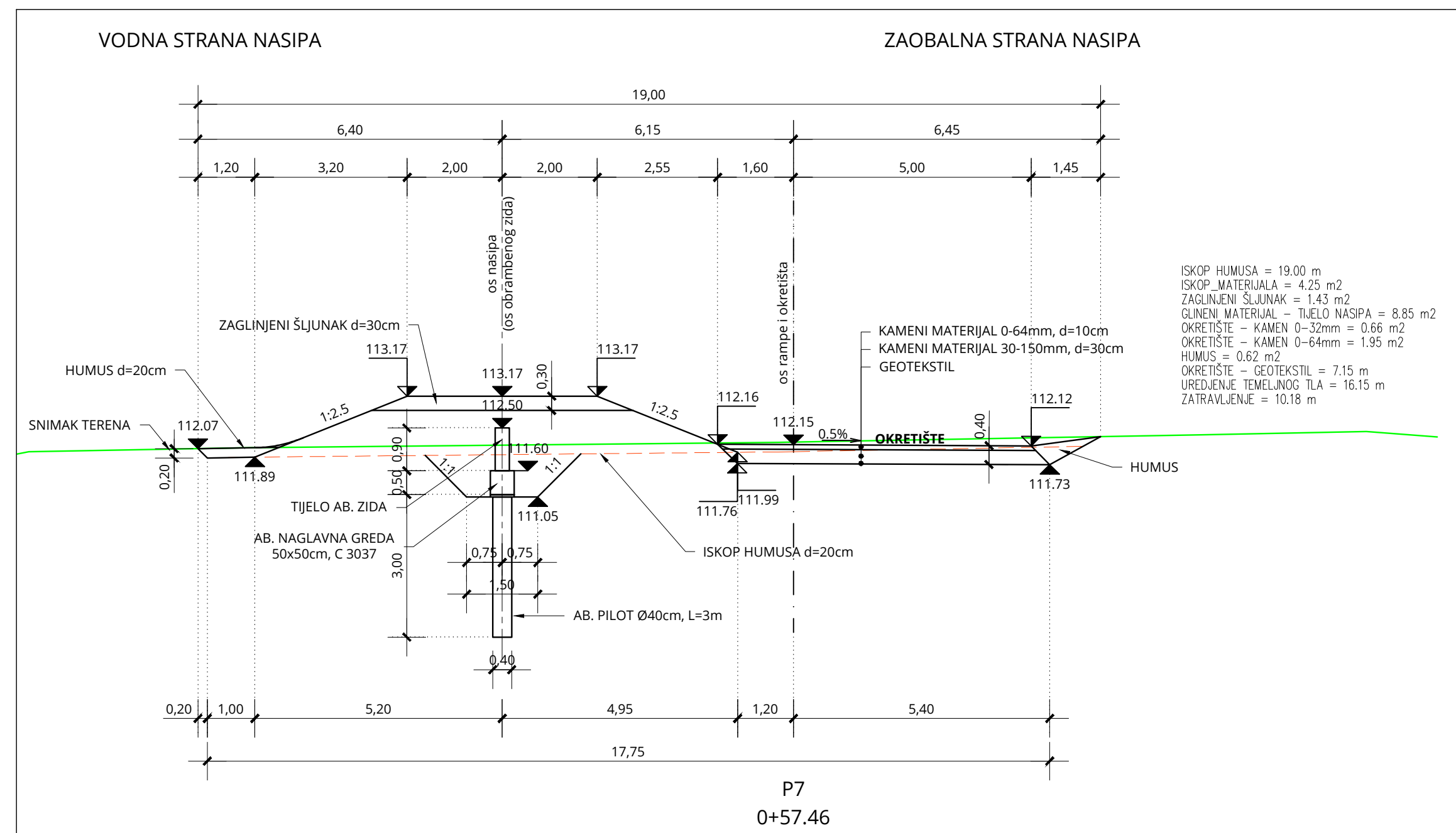
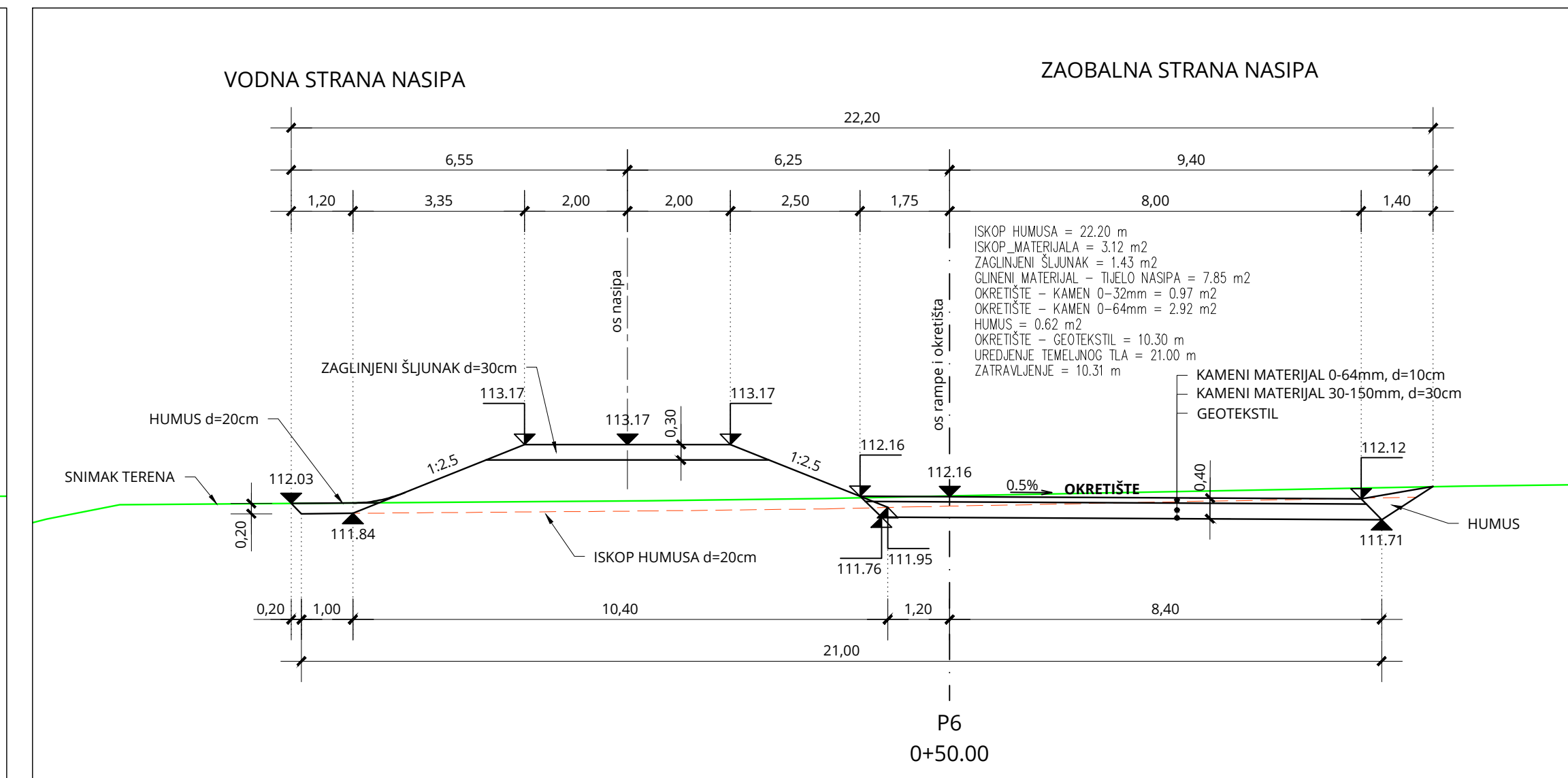
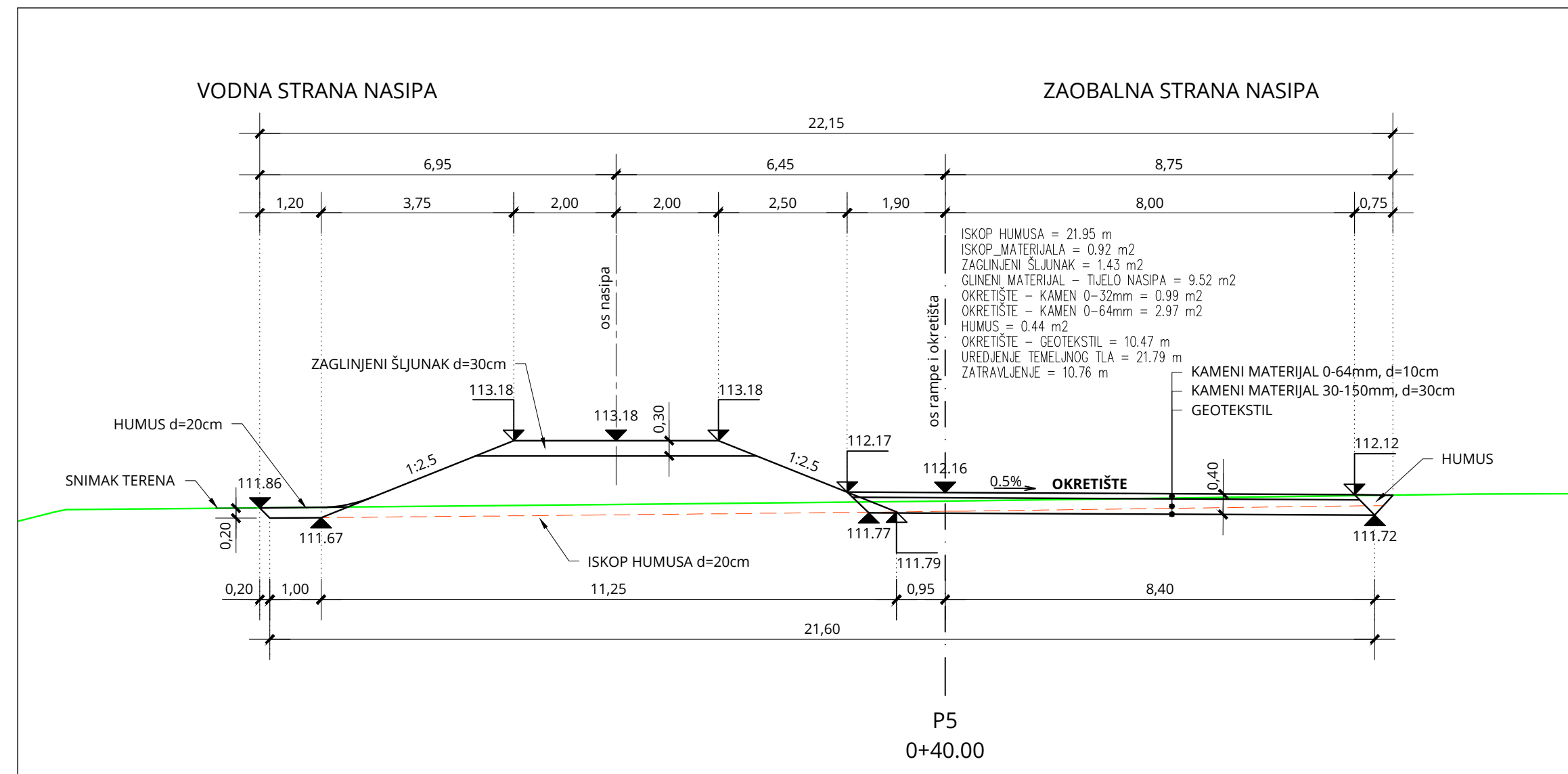
MJ 1:100





| | | |
|--|---|---|
| BROJ REVIZIJE: | DATUM: | NAPOMENA REVIZIJE: |
|  WWW.GEOKON.HR | | |
| INVESTITOR: | HRVATSKE VODE, ZAGREB, Ulica grada Vukovara 220 OIB: 28921383001 | |
| PROJEKTANTSKI URED: | Geokon-Zagreb d.d., ZAGREB, Starotrjnska 16a OIB: 61600467614 | |
| GRADEVINA: | Desnoobalni nasip rijeke Kupe od Brodaraca do Pivovare | |
| NAZIV PROJEKTIRANOG DIJELA GRADEVINE: | Desnoobalni nasip rijeke Kupe od Brodaraca do Pivovare - Etapa 2 | |
| NAZIV MAPE: | Glavni projekt izgradnje desnoobalnog nasipa rijeke Kupe od Brodaraca do Pivovare - Etapa 2 | |
| RAZINA RAZRADE: | Glavni projekt | STRUKOVNA ODREDNICA: Građevinski projekt |
| PROJEKTANT: | Marko KAČIĆ mag.ing.aedif. G 4575 |  Hrvatska Komora Inženjera Građevinarstva mag.ing.aedif. G 4575 Ovlašteni inženjer građevinarstva G 4575 |
| SADRŽAJ PRILOGA: | UZDUŽNI PRESJECI U OSI OKRETIŠTA 4 I RAMPE 4 P1-P4 | |
| ZAJEDNIČKA OZNAKA PROJEKTA (ZOP): | ZOP-120-18 | OZNAKA MAPE: 04/08 |
| REVIZIJA: | OZNAKA Geokon-Zagreb d.d. E-120-18-02 | MJERILO: 1:100 |
| MJESTO I DATUM: | Zagreb, siječanj, 2023. | REDNI BR. PRILOGA: 76 |

POPREČNI PRESJECI OKRETIŠTA 4 i RAMPE 4 P5 - P7

MJ 1:100



| | | |
|--|---|-----------------------|
| BRJ REVIZIJE: | DATUM: | NAPOMENA REVIZIJE: |
|  | | |
| INVESTITOR: | HRVATSKE VODE, ZAGREB, Ulica grada Vukovara 220 OIB: 28921383001 | |
| PROJEKTANTSKI URED: | Geokon-Zagreb d.d., ZAGREB, Starotrjnska 16a OIB: 61600467614 | |
| GRADEVINA: | Desnoobalni nasip rijeke Kupe od Brodaraca do Pivovare | |
| NAZIV PROJEKTIRANOG DIJELA GRADEVINE: | Desnoobalni nasip rijeke Kupe od Brodaraca do Pivovare - Etapa 2 | |
| NAZIV MAPE: | Glavni projekt izgradnje desnoobalnog nasipa rijeke Kupe od Brodaraca do Pivovare - Etapa 2 | |
| RAZINA RAZRADE: | STRUKOVNA ODREDNICA: Građevinski projekt | |
| PROJEKTANT: | Marko KAIC mag.ing.aedif. G 4575  | |
| SADRŽAJ PRILOGA: | UZDUŽNI PRESJEK U OSI OKRETIŠTA 4 i RAMPE 4 P5-P7 | |
| ZAJEDNIČKA OZNAKA PROJEKTA (ZOP): | ZOP-120-18 | OZNAKA MAPE: 04/08 |
| REVIZIJA: | B | MJERILO: 1:100 |
| MJESTO I DATUM: | Zagreb, siječanj, 2023. | REDNI BR. PRILOGA: 77 |

SITUACIJA PRIKLJUČAK 3 i RAMPA 5

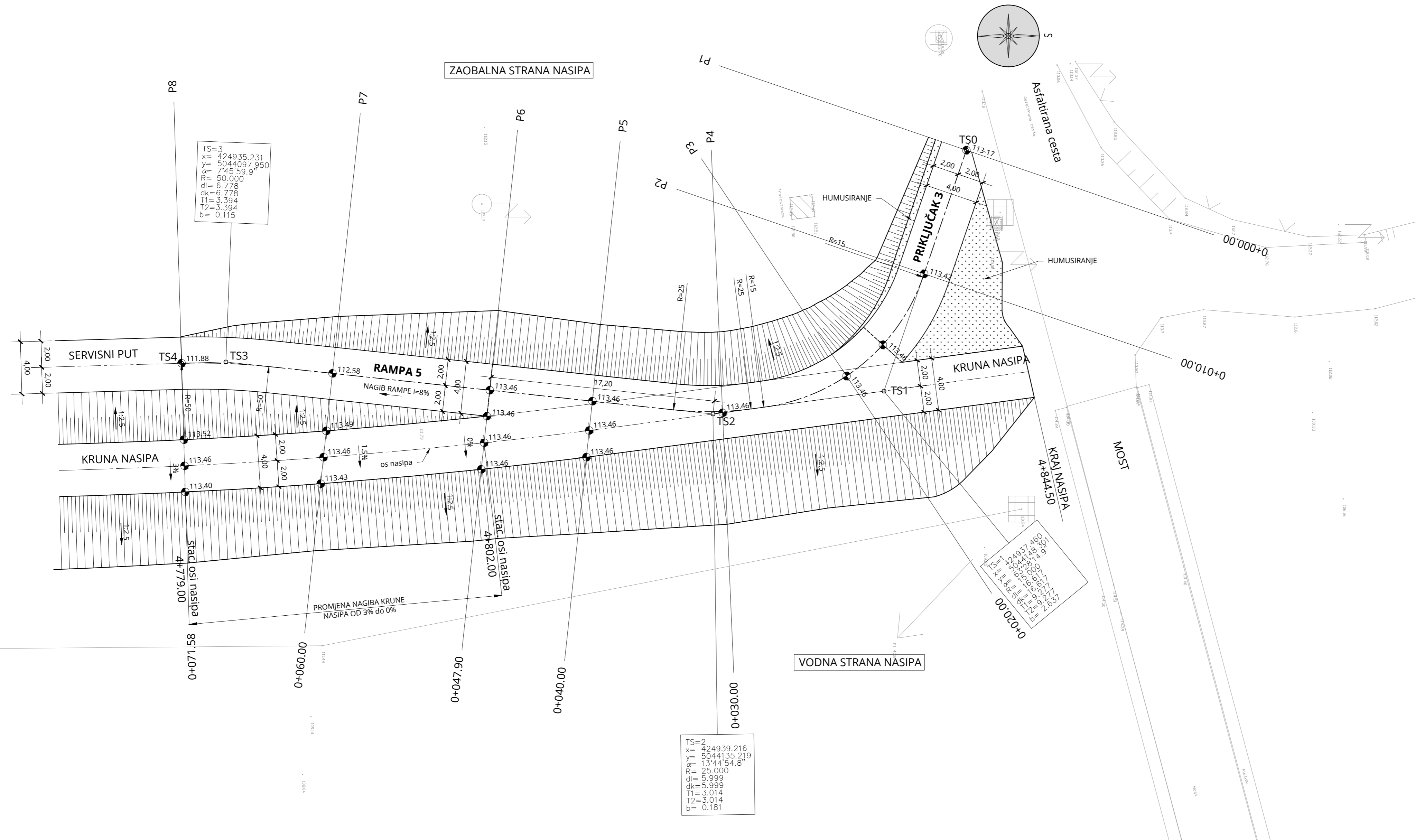
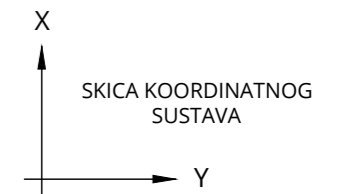
MJ 1:200

TUMAČ OZNAKA:

TS0, TS1, TS4 - TOČKE ISKOLČENJA TANGENTNOG POLIGONA OSI PRIKLJUČKA I RAMPE

TOČKE ISKOLČENJA
TANGENTNOG POLIGONA OSI
PRIKLJUČKA I RAMPE

| TOČKA | Y | X |
|-------|-------------|--------------|
| TS0 | 424919,0223 | 5044154,6082 |
| TS1 | 424937,4601 | 5044148,3011 |
| TS2 | 424939,2160 | 5044135,2194 |
| TS3 | 424935,2306 | 5044097,9502 |
| TS4 | 424935,3290 | 5044094,5576 |



TS=3
x= 424935,231
y= 5044097,950
α= 74°59'9"
R= 50,000
dl= 6,778
dk= 6,778
T1= 3,394
T2= 3,394
b= 0,115

TS=2
x= 424939,216
y= 5044135,219
α= 13°44'54,8"
R= 25,000
dl= 5,999
dk= 5,999
T1= 4,014
T2= 3,014
b= 0,181

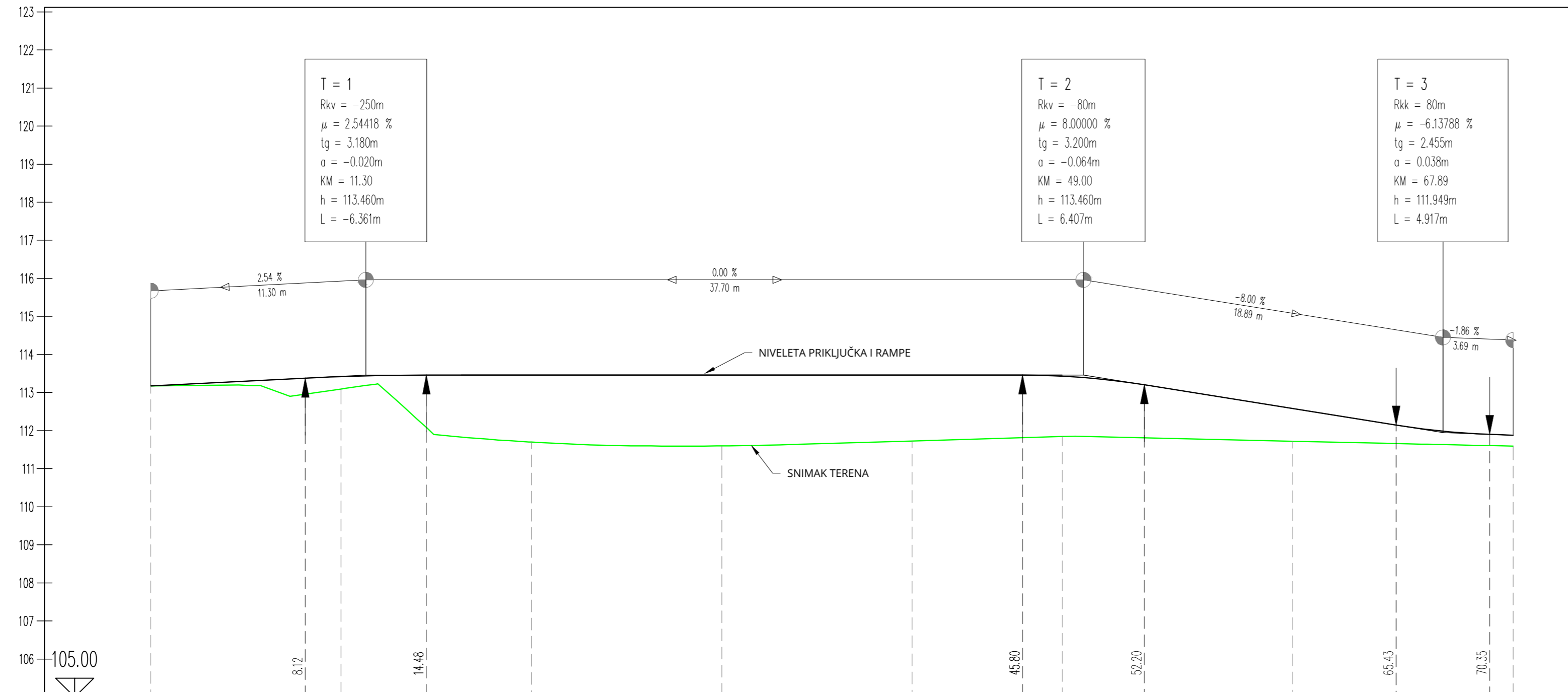
| | | |
|--|--|--------------------------|
| BROJ REVIZIJE: | DATUM: | NAPOMENA REVIZIJE: |
|  WWW.GEOKON.HR | | |
| INVESTITOR: | HRVATSKE VODE, ZAGREB, Ulica grada Vukovara 220 OIB: 28921383001 | |
| PROJEKTANTSKI URED : | Geokon-Zagreb d.d., ZAGREB, Starotrjnska 16a OIB: 61600467614 | |
| GRADEVINA: | Desnoobalni nasip rijeke Kupe od Brodaraca do Pivovare | |
| NAZIV PROJEKTIRANOG DIJELA GRADEVINE: | Desnoobalni nasip rijeke Kupe od Brodaraca do Pivovare - Etapa 2 | |
| NAZIV MAPE: | Glavni projekt izgradnje desnoobalnog nasipa rijeke Kupe od Brodaraca do Pivovare - Etapa 2 | |
| RAZINA RAZRADE: | STRUKOVNA ODREDNICA: Glavni projekt Građevinski projekt | |
| PROJEKTANT: | Marko KAIČ mag.ing.aedif. G 4575 | |
|  Ovlašteni inženjer građevinarstva G 4575 | | |
| SADRŽAJ PRILOGA: | | |
| SITUACIJA - PRIKLJUČAK 3 i RAMPA 5 | | |
| ZAJEDNIČKA OZNAKA PROJEKTA (ZOP): ZOP-120-18 | OZNAKA MAPE: 04/08 | |
| REVIZIJA: B | OZNAKA Geokon-Zagreb d.d. E-120-18-02 | MJERILO: 1:200 |
| MJESTO I DATUM: Zagreb, siječanj, 2023. | OZNAKA PRILOGA: 1408 | REDNI BR. PRILOGA: 78 |

UZDUŽNI PRESJEK U OSI PRIKLJUČKA 3 i RAMPE 5

MJ 1:200/100

TUMAČ OZNAKA:

 SNIMAK TERENA

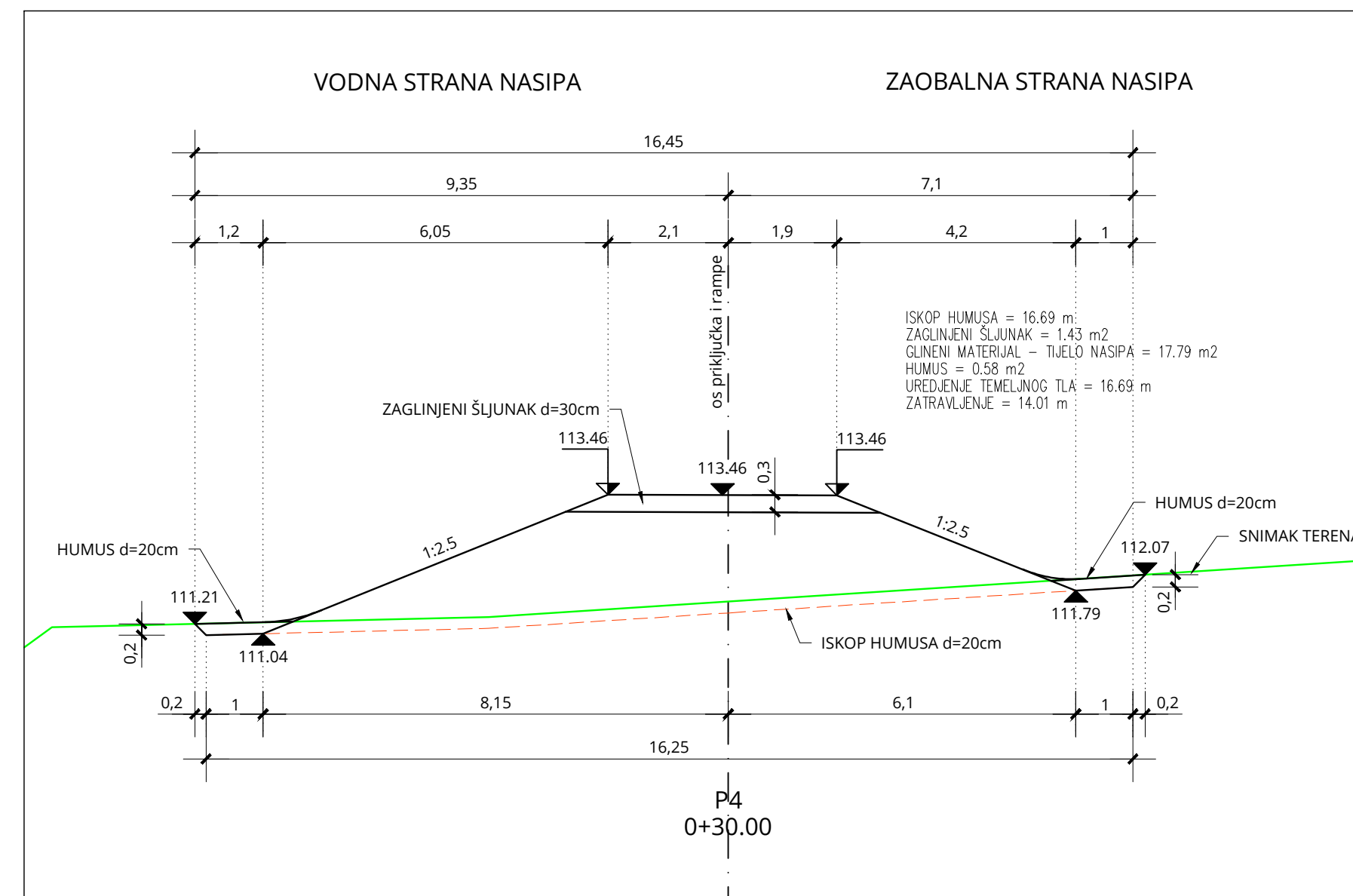
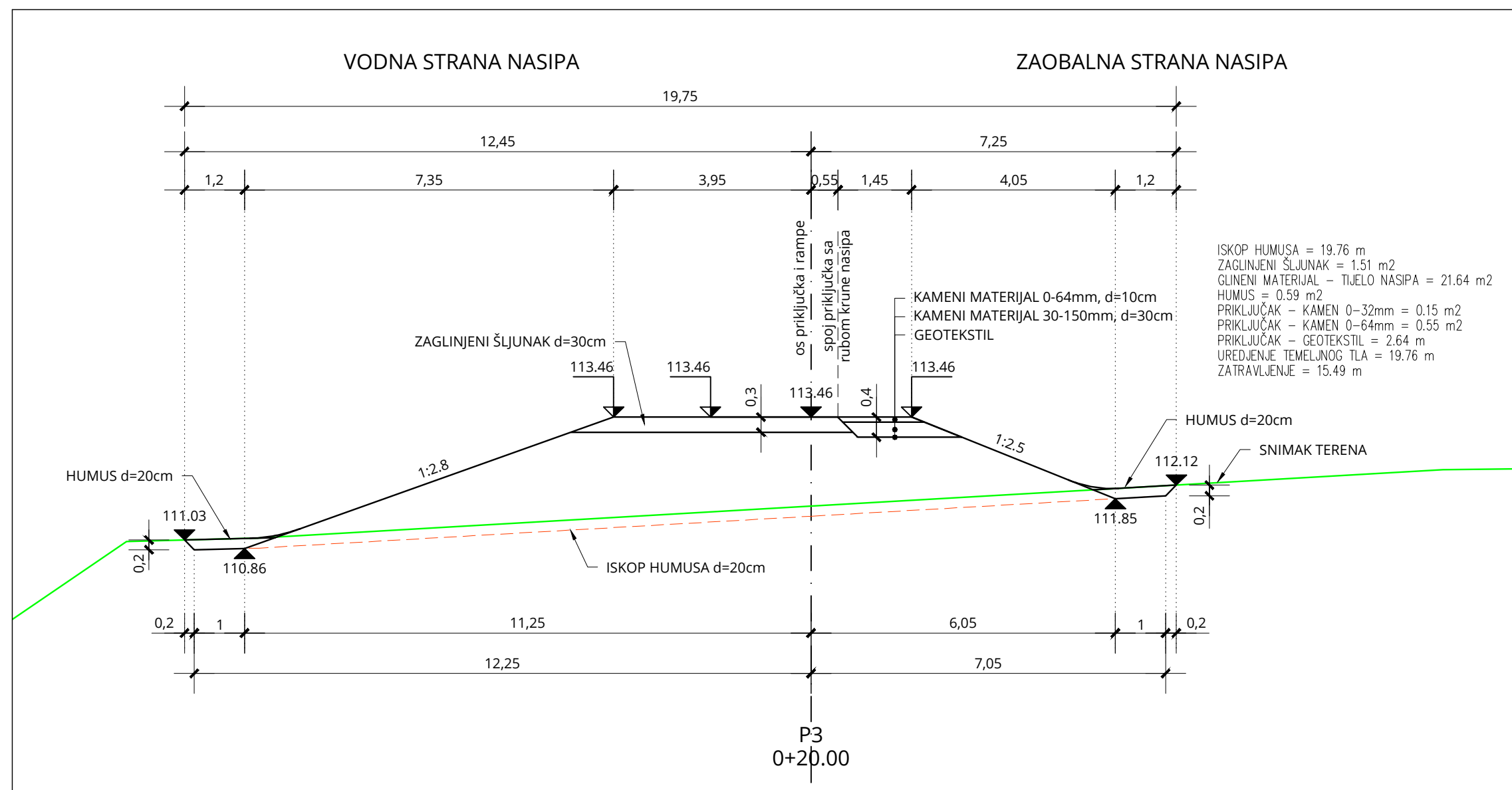
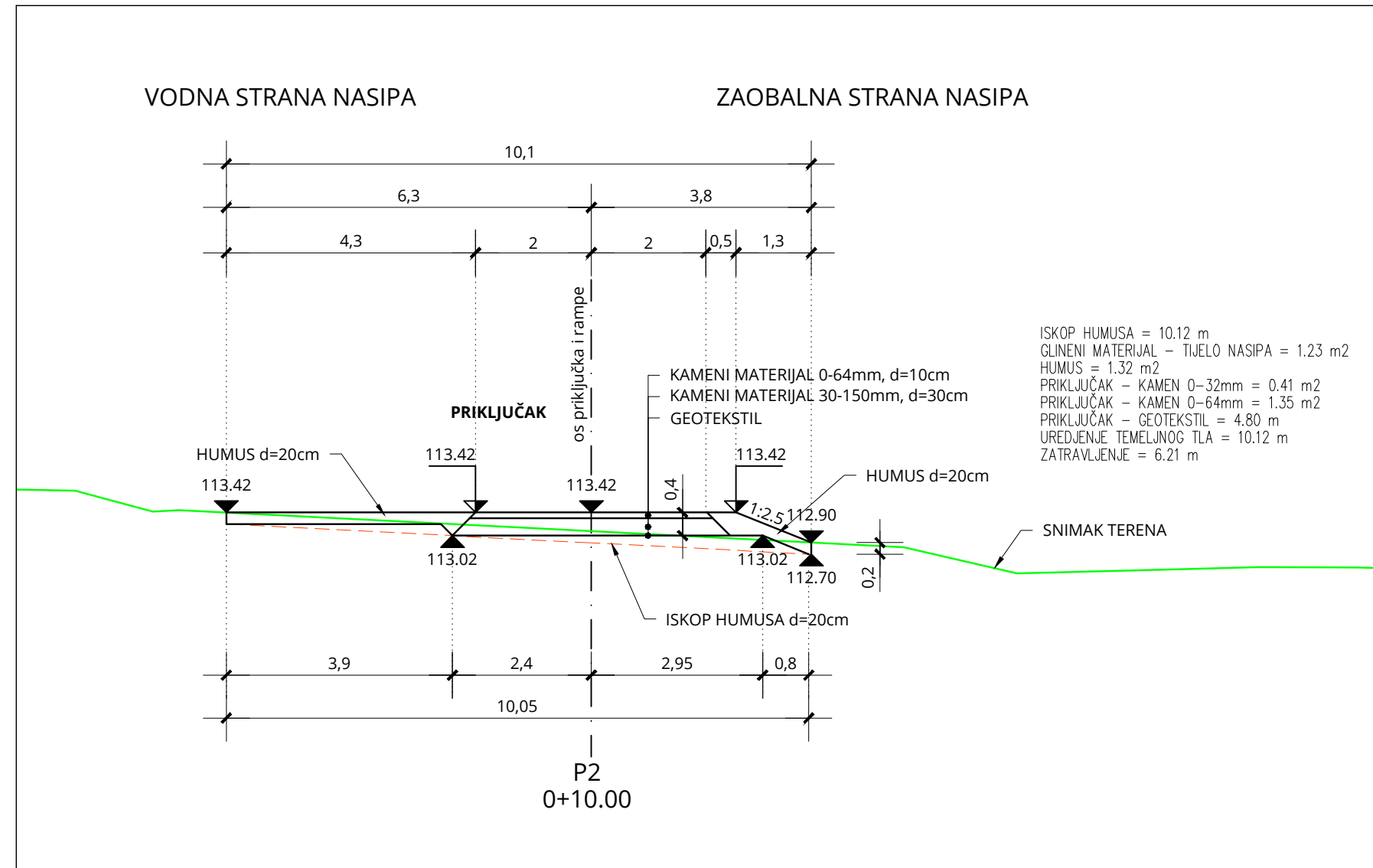
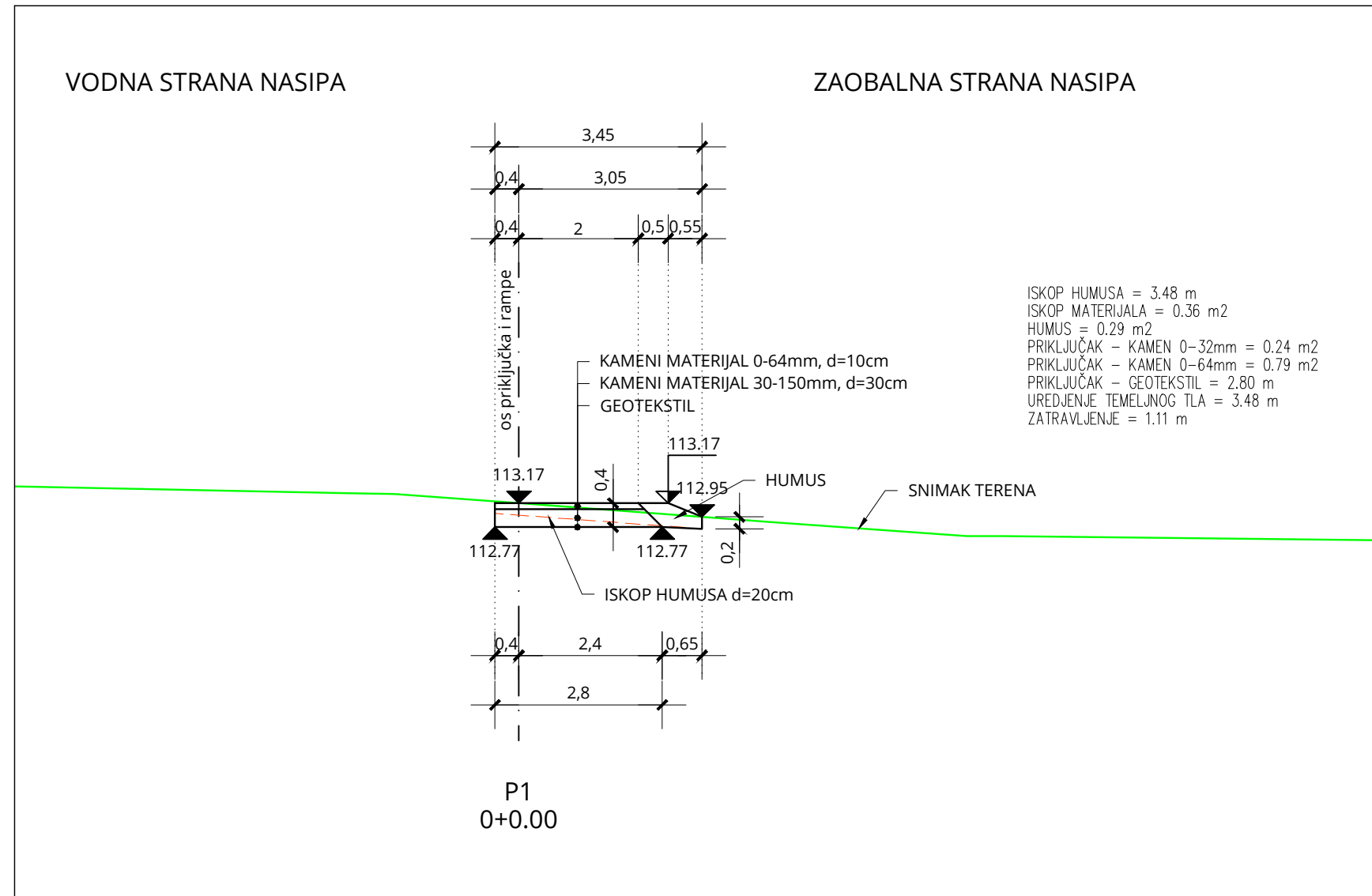


| | | | | | | | | |
|------------------|-----------|-------------------|----------------------|---------------------|------------------|-------------------|---------------------|---------|
| OZNAKE PROFILA | P1 | P2 | P3 | P4 | P5 | P6 | P7 | P8 |
| STACIONAŽE | 0 | 10.00 | 20.00 | 30.00 | 40.00 | 47.89 | 60.00 | 71.58 |
| KOTE TERENA | 113.173 | 113.095 | 111.699 | 111.601 | 111.730 | 111.946 | 111.722 | 111.595 |
| KOTE NIVELETE | 113.17 | 113.42 | 113.46 | 113.46 | 113.46 | 113.46 | 112.58 | 111.88 |
| PRAVCI I KRIVINE | - Krivina | Pravac d=10.21 | R=+15.00 lk=16.62 | R=+25.00 lk=6.00 | Pravac e=0.91 | Pravac d=31.07 | R=-50.00 lk=6.78 | |

| | | |
|---|---|--------------------------|
| BROJ REVIZIJE: | DATUM: | NAPOMENA REVIZIJE: |
|  | | |
| INVESTITOR: | HRVATSKE VODE, ZAGREB, Ulica grada Vukovara 220 OIB: 28921383001 | |
| PROJEKTANTSKI URED : | Geokon-Zagreb d.d., ZAGREB, Starotrnjanska 16a OIB: 61600467614 | |
| GRAĐEVINA: | Desnoobalni nasip rijeke Kupe od Brodaraca do Pivovare | |
| NAZIV PROJEKTIRANOG DIJELA GRAĐEVINE: | Desnoobalni nasip rijeke Kupe od Brodaraca do Pivovare - Etapa 2 | |
| NAZIV MAPE: | Glavni projekt izgradnje desnoobalnog nasipa rijeke Kupe od Brodaraca do Pivovare - Etapa 2 | |
| RAZINA RAZRADE: | STRUKOVNA ODREDNICA: | |
| Glavni projekt | Građevinski projekt | |
| PROJEKTANT: | Marko KAIĆ mag.ing.aedif. G 4575 | |
|  | | |
| SADRŽAJ PRILOGA: | SITUACIJA - PRIKLJUČAK 3 i RAMPA 5 | |
| ZAJEDNIČKA OZNAKA PROJEKTA (ZOP): ZOP-120-18 | OZNAKA MAPE: 04/08 | |
| REVIZIJA: B | OZNAKA Geokon-Zagreb d.d. E-120-18-02 | MJERILO: 1:200 |
| MJESTO I DATUM: Zagreb, siječanj, 2023. | OZNAKA PRILOGA: 2104 | REDNI BR. PRILOGA: 79 |

POPREČNI PRESJECI PRIKLJUČKA 3 I RAMPE 5 P1 - P4

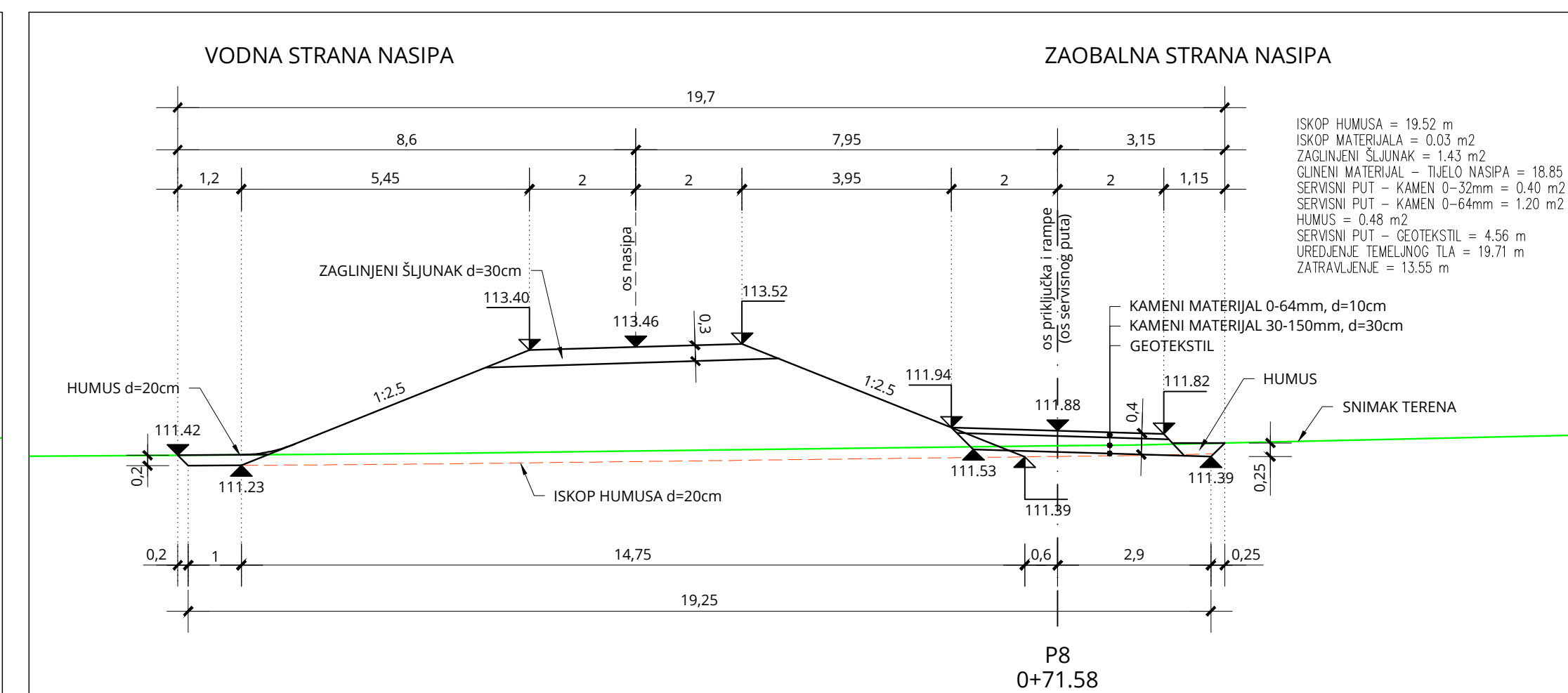
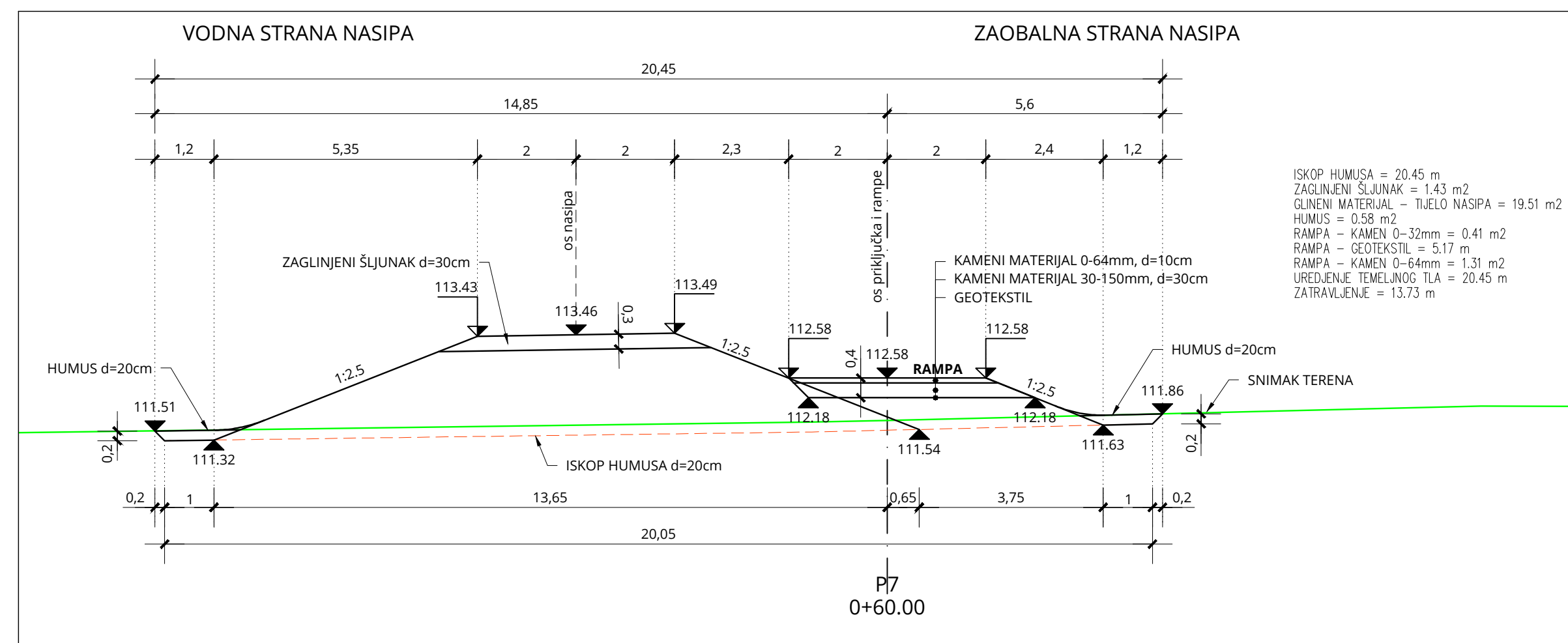
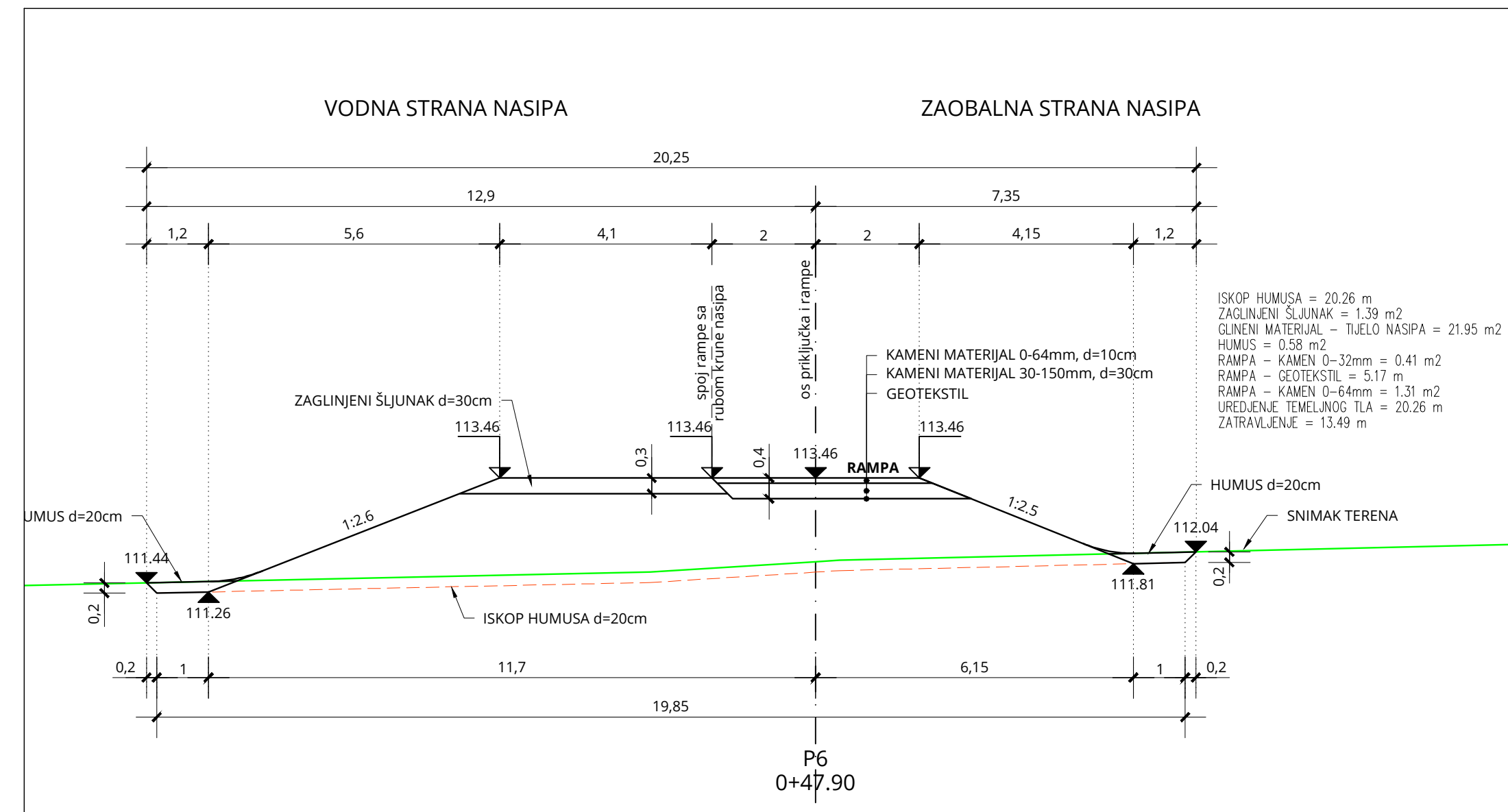
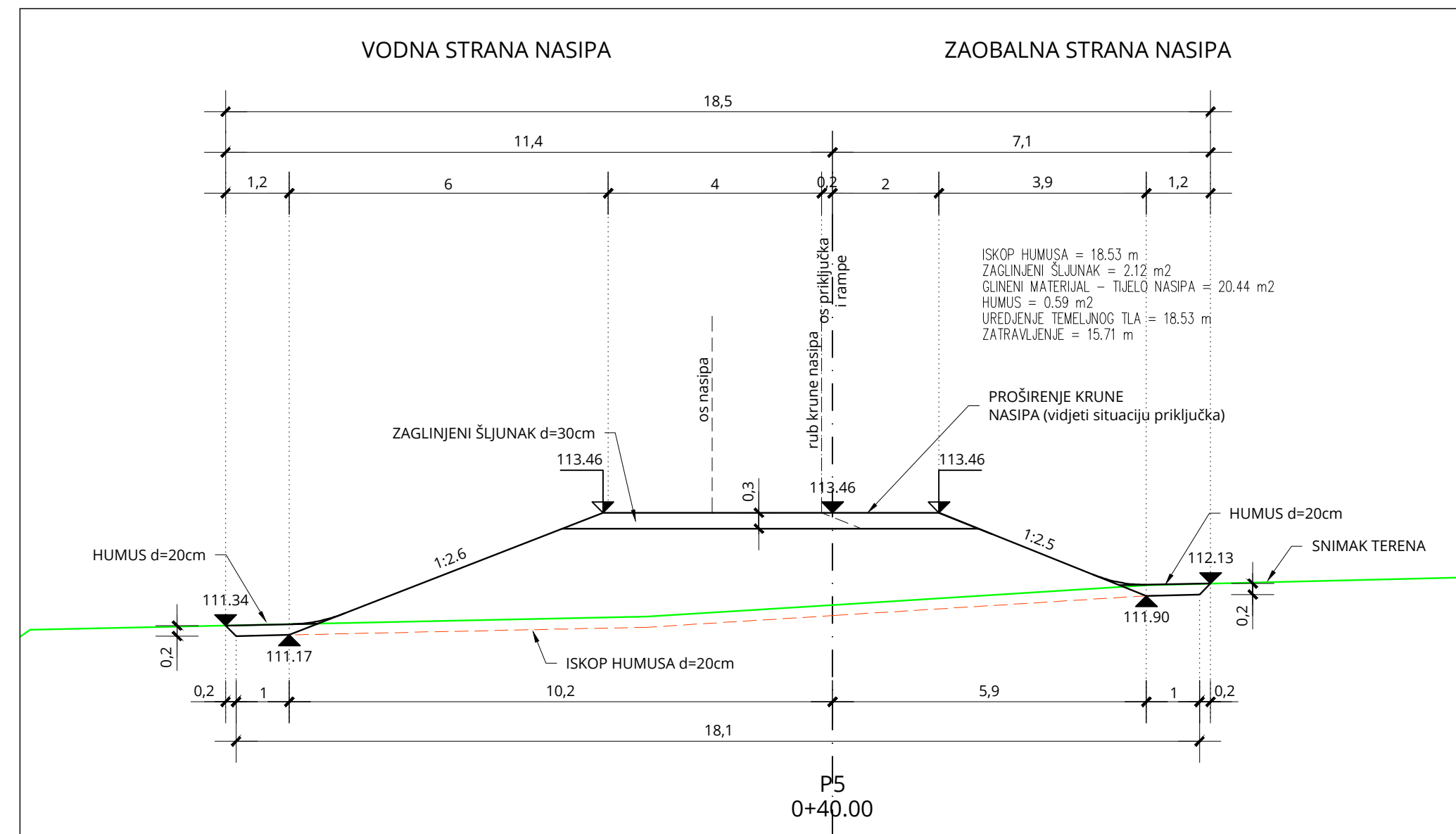
MJ 1:100



| | | |
|---|---|---------------------------------------|
| BROJ REVIZIJE: | DATUM: | NAPOMENA REVIZIJE: |
|  | | |
| INVESTITOR: | HRVATSKE VODE, ZAGREB, Ulica grada Vukovara 220 OIB: 28921383001 | |
| PROJEKTANTSKI URED: | Geokon-Zagreb d.d., ZAGREB, Starotrjnska 16a OIB: 61600467614 | |
| GRAĐEVINA: | Desnoobalni nasip rijeke Kupe od Brodaraca do Pivovare | |
| NAZIV PROJEKTIRANOG DIJELA GRAĐEVINE: | Desnoobalni nasip rijeke Kupe od Brodaraca do Pivovare - Etapa 2 | |
| NAZIV MAPE: | Glavni projekt izgradnje desnoobalnog nasipa rijeke Kupe od Brodaraca do Pivovare - Etapa 2 | |
| RAZINA RAZRADE: | STRUKOVNA ODREDNICA: Glavni projekt | |
| PROJEKTANT: | Marko KAIC mag.ing.aedif. G 4575  | |
| SADRŽAJ PRILOGA: | POPREČNI PRESJECI PRIKLJUČKA 3 I RAMPE 5 P1-P4 | |
| ZAJEDNIČKA OZNAKA PROJEKTA (ZOP): | ZOP-120-18 | OZNAKA MAPE: 04/08 |
| REVIZIJA: | B | OZNAKA Geokon-Zagreb d.d. E-120-18-02 |
| MJESTO I DATUM: | Zagreb, siječanj, 2023. | MJERILO: 1:100 |
| | OZNAKA PRILOGA: 4108 | REDNI BR. PRILOGA: 80 |

**POPREČNI PRESJECI
PRIKLJUČKA 3 I RAMPE 5
P5 - P8**

MJ 1:100



BROJ REVIZIJE: DATUM: NAPOMENA REVIZIJE:



INVESTITOR: HRVATSKE VODE, ZAGREB, Ulica grada Vukovara 220
OIB: 28921383001

PROJEKTANTSKI URED: Geokon-Zagreb d.d., ZAGREB, Starotrjnska 16a
OIB: 61600467614

GRAĐEVINA: Desnoobalni nasip rijeke Kupe od Brodaraca do Pivovare

NAZIV PROJEKTIRANOG DIJELA GRAĐEVINE: Desnoobalni nasip rijeke Kupe od Brodaraca do Pivovare - Etapa 2

NAZIV MAPE: Glavni projekt izgradnje desnoobalnog nasipa rijeke Kupe od Brodaraca do Pivovare - Etapa 2

RAZINA RAZRADE: Glavni projekt STRUKOVNA ODREDNICA: Građevinski projekt

PROJEKTANT: Marko KAČIĆ mag.ing.aedif. G 4575



SADRŽAJ PRILOGA:

POPREČNI PRESJECI PRIKLJUČKA 3 I RAMPE 5
P5-P8

ZAJEDNIČKA OZNAKA PROJEKTA (ZOP): ZOP-120-18 OZNAKA MAPE: 04/08

REVIZIJA: B OZNAKA Geokon-Zagreb d.d. E-120-18-02 MJERILO: 1:100

MJESTO I DATUM: Zagreb, siječanj, 2023. OZNAKA PRILOGA: 4109 REDNI BR. PRILOGA: 81

PRIKLJUČAK 1

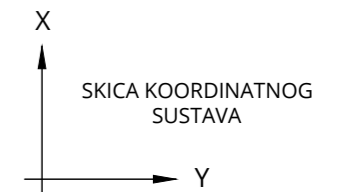
MJ 1:200, 1:100

TUMAČ OZNAKA:

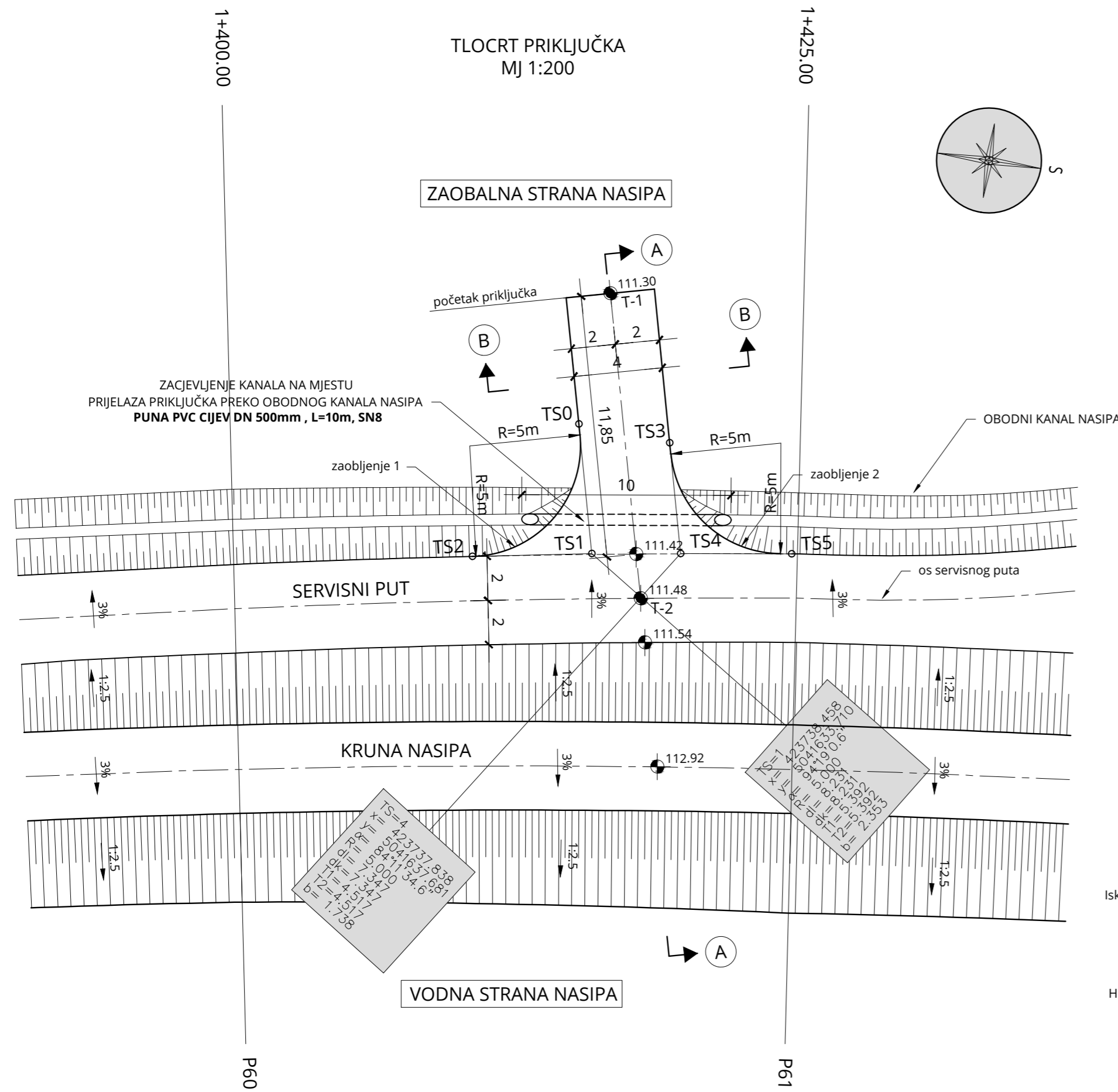
T1, T2 - TOČKE ISKOLČENJA OSI PRIKLJUČKA
 TS0, TS1, ... TS5 - TOČKE ISKOLČENJA TANGENTNIH POLIGONA OSI ZAoblJENJA 1 I 2

TOČKE ISKOLČENJA OSI
 PRIKLJUČKA I TANGENTNIH
 POLIGONA OSI ZAoblJENJA 1 I 2

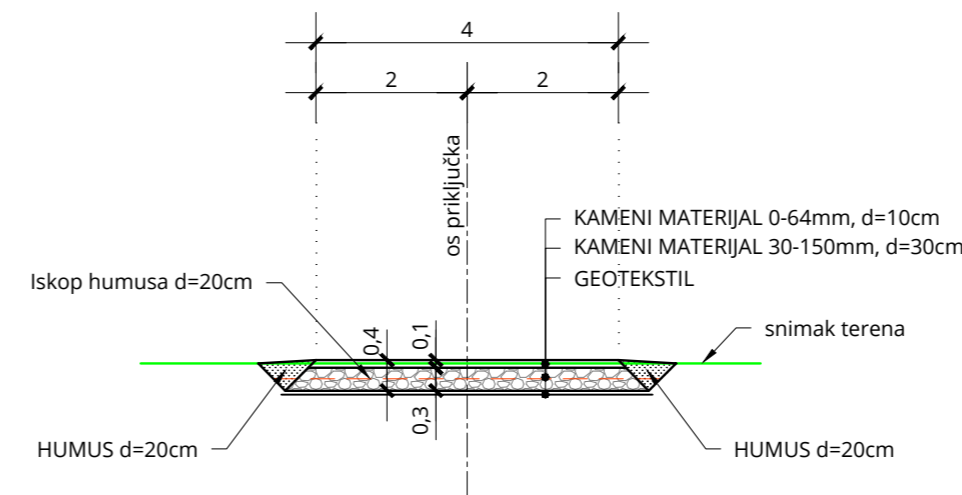
| TOČKA | Y | X |
|-------|-------------|--------------|
| T-1 | 423726,7102 | 5041632,7610 |
| T-2 | 423740,1124 | 5041636,1995 |
| TS0 | 423732,7527 | 5041632,2464 |
| TS1 | 423738,4580 | 5041633,7100 |
| TS2 | 423739,4011 | 5041628,4015 |
| TS3 | 423732,9796 | 5041636,4342 |
| TS4 | 423737,8395 | 5041637,6811 |
| TS5 | 423737,0891 | 5041642,6416 |



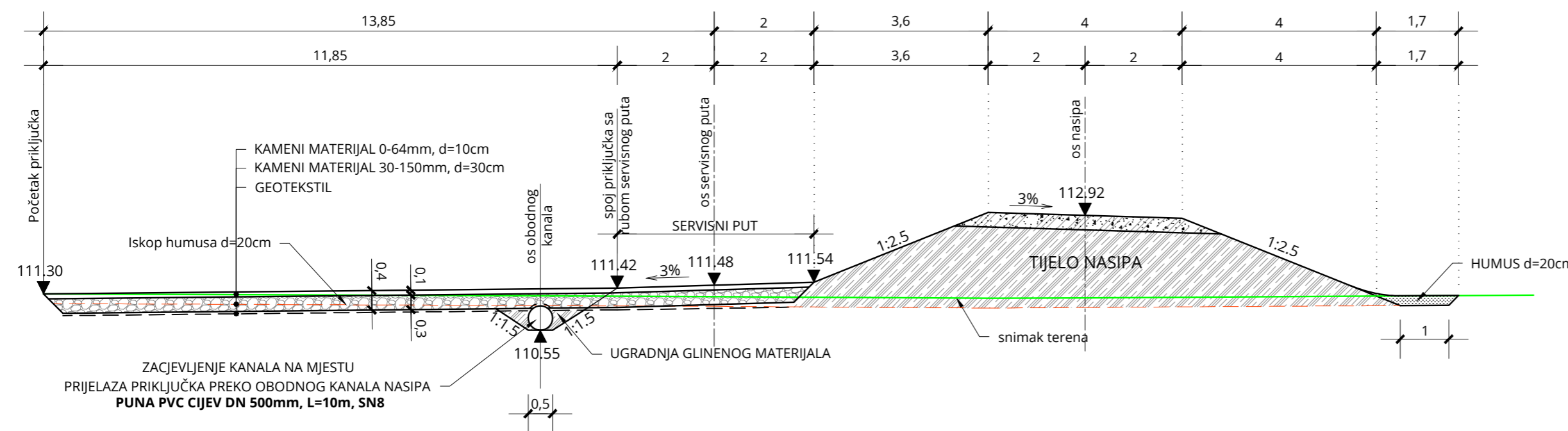
TLOCRT PRIKLJUČKA
 MJ 1:200



PRESJEK B-B
 MJ 1:100



PRESJEK A-A
 MJ 1:100



| | | |
|--|--|--------------------------|
| BROJ REVIZIJE: | DATUM: | NAPOMENA REVIZIJE: |
|  GEOKON WWW.GEOKON.HR | | |
| INVESTITOR: | HRVATSKE VODE, ZAGREB, Ulica grada Vukovara 220 OIB: 28921383001 | |
| PROJEKTANTSKI URED : | Geokon-Zagreb d.d., ZAGREB, Starotrjnska 16a OIB: 61600467614 | |
| GRAĐEVINA: | Desnoobalni nasip rijeke Kupe od Brodaraca do Pivovare | |
| NAZIV PROJEKTIRANOG DIJELA GRAĐEVINE: | Desnoobalni nasip rijeke Kupe od Brodaraca do Pivovare - Etapa 2 | |
| NAZIV MAPE: | Glavni projekt izgradnje desnoobalnog nasipa rijeke Kupe od Brodaraca do Pivovare - Etapa 2 | |
| RAZINA RAZRADE: | STRUKOVNA ODREDNICA: Građevinski projekt | |
| PROJEKTANT: | Marko KAIČ mag.ing.aedif. G 4575  | |
| SADRŽAJ PRILOGA: | PRIKLJUČAK 1 | |
| ZAJEDNIČKA OZNAKA PROJEKTA (ZOP): | ZOP-120-18 | OZNAKA MAPE: 04/08 |
| REVIZIJA: | B OZNAKA Geokon-Zagreb d.d. E-120-18-02 | MJERILO: 1:200, 1:100 |
| MJESTO I DATUM: | Zagreb, siječanj, 2023. | RÉDNI BR. PRILOGA: 82 |

PRIKLJUČAK 2

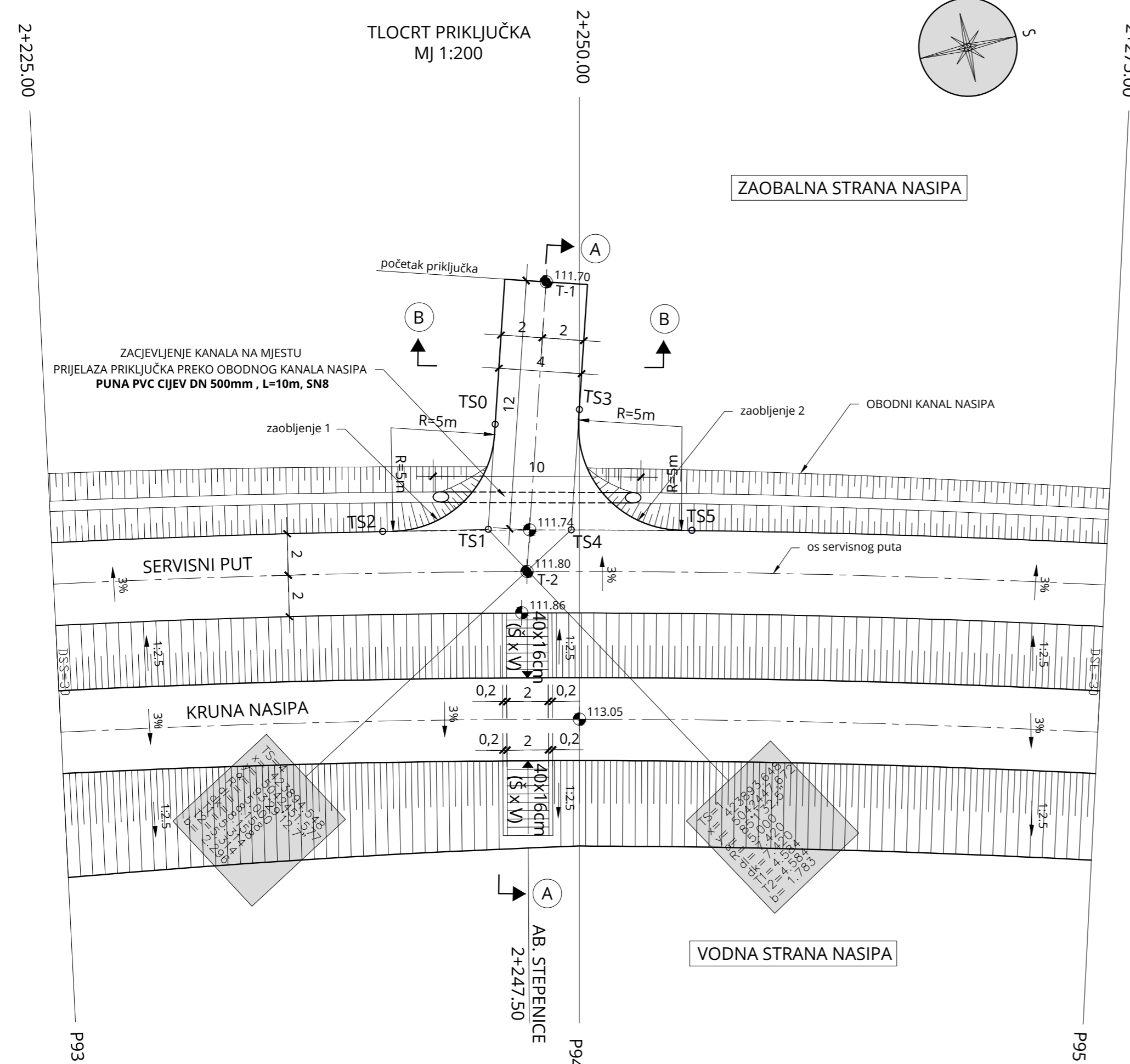
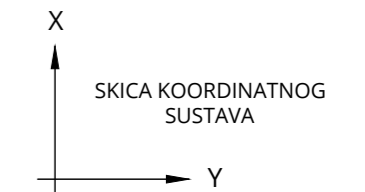
MJ 1:200, 1:100

TUMAČ OZNAKA:

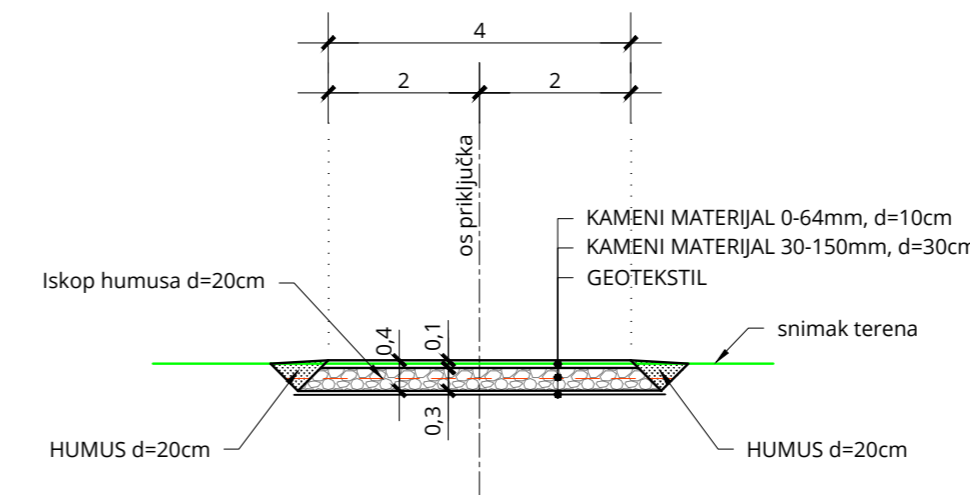
T1, T2 - TOČKE ISKOLČENJA OSI PRIKLJUČKA
 TS0, TS1, ...TS5 - TOČKE ISKOLČENJA TANGENTNIH POLIGONA OSI ZAOBLJENJA 1 I 2

TOČKE ISKOLČENJA OSI
 PRIKLJUČKA I TANGENTNIH
 POLIGONA OSI ZAOBLJENJA 1 I 2

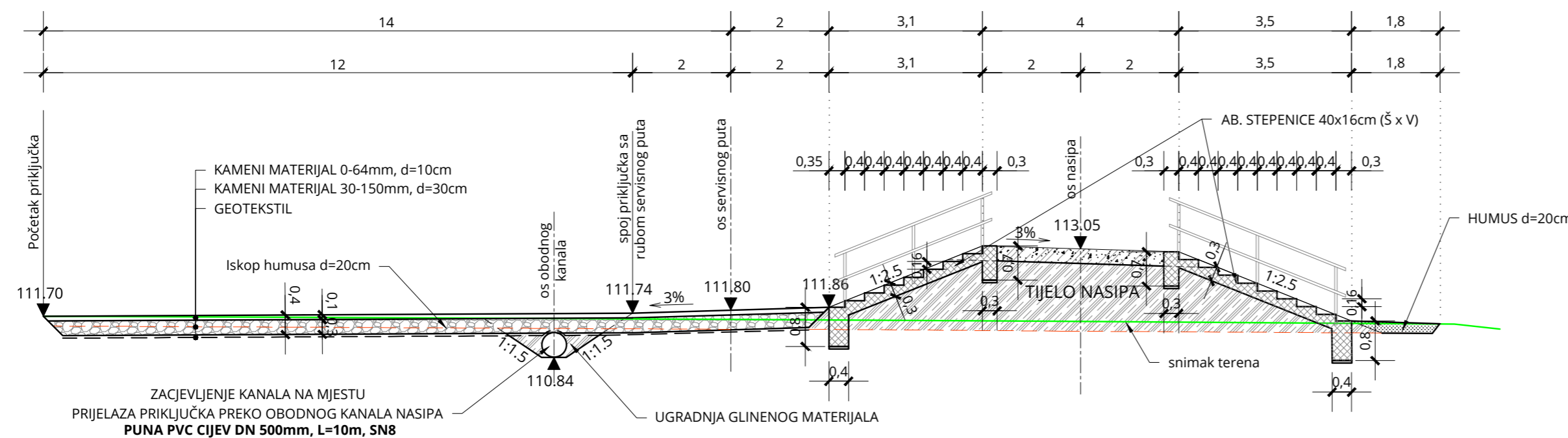
| TOČKA | Y | X |
|-------|-------------|--------------|
| T-1 | 423882,6158 | 5042453,0211 |
| T-2 | 423896,0408 | 5042449,0500 |
| TS0 | 423888,7734 | 5042449,1140 |
| TS1 | 423893,6484 | 5042447,6720 |
| TS2 | 423892,6345 | 5042442,6904 |
| TS4 | 423894,5483 | 5042451,5771 |
| TS5 | 423895,8553 | 5042457,2422 |



PRESJEK B-B
 MJ 1:100



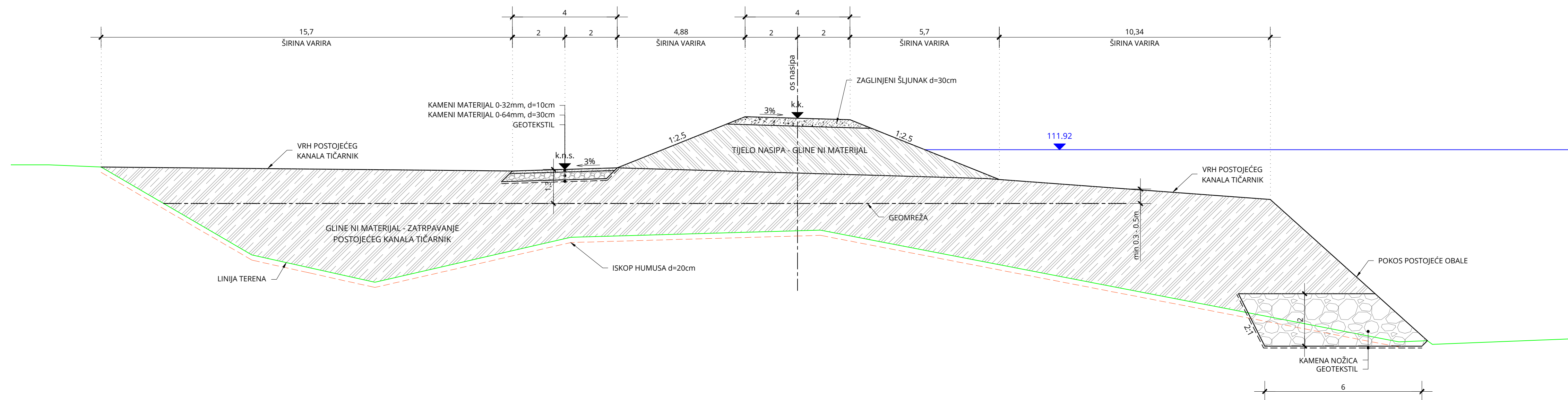
PRESJEK A-A
 MJ 1:100



| | | |
|---|---|--------------------------|
| BROJ REVIZIJE: | DATUM: | NAPOMENA REVIZIJE: |
|  GEOKON WWW.GEOKON.HR | | |
| INVESTITOR: | HRVATSKE VODE, ZAGREB, Ulica grada Vukovara 220 OIB: 28921383001 | |
| PROJEKTANTSKI URED : | Geokon-Zagreb d.d., ZAGREB, Starotrjnska 16a OIB: 61600467614 | |
| GRAĐEVINA: | Desnoobalni nasip rijeke Kupe od Brodaraca do Pivovare | |
| NAZIV PROJEKTIRANOG DIJELA GRAĐEVINE: | Desnoobalni nasip rijeke Kupe od Brodaraca do Pivovare - Etapa 2 | |
| NAZIV MAPE: | Glavni projekt izgradnje desnoobalnog nasipa rijeke Kupe od Brodaraca do Pivovare - Etapa 2 | |
| RAZINA RAZRADE: | STRUKOVNA ODREDNICA: Građevinski projekt | |
| PROJEKTANT: | Marko KAIČ mag.ing.aedif. G 4575 | |
|  Marko Kaič mag.ing.aedif. Ovlašteni inženjer građevinarstva G 4575 | | |
| SADRŽAJ PRILOGA: | PRIKLJUČAK 2 | |
| ZAJEDNIČKA OZNAKA PROJEKTA (ZOP): ZOP-120-18 | OZNAKA MAPE: 04/08 | |
| REVIZIJA: B | OZNAKA Geokon-Zagreb d.d. E-120-18-02 | MJERILO: 1:200, 1:100 |
| MJESTO I DATUM: Zagreb, siječanj, 2023. | OZNAKA PRILOGA: 5002 | REDNI BR. PRILOGA: 83 |

KARAKTERISTIČNI POPREČNI PRESJEK ZATRPAVANJA STAROG KORITA KANALA TIČARNIK U STAC. 1+088.00

MJ 1:100



| | | |
|----------------|--------|--------------------|
| BROJ REVIZIJE: | DATUM: | NAPOMENA REVIZIJE: |
|----------------|--------|--------------------|



| | |
|---------------------------------------|---|
| INVESTITOR: | HRVATSKE VODE, ZAGREB, Ulica grada Vukovara 220 OIB: 28921383001 |
| PROJEKTANTSKI URED: | Geokon-Zagreb d.d., ZAGREB, Starotrjnjska 16a OIB: 61600467614 |
| GRADEVINA: | Desnoobalni nasip rijeke Kupe od Brodaraca do Pivovare |
| NAZIV PROJEKTIRANOG DIJELA GRADEVINE: | Desnoobalni nasip rijeke Kupe od Brodaraca do Pivovare - Etapa 2 |
| NAZIV MAPE: | Glavni projekt izgradnje desnoobalnog nasipa rijeke Kupe od Brodaraca do Pivovare - Etapa 2 |

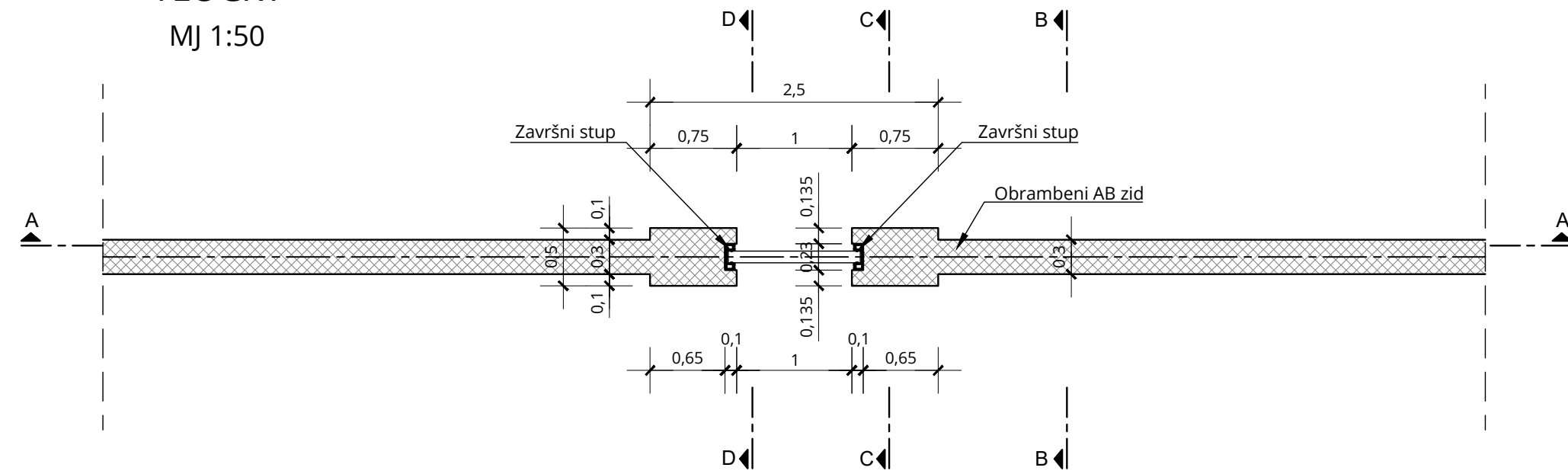
| | |
|-----------------|----------------------|
| RAZINA RAZRADE: | STRUKOVNA ODREDNICA: |
| Glavni projekt | Građevinski projekt |

| | |
|-------------------------------------|---|
| PROJEKTANT: | HRVATSKA KOMORA INŽENJERA GRAĐEVINARSTVA |
| Marko KAIĆ mag.ing.aedif. G 4575 | Marko KAIĆ mag.ing.aedif. Ovlašteni inženjer građevinarstva G 4575 |

| | |
|------------------|---|
| SADRŽAJ PRILOGA: | KARAKTERISTIČNI POPREČNI PRESJEK ZATRPAVANJA STAROG KORITA KANALA TIČARNIK U STAC. 1+088.00 |
|------------------|---|

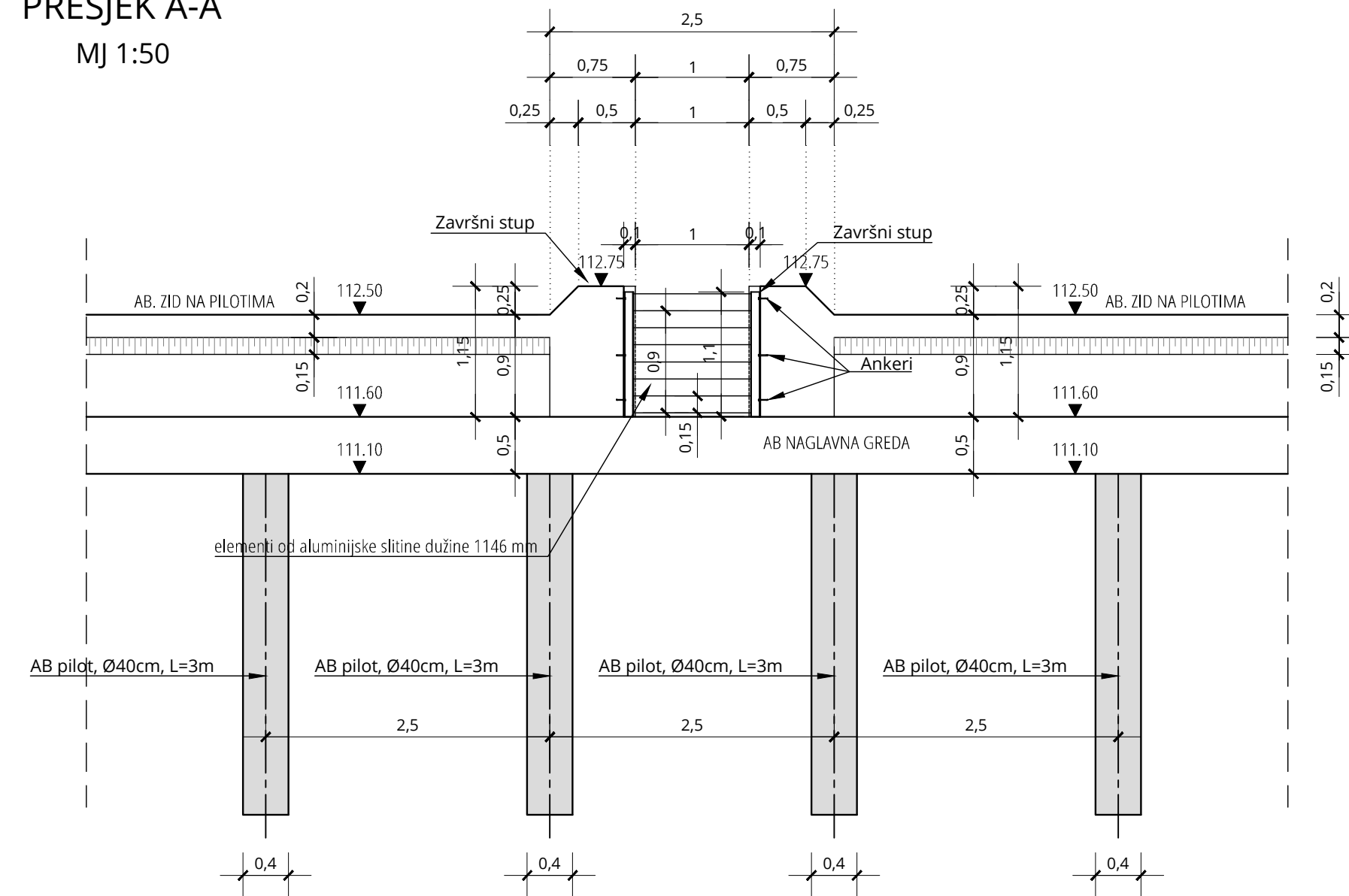
| | |
|-----------------------------------|----------------------------|
| ZAJEDNIČKA OZNAKA PROJEKTA (ZOP): | OZNAKA MAPE: |
| ZOP-120-18 | 04/08 |
| REVIZIJA: | OZNAKA Geokon-Zagreb d.d.: |
| B | E-120-18-02 |
| MJESTO I DATUM: | MJERILO: |
| Zagreb, siječanj, 2023. | 1:100 |
| | OZNAKA PRILOGA: |
| | 3007 |
| | REDNI BR. PRILOGA: |
| | 84 |

TLOCRT
MJ 1:50

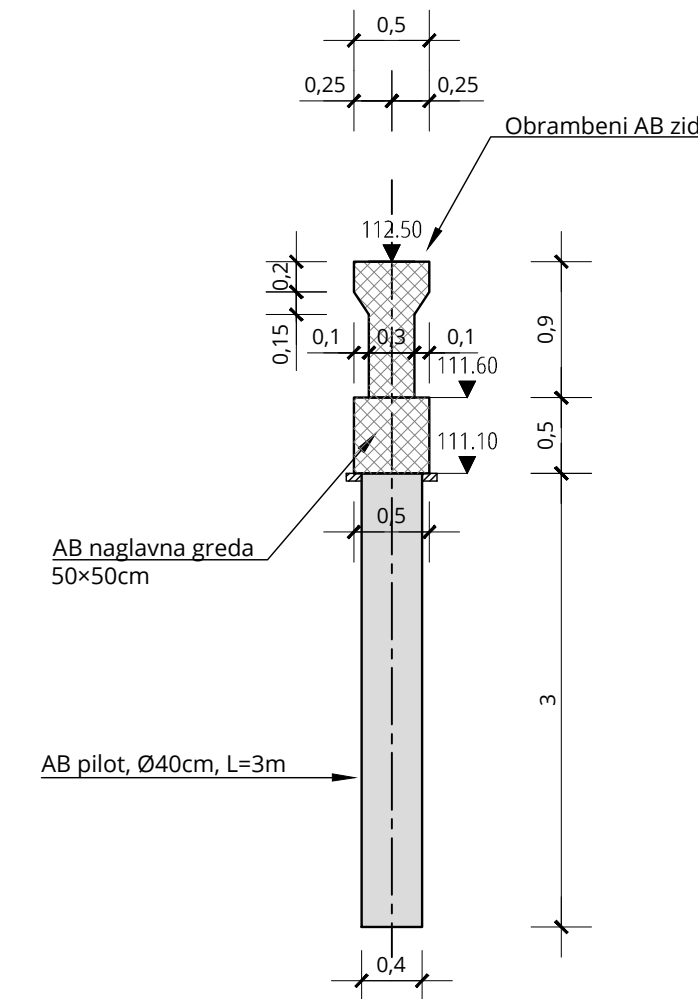


TLOCRT I PRESJECI OTVORA U OBRAMBENOM
ZIDU NAZIVNE ŠIRINE OTVORA 1m
MJ 1:50

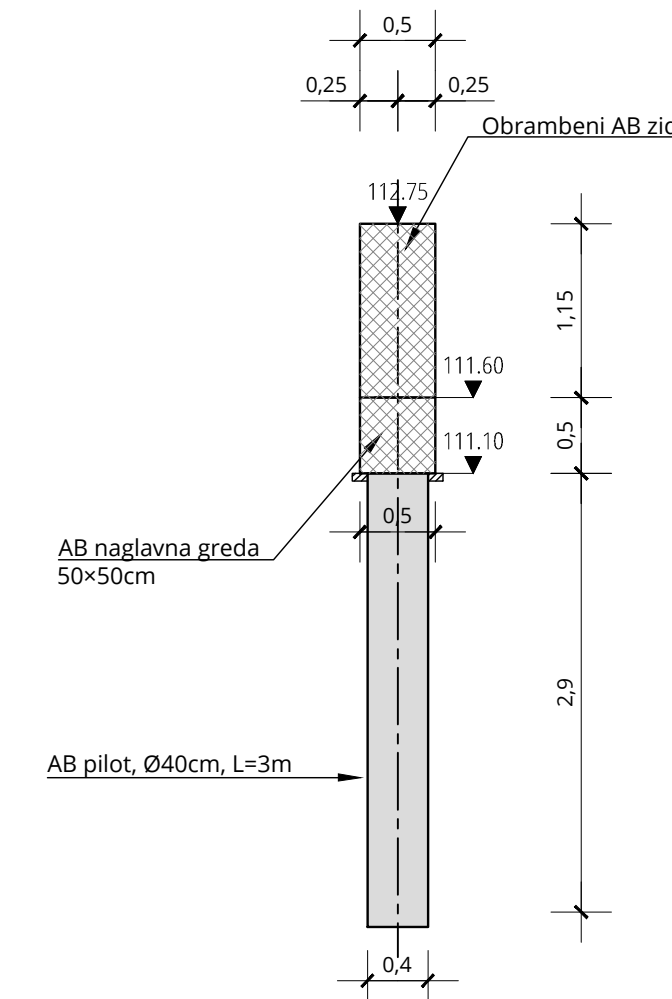
PRESJEK A-A
MJ 1:50



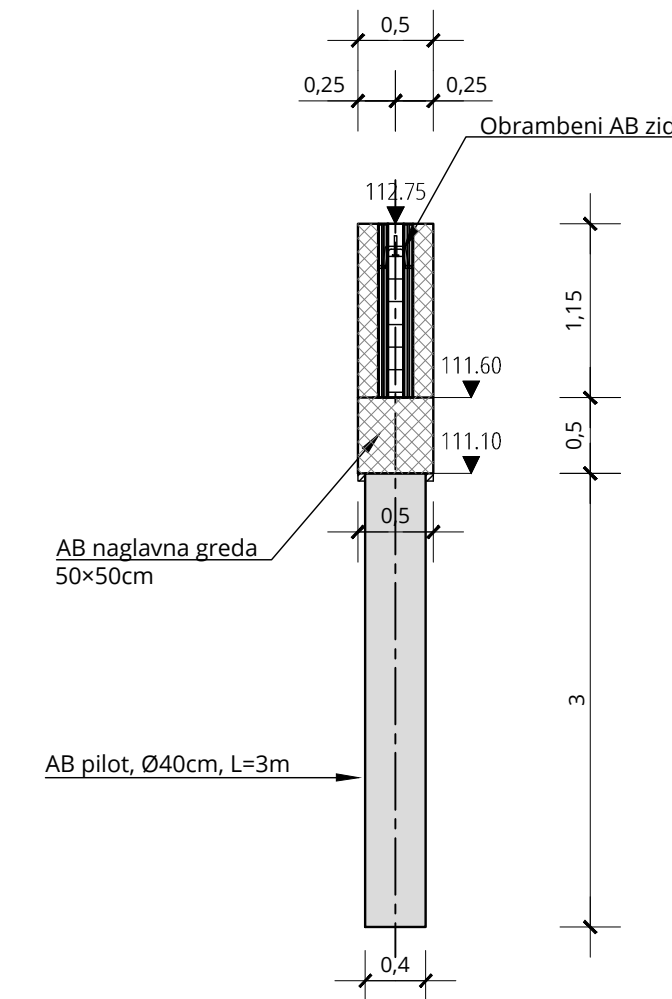
PRESJEK B-B
MJ 1:50



PRESJEK C-C
MJ 1:50



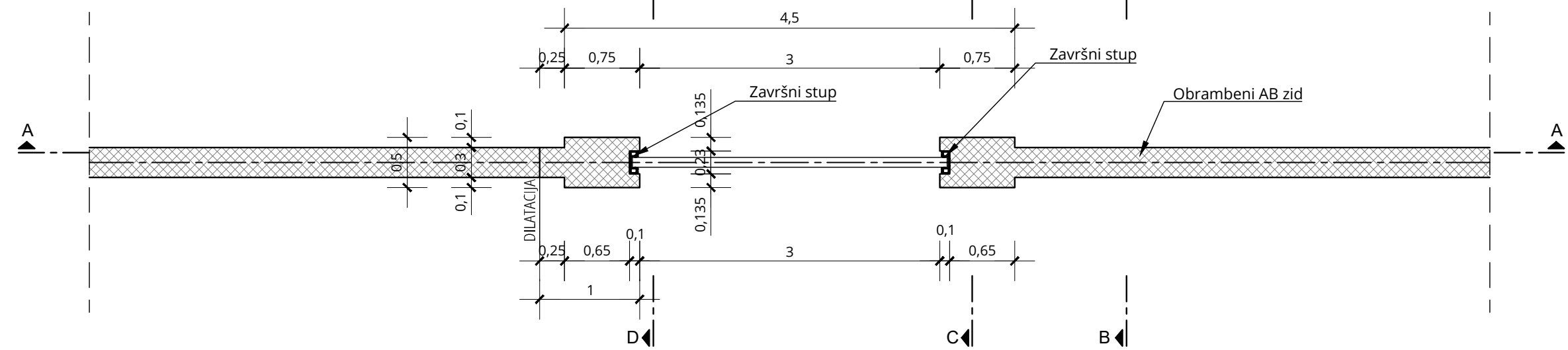
PRESJEK D-D
MJ 1:50



| | | |
|---|---|--------------------|
| BROJ REVIZIJE: | DATUM: | NAPOMENA REVIZIJE: |
|  | | |
| INVESTITOR: | HRVATSKE VODE, ZAGREB, Ulica grada Vukovara 220 OIB: 28921383001 | |
| PROJEKTANTSKI URED : | Geokon-Zagreb d.d., ZAGREB, Starotrjnjska 16a OIB: 61600467614 | |
| GRADEVINA: | Desnoobalni nasip rijeke Kupe od Brodaraca do Pivovare | |
| NAZIV PROJEKTIRANOG DIJELA GRADEVINE: | Desnoobalni nasip rijeke Kupe od Brodaraca do Pivovare - Etapa 2 | |
| NAZIV MAPE: | Glavni projekt izgradnje desnoobalnog nasipa rijeke Kupe od Brodaraca do Pivovare - Etapa 2 | |
| RAZINA RAZRADE: | STRUKOVNA ODREDNICA: Građevinski projekt | |
| PROJEKTANT: | Marko KAIĆ mag.ing.aedif. G 4575 | |
|  | | |
| SADRŽAJ PRILOGA: | | |
| TLOCRT I PRESJECI OTVORA U OBRAMBENOM ZIDU NAZIVNE ŠIRINE OTVORA 1m | | |
| ZAJEDNIČKA OZNAKA PROJEKTA (ZOP): | OZNAKA MAPE: | |
| ZOP-120-18 | 04/08 | |
| REVIZIJA: | OZNAKA Geokon-Zagreb d.d.: | MJERILO: |
| B | E-120-18-02 | 1:50 |
| MJESTO I DATUM: | OZNAKA PRILOGA: | REDNI BR. PRILOGA: |
| Zagreb, siječanj, 2023. | 5003 | 85 |

TLOCRT

MJ 1:50



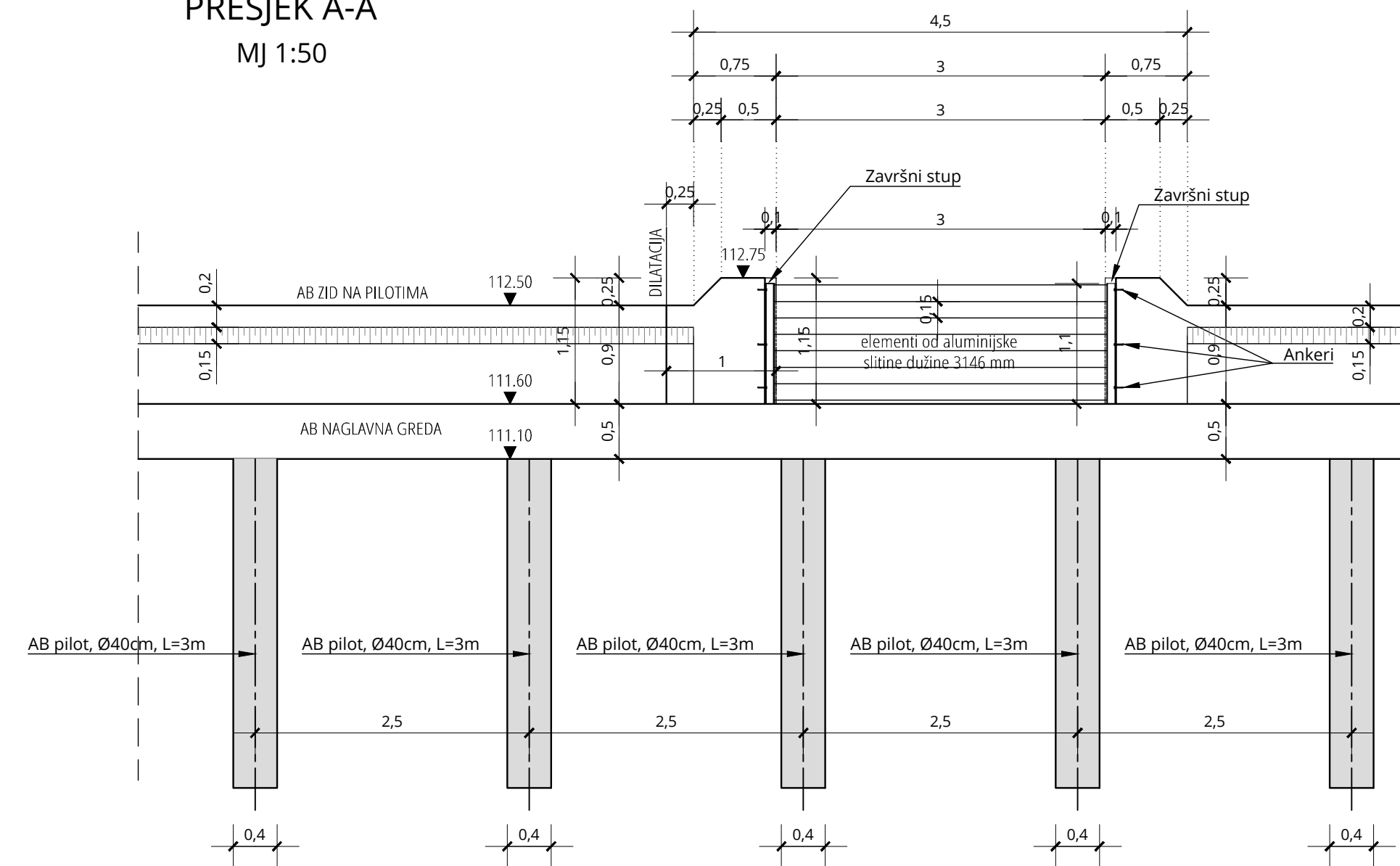
TLOCRT I PRESJECI OTVORA U OBRAMBENOM

ZIDU NAZIVNE ŠIRINE OTVORA 3m

MJ 1:50

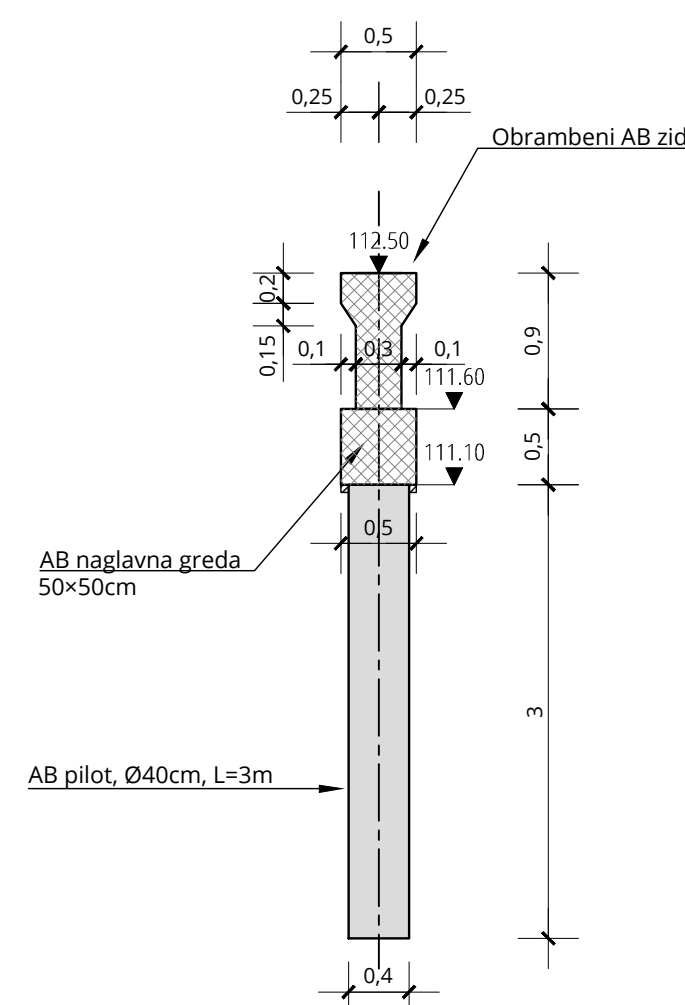
PRESJEK A-A

MJ 1:50



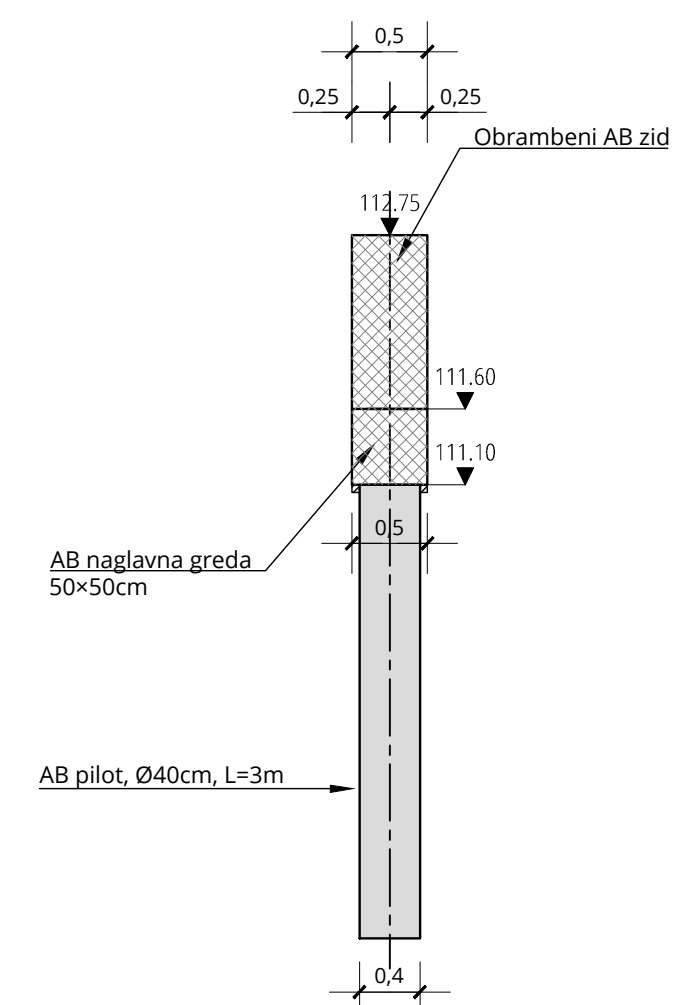
PRESJEK B-B

MJ 1:50



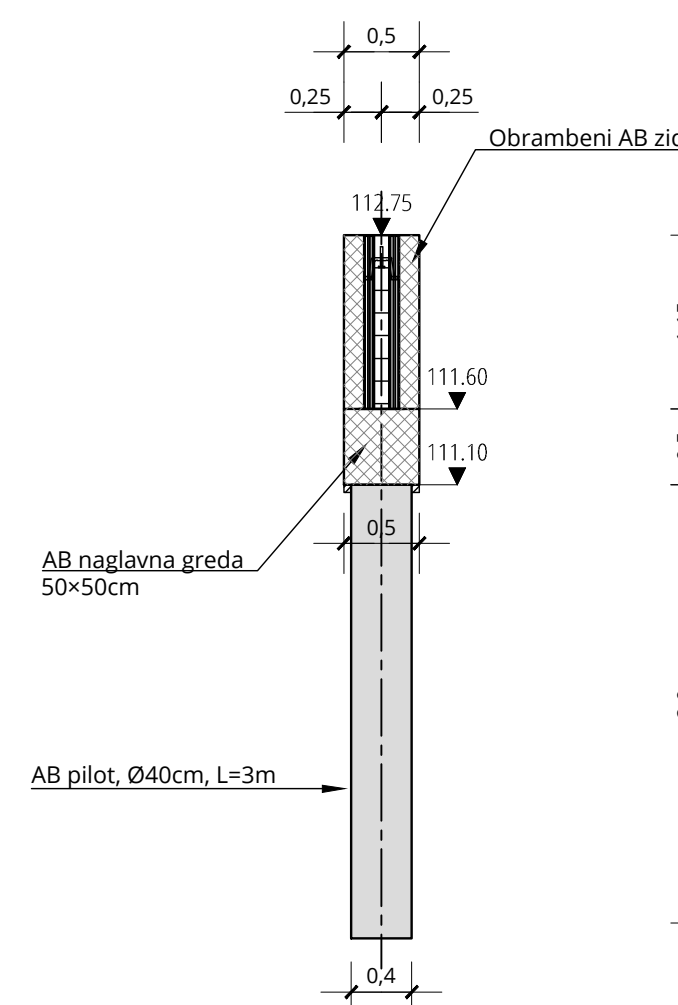
PRESJEK C-C

MJ 1:50



PRESJEK D-D

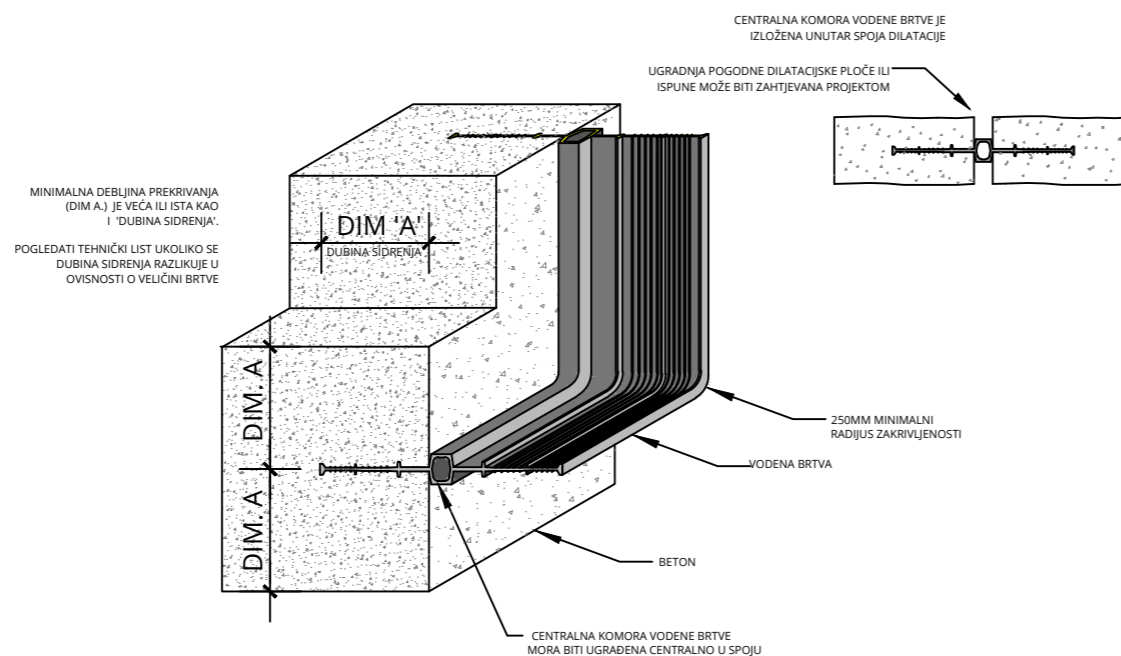
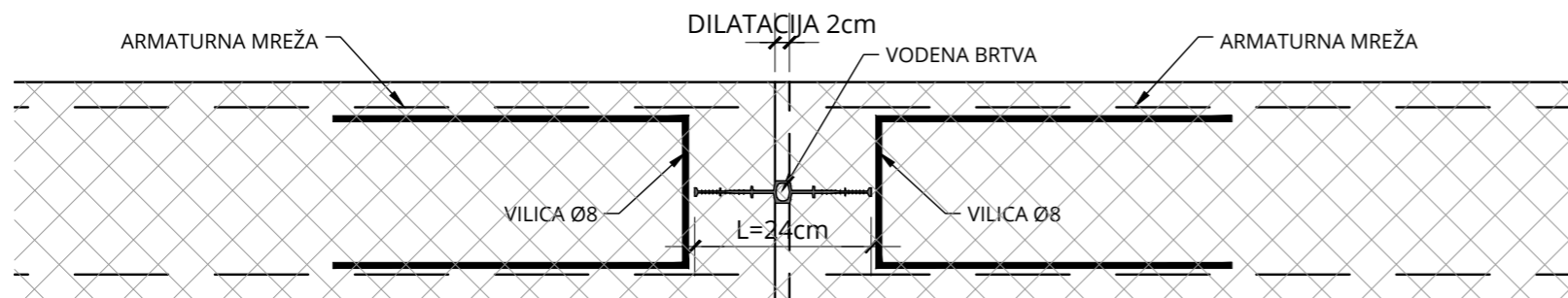
MJ 1:50



| | | |
|---|---|--------------------|
| BROJ REVIZIJE: | DATUM: | NAPOMENA REVIZIJE: |
|  | | |
| INVESTITOR: | HRVATSKE VODE, ZAGREB, Ulica grada Vukovara 220 OIB: 28921383001 | |
| PROJEKTANTSKI URED : | Geokon-Zagreb d.d., ZAGREB, Starotrjnska 16a OIB: 61600467614 | |
| GRADEVINA: | Desnoobalni nasip rijeke Kupe od Brodaraca do Pivovare | |
| NAZIV PROJEKTIRANOG DIJELA GRADEVINE: | Desnoobalni nasip rijeke Kupe od Brodaraca do Pivovare - Etapa 2 | |
| NAZIV MAPE: | Glavni projekt izgradnje desnoobalnog nasipa rijeke Kupe od Brodaraca do Pivovare - Etapa 2 | |
| RAZINA RAZRADE: | STRUKOVNA ODREDNICA: Građevinski projekt | |
| PROJEKTANT: | Marko KAIČ mag.ing.aedif. G 4575  | |
| SADRŽAJ PRILOGA: | TLOCRT I PRESJECI OTVORA U OBRAMBENOM ZIDU NAZIVNE ŠIRINE OTVORA 1m | |
| ZAJEDNIČKA OZNAKA PROJEKTA (ZOP): | OZNAKA MAPE: | |
| ZOP-120-18 | 04/08 | |
| REVIZIJA: | OZNAKA Geokon-Zagreb d.d.: | MJERILO: |
| B | E-120-18-02 | 1:50 |
| MJESTO I DATUM: | OZNAKA PRILOGA: | REDNI BR. PRILOGA: |
| Zagreb, siječanj, 2023. | 5004 | 86 |

DETALJ VODENE BRTVE ZIDA

MJ 1:10



| | | |
|---|---|--------------------------|
| | | |
| | | |
| BROJ REVIZIJE: | DATUM: | NAPOMENA REVIZIJE: |
|  | | |
| INVESTITOR: | HRVATSKE VODE, ZAGREB, Ulica grada Vukovara 220 OIB: 28921383001 | |
| PROJEKTANTSKI URED : | Geokon-Zagreb d.d., ZAGREB, Starotrnrjanska 16a OIB: 61600467614 | |
| GRAĐEVINA: | Desnoobalni nasip rijeke Kupe od Brodaraca do Pivovare | |
| LOKACIJA: | Grad Karlovac, k.o. Velika Jelsa, Karlovačka županija | |
| NAZIV DOKUMENTACIJE: | Izgradnja desnoobalnog nasipa rijeke Kupe od Brodaraca do Pivovare - Etapa 2 | |
| RAZINA RAZRADE: Tehničke specifikacije za DoN | STRUKOVNA ODREDNICA: Građevinski projekt | |
| PROJEKTANT: Marko KAIĆ mag.ing.aedif. G 4575 |  HRVATSKA KOMORA INŽENJERA GRAĐEVINARSTVA Marko Kaić mag.ing.aedif. Ovlašteni inženjer građevinarstva G 4575 | |
| SADRŽAJ PRILOGA: | DETALJ VODENE BRTVE ZIDA | |
| REVIZIJA: B | OZNAKA PROJEKTA: E-120-18-06 | MJERILO: 1:50 |
| MJESTO I DATUM: Zagreb, siječanj 2023. | OZNAKA PRILOGA: 5005 | REDNI BR. PRILOGA: 87 |