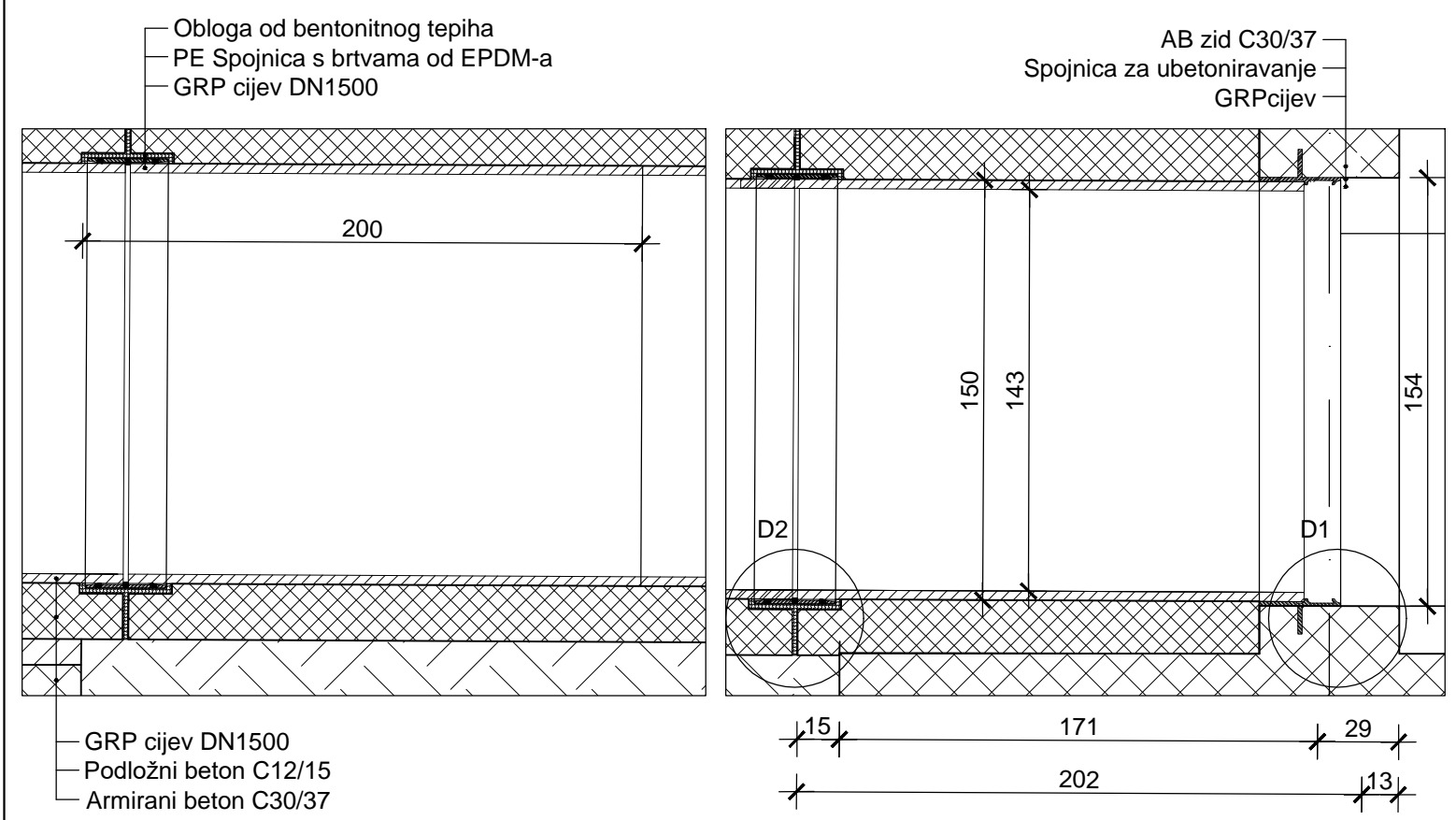


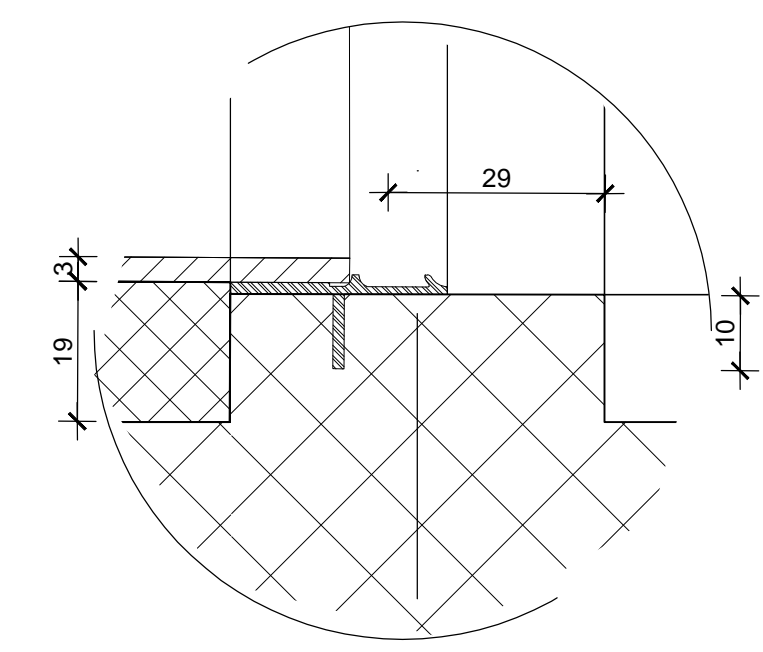
IZVEDBENI PROJEKT

REKONSTRUKCIJA USTAVE PODUNAVLJE, IZGRADNJA NOVE USTAVE PODUNAVLJE I
IZGRADNJA DVIJE NOVE DISTRIBUCIJSKE GRAĐEVINE

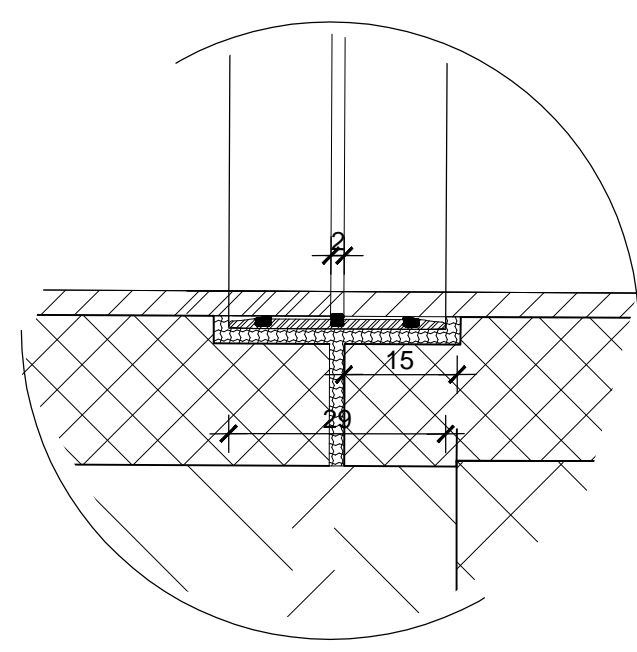
DETALJ UGRADNJE I SPAJANJA
GRP CIJEVI - DN1500, SN10
M 1:25



D1 - DETALJ SPOJNICE ZA UBETONIRAVANJE
M 1:10



D2 - DETALJ SPOJNICE CIJEVI
M 1:10



NAPOMENA: Spoj cijevi mora biti na 15 cm od ruba stope potpornog zida

3. REVIZIJA:	datum:	opis:
2. REVIZIJA:	datum:	opis:
1. REVIZIJA:	datum:	opis:

investitor:	Hrvatske vode
vrsta projekta:	Izvedbeni projekt
naziv projekta: Rekonstrukcija ustave Podunavlje, izgradnja nove ustave Podunavlje i izgradnja dvije nove distribucijske građevine	
tip projekta:	Gr građevinski projekt
broj knjige:	I/II Opći dio projekta, tekstualni dio i nacrti
broj projekta:	487/15-IZP
sadržaj nacrta: DETALJ UGRADNJE I SPAJANJA GRP CIJEVI - DN1500, SN10	
datum i mjesto:	Osijek, prosinac 2016.
mjerilo:	1:25
broj stranice:	4.8.5.

GLAVNI PROJEKTANT:
HRVATSKA KOMORA INŽENJERA GRAĐEVINARSTVA
Sanda Šikić
dipl. ing. građ.
Ovlašteni inženjer građevinarstva

Sanda Šikić, dipl. ing. građ.

PROJEKTANT:
HRVATSKA KOMORA INŽENJERA GRAĐEVINARSTVA
Marko Pešić
mag.ing.aedif.
Ovlašteni inženjer građevinarstva

Marko Pešić, mag.ing.aedif.

SURADNIK:

Denis Brandis, mag.ing.aedif.