

Investitor:  
HRVATSKE VODE  
10000 Zagreb, Ulica grada Vukovara 220  
OIB 28921383001

Naručitelj:  
HRVATSKE VODE  
10000 Zagreb, Ulica grada Vukovara 220  
OIB 28921383001

# **PREGRADA BRODARCI S VODNIM GRAĐEVINAMA NA KANALU KUPA-KUPA, RIJEKAMA KUPI I DOBRI I RETENCIJI KUPČINA**

**Idejni projekt - Projekt više struka**

**IDEJNI PROJEKT ZA ISHOĐENJE LOKACIJSKE DOZVOLE**

**SVEZAK 4/4**

**Y2-O89.00.01-G01.0**

**ZOP: O89**

**2021.**



# elektroprojekt

projektiranje, konzalting i inženjering d.d.  
HR/10000 Zagreb, Alexandera von Humboldta 4  
OIB 48197173493

Investitor:	HRVATSKE VODE 10000 Zagreb, Ulica grada Vukovara 220 OIB 28921383001		
Naručitelj:	HRVATSKE VODE 10000 Zagreb, Ulica grada Vukovara 220 OIB 28921383001		
Građevina:	<b>PREGRADA BRODARCI S VODNIM GRAĐEVINAMA NA KANALU KUPA-KUPA, RIJEKAMA KUPI I DOBRI I RETENCIJI KUPČINA</b>		
Lokacija građevine:	Karlovačka županija (Grad Karlovac, Grad Ozalj, Općina Draganić), Zagrebačka županija (Grad Jastrebarsko, Općina Klinča Sela, Općina Pisarovina)  k.o. Velika Jelsa, Donje Pokupje, Zadobarje, Mahično, Pokupje, Jaškovo, Trg, Zorkovac, Šišljavić, Blatnica Pokupska, Luka Pokupska, Draganić, Rečica, Donja Kupčina, Kupinec, Zdenčina, Cvetković, Domagović i Čeglje		
Vrsta dokumentacije-struka:	Idejni projekt - Projekt više struka		
Projekt:	<b>IDEJNI PROJEKT ZA ISHOĐENJE LOKACIJSKE DOZVOLE</b>		
Naziv projektne mape:	<b>SVEZAK 4/4</b>		
Oznaka projektne mape:	Y2-O89.00.01-G01.0	Mapa: 1 od 1	ZOP: <b>O89</b>
Voditelj posla:	mr.sc. Danijel Krešić, mag.ing.aedif. G 4507	<i>e-potpis</i>	
Projektanti:			
mr.sc. Danijel Krešić, mag.ing.aedif. G 4507		Darko Jelašić, dipl.ing.građ. G 160	
<i>e-potpis</i>		<i>e-potpis</i>	
Ivan Birovljević, mag.ing.aedif. G 6084		Olja Brkljač, struč. spec.ing.aedif G 6393	
<i>e-potpis</i>		<i>e-potpis</i>	
Darko Radevski, dipl.ing.građ. G 4877		Katarina Duvnjak, mag.ing.mech. S 1795	
<i>e-potpis</i>		<i>e-potpis</i>	
dr.sc. Ivan Kursan, mag.ing.el. E 2594		Zvonimir Kralj, dipl.ing.arh. A 3343	
Goran Grget, dipl.ing.građ. G 3561		Ovlašteni geodet: Slaven Marasović dipl.ing.geod GEO 781	
<i>e-potpis</i>		<i>e-potpis</i>	
Za stručno vijeće: Željko Pavlin, dipl.ing.građ.			Direktor: Davor Paradžik, dipl.ing.
Mjesto i datum:	Zagreb, 14.1.2021.(15.7.2021.)		Revizija 01



Investitor : HRVATSKE VODE  
10000 Zagreb, Ulica grada Vukovara 220  
OIB 28921383001

Naručitelj : HRVATSKE VODE  
10000 Zagreb, Ulica grada Vukovara 220  
OIB 28921383001

Građevina : PREGRADA BROADARCI S VODNIM GRAĐEVINAMA NA KANALU  
KUPA-KUPA, RIJEKAMA KUPI I DOBRI I RETENCIJI KUPČINA

Lokacija građevine : Karlovačka županija (Grad Karlovac, Grad Ozalj, Općina Draganić), Zagrebačka županija (Grad Jastrebarsko, Općina Klinča Sela, Općina Pisarovina)  
k.o. Velika Jelsa, Donje Pokupje, Zadobarje, Mahično, Pokupje, Jaškovo, Trg, Zorkovac, Šišljavić, Blatnica Pokupska, Luka Pokupska, Draganić, Rečica, Donja Kupčina, Kupinec, Zdenčina, Cvetković, Domagović i Čeglje

Vrsta dokumentacije-struka : Idejni projekt - Projekt više struka

Projekt : IDEJNI PROJEKT ZA ISHOĐENJE LOKACIJSKE DOZVOLE

Naziv projektne mape : SVEZAK 4/4

**POPIS PROJEKTANATA I SURADNIKA PROJEKTNE MAPE:**

Stručno područje:	Projektanti:
građevinarstvo	mr.sc. Danijel Krešić, mag.ing.aedif. G 4507
građevinarstvo	Ivan Birovljević, mag.ing.aedif. G 6084
građevinarstvo	Goran Grget, dipl.ing.građ. G 3561
građevinarstvo	Darko Jelašić, dipl.ing.građ. G 160
građevinarstvo	Olja Brkljač, struč.spec.ing.aedif G 6393
građevinarstvo	Darko Radevski, dipl.ing.građ. G 4877
strojarstvo	Katarina Duvnjak, mag.ing.mech. S 1795
arhitektura	Zvonimir Kralj, dipl.ing.arh. A 3343
elektrotehnika	dr.sc. Ivan Kursan, mag.ing.el. E 2594
geodezija	Slaven Marasović dipl.ing.geod GEO 781
	Suradnici:
hidrotehnika	Matea Gudelj, mag.ing.aedif.
hidrotehnika	Josip Husajina, mag.ing.aedif.
arhitektura	Anita Šola, mag.ing.arch. A 4793
	Kontrolirali:
građevinarstvo	Marijan Marasović, dipl.ing.građ. G 72
građevinarstvo	dr.sc. Davor Milaković, dipl.ing.građ. G 619
strojarstvo	Mislav Crnković, dipl.ing.stroj. S 1436
elektrotehnika	Žarko Pejić, dipl.ing.el. E 84

Direktor: Davor Paradžik, dipl.ing.

**© Elektroprojekt d.d. – pridržava sva neprenesena prava**

ELEKTROPROJEKT d.d. nositelj je neprenesenih autorskih prava sadržaja ove dokumentacije prema članku 5. Zakona o autorskom pravu i srodnim pravima RH (NN167/03). Slijedom toga je zabranjeno svako neovlašteno korištenje ovog autorskog djela, a napose umnožavanje, objavljivanje, davanje dobivenih podataka na uporabu trećim osobama kao i uporaba istih osim za svrhu i sukladno ugovoru između Naručitelja i Elektroprojekta.

Zagreb, 15.7.2021.

KTB 140121 38925



## SADRŽAJ PROJEKTNE MAPE

Oznaka projektne mape-priloga - Rev.

### OPĆI DIO

1	OPĆI PODACI	Y2-O89.00.01-G01.0-001
1.01	Naslovno potpisni list	
1.02	Popis projektanata i suradnika projektne mape	
1.03	Sadržaj projektne mape	
1.04	Izjave o sukladnosti	
2	PODLOGE, PRIMIJENJENI PROPISI I NORME	Y2-O89.00.01-G01.0-002
2.01	Lokacijska dozvola Prostorno planska dokumentacija	
2.02	Rješenje o prihvatljivosti zahvata za okoliš	
2.03	Posebni tehnički uvjeti	
2.04	Zakoni, propisi i norme	
2.05	Podloge za projektiranje	

### TEKSTUALNI DIO

#### SVEZAK 1/4

3	JEDINSTVENI OPIS ZAHVATA U PROSTORU	Y2-O89.00.01-G01.0-003
4	USPORNİ NASIPI UZ KUPU I DOBRU UZVODNO OD BRODARACA - TEHNIČKO RJEŠENJE	Y2-O89.00.01-G01.0-004
5	NASIPI ZA ZAŠTITU RIBNJAKA CRNA MLAKA - TEHNIČKO RJEŠENJE	Y2-O89.00.01-G01.0-005
6	ISTOČNI NASIP RETENCIJE KUPČINA - TEHNIČKO RJEŠENJE	Y2-O89.00.01-G01.0-006
7	RUŠENJE LIJEVOG NASIPA KANALA KUPA - KUPA - TEHNIČKO RJEŠENJE	Y2-O89.00.01-G01.0-007
8	NADVIŠENJE DESNOG NASIPA KANALA KUPA - KUPA - TEHNIČKO RJEŠENJE	Y2-O89.00.01-G01.0-008
9	USTAVA ŠIŠLJAVIĆ - GRAĐEVINSKO RJEŠENJE	Y2-O89.00.01-G01.0-009
10	USTAVA ŠIŠLJAVIĆ - STROJARSKO RJEŠENJE	Y2-O89.00.01-G01.0-010
11	USTAVA ŠIŠLJAVIĆ - ELEKTROTEHNIČKO RJEŠENJE	Y2-O89.00.01-G01.0-011
12	USTAVA ŠIŠLJAVIĆ - ARHITEKTONSKO RJEŠENJE	Y2-O89.00.01-G01.0-012
13	PREGRADA BRODARCI - GRAĐEVINSKO RJEŠENJE	Y2-O89.00.01-G01.0-013
14	PREGRADA BRODARCI - STROJARSKO RJEŠENJE	Y2-O89.00.01-G01.0-014
15	PREGRADA BRODARCI - ELEKTROTEHNIČKO RJEŠENJE	Y2-O89.00.01-G01.0-015
16	PREGRADA BRODARCI - ARHITEKTONSKO RJEŠENJE	Y2-O89.00.01-G01.0-016
17	POPIS KOORDINATA LOMNIH TOČAKA OBUHVATA ZAHVATA	Y2-O89.00.01-G01.0-017



## SVEZAK 2/4

18 POPIS ČESTICA I VLASNIKA NEKRETNINA Y2-O89.00.01-G01.0-018

**GRAFIČKI DIO**

## SVEZAK 3/4

19 PREGLEDNA SITUACIJA SVIH GRAĐEVINA Y2-O89.00.01-G01.0-101

20 PREGLEDNA SITUACIJA SVIH GRAĐEVINA NA PODLOZI  
IZ STUDIJE UTJECAJA NA OKOLIŠ Y2-O89.00.01-G01.0-102

21 PREGLEDNA SITUACIJA OBUHVATA ZAHVATA S  
LOMNIM TOČKAMA Y2-O89.00.01-G01.0-103

22 NASIP UZ LIJEVU OBALU KUPE, Situacija nasipa na  
katastru i ortofoto karti Y2-O89.00.01-G01.0-201

23 NASIP UZ DESNU OBALU KUPE, Situacija nasipa na  
katastru i ortofoto karti Y2-O89.00.01-G01.0-202

24 NASIP UZ LIJEVU OBALU DOBRE, Situacija nasipa na  
katastru i ortofoto karti Y2-O89.00.01-G01.0-203

25 NASIP UZ KUPU KOD MJESTA TRG, Situacija nasipa na  
katastru i ortofoto karti Y2-O89.00.01-G01.0-204

26 NASIPI ZA ZAŠTITU RIBNJAKA CRNA MLAKA, Situacija  
nasipa na katastru i ortofoto karti Y2-O89.00.01-G01.0-205

27 ISTOČNI NASIP RETENCIJE KUPČINA, Situacija zahvata  
na katastru i ortofoto karti Y2-O89.00.01-G01.0-206

28 RUŠENJE LIJEVOG NASIPA KANALA KUPA-KUPA,  
Situacija zahvata na geodetskoj i katastarskoj podlozi Y2-O89.00.01-G01.0-207

29 NADVIŠENJE DESNOG NASIPA KANALA KUPA-KUPA,  
Situacija nasipa na katastru i ortofoto karti Y2-O89.00.01-G01.0-208

30 USTAVA ŠIŠLJAVIĆ, Situacija građevine na katastru i  
ortofoto karti Y2-O89.00.01-G01.0-209

31 PREGRADA BROADARCI, Situacija građevine na katastru i  
ortofoto karti Y2-O89.00.01-G01.0-210

**SVEZAK 4/4**

32 KARAKTERISTIČNI PRESJEK NASIPA TIP 1 Y2-O89.00.01-G01.0-301

33 KARAKTERISTIČNI PRESJEK NASIPA TIP 2 Y2-O89.00.01-G01.0-302

34 KARAKTERISTIČNI PRESJEK NASIPA S  
OBALOUTVRDOM TIP 3 Y2-O89.00.01-G01.0-303

35 KARAKTERISTIČNI PRESJEK ZIDA S OBALOUTVRDOM  
TIP 4 Y2-O89.00.01-G01.0-304

36 UZDUŽNI PROFIL NASIPA NA LIJEVOJ OBALI KUPE Y2-O89.00.01-G01.0-305

37 UZDUŽNI PROFIL NASIPA NA DESNOJ OBALI KUPE Y2-O89.00.01-G01.0-306

38 UZDUŽNI PROFIL NASIPA NA LIJEVOJ OBALI DOBRE Y2-O89.00.01-G01.0-307

39 UZDUŽNI PROFIL NASIPA NA DESNOJ OBALI KUPE KOD  
MJESTA TRG Y2-O89.00.01-G01.0-308



40	UZDUŽNI PRESJECI ČEPOVA KROZ NASIP I ZID UZ LIJEVU OBALU KUPE	Y2-O89.00.01-G01.0-309
41	UZDUŽNI PRESJECI ČEPOVA KROZ NASIP UZ DESNU OBALU KUPE	Y2-O89.00.01-G01.0-310
42	UZDUŽNI PRESJECI ČEPOVA KROZ NASIP UZ LIJEVU OBALU DOBRE	Y2-O89.00.01-G01.0-311
43	UZDUŽNI PRESJECI ČEPOVA 1 I 2 KROZ NASIP UZ DESNU OBALU KUPE KOD MJESTA TRG	Y2-O89.00.01-G01.0-312
44	PREGLEDNA SITUACIJA NASIPA ZA ZAŠTITU RIBNJAKA CRNA MLAKA	Y2-O89.00.01-G01.0-401
45	KARAKTERISTIČNI POPREČNI PRESJEK NASIPA ZA ZAŠTITU RIBNJAKA CRNA MLAKA	Y2-O89.00.01-G01.0-402
46	UZDUŽNI PROFIL NASIPA ZA ZAŠTITU RIBNJAKA CRNA MLAKA	Y2-O89.00.01-G01.0-403
47	PREGLEDNA SITUACIJA ISTOČNOG NASIPA RETENCIJE KUPČINA	Y2-O89.00.01-G01.0-501
48	ISTOČNI NASIP RETENCIJE KUPČINA, Uzdužni profil nasipa	Y2-O89.00.01-G01.0-502
49	ISTOČNI NASIP RETENCIJE KUPČINA, Uzdužni profil prijelazne rampe NC1	Y2-O89.00.01-G01.0-503
50	ISTOČNI NASIP RETENCIJE KUPČINA, Uzdužni profil prijelazne rampe NC2	Y2-O89.00.01-G01.0-504
51	ISTOČNI NASIP RETENCIJE KUPČINA, Uzdužni profil prijelazne rampe NC3	Y2-O89.00.01-G01.0-505
52	ISTOČNI NASIP RETENCIJE KUPČINA, Uzdužni profil prijelazne rampe NC4	Y2-O89.00.01-G01.0-506
53	ISTOČNI NASIP RETENCIJE KUPČINA, Uzdužni profil prijelazne rampe NC5	Y2-O89.00.01-G01.0-507
54	ISTOČNI NASIP RETENCIJE KUPČINA, Uzdužni profil priključka ceste NC6 na nasip	Y2-O89.00.01-G01.0-508
55	ISTOČNI NASIP RETENCIJE KUPČINA, Uzdužni profil kanala K1	Y2-O89.00.01-G01.0-509
56	ISTOČNI NASIP RETENCIJE KUPČINA, Uzdužni profil kanala K2	Y2-O89.00.01-G01.0-510
57	ISTOČNI NASIP RETENCIJE KUPČINA, Karakteristični poprečni profili nasipa	Y2-O89.00.01-G01.0-511
58	ISTOČNI NASIP RETENCIJE KUPČINA, Ustava Znanovit	Y2-O89.00.01-G01.0-512
59	RUŠENJE LIJEVOG NASIPA KANALA KUPA-KUPA, Uzdužni profil od stac. 2+000 do stac. 12+650	Y2-O89.00.01-G01.0-601
60	RUŠENJE LIJEVOG NASIPA KANALA KUPA-KUPA, Karakteristični poprečni presjek rušenja	Y2-O89.00.01-G01.0-602
61	RUŠENJE LIJEVOG NASIPA KANALA KUPA-KUPA, Poprečni presjek rušenja u stac. 3+020 i 5+040	Y2-O89.00.01-G01.0-603
62	NADVIŠENJE DESNOG NASIPA KANALA KUPA-KUPA, Karakteristični poprečni presjeci nasipa	Y2-O89.00.01-G01.0-701
63	USTAVA ŠIŠLJAVIĆ, Tlocrt	Y2-O89.00.01-G01.0-801



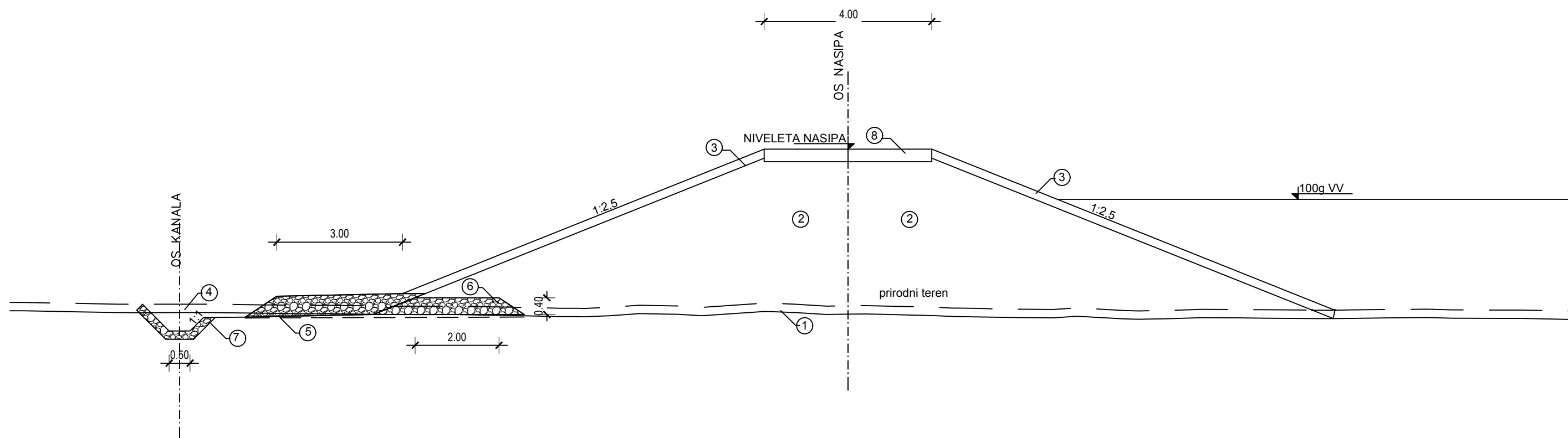
64	USTAVA ŠIŠLJAVIĆ, Presjek	Y2-O89.00.01-G01.0-802
65	USTAVA ŠIŠLJAVIĆ, Pogled	Y2-O89.00.01-G01.0-803
66	USTAVA ŠIŠLJAVIĆ, Jednopolna shema	Y2-O89.00.01-G01.0-804
67	USTAVA ŠIŠLJAVIĆ, Upravljačka kućica	Y2-O89.00.01-G01.0-805
68	PREGRADA BRODARCI, Tlocrt	Y2-O89.00.01-G01.0-901
69	PREGRADA BRODARCI, Presjek	Y2-O89.00.01-G01.0-902
70	PREGRADA BRODARCI, Pogled	Y2-O89.00.01-G01.0-903
71	PREGRADA BRODARCI, Jednopolna shema	Y2-O89.00.01-G01.0-904
72	PREGRADA BRODARCI, Upravljačka kućica	Y2-O89.00.01-G01.0-905

# KARAKTERISTIČNI PRESJEK NASIPA

MJERILO 1:100

## TUMAČ OZNAKA

- ① OBRADA TEMELJNE POVRŠINE - skidanje humusa i zbijanje
- ② TIJELO NASIPA - glineni materijal
- ③ ZAŠTITA KOSINA - humus i trava
- ④ PROCJEDNI KANAL - široki iskop
- ⑤ GEOTEKSTIL
- ⑥ HORIZONTALNI DREN - filterski materijal
- ⑦ KAMENA OBLOGA d=0,20 m - lomljeni kamen Ø 5-20 cm
- ⑧ ZAGLINJENI ŠLJUNAK d=0,20 m - lomljeni kamen Ø 5-20 cm



		Investitor		HRVATSKE VODE Ulica grada Vukovara 220, 10000 Zagreb			
		Građevina		Pregrada Brodarci s vodnim građevinama na kanalu Kupa-Kupa, rijekama Kupi i Dobri i retenciji Kupčina			
Projektant	mr.sc.Danijel Krešić mag. ing. aedif.	Datum:	1.2021.				
Izradio	Matea Gudelj mag. ing. aedif.	Format:	32 0.18 m <sup>2</sup>				
Kontrolirao	Marijan Marasović dipl. ing. građ.	Mjerilo:	1:100				
Tipski nacrt		Vrsta	Projekt	Knjiga	Prilog	listova	2
		Y2	O89.00.01	G01.0	301	list	1

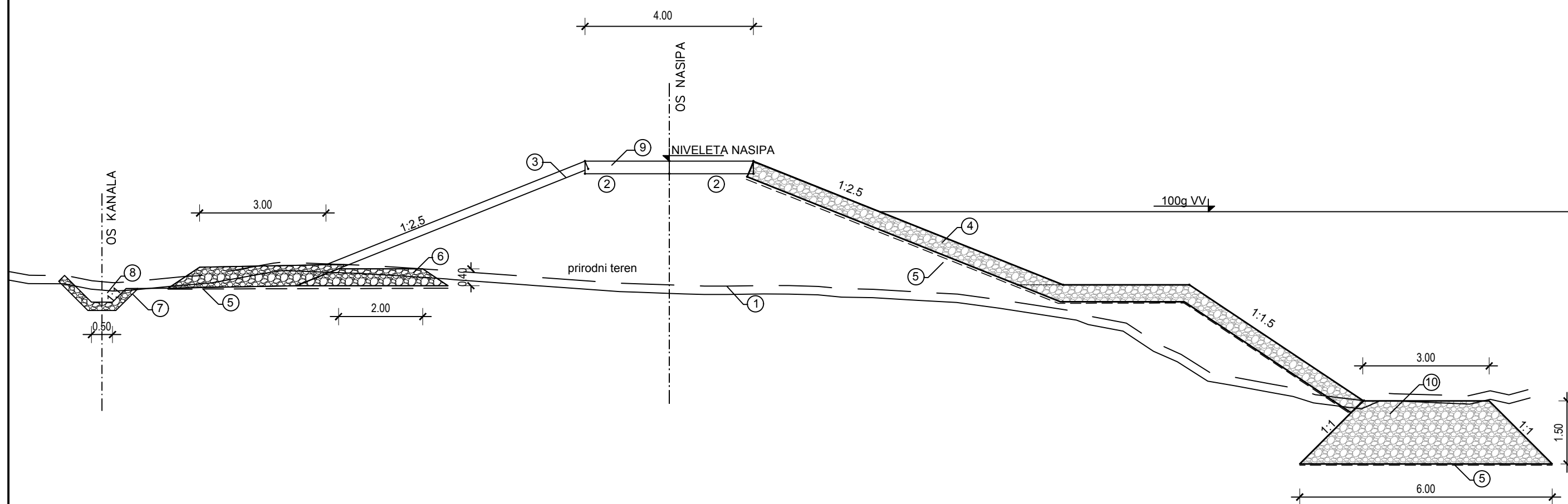


# KARAKTERISTIČNI PRESJEK NASIPA

MJERILO 1:100

## TUMAČ OZNAKA

- ① OBRADA TEMELJNE POVRŠINE - skidanje humusa i zbijanje
- ② TIJELO NASIPA - glineni materijal
- ③ ZAŠTITA KOSINA - humus i trava
- ④ OBALOUTVRDA - kameni nabačaj d=0,40 m - Ø 10-30 cm
- ⑤ GEOTEKSTIL
- ⑥ HORIZONTALNI DREN - filterski materijal
- ⑦ KAMENA OBLOGA d=0,20 m - lomljeni kamen Ø 5-20 cm
- ⑧ PROCJEDNI KANAL - široki iskop
- ⑨ ZAGLINJENI ŠLJUNAK d=0,20 m - lomljeni kamen Ø 5-20 cm
- ⑩ NOŽICA OBALOUTVRDE - kameni nabačaj d=0,40 m - Ø 10-30 cm



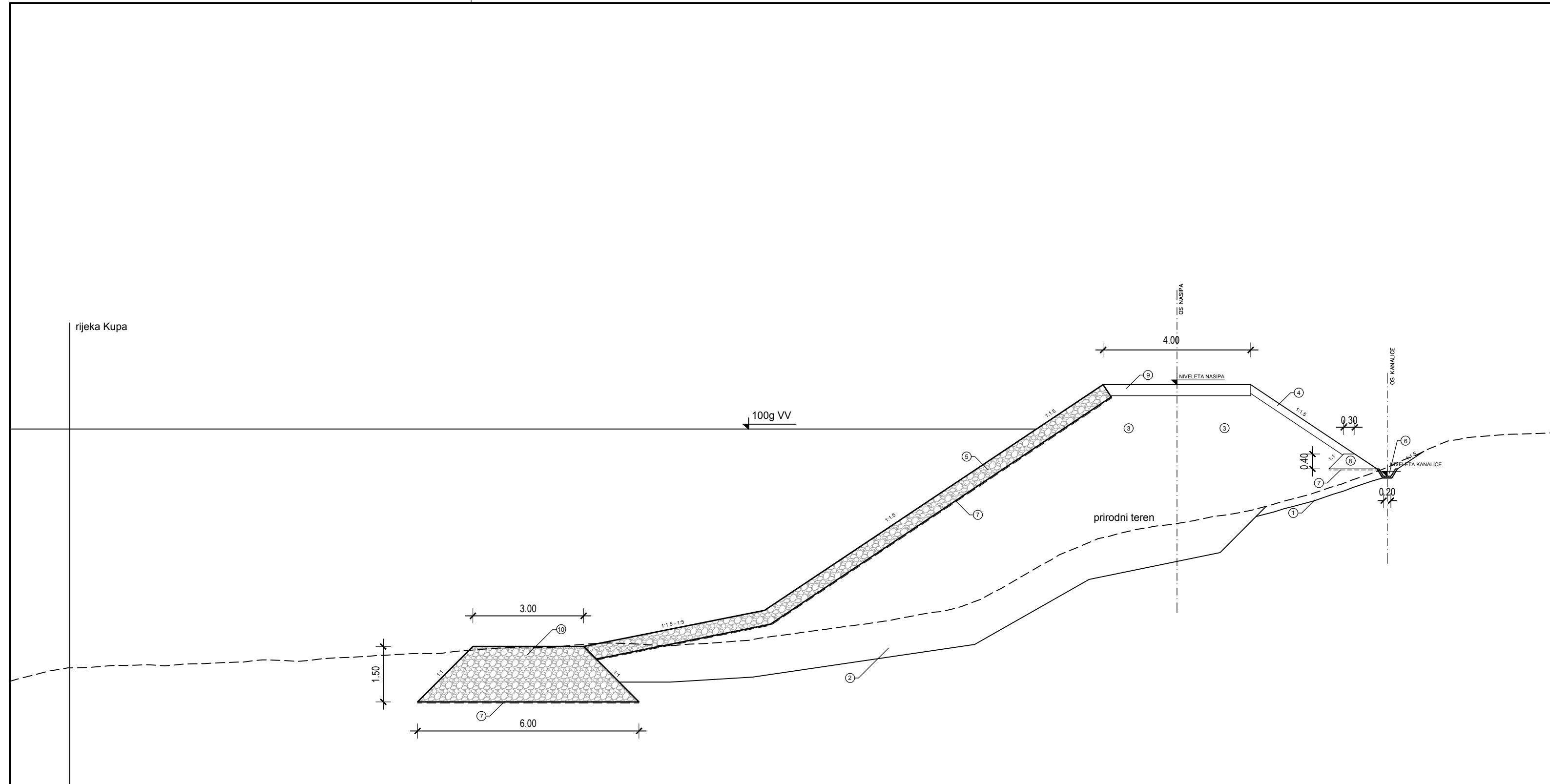
		Investitor		HRVATSKE VODE Ulica grada Vukovara 220, 10000 Zagreb				
		Projektant		Gradjevina				
mr.sc.Danijel Krešić mag. ing. aedif.		Datum:		Pregrada Brodarci s vodnim građevinama na kanalu Kupa-Kupa, rijekama Kupi i Dobri i retenciji Kupčina				
Matea Gudelj mag. ing. aedif.		1.2021.		Vrsta		Idejni projekt - projekt više struka		
Marijan Marasović dipl. ing. građ.		Format: 32 0.18 m <sup>2</sup>		Projekt		Idejni projekt za ishođenje lokacijske dozvole		
Mjerilo:		1:100		Sadržaj		KARAKTERISTIČNI PRESJEK NASIPA TIP 1 TIP 1b - Nasip s obaloutvrdom		
Tipski nacrt		1:100		Vrsta	Projekt	Knjiga	Prilog	listova 2
				Y2	O89.00.01	G01.0	301	list 2

# KARAKTERISTIČNI PRESJEK NASIPA TIP 2a

MJERILO 1:100

## TUMAČ OZNAKA

- ① OBRADA TEMELJNE POVRŠINE - skidanje humusa i zbijanje
- ② ZAMJENA MATERIJALA d=1,00 m
- ③ TIJELO NASIPA - glineni materijal
- ④ ZAŠTITA KOSINA d=0,20 m - humus i trava
- ⑤ KAMENI NABAČAJ d=0,40 m - Ø 10-30 cm
- ⑥ PROCJEDNA KANALICA - beton
- ⑦ GEOTEKSTIL
- ⑧ HORIZONTALNI DREN - filtrarski materijal
- ⑨ ZAGLINJENI ŠLJUNAK d=0,30 m
- ⑩ NOŽICA OBALOUTVRDE - kameni nabačaj d=1,50 m - Ø 10-30 cm



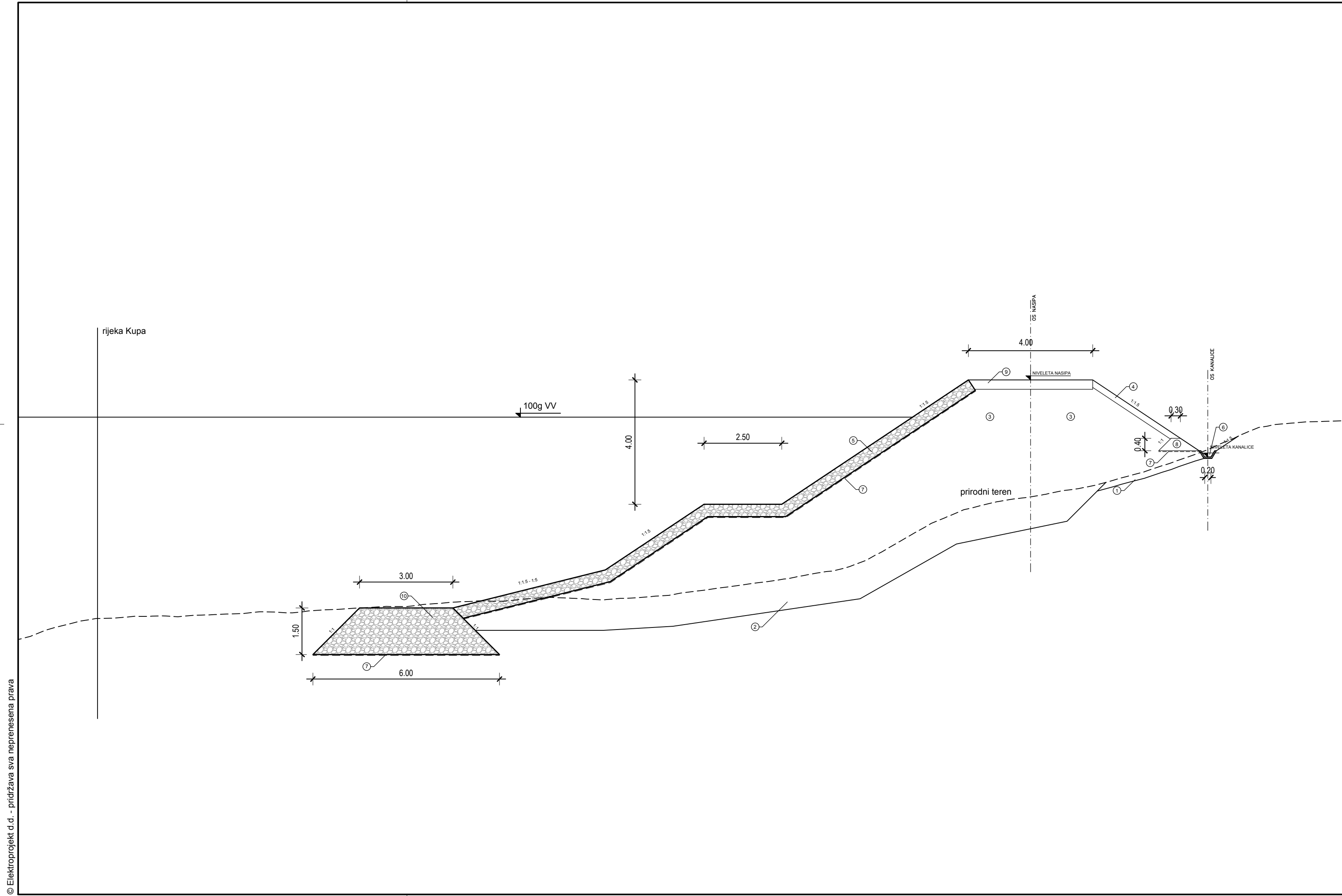
		Investitor		HRVATSKE VODE	
				Ulica grada Vukovara 220, 10000 Zagreb	
		Građevina		Pregrada Brodarci s vodnim građevinama na kanalu Kupa-Kupa, rijekama Kupa i Dobri i retenciji Kupčina	
Projektant		mr.sc.Danijel Krešić mag. ing. aedif.	Datum:	Vrsta	
Izradio		Ivan Birovjević mag. ing. aedif.	1.2021.	Idejni projekt - projekt više struka	
Kontrolirao		Marijan Marasović dipl. ing. građ.	Format:	Projekt	
			32 0.18 m <sup>2</sup>	Idejni projekt za ishođenje lokacijske dozvole	
			Mjerilo:	Sadržaj	
			1:100	KARAKTERISTIČNI PRESJEK NASIPA TIP 2 TIP 2a - Nasip s obaloutvrdom, nagib pokosa 1:1,5	
Tipski nacrt				Vrsta	listova
				Projekt	2
				Knjiga	list
				Prilog	1
				302	

# KARAKTERISTIČNI PRESJEK NASIPA TIP 2b

MJERILO 1:100

## TUMAČ OZNAKA

- ① OBRADA TEMELJNE POVRŠINE - skidanje humusa i zbijanje
- ② ZAMJENA MATERIJALA d=1,00 m
- ③ TIJELO NASIPA - glineni materijal
- ④ ZAŠTITA KOSINA d=0,20 m - humus i trava
- ⑤ KAMENI NABAČAJ d=0,40 m - Ø 10-30 cm
- ⑥ PROCJEDNA KANALICA - beton
- ⑦ GEOTEKSTIL
- ⑧ HORIZONTALNI DREN - filterski materijal
- ⑨ ZAGLINJENI ŠLJUNAK d=0,30 m
- ⑩ NOŽICA OBALOUTVRDE - kameni nabačaj d=1,50 m - Ø 10-30 cm



© Elektroprojekt d.d. - pridržava sva neprenesena prava

Ovo je CAD nacrt i ne smije se ispravljati ručno

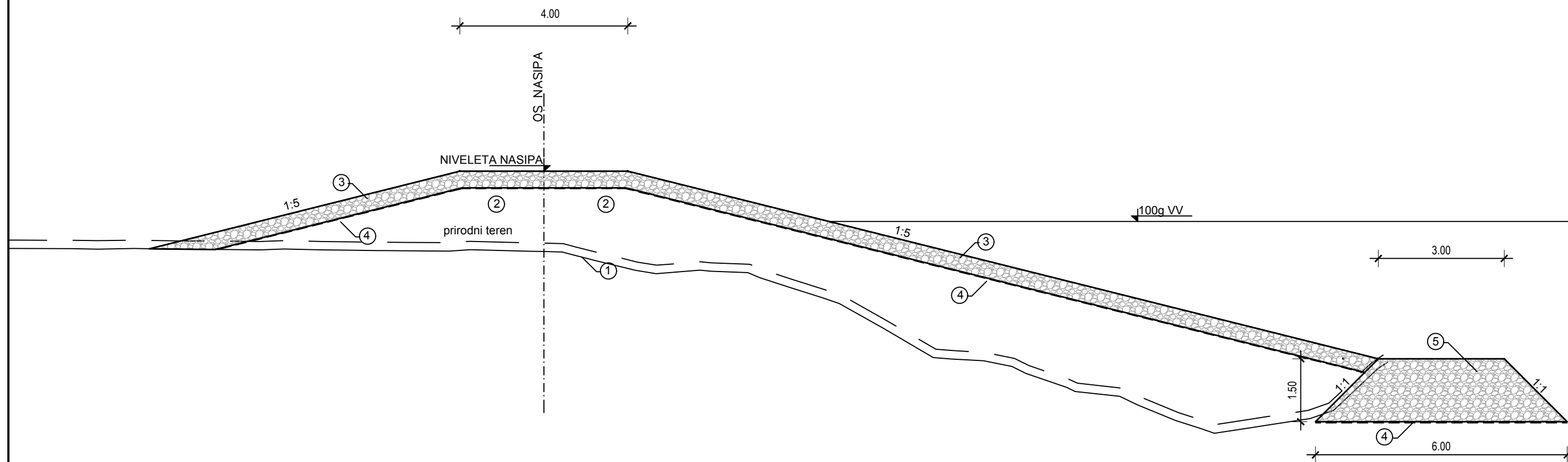
		Investitor		HRVATSKE VODE Ulica grada Vukovara 220, 10000 Zagreb		
		Projektant		Gradjevina		
mr.sc.Danijel Krešić mag. ing. aedif.		Datum:		Pregrada Brodarci s vodnim građevinama na kanalu Kupa-Kupa, rijekama Kupa i Dobri i retenciji Kupčina		
Ivan Birovjević mag. ing. aedif.		1.2021.		Vrsta		
Marijan Marasović dipl. ing. građ.		Format: 32 0.18 m <sup>2</sup>		Idejni projekt - projekt više struka		
Mjerilo:		1:100		Projekt		
Tipski nacrt		Y2		Idejni projekt za ishođenje lokacijske dozvole		
		O89.00.01		Sadržaj		
		G01.0		KARAKTERISTIČNI PRESJEK NASIPA TIP 2 TIP 2b - Nasip s obaloutvrdom i bermom, nagib pokosa 1:1,5		
		302		Vrsta		
		listova 2		Projekt		
		list 2		Knjiga		
				Prilog		

# KARAKTERISTIČNI PRESJEK NASIPA

MJERILO 1:100

## TUMAČ OZNAKA

- ① OBRADA TEMELJNE POVRŠINE - skidanje humusa i zbijanje
- ② TIJELO NASIPA - glineni materijal
- ③ OBALOUTVRDA - kameni nabačaj d=0,40 m - Ø 10-30 cm
- ④ GEOTEKSTIL
- ⑤ NOŽICA OBALOUTVRDE - kameni nabačaj d=0,40 m - Ø 10-30 cm



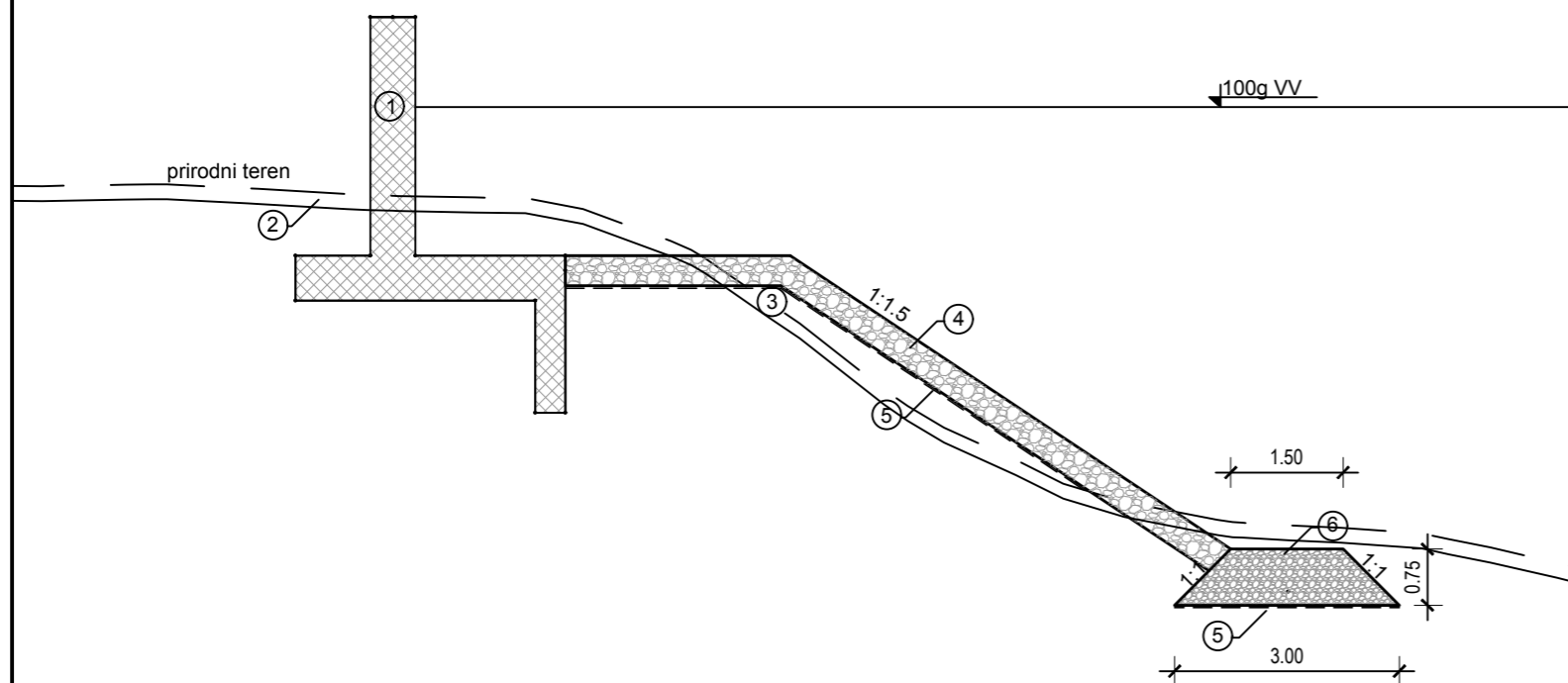
		Investitor		HRVATSKE VODE Ulica grada Vukovara 220, 10000 Zagreb				
		Projektant		Gradjevina				
mr.sc.Danijel Krešić mag. ing. aedif.		Datum:		Pregrada Brodarci s vodnim građevinama na kanalu Kupa-Kupa, rijekama Kupi i Dobri i retenciji Kupčina				
Matea Gudelj mag. ing. aedif.		1.2021.		Vrsta		Idejni projekt - projekt više struka		
Marijan Marasović dipl. ing. građ.		Format: 32 0.18 m <sup>2</sup>		Projekt		Idejni projekt za ishođenje lokacijske dozvole		
Mjerilo:		1:100		Sadržaj		KARAKTERISTIČNI PRESJEK NASIPA S OBALOUTVRDOM TIP 3 - Nasip s obaloutvrdom		
Tipski nacrt		1:100		Vrsta	Projekt	Knjiga	Prilog	listova 1
				Y2	O89.00.01	G01.0	303	list 1

# KARAKTERISTIČNI PRESJEK ZIDA S OBALOUTVRDOM

MJERILO 1:100

## TUMAČ OZNAKA

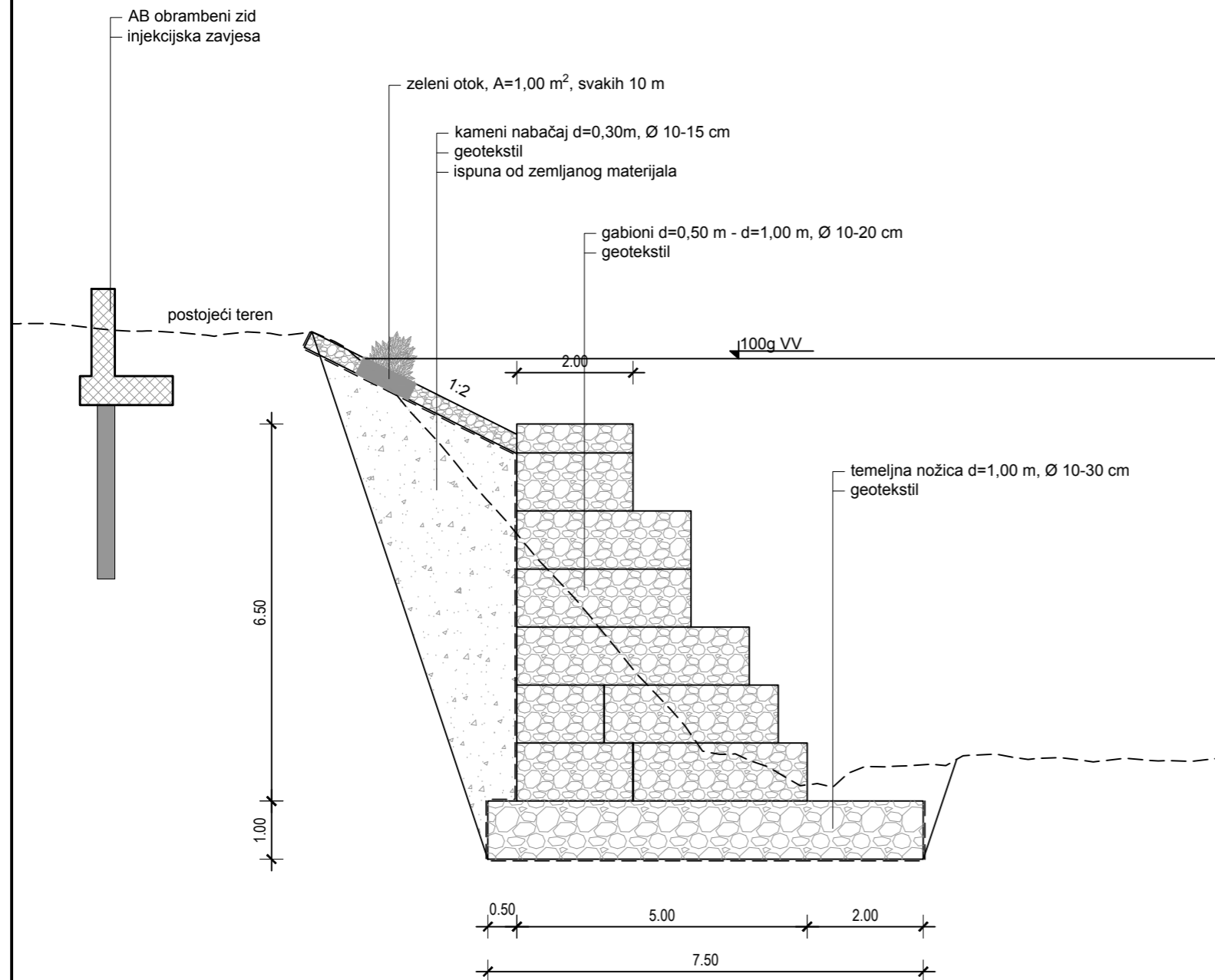
- ① AB OBRAMBENI ZID
- ② OBRADA TEMELJNE POVRŠINE - skidanje humusa i zbijanje
- ③ ISPUNA OD ZEMLJANOG MATERIJALA
- ④ OBALOUTVRDA - kameni nabačaj d=0,40 m - Ø 10-30 cm
- ⑤ GEOTEKSTIL
- ⑥ NOŽICA OBALOUTVRDE - kameni nabačaj d=0,40 m - Ø 10-30 cm



		Investitor		HRVATSKE VODE Ulica grada Vukovara 220, 10000 Zagreb	
		Građevina		Pregrada Brodarci s vodnim građevinama na kanalu Kupa-Kupa, rijekama Kupi i Dobri i retenciji Kupčina	
Projektant	mr.sc.Danijel Krešić mag. ing. aedif.	Datum:	Vrsta		
Izradio	Matea Gudelj mag. ing. aedif.	1.2021.	Idejni projekt - projekt više struka		
Kontrolirao	Marijan Marasović dipl. ing. građ.	Format: A3 0.13 m <sup>2</sup>	Projekt		
		Mjerilo:	Idejni projekt za ishođenje lokacijske dozvole		
Tipski nacrt	1:100	Vrsta	Projekt	Knjiga	Prilog
		Y2	O89.00.01	G01.0	304
					listova 2 list 1

# KARAKTERISTIČNI PRESJEK ZIDA S OBALOUTVRDOM

MJERILO 1:100

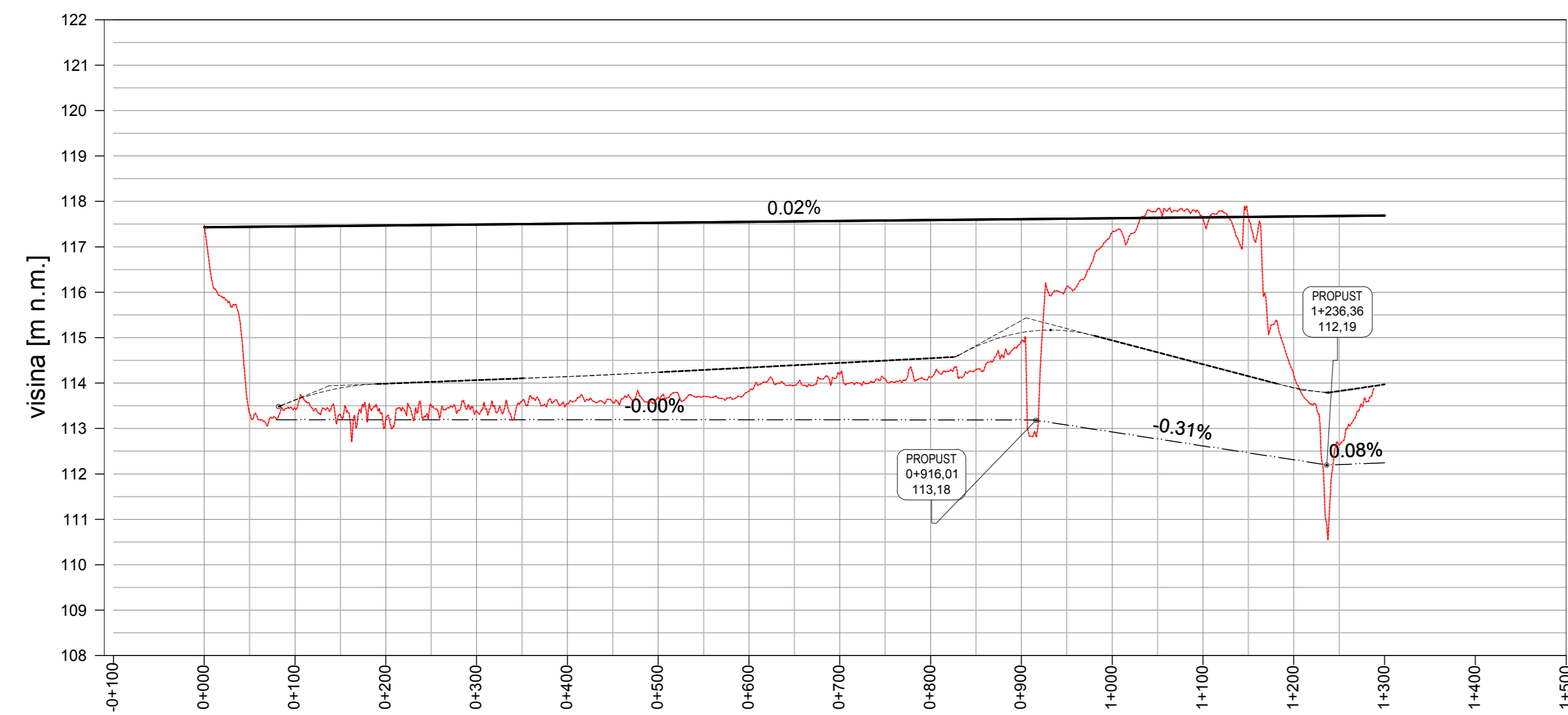


© Elektroprojekt d.d. - pridržava sva neprenesena prava

		Investitor		HRVATSKE VODE Ulica grada Vukovara 220, 10000 Zagreb			
		Građevina		Pregrada Brodarci s vodnim građevinama na kanalu Kupa-Kupa, rijekama Kupi i Dobri i retenciji Kupčina			
Projektant	mr.sc.Danijel Krešić mag. ing. aedif.	Datum:	Vrsta				
Izradio	Matea Gudelj mag. ing. aedif.	1.2021.	Idejni projekt - projekt više struka				
Kontrolirao	Marijan Marasović dipl. ing. građ.	Format:	Projekt				
		A3 0.14 m <sup>2</sup>	Idejni projekt za ishođenje lokacijske dozvole				
		Mjerilo:	Sadržaj				
		1:100	KARAKTERISTIČNI PRESJEK ZIDA TIP 4b - Zid s obaloutvrdom od gabionskih madraca				
Tipski nacrt			Vrsta	Projekt	Knjiga	Prilog	listova
			Y2	O89.00.01	G01.0	304	2
							list
							2

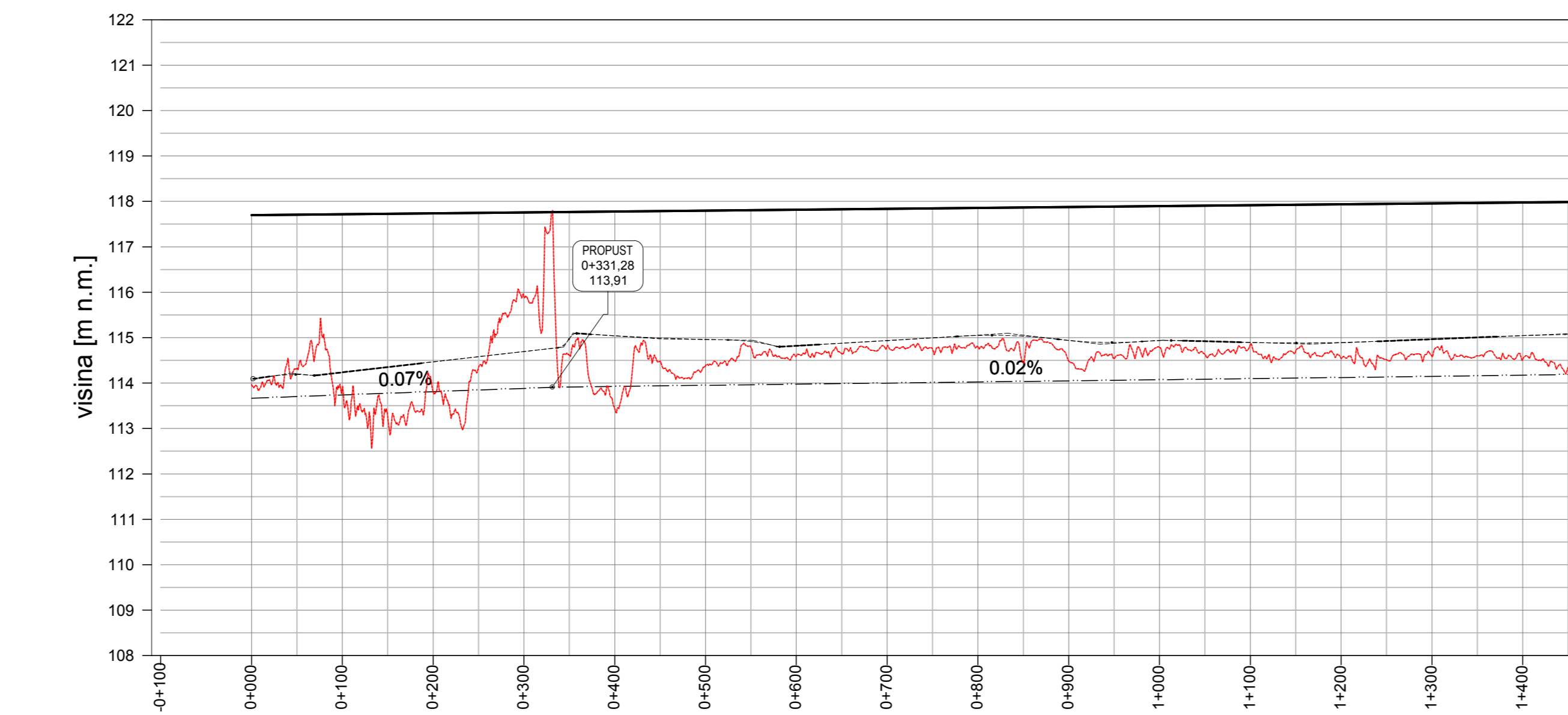
Ovo je CAD nacrt i ne smije se ispravljati ručno

KUPA LIJEVO OS NASIPA (1. DIO)-uzdužni profil



Kota terena u osi	Kota krune nasipa	Uzdužni nagib kanala	Oznaka profila
117.43	117.48		Profil 1
117.44	113.33		Profil 2
117.45	113.44		Profil 3
117.46	113.29		Profil 4
117.47	113.24		Profil 5
117.48	113.51		Profil 6
117.49	113.38		Profil 7
117.50	113.60		Profil 8
117.51	113.55		Profil 9
117.52	113.98		Profil 10
117.53	113.88	833.56	Profil 11
117.54	113.71	-0.00%	Profil 12
117.55	113.82		Profil 13
117.56	113.95		Profil 14
117.57	114.19		Profil 15
117.58	114.09		Profil 16
117.59	114.13		Profil 17
117.60	114.29		Profil 18
117.61	114.93		Profil 19
117.62	116.12		Profil 20
117.63	117.32		Profil 21
117.64	117.63	325.41	Profil 22
117.65	117.61	-0.31%	Profil 23
117.66	117.65		Profil 24
117.67	114.17		Profil 25
117.68	112.83		Profil 26
117.69	117.69	61.88	Profil 27
		0.08%	Profil 28

KUPA LIJEVO OS NASIPA (2. DIO)-uzdužni profil



Kota terena u osi	Kota krune nasipa	Uzdužni nagib kanala	Oznaka profila
117.70	113.96		Profil 1
117.71	114.32		Profil 2
117.72	113.88		Profil 3
117.73	113.27	340.00	Profil 4
117.74	113.80	0.07%	Profil 5
117.75	114.34		Profil 6
117.76	115.90		Profil 7
117.77	114.81		Profil 8
117.78	113.44		Profil 9
117.79	114.48		Profil 10
117.80	114.38		Profil 11
117.81	114.79		Profil 12
117.82	114.60		Profil 13
117.83	114.65		Profil 14
117.84	114.81		Profil 15
117.85	114.75		Profil 16
117.86	114.80		Profil 17
117.87	114.45	1004.34	Profil 18
117.88	114.49	0.02%	Profil 19
117.89	114.54		Profil 20
117.90	114.78		Profil 21
117.91	114.63		Profil 22
117.92	114.84		Profil 23
117.93	114.71		Profil 24
117.94	114.54		Profil 25
117.95	114.51		Profil 26
117.96	114.59		Profil 27
117.97	114.60		Profil 28
117.98	114.52		Profil 29
117.99	114.34		Profil 30
118.00	114.85		Profil 31
118.01	114.89		Profil 32
118.02	114.82		Profil 33
118.03	114.71		Profil 34
118.04	114.95		Profil 35
118.05	114.44		Profil 36
118.06	114.83		Profil 37
118.07	114.87		Profil 38
118.08	114.89		Profil 39
118.09	115.18		Profil 40
118.10	115.09		Profil 41
118.11	115.44	1423.95	Profil 42
118.12	115.48	0.03%	Profil 43
118.13	115.34		Profil 44
118.14	115.30		Profil 45
118.15	115.11		Profil 46
118.16	115.33		Profil 47
118.17	115.57		Profil 48
118.18	115.48		Profil 49
118.19	115.60		Profil 50
118.20	115.30		Profil 51
118.21	115.75		Profil 52
118.22	115.20		Profil 53
118.23	115.27		Profil 54
118.24	115.27		Profil 55
118.25	115.32		Profil 56
118.26	115.16		Profil 57
118.27	115.19		Profil 58
118.28	115.28		Profil 59
118.29	115.33		Profil 60
118.30	115.33		Profil 61
118.31	115.19		Profil 62
118.32	115.28		Profil 63
118.33	115.33		Profil 64
118.34	115.50		Profil 65
118.35	115.25	960.04	Profil 66
118.36	115.33	0.04%	Profil 67
118.37	115.01		Profil 68
118.38	115.32		Profil 69
118.39	115.50		Profil 70
118.40	115.68		Profil 71
118.41	115.25		Profil 72
118.42	115.15		Profil 73
118.43	115.45		Profil 74
118.44	115.36		Profil 75
118.45	115.45		Profil 76
118.46	115.81		Profil 77
118.47	116.61		Profil 78
118.48	116.35		Profil 79
118.49	116.07		Profil 80
118.50	116.10		Profil 81
118.51	116.16		Profil 82
118.52	116.21		Profil 83
118.53	116.27	950.80	Profil 84
118.54	114.78	0.13%	Profil 85
118.55	114.58		Profil 86
118.56	114.89		Profil 87
118.57	115.24		Profil 88
118.58	114.28		Profil 89
118.59	116.63		Profil 90
118.60	117.06		Profil 91
118.61	117.06		Profil 92
118.62	116.89		Profil 93

NASIP UZ LIJEVU OBALU KUPE (1. I 2. DIO)  
UZDUŽNI PROFIL

- LEGENDA
- teren u osi nasipa
  - niveleta krune nasipa
  - - - niveleta kanala
  - ..... niveleta ceste



elektroprojekt • zagreb		Investitor HRVATSKE VODE	
Projektant mr.sc.Danijel KREŠIĆ mag.ing.aedf		Ulica grada Vukovara 220, 10000 Zagreb	
Izdradio mag.ing.aedf		Građevina Pregrada Brodarci s vodnim građevinama na kanalu	
Kontrolirao Marijan Marasović dipl.ing.grad.		Projekt Idejni projekt za ishođenje lokacijske dozvole	
Tipski nacrt		Sadržaj UZDUŽNI PROFIL NASIPA NA LIJEVOJ OBALI KUPE	
Mjerilo: 1:5000/100		Vrsta Projekt	
		Knjiga G01.0	
		Prilog 305	
		Lisova 1	

© Elektroprojekt d.d. - proizvodna i razvojna tvrtka

Ovo je CAD nacrt i ne smije se ispravljati ručno



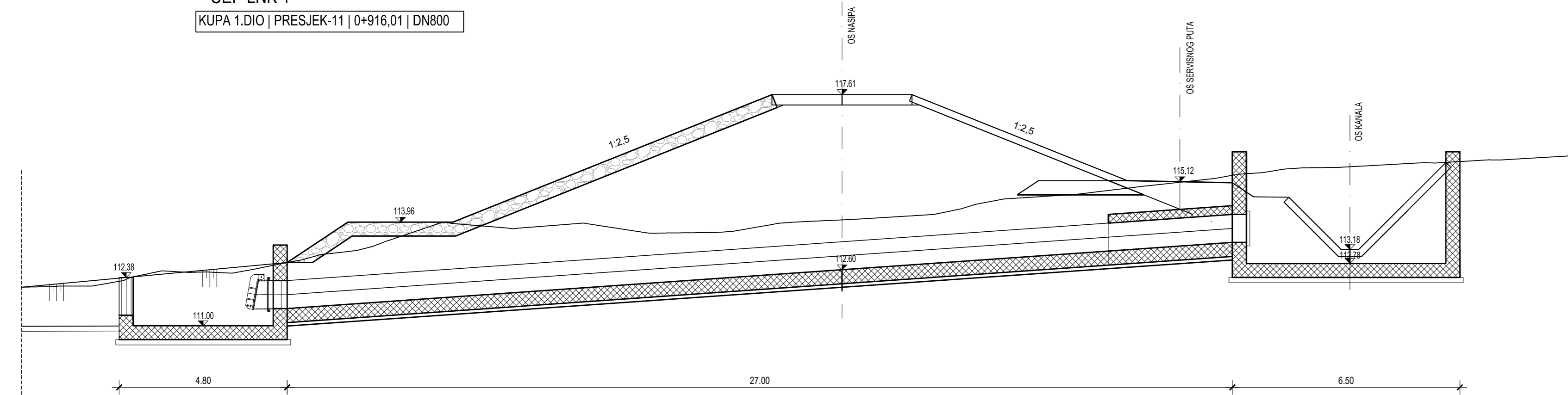






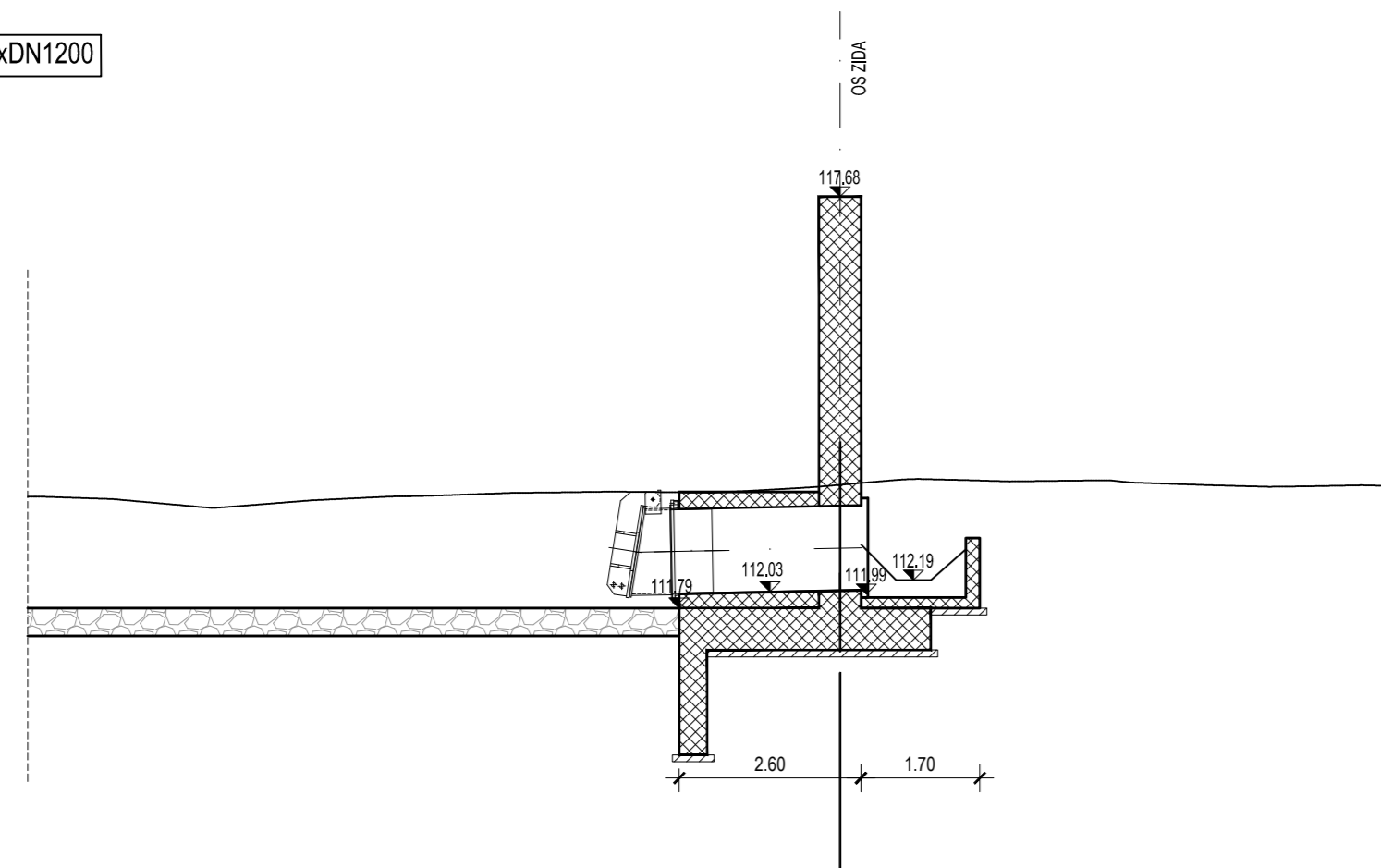
ČEP LNK 1

KUPA 1.DIO | PRESJEK-11 | 0+916,01 | DN800



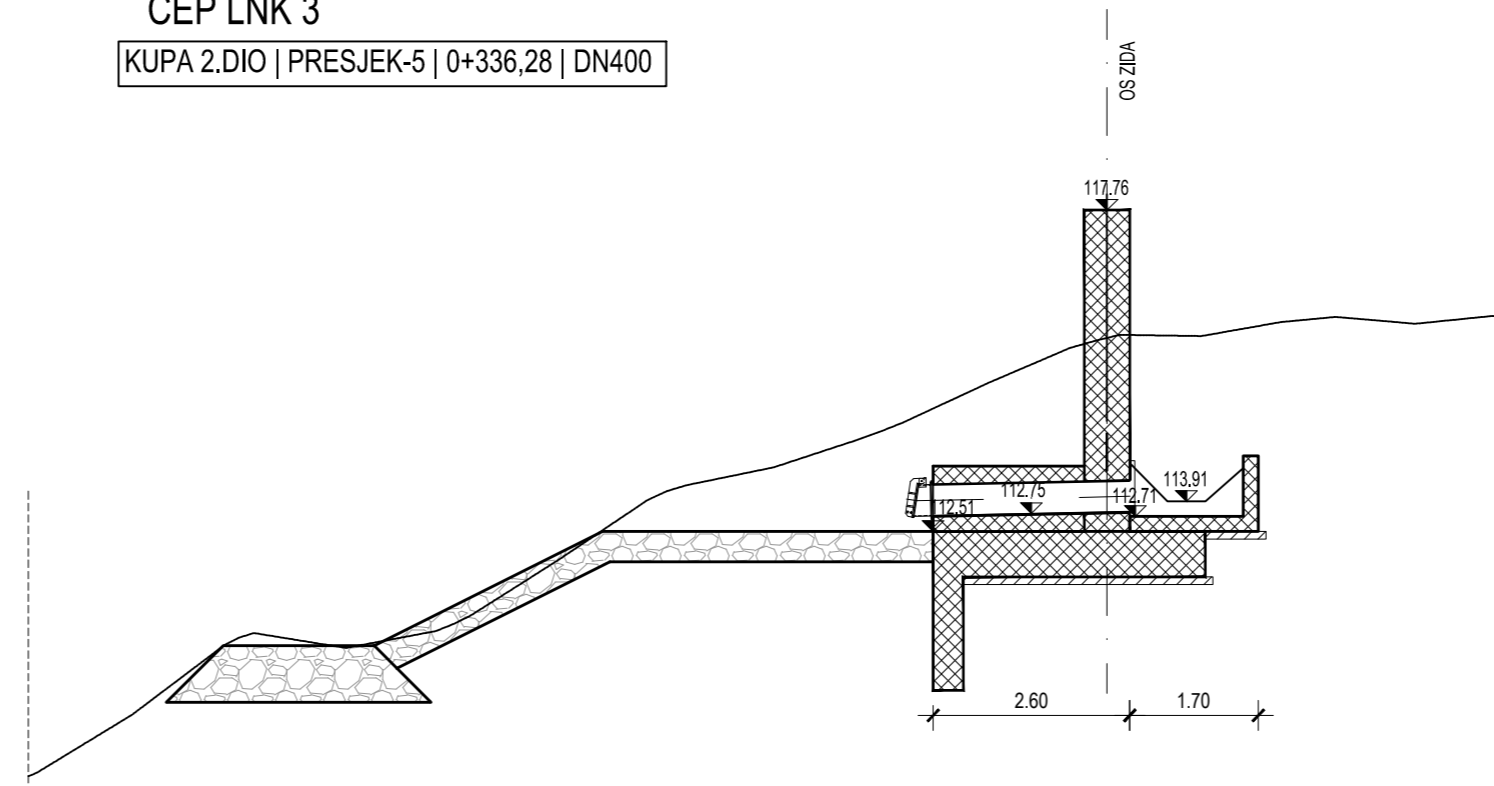
ČEP LNK 2

KUPA 1.DIO | PRESJEK-15 | 1+236,36 | 2x DN1200



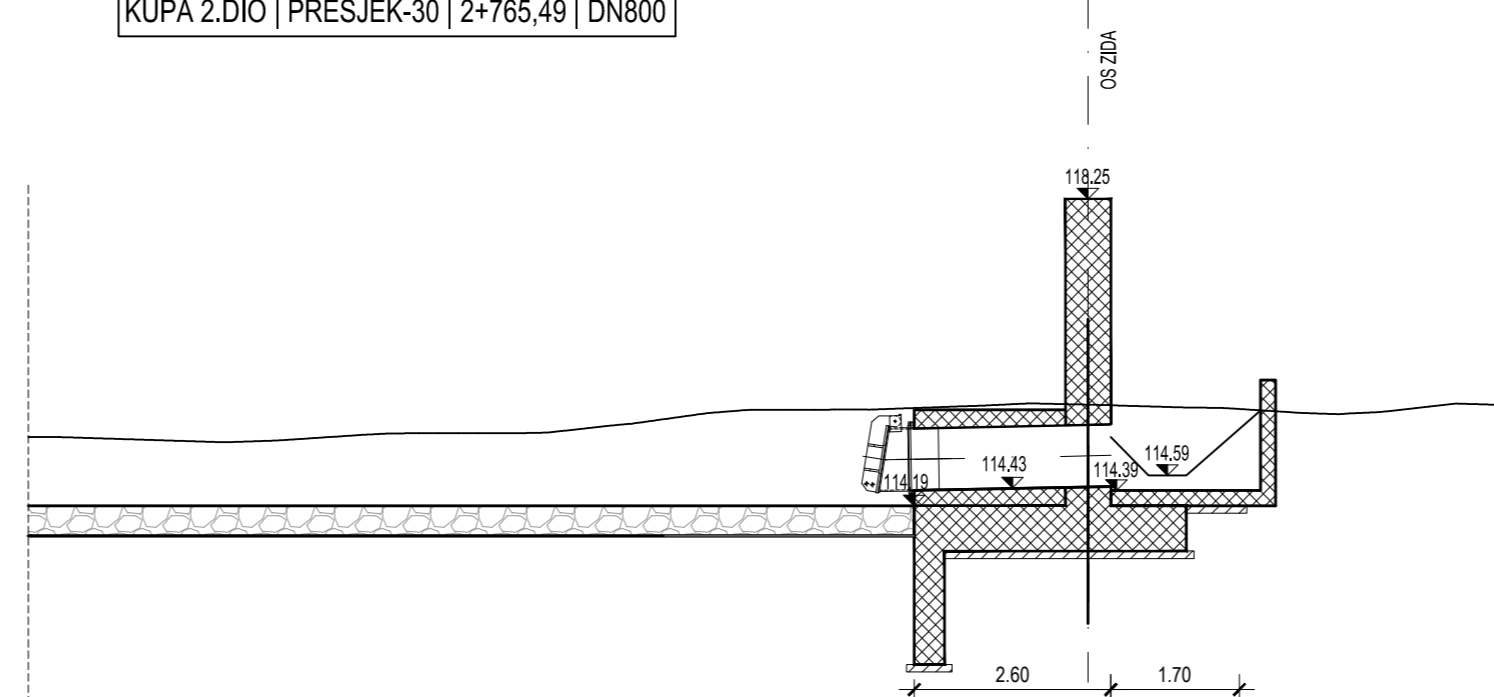
ČEP LNK 3

KUPA 2.DIO | PRESJEK-5 | 0+336,28 | DN400



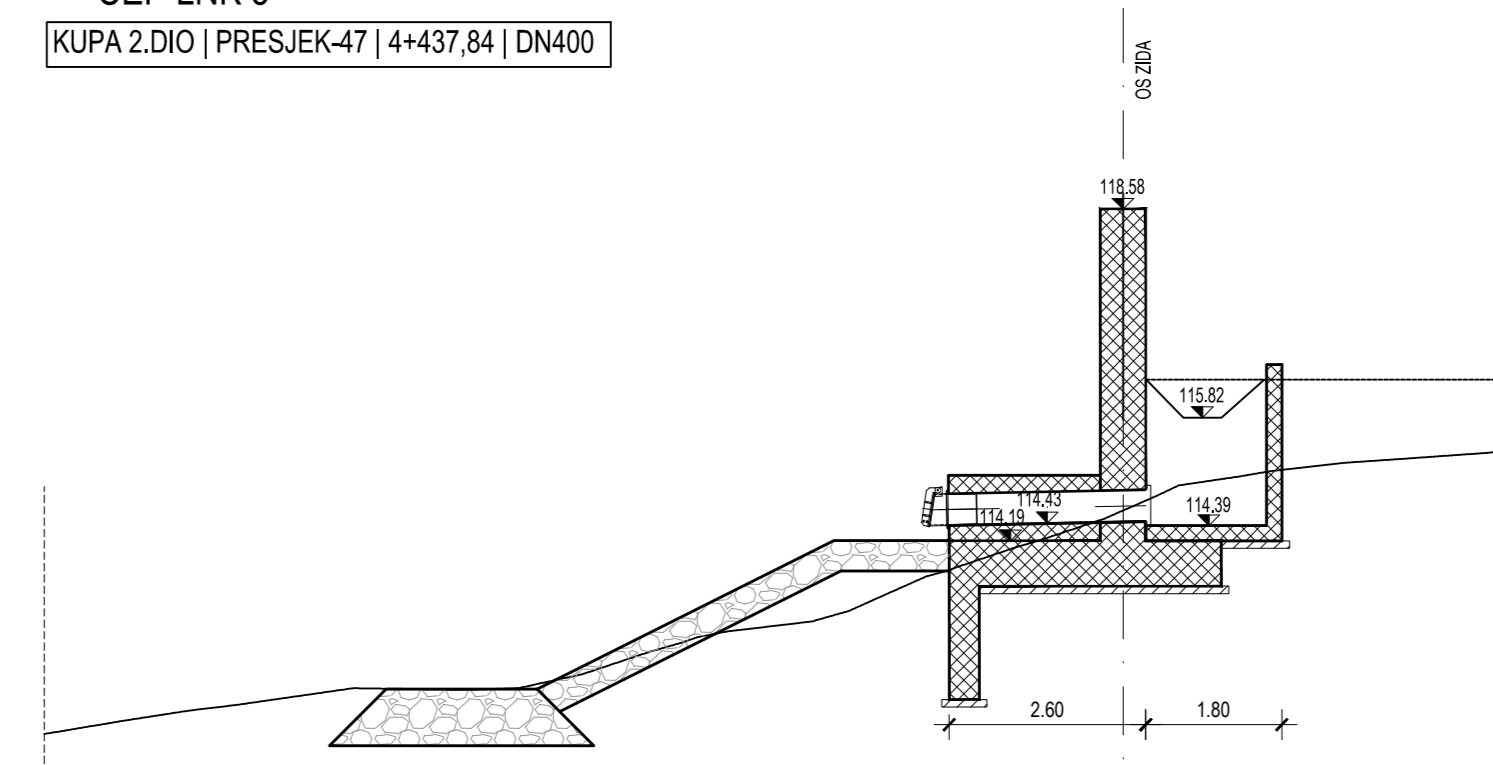
ČEP LNK 4

KUPA 2.DIO | PRESJEK-30 | 2+765,49 | DN800



ČEP LNK 5

KUPA 2.DIO | PRESJEK-47 | 4+437,84 | DN400



ČEPOVI KROZ NASIP I ZID LIJEVA OBALA KUPE (1.DIO)

MJERILO 1:100

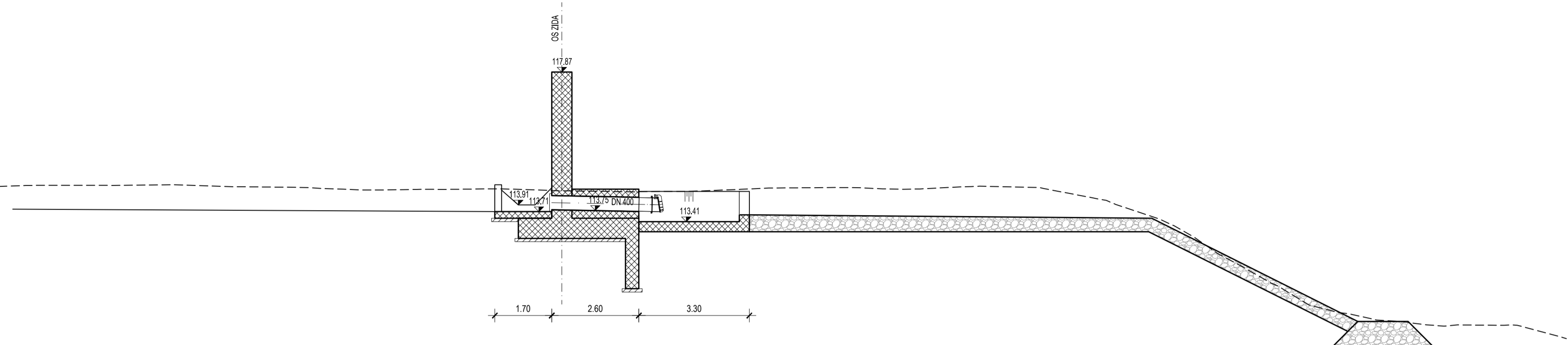


		Investitor: HRVATSKE VODE Ulica grada Vukovara 220, 10000 Zagreb	
Projektant: mr. sc. Danijel Krešić mag. ing. aedif.		Datum: 1. 2021.	
Izradio: Matea Gudej mag. ing. aedif.		Vrsta: Idejni projekt - projekt više struka	
Kontrolirao: Marijan Marasović dipl. ing. građ.		Projekt: Idejni projekt za ishođenje lokacijske dozvole	
Mjerilo: 1:5000/100		Sadržaj: Uzdužni presjeci čepova kroz nasip i zid uz lijevu obalu Kupe (1.dio) na stac. 0+916 i 1+236 uz lijevu obalu Kupe (2.dio) na stac. 0+336 i 2+765	
Tipski nacrt		Vrsta: Projekt	Knjiga: G01.0
		Prilog: 309	listova: 1 list: 1

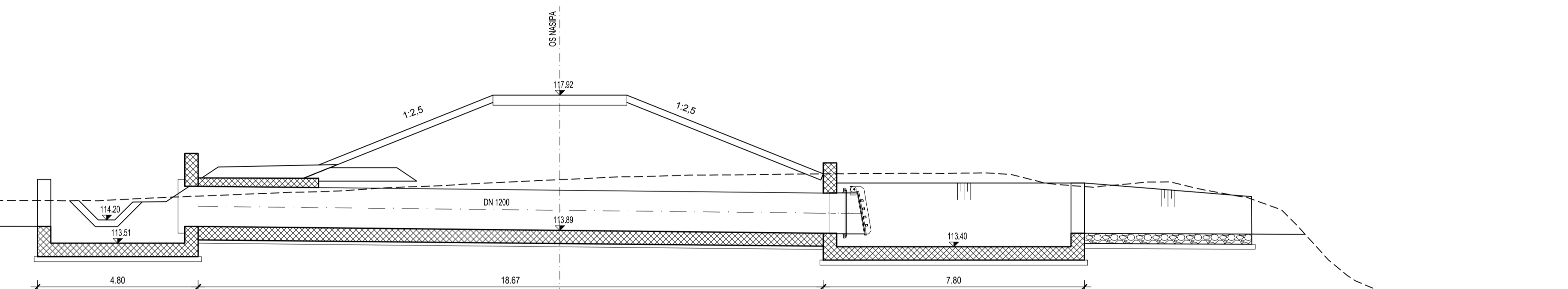
ČEPOVI KROZ NASIP I ZID  
UZ DESNU OBALU KUPE

MJERILO 1:100

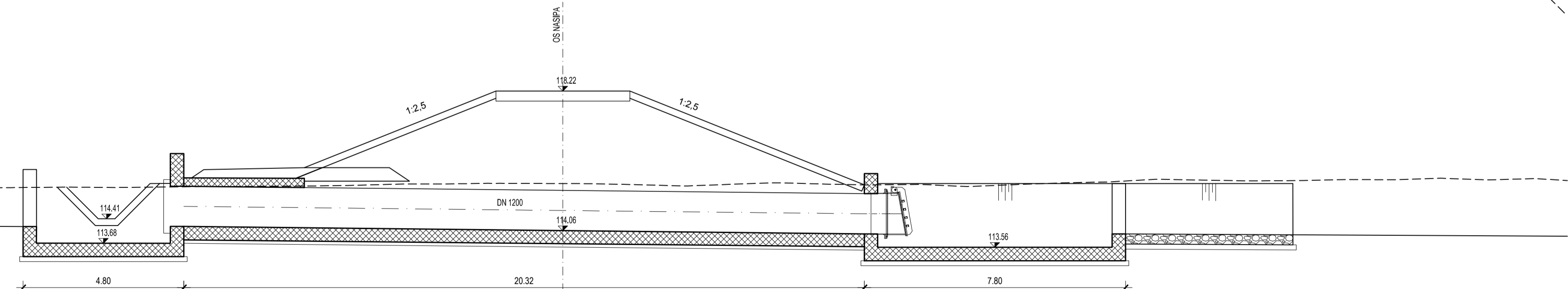
ČEP DNK 1, 0+573,20



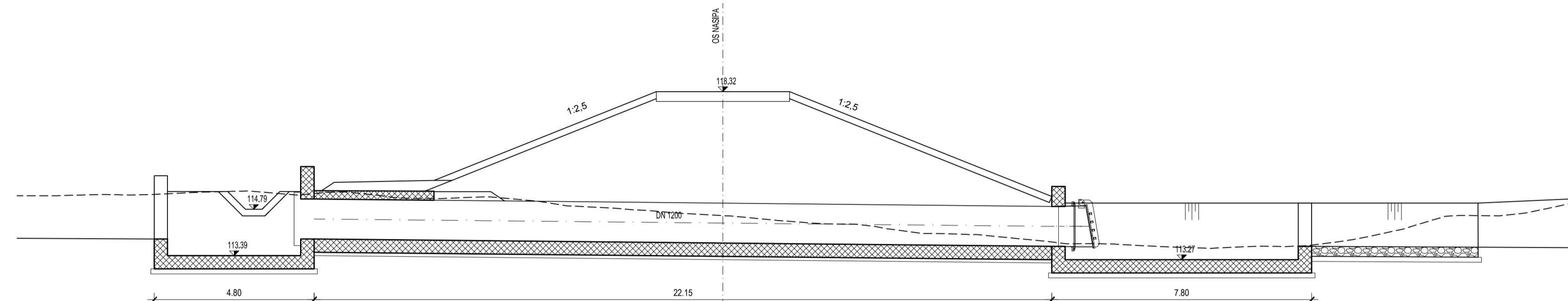
ČEP DNK 2, 0+850,00



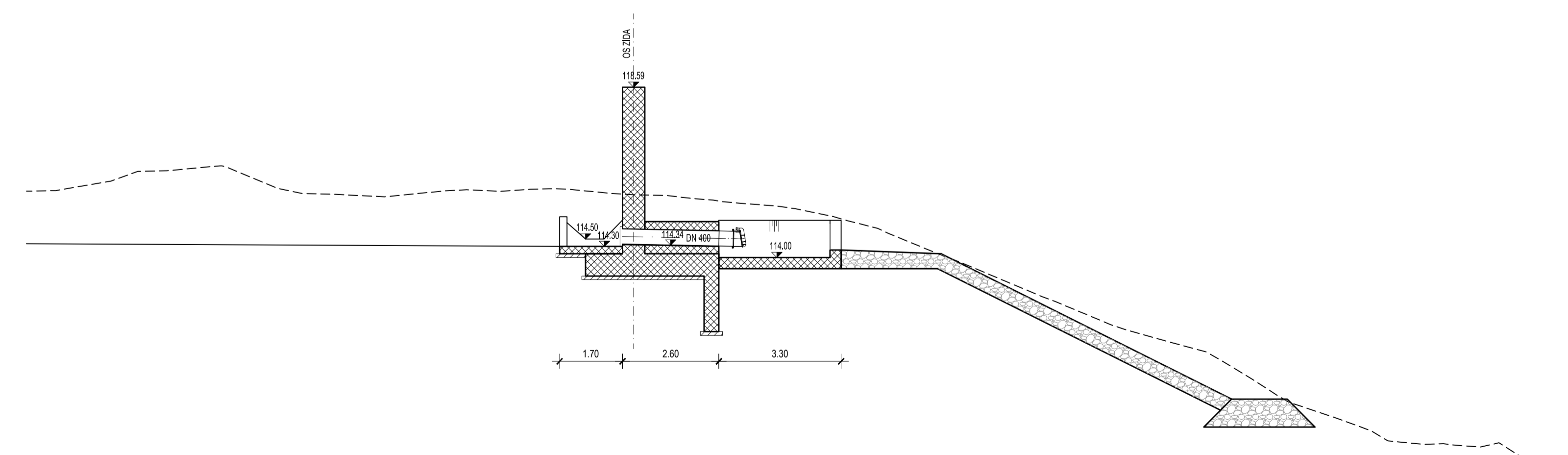
ČEP DNK 3, 2+457,96



ČEP DNK 4, 2+956,93



ČEP DNK 5, 4+408,12



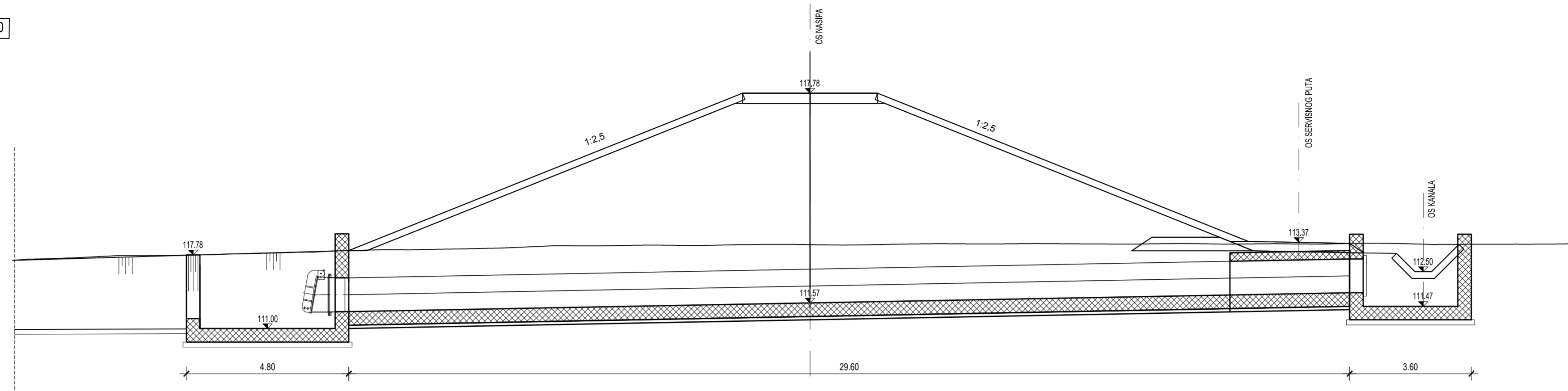
		Investitor HRVATSKE VODE Ulica grada Vukovara 220, 10000 Zagreb	
Projektant mr. sc. Danijel Kresić mag. ing. aedif.		Građevina PREGRADA BRODARCI S VODNIM GRAĐEVINAMA NA KANALU KUPA-KUPA, RIJEKAMA KUPI I DOBRI I RETENCIJI KUPČINA	
Izradio Ivan Birovjević mag. ing. aedif.		Vrsta Idejni projekt - projekt više struka	
Kontrolirao Marjan Marasović dpl. ing. grad.		Projekt IDEJNI PROJEKT ZA ISHOĐENJE LOKACIJSKE DOZVOLE	
Glavni projektant		Sadržaj Uzdužni presjeci čepova DNK od 1 do 5 kroz nasip i zid uz desnu obalu Kupe na stac. nasipa 0+573, 0+850, 2+457, 2+956 i 4+408	
Datum: 1. 2021.		Vrsta Y2	
Mjerilo: 1:100		Projekt O89.00.01	
Tipski nacrt		Knjiga G01.0	
		Prilog 310	
		listova 1	
		list 1	

© Elektroprojekt d.d. - pričuva svih prava na radu

Ovo je CAD nacrt i ne smije se ispravljati ručno

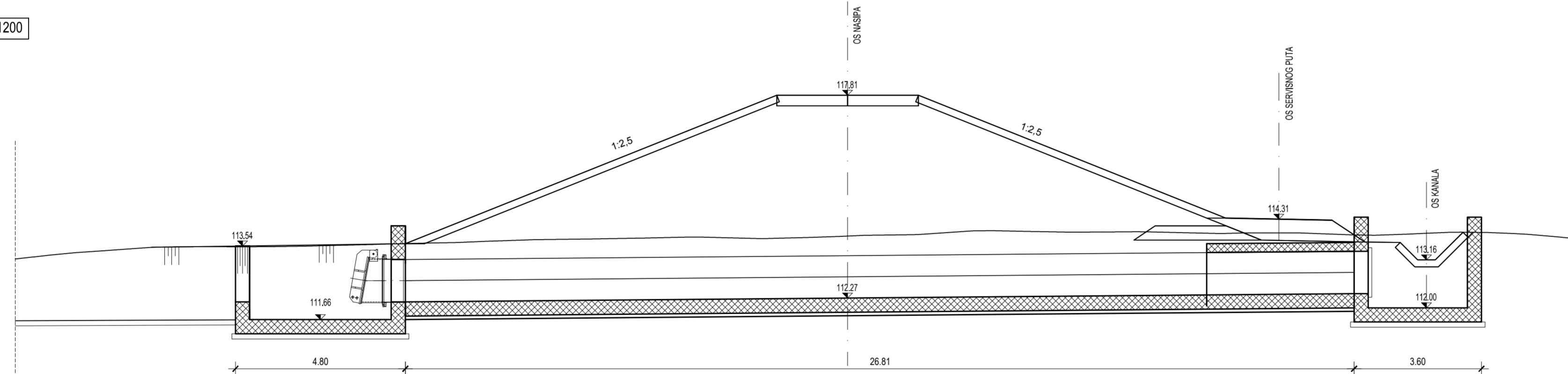
ČEP LND 1

DOBRA | PRESJEK-5 | 0+368,59 | DN1000



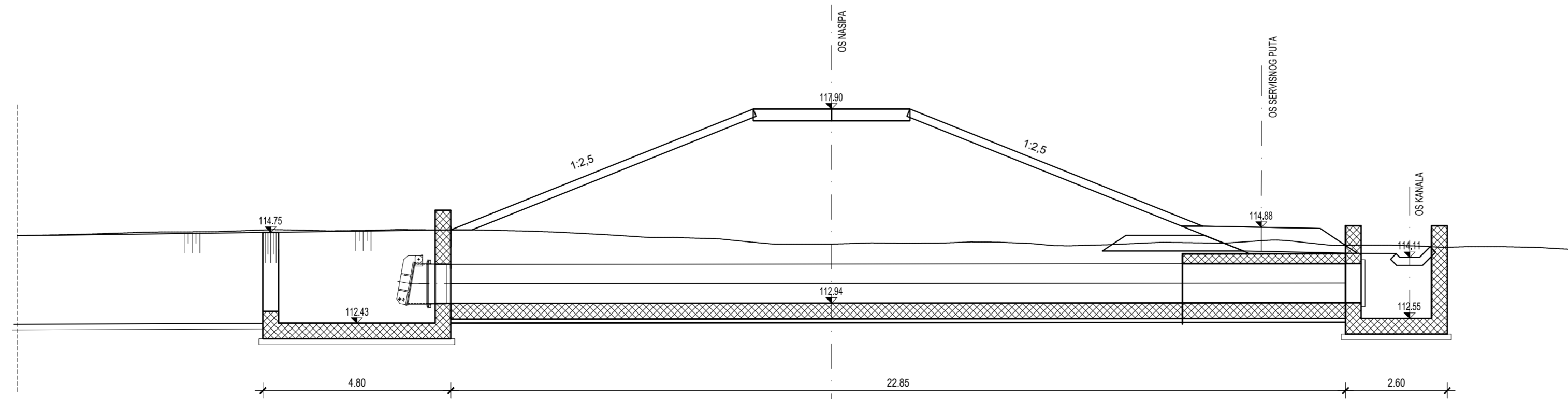
ČEP LND 2

DOBRA | PRESJEK-13 | 1+016,98 | 4xDN1200



ČEP LND 3

DOBRA | PRESJEK-31 | 2+710,16 | DN1000



ČEPOVI KROZ NASIP  
LIJEVA OBALA DOBRE

MJERILO 1:100



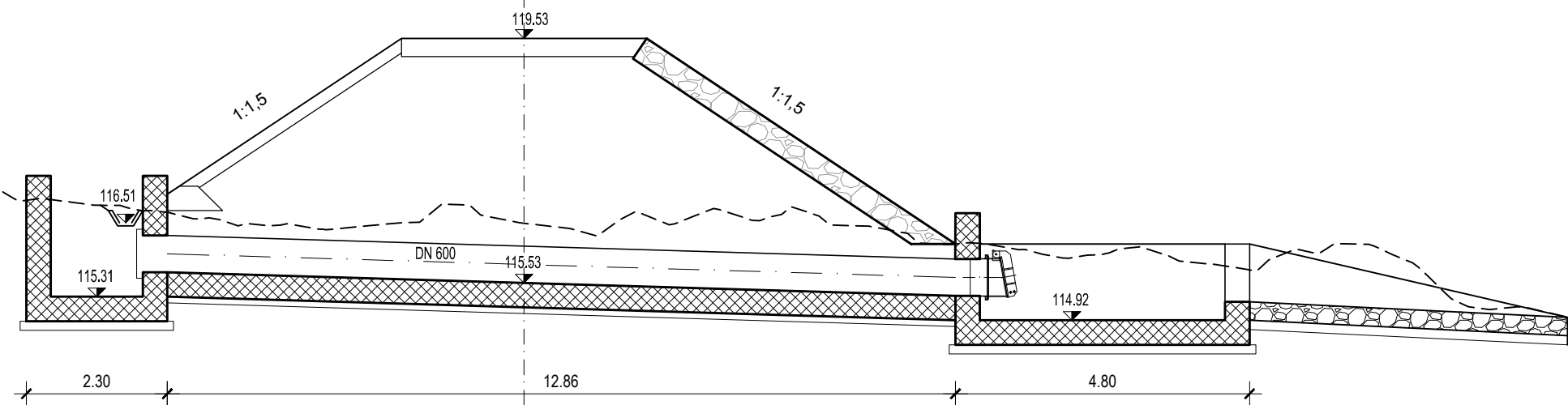
		Investitor		HRVATSKE VODE Ulica grada Vukovara 220, 10000 Zagreb	
		Projektant		mr.sc.Danijel Krešić mag. ing. aedif.	
Izradio		Ivan Birovčević mag. ing. aedif.		Građevina	
Kontrolirao		Marijan Marasović dipl. ing. grad.		PREGRADA BROADARCI S VODNIM GRAĐEVINAMA NA KANALU KUPA-KUPA, RIJEKAMA KUPI I DOBRI I RETENCIJI KUPČINA	
Datum:		1. 2021.		Vrsta	
Mjerilo:		1:100		Idejni projekt - projekt više struka	
Format:		20 (0.35 m <sup>2</sup> )		Projekt	
Tipski nacrt				Idejni projekt za ishođenje lokacijske dozvole	
				Sadržaj	
				Uzdužni presjeci čepova kroz nasip uz lijevu obalu Dobre na stac. 0+369, 1+017 i 2+710	
Vrsta	Projekt	Knjiga	Prilog	listova	
Y2	O89.00.01	G01.0	311	1	1
				list	1

# ČEPOVI KROZ NASIP U MJESTU TRG

MJERILO 1:100

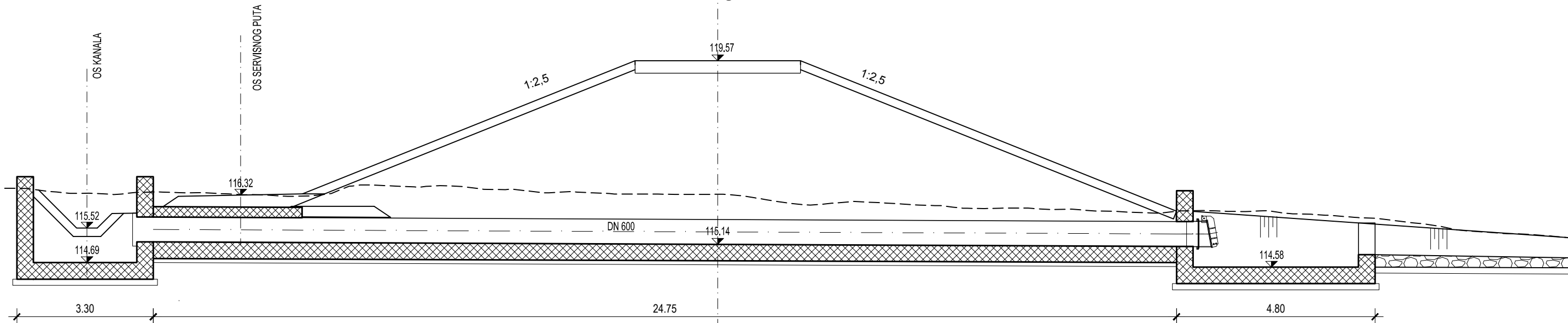
ČEP TRG 1, 0+013,40

OS NASIPA



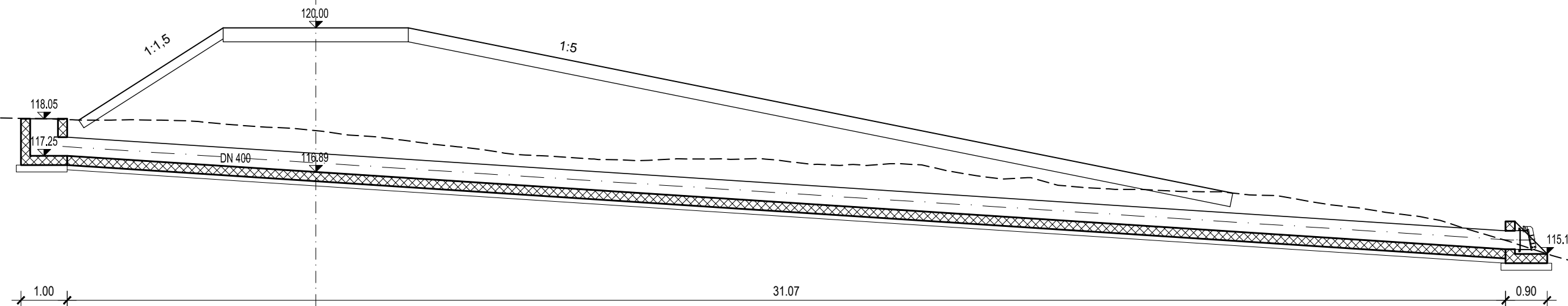
ČEP TRG 2, 0+112,11

OS NASIPA

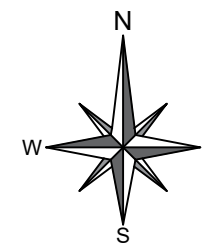
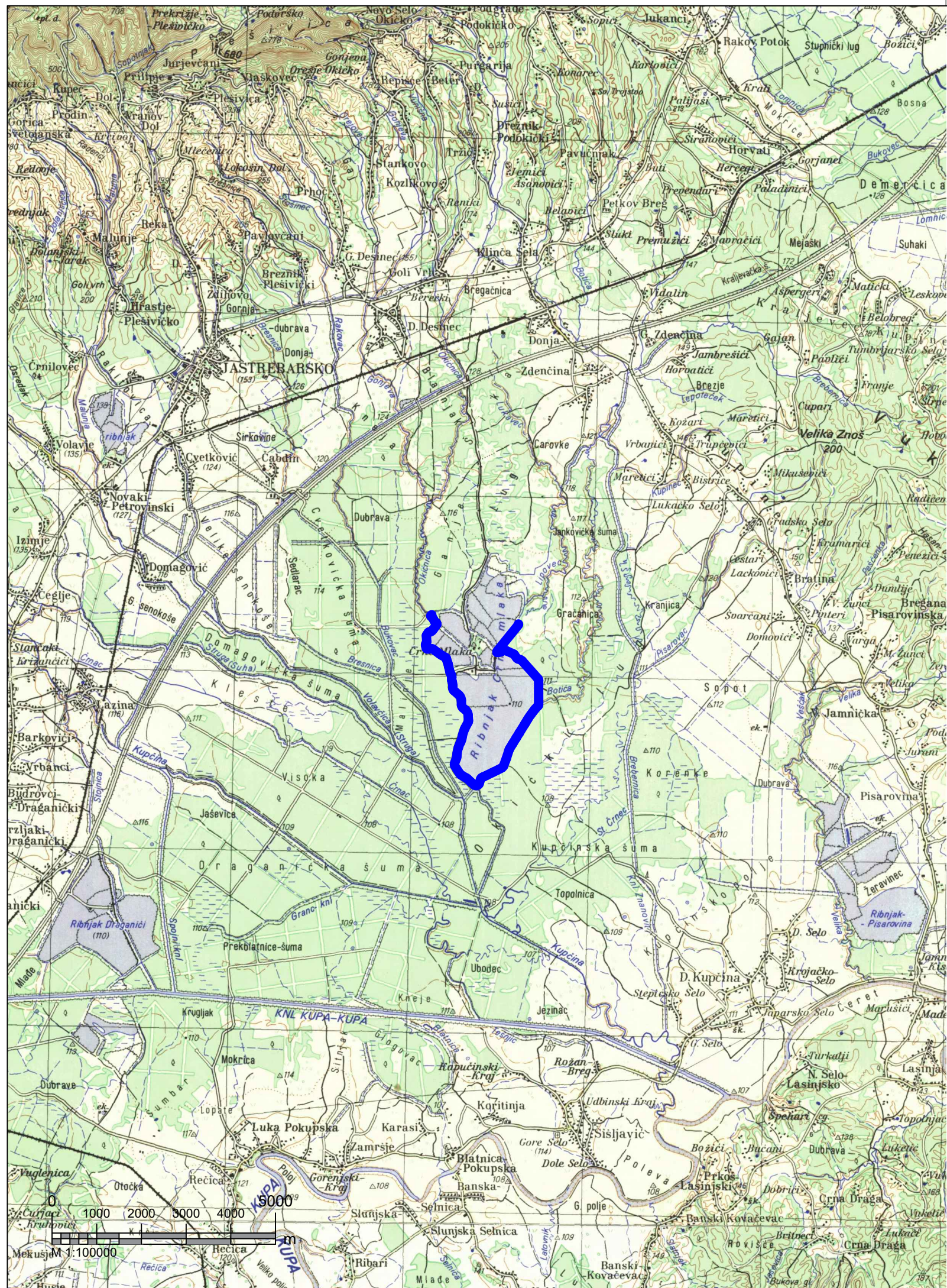


ČEP TRG 3, 1+121,60

OS NASIPA



		Investitor HRVATSKE VODE Ulica grada Vukovara 220, 10000 Zagreb	
Projektant mr.sc.Danijel Krešić mag. ing. aedif.		Datum: 1. 2021.	
Izradio Ivan Birovjević mag. ing. aedif.		Vrsta Idejni projekt - projekt više struka	
Kontrolirao Marijan Marasović dipl. ing. građ.		Projekt Idejni projekt za ishođenje lokacijske dozvole	
Tipski nacrt		Sadržaj Uzdužni presjeci čepova TRG 1, 2 i 3 kroz nasip uz desnu obalu Kupe u Trgu na stac. nasipa 0+013,40, 0+112,11 i 1+121,60	
Mjerilo: 1:100		Vrsta Projekt	
Y2		Knjiga G01.0	
O89.00.01		Prilog 312	
listova 1		list 1	



**TUMAČ OZNAKA:**



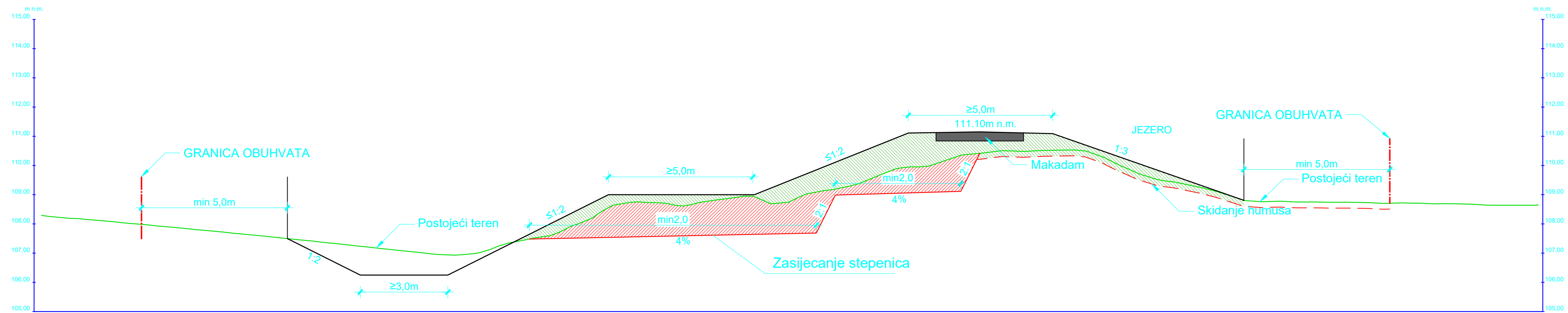
Os nasipa za zaštitu ribnjaka Crna Mlaka

**NAPOMENA:**

Geodetsku podlogu za situaciju građevine i zahvata u prostoru izradila je tvrtka Vodoprivredni projektni biro d.d.  
Ovlašteni inženjer geodezije:  
Slaven Marasović, dipl.ing.geod. GEO 781



		Investitor		HRVATSKE VODE Ulica grada Vukovara 220, 10000 Zagreb			
		Građevina		Pregrada Brodarci s vodnim građevinama na kanalu Kupa-Kupa, rijekama Kupa i Dobri i retenciji Kupčina			
Projektant	Goran Grget dipl.ing.grad.	Datum:	Vrsta				
Ovlašteni geodet	Slaven Marasović dipl.ing.geod.	01/2021	Projekt				
Kontrolirao	prof.dr.sc. Leo Matešić dipl.ing.grad.	Format:	Sadržaj				
Izradio	Igor Filipović grad.teh.	Mjerilo:	Pregledna situacija nasipa za zaštitu ribnjaka Crna Mlaka				
Tipski nacrt	1:100 000	Vrsta	Projekt	Knjiga	Prilog	listova	
		Y2	O89.00.01	G01.0	401	1	1



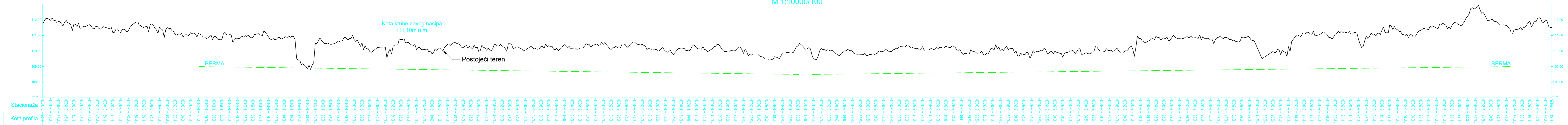
**NAPOMENA:**  
 Geodetsku podlogu za situaciju građevine i zahvata u prostoru izradila je tvrtka Vodoprivredni projektni biro d.d. Ovlašteni inženjer geodezije: Slaven Marasović, dipl.ing.geod. GEO 781



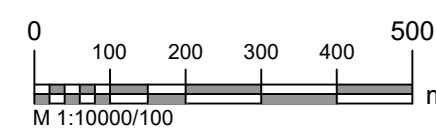
		Investitor		HRVATSKE VODE Ulica grada Vukovara 220, 10000 Zagreb			
		Građevina		Pregrada Brodarci s vodnim građevinama na kanalu Kupa-Kupa, rijekama Kupi i Dobri i retenciji Kupčina			
Projektant	Goran Grget dipl.ing.građ.	Datum:	01/2021				
Ovlašteni geodet	Slaven Marasović dipl.ing.geod.	Vrsta	Idejni projekt - projekt više struka				
Kontrolirao	prof.dr.sc. Leo Matešić dipl.ing.građ.	Projekt	Idejni projekt za ishođenje lokacijske dozvole				
Izradio	Igor Filipović građ.teh.	Format:	Sadržaj				
Tipski nacrt		Mjerilo:	KARAKTERISTIČNI POPREČNI PRESJEK NASIPA ZA ZAŠTITU RIBNJAKA CRNA MLAKA				
		1:100	Vrsta	Projekt	Knjiga	Prilog	listova
			Y2	O89.00.01	G01.0	402	1 list



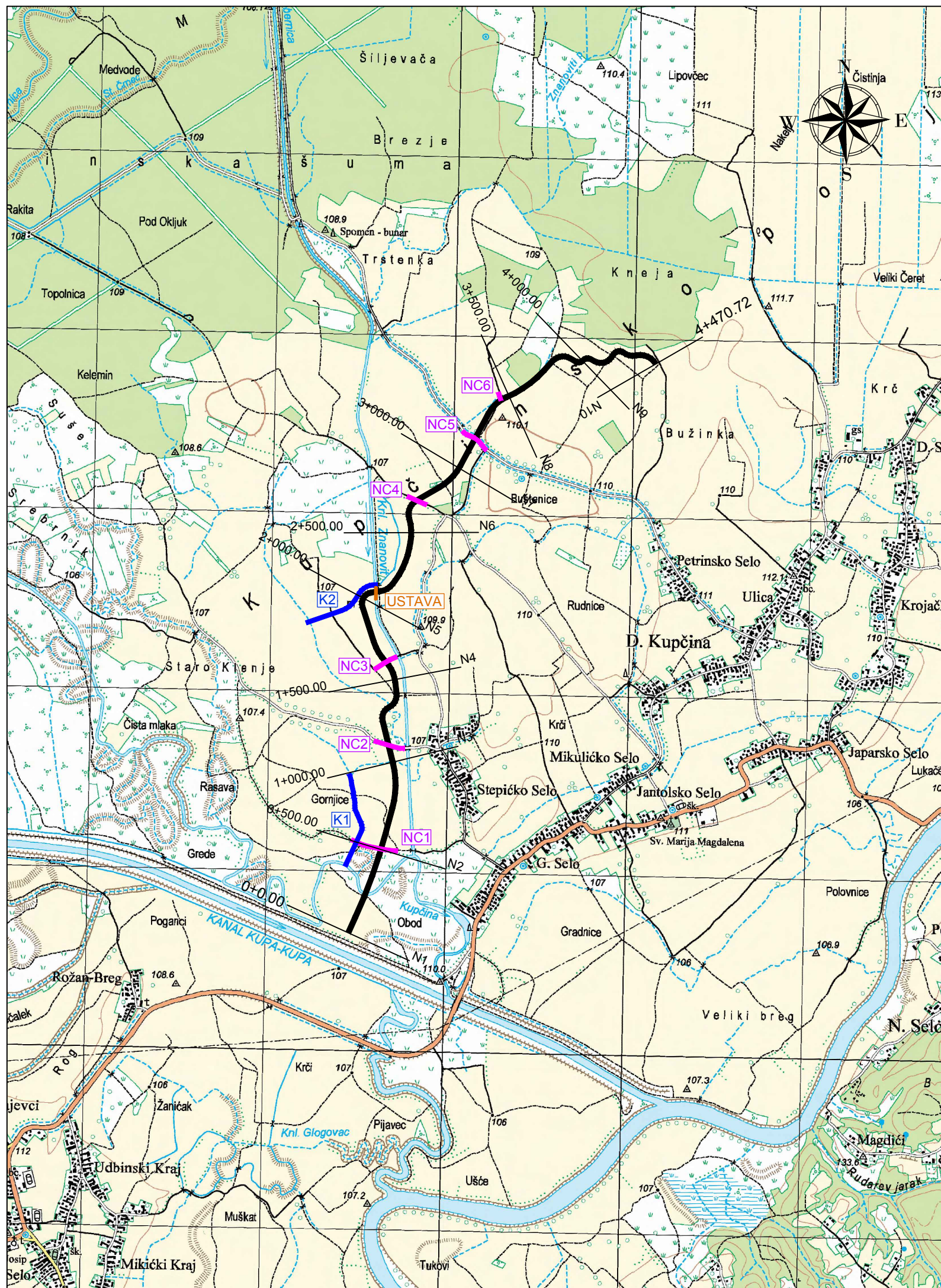
UZDUŽNI PROFIL REKONSTRUKCIJE NASIPA CRNA MLAKA  
M 1:10000/100



**NAPOMENA:**  
Geodetsku podlogu za situaciju građevine i zahvata u prostoru izradila je tvrtka Vodoprivredni projektni biro d.d.  
Ovlašteni inženjer geodezije:  
Slaven Marasović, dipl.ing.geod. GEO 781



Projektant		Goran Grget dipl.ing.grad.	Datum:	01/2021	Investitor		HRVATSKE VODE			
Ovlašteni geodet		Slaven Marasović dipl.ing.geod.	Projekt		Ulica grada Vukovara 220, 10000 Zagreb					
Kontrolirao		prof.dr.sc. Leo Matešić dipl.ing.grad.	Format:		Građevina					
Izradio		Igor Filipović grad.teh.	Mjerilo:		Pregrada Brodarci s vodnim građevinama na kanalu Kupa-Kupa, rijekama Kupi i Dobri i retenciji Kupčina					
Tipski nacrt			1:10000/100		Vrsta		Idejni projekt - projekt više struka			
					Projekt		Idejni projekt za ishođenje lokacijske dozvole			
					Sadržaj		UZDUŽNI PROFIL NASIPA ZA ZAŠTITU RIBNJAKA CRNA MLAKA			
					Vrsta		Projekt	Knjiga	Prilog	listova
					Y2		O89.00.01	G01.0	403	list 1



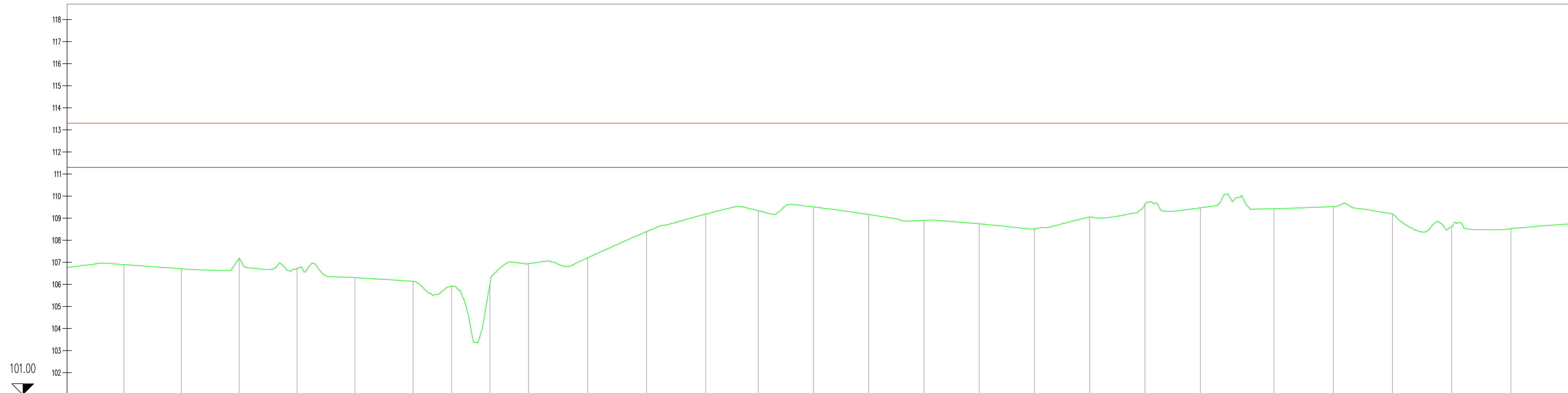
		Investitor				
		HRVATSKE VODE ZAGREB, Ulica grada Vukovara 220				
Projektant Darko Jelašić, dipl. ing.građ.		Građevina				
		Pregrada Brodarci s vodnim građevinama na kanalu Kupa - Kupa, rijekama Kupi i Dobri i retenciji Kupčina				
Izradio Viktorija Karamarković, ing.rač./građ.tehn.		Vrsta				
		Idejni projekt - projekt više struka				
Kontrolirao Marian Marasović dipl.ing.građ.		Projekt				
		IDEJNI PROJEKT ZA ISHOĐENJE LOKACIJSKE DOZVOLE				
Datum: siječanj 2021. Mjerilo: 1:25000		Sadržaj				
		ISTOČNI NASIP RETENCIJE KUPČINE Položaj zahvata u prostoru				
Tipski nacrt		Vrsta	Projekt	Knjiga	Prilog	listova
		Y2	O89.00.01	G01.0	501	1 list 1







PROFIL-1: INRK1  
MJERILO 1:1000/100



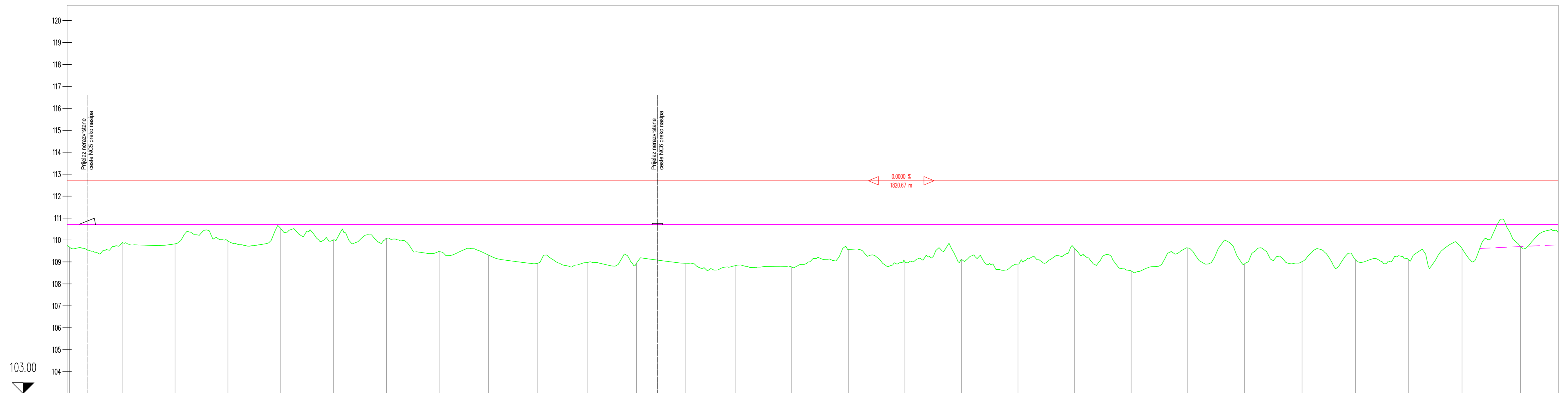
Oznake profila	8	25.900	N79	26.000	N80	26.200	N81	26.200	N82	26.200	N83	26.281	N84	17.400	N85	17.400	N86	17.481	N87	26.700	N88	26.700	N89	26.794	N90	23.738	N91	25.000	N92	25.000	N93	25.000	N94	25.000	N95	25.000	N96	25.000	N97	25.000	N98	25.096	N99	33.328	N100	26.800	N101	26.800	N102	26.800	N103	26.800	N104	27.020	N105
Stacionaže	25.71	51.71	77.91	4.11	30.31	56.59	73.99	91.39	8.87	35.57	62.27	88.06	12.80	37.80	62.80	87.80	12.80	37.80	62.80	87.80	12.90	46.22	73.02	99.82	26.62	53.42																													
Kilometraža	9	2.0				2.1				2.2				2.3				2.4				2.5																																	
Kote terena	106.897	106.709	107.183	106.720	106.303	106.138	105.924	106.015	106.937	107.203	108.391	109.186	109.344	109.510	109.167	108.906	108.744	108.515	109.047	109.611	109.469	109.429	109.522	109.185	108.626	108.523																													
Kote nivelete	111.30	111.30	111.30	111.30	111.30	111.30	111.30	111.30	111.30	111.30	111.30	111.30	111.30	111.30	111.30	111.30	111.30	111.30	111.30	111.30	111.30	111.30	111.30	111.30	111.30	111.30																													
Kote kanala lijevo																																																							
Kote kanala desno																																																							
Pravci i krivine	Desno Lijevo	R=+60.00 lk=104.88				Pravac d=52.28				R=-100.00 lk=80.19				Pravac d=23.74				R=-448.46 lk=200.10				Pravac d=33.33				R=-281.31 lk=134.22																													



		Investitor	HRVATSKE VODE ZAGREB, Ulica grada Vukovara 220			
		Građevina	Pregrada Brodarci s vodnim građevinama na kanalu Kupa - Kupa, rijekama Kupa i Dobri i retenciji Kupčina			
Projektant	Dariko Jelašić, dipl. ing. građ.	Vrsta	Idejni projekt - projekt više struka			
Izradio	Viktorija Karamarković, ing. rač./građ.tehn.	Projekt	IDEJNI PROJEKT ZA ISHOĐENJE LOKACIJSKE DOZVOLE			
Kontrolirao	Marijan Marasović dipl.ing.građ.	Sadržaj	ISTOČNI NASIP RETENCIJE KUPČINE Uzdužni profil nasipa			
Datum:	siječanj 2021.	Vrsta	Projekt	Knjiga	Prilog	listova
Mjerilo:	1:1000/100	Y2	O89.00.01	G01.0	502	7 list 4
Tipski nacrt						



PROFIL-1: INRK1  
MJERILO 1:1000/100



Oznake profila	130	24.100	N131	24.100	N132	24.100	N133	24.100	N134	24.100	N135	24.100	N136	24.012	N137	22.500	N138	22.500	N139	22.500	N140	22.500	N141	22.500	N142	22.480	N143	25.800	N144	25.800	N145	25.800	N146	25.800	N147	25.800	N148	25.800	N149	25.800	N150	25.800	N151	25.800	N152	26.332	N153	24.300	N154	24.300	N155	24.326	N156	26.700	N157	26.700
Stacionaže	81.05		5.15		29.25		53.35		77.45		1.55		25.65		49.67		72.17		94.67		17.17		39.67		62.17		84.65		10.45		36.25		62.05		87.85		13.65		39.45		65.25		91.05		16.85		43.18		67.48		91.78		16.10		42.80	
Kilometraža		3.2		3.3		3.4		3.5		3.6		3.7		3.8																																										
Kote terena	109.685	109.871	109.827	109.958	110.522	110.008	110.071	109.470	109.314	108.939	108.969	108.942	108.942	108.829	108.768	109.571	109.012	109.115	108.901	109.612	108.590	109.639	108.907	110.70	109.016	109.107	109.095	110.70	109.613	109.701																										
Kote nivelete																																																								
Kote kanala lijevo																																																								
Kote kanala desno																																																								
Pravci i krivine																																																								

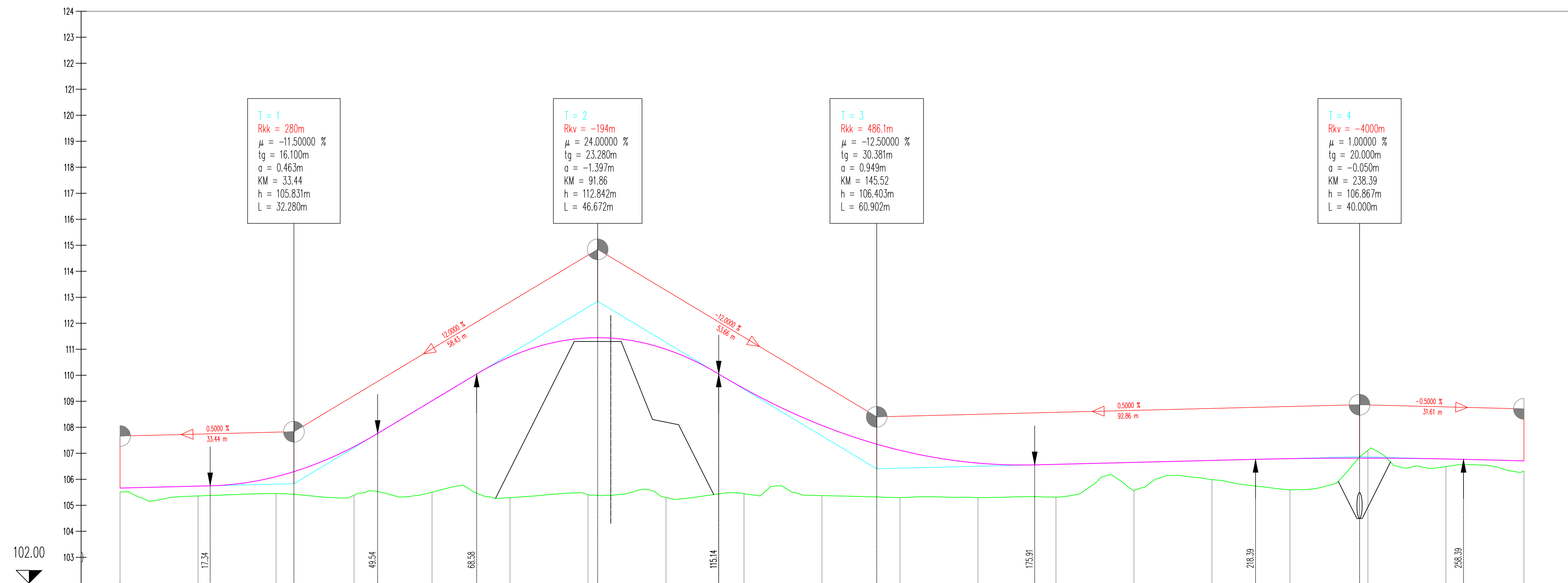


		Investitor	
		HRVATSKE VODE ZAGREB, Ulica grada Vukovara 220	
Projektant		Građevina	
Darko Jelašić, dipl. ing. građ.		Pregrada Brodarci s vodnim građevinama na kanalu Kupa - Kupa, rijekama Kupi i Dobri i retenciji Kupčina	
Izradio		Vrsta	
Viktorija Karamarković, ing.rač./građ.tehn.		Idejni projekt - projekt više struka	
Kontrolirao		Projekt	
Marijan Marasović dipl.ing.građ.		IDEJNI PROJEKT ZA ISHODENJE LOKACIJSKE DOZVOLE	
Datum:		Sadržaj	
siječanj 2021.		ISTOČNI NASIP RETENCIJE KUPČINE Uzdužni profil nasipa	
Mjerilo:		Vrsta	
1:1000/100		Projekt	
Tipski nacrt		Knjiga	
		Prilog	
		listova	
		7	
		list	
		6	





PROFIL-4: NC1  
MJERILO 1:500/100

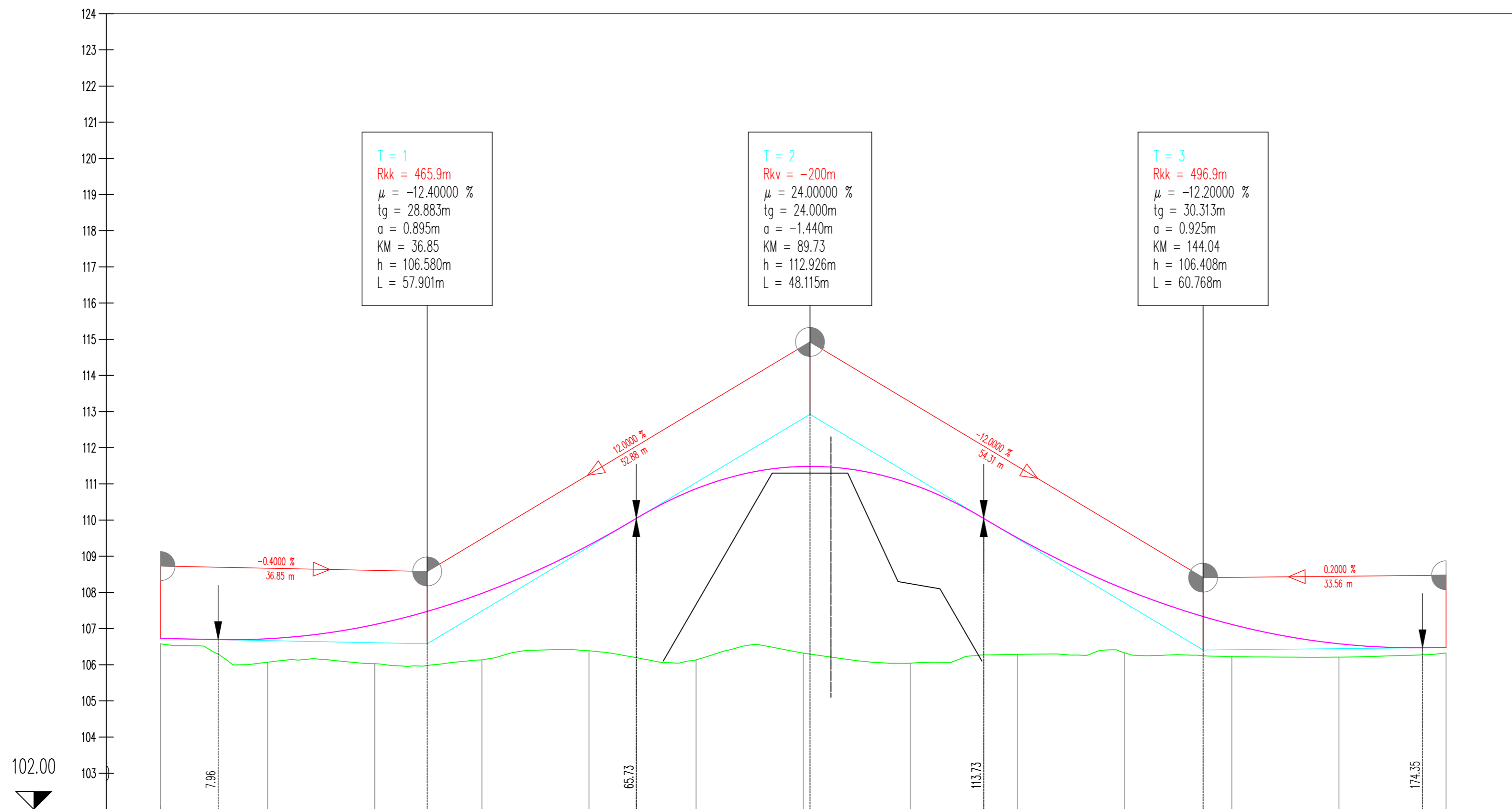


Oznake profila	NCI-1 15.00 NCI-2 15.00 NCI-3 15.00 NCI-4 15.00 NCI-5 15.00 NCI-6 15.00 NCI-7 15.00 NCI-8 15.00 NCI-9 15.00 NCI-10 15.00 NCI-11 15.00 NCI-12 15.00 NCI-13 15.00 NCI-14 15.00 NCI-15 15.00 NCI-16 15.00 NCI-17 15.00 NCI-18 15.00 NCI-19
Stacionaže	-0.00 15.00 30.00 45.00 60.00 75.00 90.00 5.00 20.00 35.00 50.00 65.00 80.00 95.00 100.00 25.00 40.00 55.00 70.00
Kilometraža	0.0 0.1 0.2
Kote terena	105.51 105.36 105.45 105.39 105.50 105.29 105.41 105.30 105.45 105.37 105.30 105.30 105.31 105.57 105.99 105.59 107.11 106.49 106.31
Kote nivelete	105.66 105.74 106.10 107.26 109.02 110.71 111.44 111.00 109.49 108.07 107.12 106.62 106.38 106.05 106.73 106.79 106.82 106.78 106.71
Pravci i krivine	Desno - Krivina Lijevo - Krivina Pravac d=29.50 R=+350.00 lk=50.63 Pravac d=93.80 R=+200.00 lk=46.05 Pravac d=50.03
Poprečni nagibi	Lijevi rub - l. rub Desni rub - d. rub 4.00% -4.00%
Širine ceste	Lijevi rub - l. rub Desni rub - d. rub TRAK_L2 TRAK_L1 2.25 2.25 2.25 2.25 2.25 2.25 2.25 2.25 2.25 2.25 2.25 2.25 2.25 2.25 2.25 2.25 2.25 2.25 2.25 TRAK_D1 TRAK_D2



		Investitor		HRVATSKE VODE ZAGREB, Ulica grada Vukovara 220	
Projektant		Darko Jelašić, dipl. ing.grad.		Gradjevina	
Izradio		Viktorija Karamarković, ing.rač./grad.tehn.		Vrsta	
Kontrolirao		Marian Marasović, dipl.ing.grad.		Projekt	
Datum:		siječanj 2021.		Sadržaj	
Mjerilo:		1:500/100		ISTOČNI NASIP RETENCIJE KUPČINE Uzdužni profil prijelazne rampe NC1	
Tipski nacrt		Vrsta		listova	
		Projekt		1	
		Knjiga		list	
		Prilog		1	
		503			
		O89.00.01			
		G01.0			

PROFIL-5: NC2  
 MJERILO 1:500/100

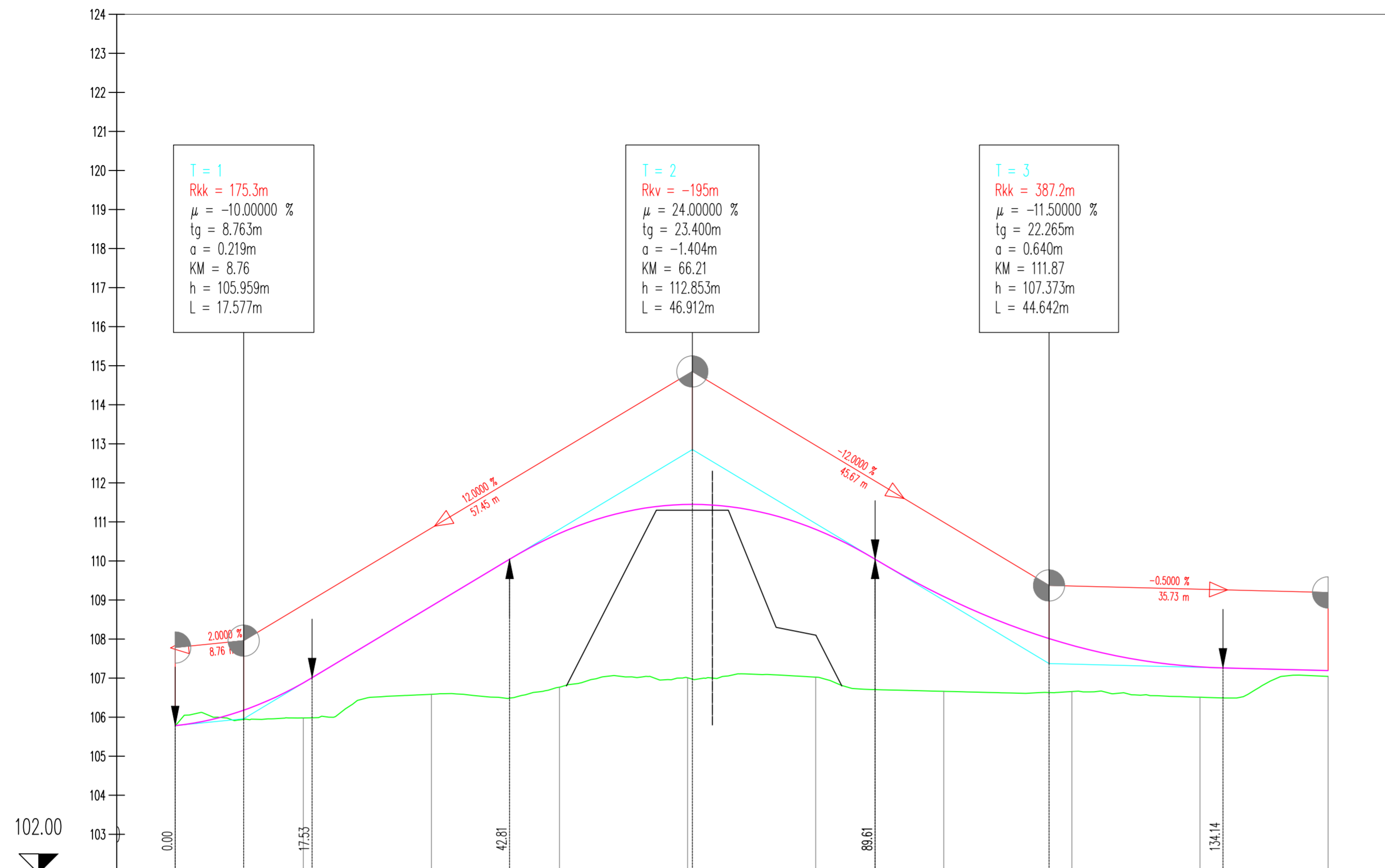


Oznake profila	NC2-1	14.80	NC2-2	14.80	NC2-3	14.80	NC2-4	14.80	NC2-5	14.80	NC2-6	14.80	NC2-7	14.80	NC2-8	14.80	NC2-9	14.80	NC2-10	14.80	NC2-11	14.80	NC2-12	14.80	NC2-13	14.80		
Stacionaže	-0.00	14.80	29.60	44.40	59.20	74.00	88.80	103.60	118.40	133.20	148.00	162.80	177.60															
Kilometraža																												
Kote terena	106.58	106.07	106.03	106.13	106.39	106.14	106.32	106.04	106.29	106.33	106.22	106.21	106.33															
Kote nivelete	106.73	106.72	107.11	107.97	109.31	110.87	111.48	111.00	109.51	108.09	107.11	106.58	106.48															
Pravci i krivine	Pravac d=7.49		Krivina R=+100.00 lk=37.18										Pravac d=132.92															
Poprečni nagibi	Lijevi rub: 4.00% Desni rub: -4.00%																											
Širine ceste	Lijevi rub: 2.25 Desni rub: 2.25																											



		Investitor <b>HRVATSKE VODE</b> ZAGREB, Ulica grada Vukovara 220	
Projektant: Darko Jelašić, dipl. ing. građ.		Građevina: Pregrada Brodarci s vodnim građevinama na kanalu Kupa - Kupa, rijekama Kupi i Dobri i retenciji Kupčina	
Izradio: Viktorija Karamarković, ing. rač./građ. tehn.		Vrsta: Idejni projekt - projekt više struka	
Kontrolirao: Marijan Marasović, dipl. ing. građ.		Projekt: IDEJNI PROJEKT ZA ISHODENJE LOKACIJSKE DOZVOLE	
Datum: siječanj 2021.		Sadržaj: ISTOČNI NASIP RETENCIJE KUPČINE Uzdužni profil prijelazne rampe NC2	
Mjerilo: 1:500/100		Vrsta: Y2	
Tipski nacrt		Projekt: O89.00.01	
		Knjiga: G01.0	
		Prilog: 504	
		listova 1 list 1	

PROFIL-6: NC3  
MJERILO 1:500/100

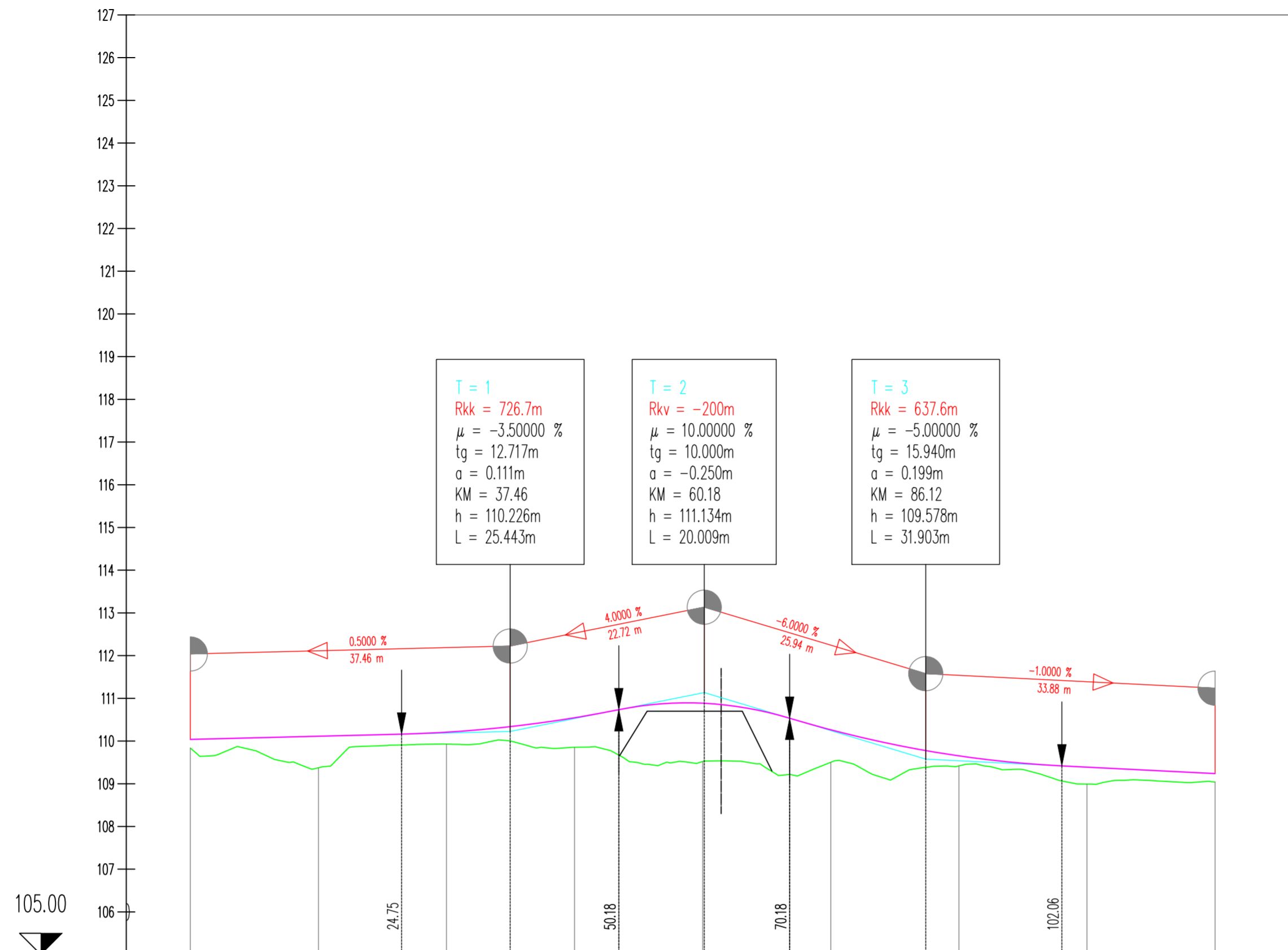


Oznake profila	NC3-1	16.40	NC3-2	16.40	NC3-3	16.40	NC3-4	16.40	NC3-5	16.40	NC3-6	16.40	NC3-7	16.40	NC3-8	16.40	NC3-9	16.40	NC3-10	
Stacionaže	-0.00		16.40		32.80		49.20		65.60		82.00		98.40		114.80		131.20		147.60	
Kilometraža													0.1							
Kote terena	105.78		105.98		106.59		106.77		107.01		107.03		106.66		106.66		106.51		107.04	
Kote nivelete	105.78		106.88		108.84		110.71		111.45		110.81		109.09		107.84		107.29		107.19	
Pravci i krivine	Desno - Krivina		Lijevo		Pravac		Pravac		Pravac		Pravac		Pravac		Pravac		Pravac		Pravac	
	d=4.39		R=350.00		lk=76.48		d=66.73		d=66.73		d=66.73		d=66.73		d=66.73		d=66.73		d=66.73	
Poprečni nagibi	Lijevi rub		L. rub		d. rub		L. rub		d. rub		L. rub		d. rub		L. rub		d. rub		L. rub	
	-4.00%		4.00%		-4.00%		4.00%		-4.00%		4.00%		-4.00%		4.00%		-4.00%		4.00%	
Širine ceste	Lijevi rub		L. rub		Desni rub		L. rub		Desni rub		L. rub		Desni rub		L. rub		Desni rub		L. rub	
	2.25		2.25		2.25		2.25		2.25		2.25		2.25		2.25		2.25		0.00	
	TRAK_L1		TRAK_L2		TRAK_L1		TRAK_L1		TRAK_L1		TRAK_L1		TRAK_L1		TRAK_L1		TRAK_L1		TRAK_D1	
	TRAK_D1		TRAK_D2		TRAK_D1		TRAK_D1		TRAK_D1		TRAK_D1		TRAK_D1		TRAK_D1		TRAK_D1		TRAK_D1	



		Investitor		HRVATSKE VODE ZAGREB, Ulica grada Vukovara 220	
Projektant		Darko Jelašić, dipl. ing.građ.		Građevina	
Izradio		Viktorija Karamarković, ing.rač./građ.tehn.		Pregrada Brodarci s vodnim građevinama na kanalu Kupa - Kupa, rijekama Kupa i Dobri i retenciji Kupčina	
Kontrolirao		Marijan Marasović dipl.ing.građ.		Vrsta	
Datum:		siječanj 2021.		Idejni projekt - projekt više struka	
Mjerilo:		1:500/100		Projekt	
Tipski nacrt				IDEJNI PROJEKT ZA ISHOĐENJE LOKACIJSKE DOZVOLE	
				Sadržaj	
				ISTOČNI NASIP RETENCIJE KUPČINE Uzdužni profil prijelazne rampe NC3	
				Vrsta	
		Y2		Projekt	
		O89.00.01		Knjiga	
		G01.0		Prilog	
		505		listova	
				1	
				list	
				1	

PROFIL-7: NC4  
MJERILO 1:500/100

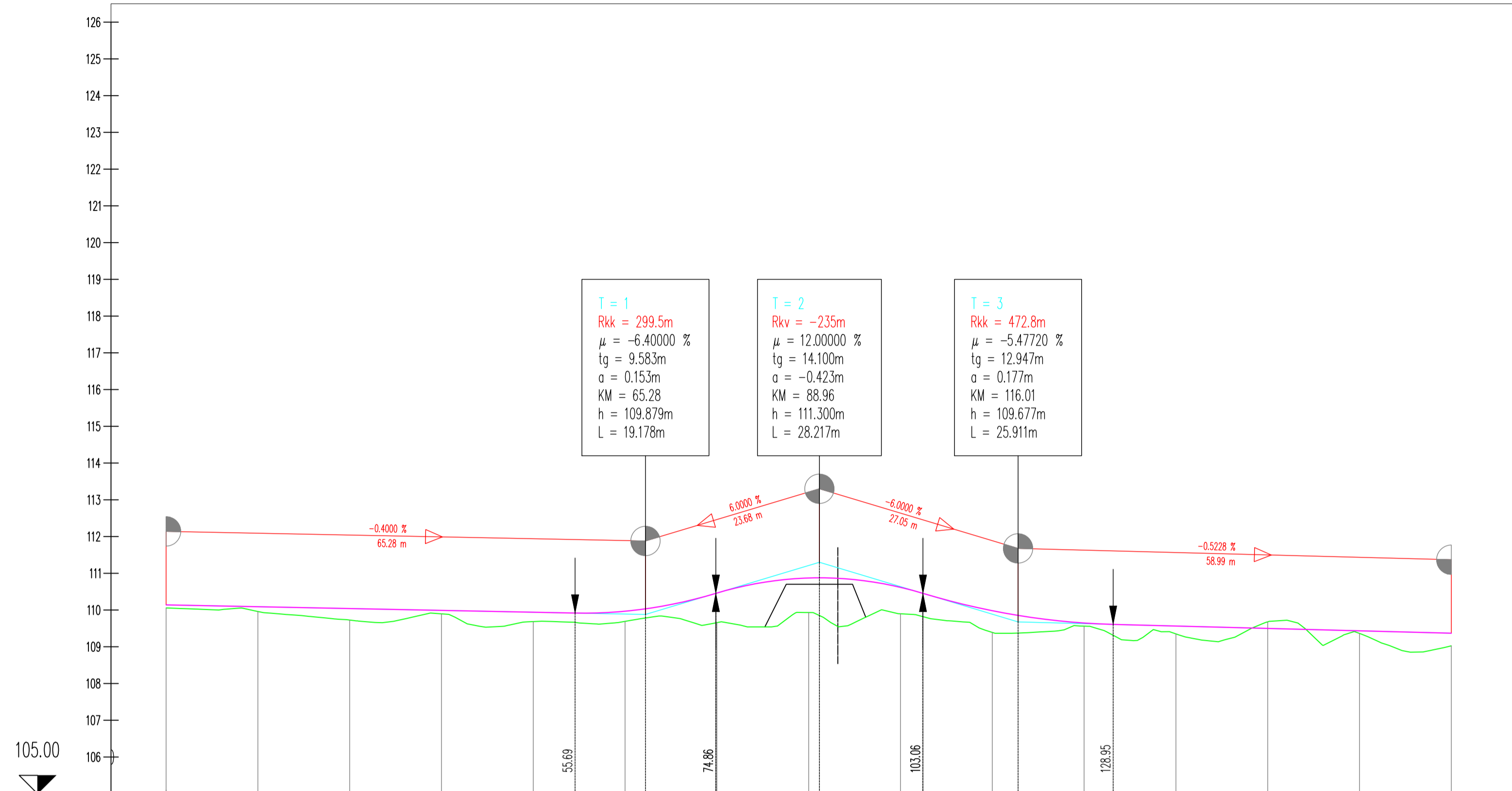


Oznake profila	NC4-1	15.00	NC4-2	15.00	NC4-3	15.00	NC4-4	15.00	NC4-5	15.00	NC4-6	15.00	NC4-7	15.00	NC4-8	15.00	NC4-9
Stacionaže	-0.00		15.00		30.00		45.00		60.00		75.00		90.00		5.00		20.00
Kilometraža	0.1																
Kote terena	109.84		109.37		109.93		109.85		109.52		109.50		109.42		108.99		109.04
Kote nivelete	110.038		110.113		110.207		110.546		110.886		110.263		109.653		109.389		109.239
Pravci i krivine	Pravac d=120.00																
Poprečni nagibi	4.00% -4.00%																
Širine ceste	2.25 / 2.25 2.25 / 2.25 2.25 / 2.25 2.25 / 2.25 2.25 / 2.25 2.25 / 2.25 2.25 / 2.25 2.25 / 2.25 0.00 / 0.00																



		Investitor				
		HRVATSKE VODE ZAGREB, Ulica grada Vukovara 220				
Projektant		Gradjevina				
Danko Jelašić, dipl. ing.grad.		Pregrada Brodarci s vodnim građevinama na kanalu Kupa - Kupa, rijekama Kupi i Dobri i retenciji Kupčina				
Izradio		Vrsta				
Viktorija Karamarković, ing.rač./grad.tehn.		Idejni projekt - projekt više struka				
Kontrolirao		Projekt				
Marijan Marasović dipl.ing.grad.		IDEJNI PROJEKT ZA ISHOĐENJE LOKACIJSKE DOZVOLE				
Datum: siječanj 2021.		Sadržaj				
Mjerilo: 1:500/100		ISTOČNI NASIP RETENCIJE KUPČINE Uzdužni profil prijelazne rampe NC4				
Tipski nacrt		Vrsta	Projekt	Knjiga	Prilog	listova
		Y2	O89.00.01	G01.0	506	1
						list
						1

PROFIL-8: NC5  
MJERILO 1:500/100

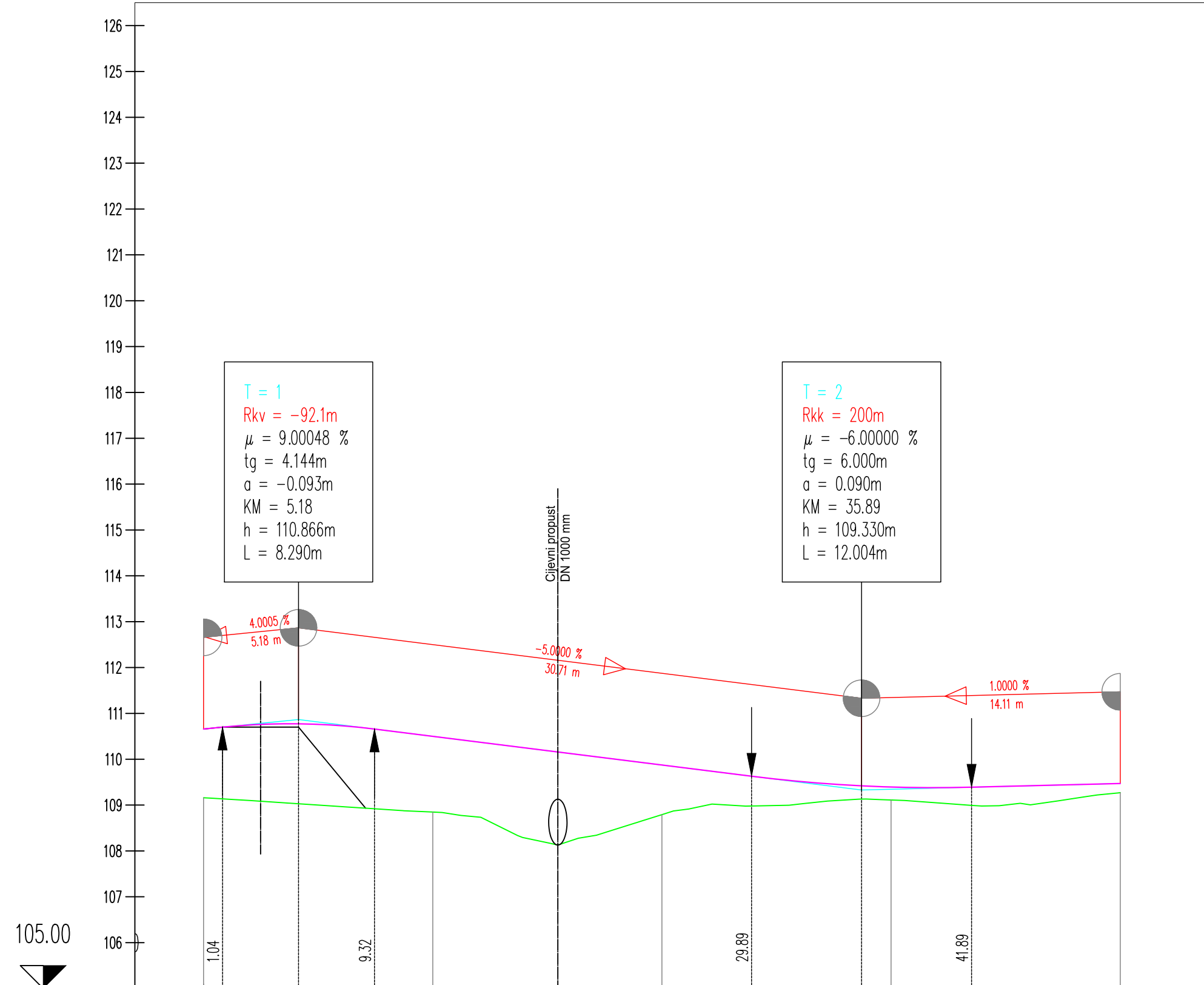


Oznake profila	NCS-1 12.50 NCS-2 12.50 NCS-3 12.50 NCS-4 12.50 NCS-5 12.50 NCS-6 12.50 NCS-7 12.50 NCS-8 12.50 NCS-9 12.50 NCS-10 12.50 NCS-11 12.50 NCS-12 12.50 NCS-13 12.50 NCS-14 12.50 NCS-15
Stacionaže	-0.00 12.50 25.00 37.50 50.00 62.50 75.00 87.50 0.00 12.50 25.00 37.50 50.00 62.50 74.99
Kilometraža	0.0 0.1
Kote terena	110.06 109.96 109.73 109.90 109.69 109.69 109.66 109.93 109.90 109.39 109.56 109.35 109.68 109.36 109.03
Kote nivelete	110.140 110.090 110.040 109.990 109.940 109.967 110.462 110.872 110.618 109.982 109.647 109.565 109.499 109.434 109.369
Pravci i krivine	Desno - Krivina Lijevo - Krivina
Poprečni nagibi	Lijevi rub - l. rub Desni rub - d. rub
Širine ceste	Lijevi rub - l. rub Desni rub - d. rub



		Investitor	HRVATSKE VODE ZAGREB, Ulica grada Vukovara 220			
Projektant	Darko Jelašić, dipl. ing.grad.	Gradjevina	Pregrada Brodarci s vodnim građevinama na kanalu Kupa - Kupa, rijekama Kupa i Dobri i retenciji Kupčina			
Izradio	Viktorija Karamarković, ing.rač./grad.tehn.	Vrsta	Idejni projekt - projekt više struka			
Kontrolirao	Marijan Marasović dipl.ing.grad.	Projekt	IDEJNI PROJEKT ZA ISHOĐENJE LOKACIJSKE DOZVOLE			
Datum: siječanj 2021.		Sadržaj	ISTOČNI NASIP RETENCIJE KUPČINE Uzdužni profil prijelazne rampe NC5			
Mjerilo: 1:500/100		Vrsta		Projekt	Knjiga	Prilog
Tipski nacrt		Y2	O89.00.01	G01.0	507	listova 1 list 1

PROFIL-9: NC6  
 MJERILO 1:250/100



Oznake profila	NC6-1	12.500	NC6-2	12.500	NC6-3	12.500	NC6-4	12.500	NC6-5
Stacionaže	-0.00	12.50	25.00	37.50	50.00				
Kilometraža									
Kote terena	109.16	108.85	108.79	109.11	109.27				
Kote nivelete	110.66	110.50	109.87	109.39	109.47				
Pravci i krivine	Desno - Krivina Lijevo - Krivina Pravac d=50.00								
Poprečni nagibi									
Širine ceste									



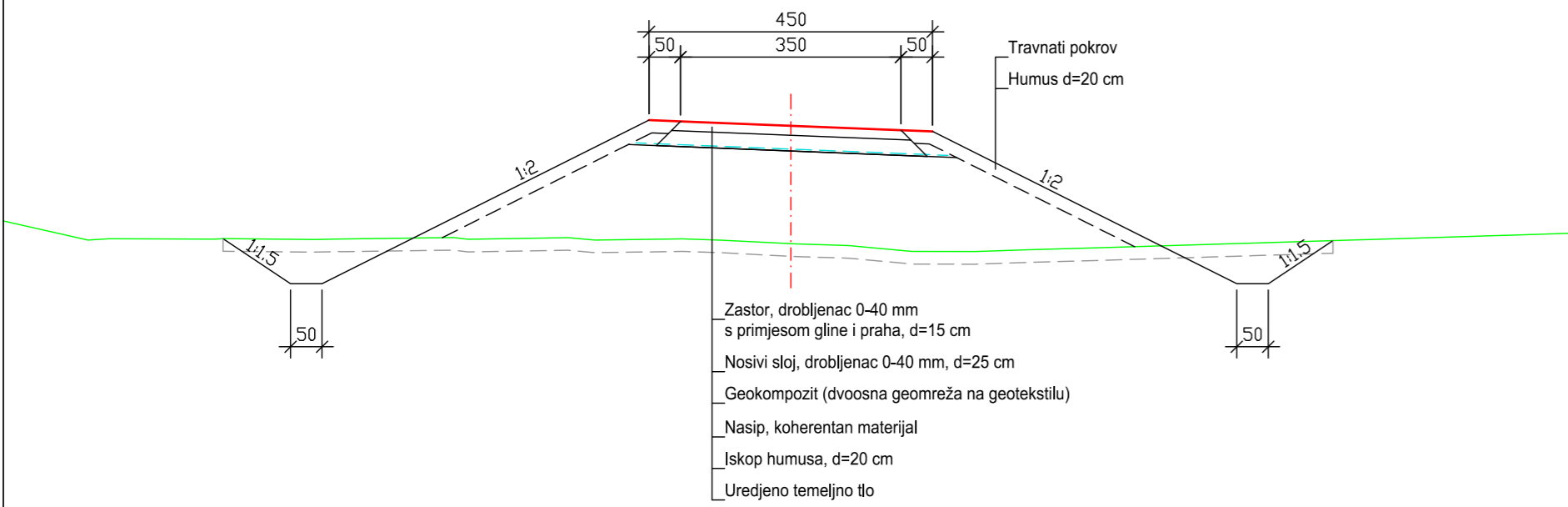
		Investitor	HRVATSKE VODE ZAGREB, Ulica grada Vukovara 220		
		Projektant	Dariko Jelašić, dipl. ing.građ.		
Izradio	Viktorija Karamarković, ing.rač./građ.tehn.	Vrsta	Idejni projekt - projekt više struka		
Kontrolirao	Marijan Marasović dipl.ing.građ.	Projekt	IDEJNI PROJEKT ZA ISHOĐENJE LOKACIJSKE DOZVOLE		
Datum: siječanj 2021.		Sadržaj	ISTOČNI NASIP RETENCIJE KUPČINE Uzdužni profil priključka ceste NC6 na nasip		
Mjerilo: 1:250/100	Vrsta		Projekt	Knjiga	Prilog
Tipski nacrt	Y2	O89.00.01	G01.0	508	listova 1 list 1



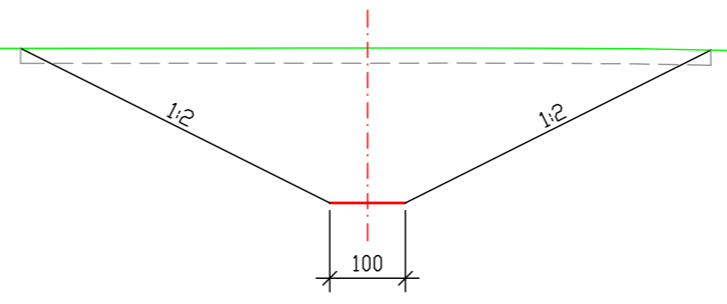




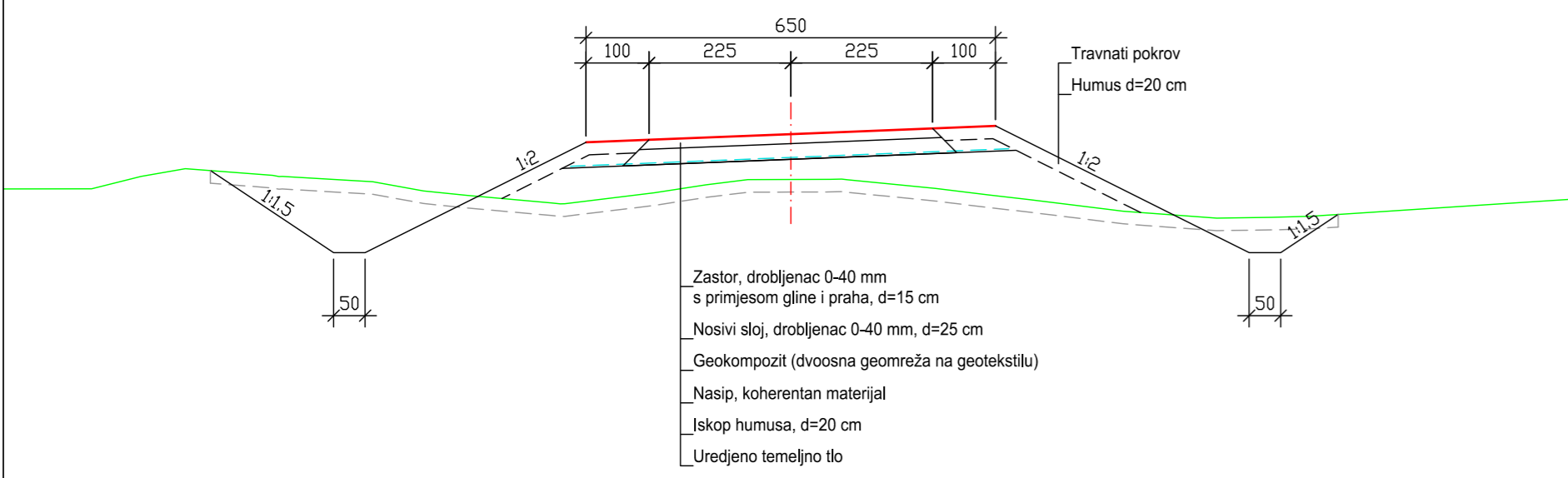
Nerazvrstana cesta NC1,  
NC2, NC3, NC4 i NC6



Kanal K1 i K2

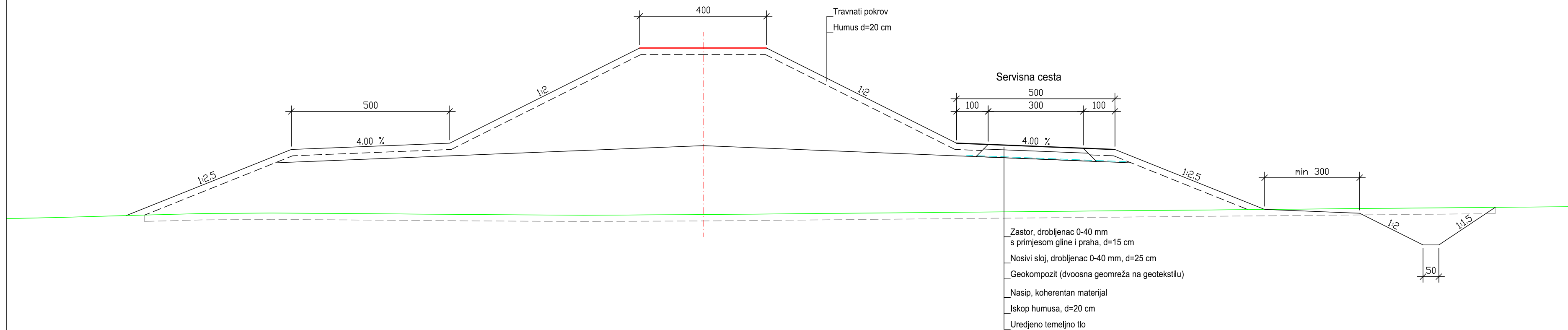


Nerazvrstana cesta NC5



		Investitor		HRVATSKE VODE ZAGREB, Ulica grada Vukovara 220		
		Građevina		Pregrada Brodarci s vodnim građevinama na kanalu Kupa - Kupa, rijekama Kupi i Dobri i retenciji Kupčina		
Projektant	Darko Jelašić, dipl. ing. građ.		Vrsta		Idejni projekt - projekt više struka	
Izradio	Viktorija Karamarković, ing.rač./građ.tehn.		Projekt		IDEJNI PROJEKT ZA ISHOĐENJE LOKACIJSKE DOZVOLE	
Kontrolirao	Marijan Marasović dipl.ing.građ.	Sadržaj		ISTOČNI NASIP RETENCIJE KUPČINE Karakteristični poprečni profili		
Datum:		siječanj 2021.				
Mjerilo:		1:100				
Tipski nacrt		Vrsta	Projekt	Knjiga	Prilog	listova 2
		Y2	O89.00.01	G01.0	511	list 1

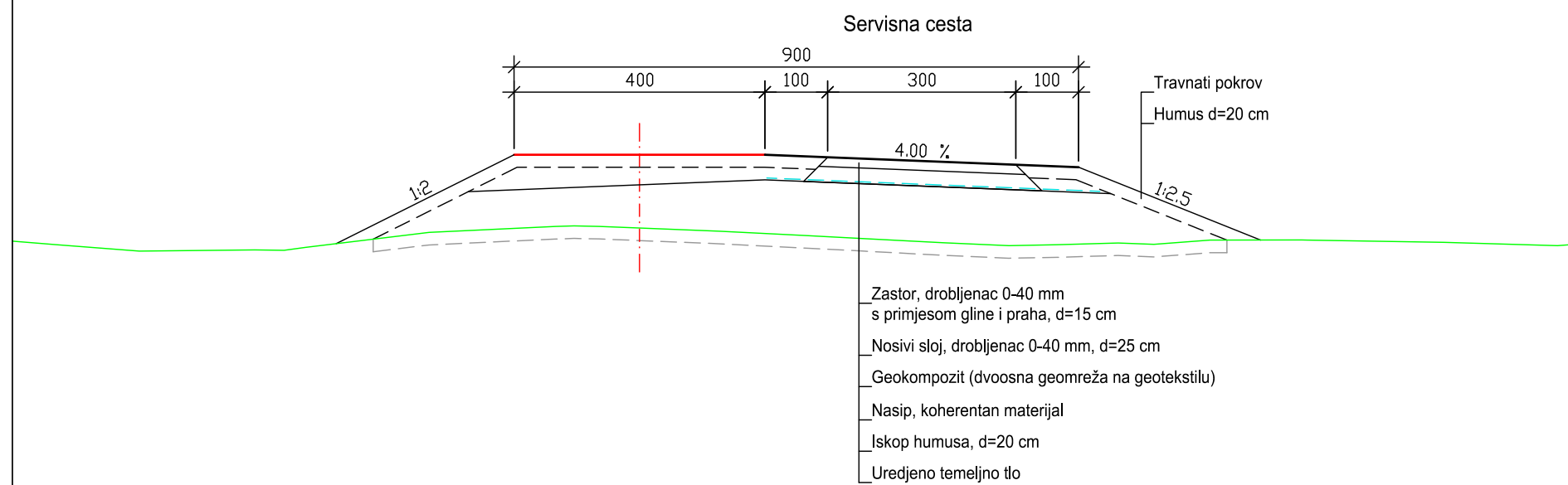
Nasip od stac.  
0+0.00 do 2+626.85



- Zastor, drobljenac 0-40 mm s primjesom gline i praha, d=15 cm
- Nosivi sloj, drobljenac 0-40 mm, d=25 cm
- Geokompozit (dvoosna geomreža na geotekstilu)
- Nasip, koherentan materijal
- Iskop humusa, d=20 cm
- Uredjeno temeljno tlo

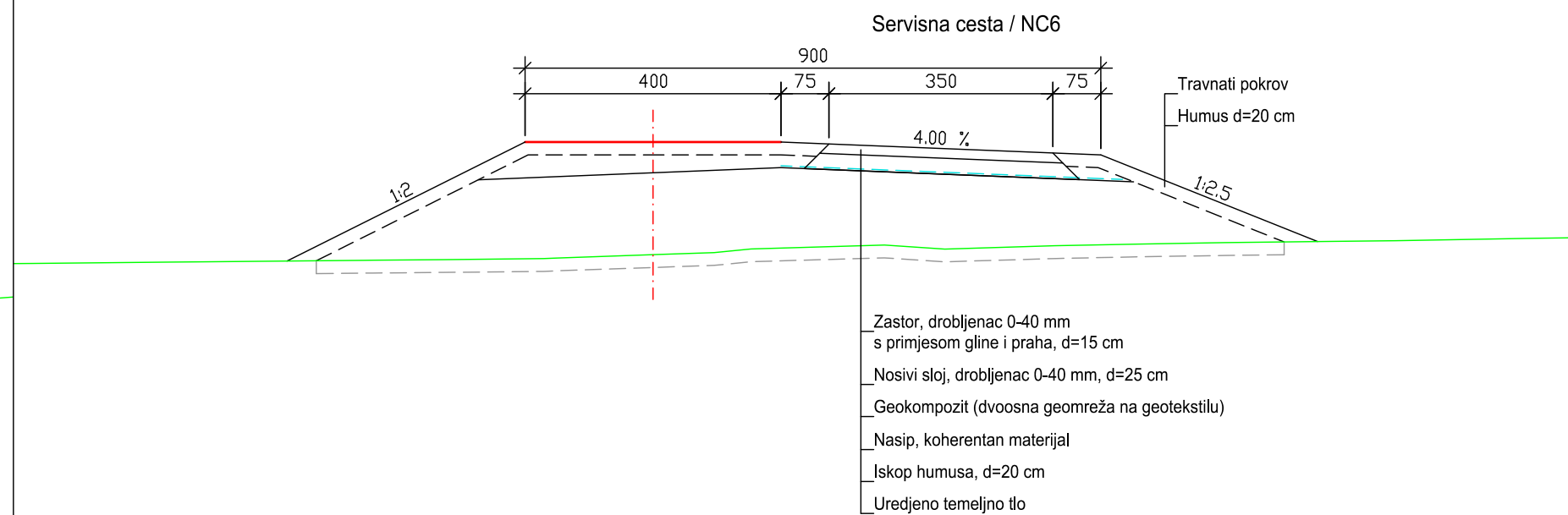


Nasip od stac.  
2+626.85 do 3+189.17 i  
3+449.20 do 4+470.72



- Zastor, drobljenac 0-40 mm s primjesom gline i praha, d=15 cm
- Nosivi sloj, drobljenac 0-40 mm, d=25 cm
- Geokompozit (dvoosna geomreža na geotekstilu)
- Nasip, koherentan materijal
- Iskop humusa, d=20 cm
- Uredjeno temeljno tlo

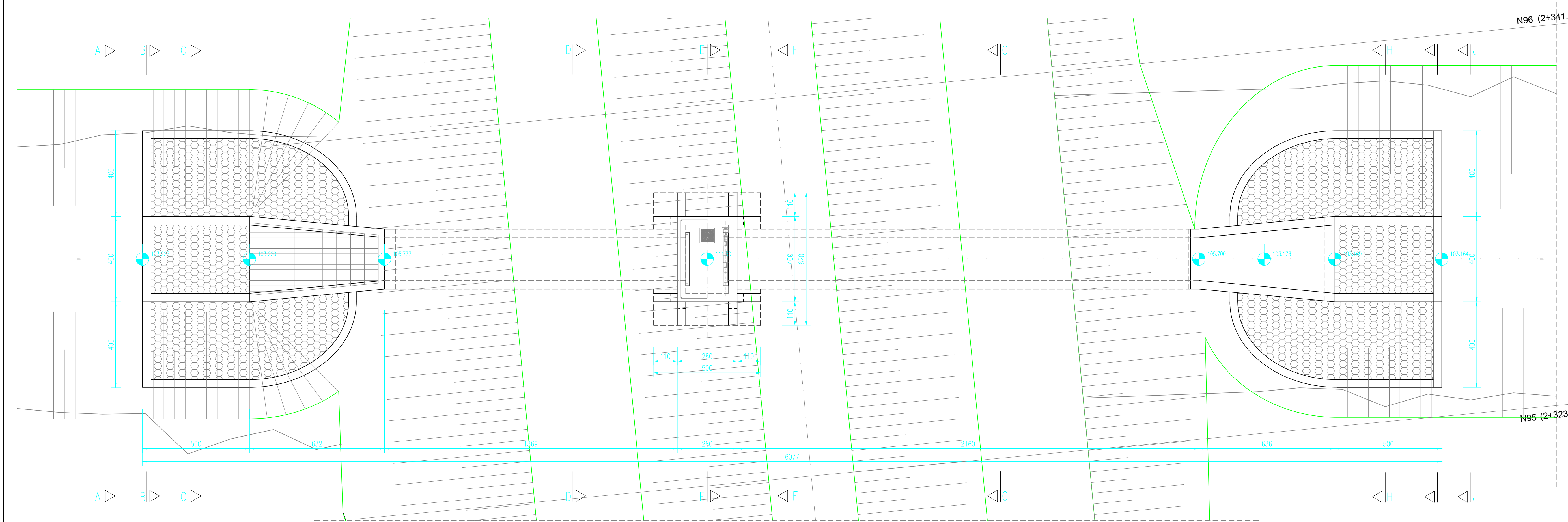
Nasip od stac.  
3+189.17 do 3+449.20



- Zastor, drobljenac 0-40 mm s primjesom gline i praha, d=15 cm
- Nosivi sloj, drobljenac 0-40 mm, d=25 cm
- Geokompozit (dvoosna geomreža na geotekstilu)
- Nasip, koherentan materijal
- Iskop humusa, d=20 cm
- Uredjeno temeljno tlo

		Investitor		HRVATSKE VODE ZAGREB, Ulica grada Vukovara 220	
		Građevina		Pregrada Brodarci s vodnim građevinama na kanalu Kupa - Kupa, rijekama Kupi i Dobri i retenciji Kupčina	
Projektant	Darko Jelašić, dipl. ing. građ.		Vrsta		Idejni projekt - projekt više struka
Izradio	Viktorija Karamarković, ing. rač./građ. tehn.		Projekt		IDEJNI PROJEKT ZA ISHOĐENJE LOKACIJSKE DOZVOLE
Kontrolirao	Marijan Marasović, dipl. ing. građ.	Sadržaj		ISTOČNI NASIP RETENCIJE KUPČINE Karakteristični poprečni profili	
Datum:		siječanj 2021.		Vrsta	
Mjerilo:		1:100		Projekt	
Tipski nacrt		Y2		Projekt	
		O89.00.01		Knjiga	
		G01.0		Prilog	
		511		Istova	
				2	
				list	
				2	

TLOCRT



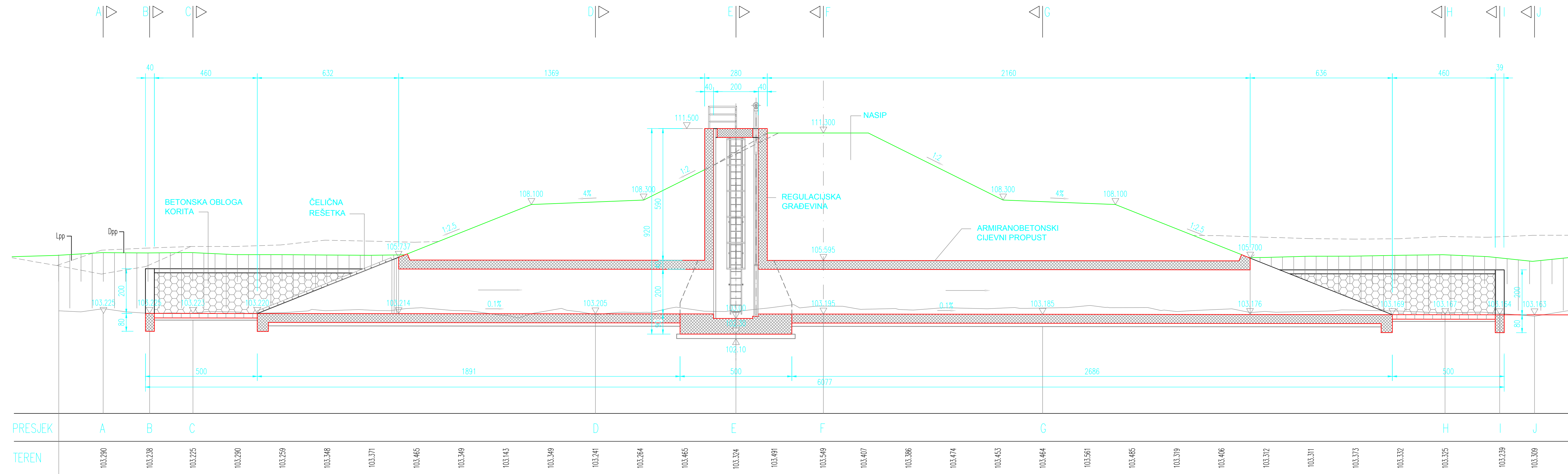
N96 (2+341.39)

N95 (2+323.99)



		Investitor		HRVATSKE VODE ZAGREB, Ulica grada Vukovara 220		
		Projektant		Danko Jelašić, dipl. ing. građ. <i>D. Jelašić</i>		
Izradio		Viktorija Karamarković, ing. rač./građ. tehn.		Građevina		
Kontrolirao		Marijan Marasović, dipl. ing. građ.		Pregrada Brodarci s vodnim građevinama na kanalu Kupa - Kupa, rijekama Kupi i Dobri i retenciji Kupčina		
Datum:		siječanj 2021.		Vrsta		
Mjerilo:		1:100		Idejni projekt - projekt više struka		
Tipski nacrt		Y2		Projekt		
		O89.00.01		Knjiga		
		G01.0		Prilog		
		512		listova		
				5		
				list		
				1		
				Sadržaj		
				ISTOČNI NASIP RETENCIJE KUPČINE Ustava Znanovit-pregledni nacrt Tlocrt		

# UZDUŽNI PRESJEK

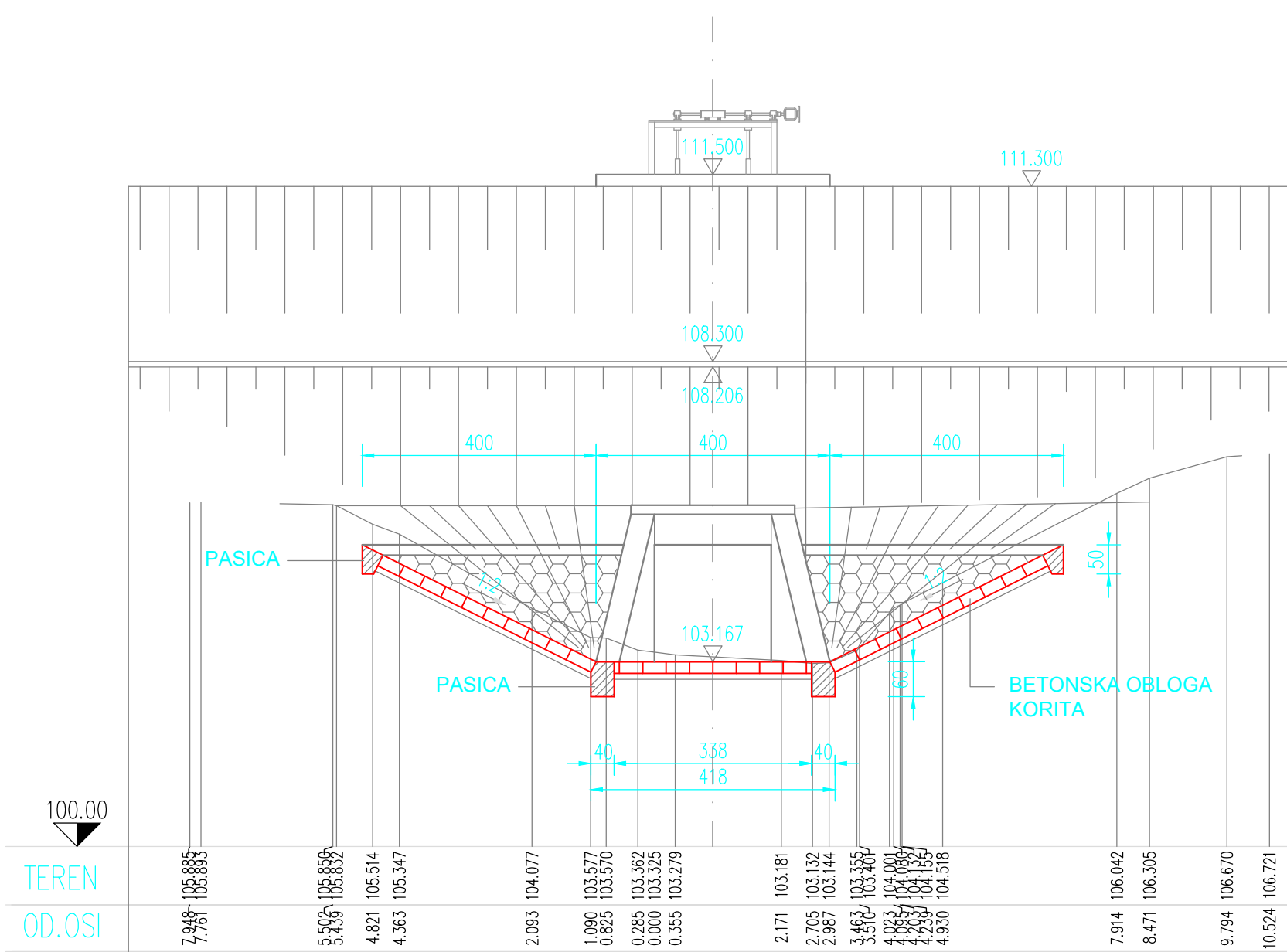


PRESJEK	A	B	C	D										E	F	G	H										I	J					
TEREN	103.290	103.238	103.225	103.290	103.259	103.348	103.371	103.465	103.349	103.143	103.349	103.241	103.264	103.465	103.324	103.491	103.549	103.407	103.386	103.474	103.453	103.464	103.561	103.465	103.319	103.406	103.312	103.311	103.373	103.332	103.325	103.239	103.309

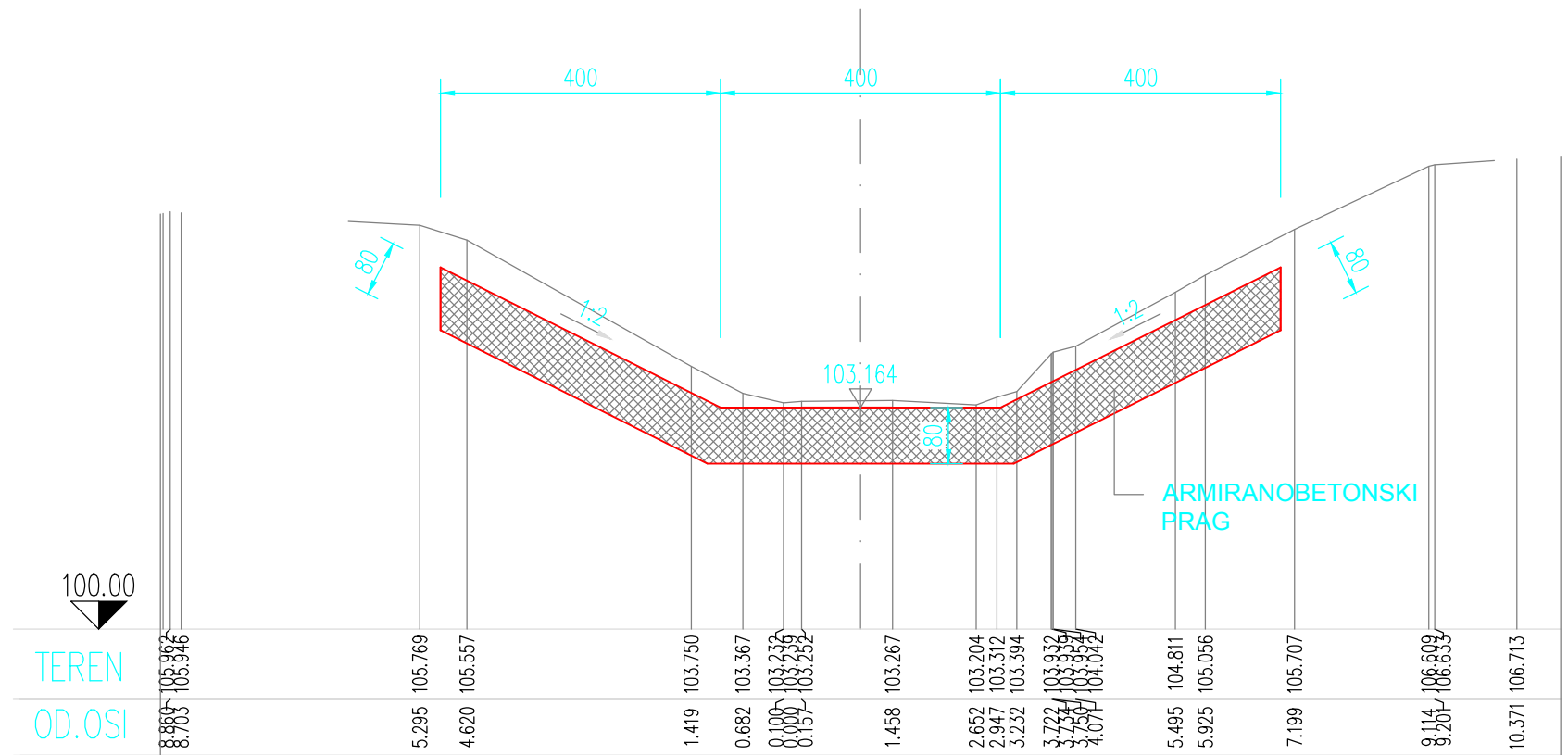


		Investitor		HRVATSKE VODE ZAGREB, Ulica grada Vukovara 220	
		Građevina		Pregrada Brodarci s vodnim građevinama na kanalu Kupa - Kupa, rijekama Kupi i Dobri i retenciji Kupčina	
Projektant	Darko Jelašić, dipl. ing. građ.		Vrsta		Idejni projekt - projekt više struka
Izradio	Viktorija Karamarković, ing.rač./građ.tehn.		Projekt		IDEJNI PROJEKT ZA ISHOĐENJE LOKACIJSKE DOZVOLE
Kontrolirao	Marijan Marasović, dipl.ing.građ.	Sadržaj		ISTOČNI NASIP RETENCIJE KUPČINE Ustava Znanovit-pregledni nacrt Uzdužni presjek	
Datum:		siječanj 2021.		Vrsta	
Mjerilo:		1:100		Projekt	
Tipski nacrt		Y2		Projekt	
		O89.00.01		Knjiga	
		G01.0		Prilog	
		512		listova	
				5	
				list	
				2	

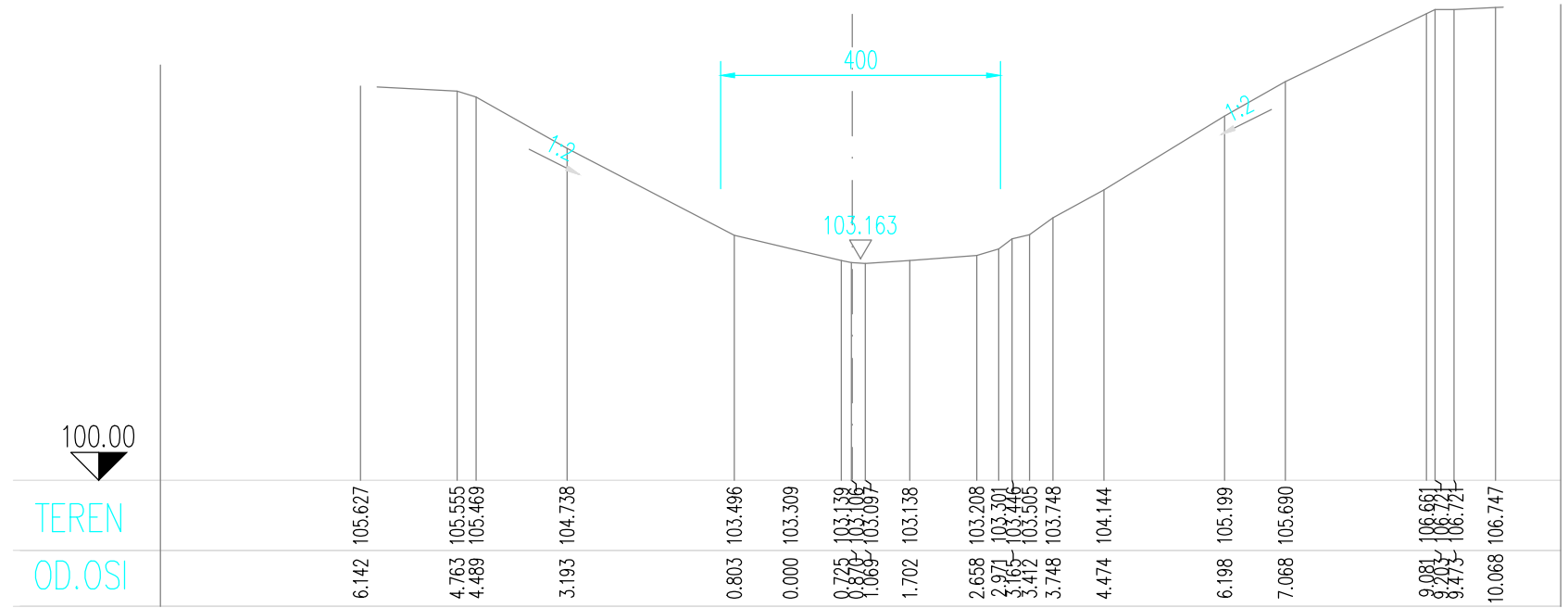
PRESJEK H-H



PRESJEK I-I



PRESJEK J-J

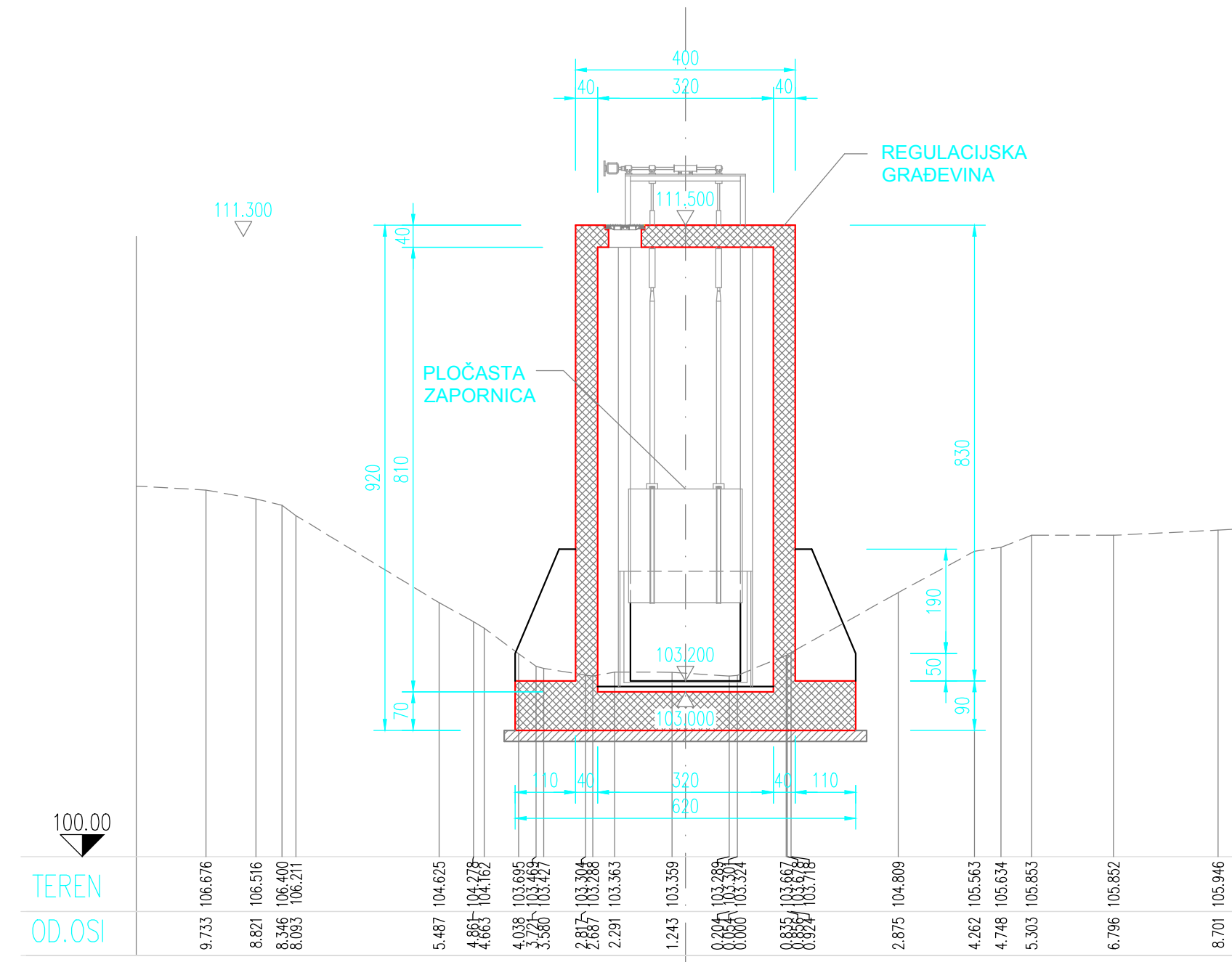


		Investitor		HRVATSKE VODE ZAGREB, Ulica grada Vukovara 220		
		Projektant		Darko Jelašić, dipl. ing.građ. <i>D. Jelašić</i>		
Izradio		Viktorija Karamarković, ing.rač./građ.tehn.		Građevina		
Kontrolirao		Marijan Marasović dipl.ing.građ.		Pregrada Brodarci s vodnim građevinama na kanalu Kupa - Kupa, rijekama Kupi i Dobri i retenciji Kupčina		
Datum:		siječanj 2021.		Vrsta		
Mjerilo:		1:100		Idejni projekt - projekt više struka		
Tipski nacrt				Projekt		
				IDEJNI PROJEKT ZA ISHOĐENJE LOKACIJSKE DOZVOLE		
				Sadržaj		
				ISTOČNI NASIP RETENCIJE KUPČINE Ustava Znanovit-pregledni nacrt Presjeci		
				Vrsta		
		Y2		Projekt		
				Knjiga		
				Prilog		
				listova		
				5		
				list		
				3		

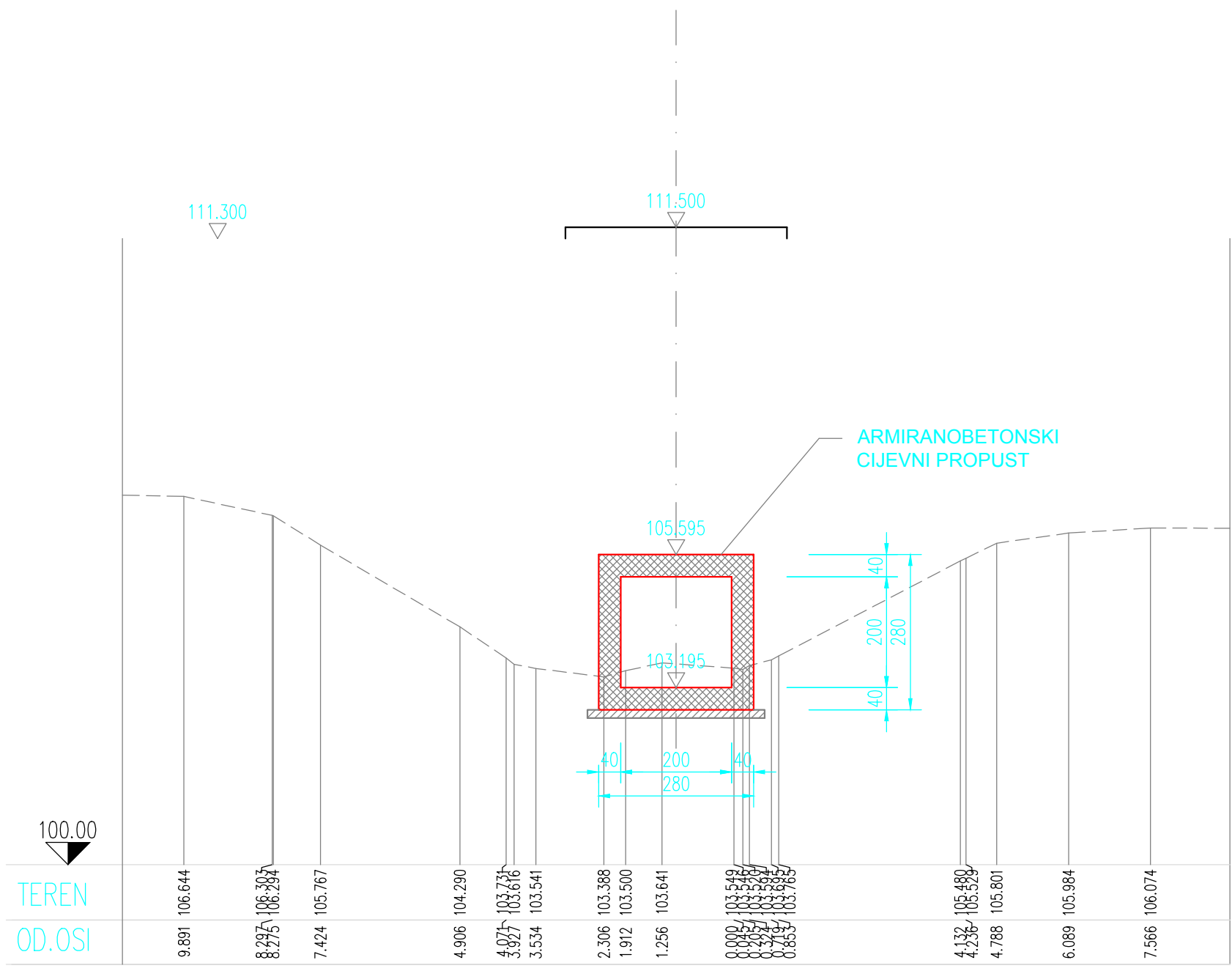
PRESJEK E-E

PRESJEK F-F

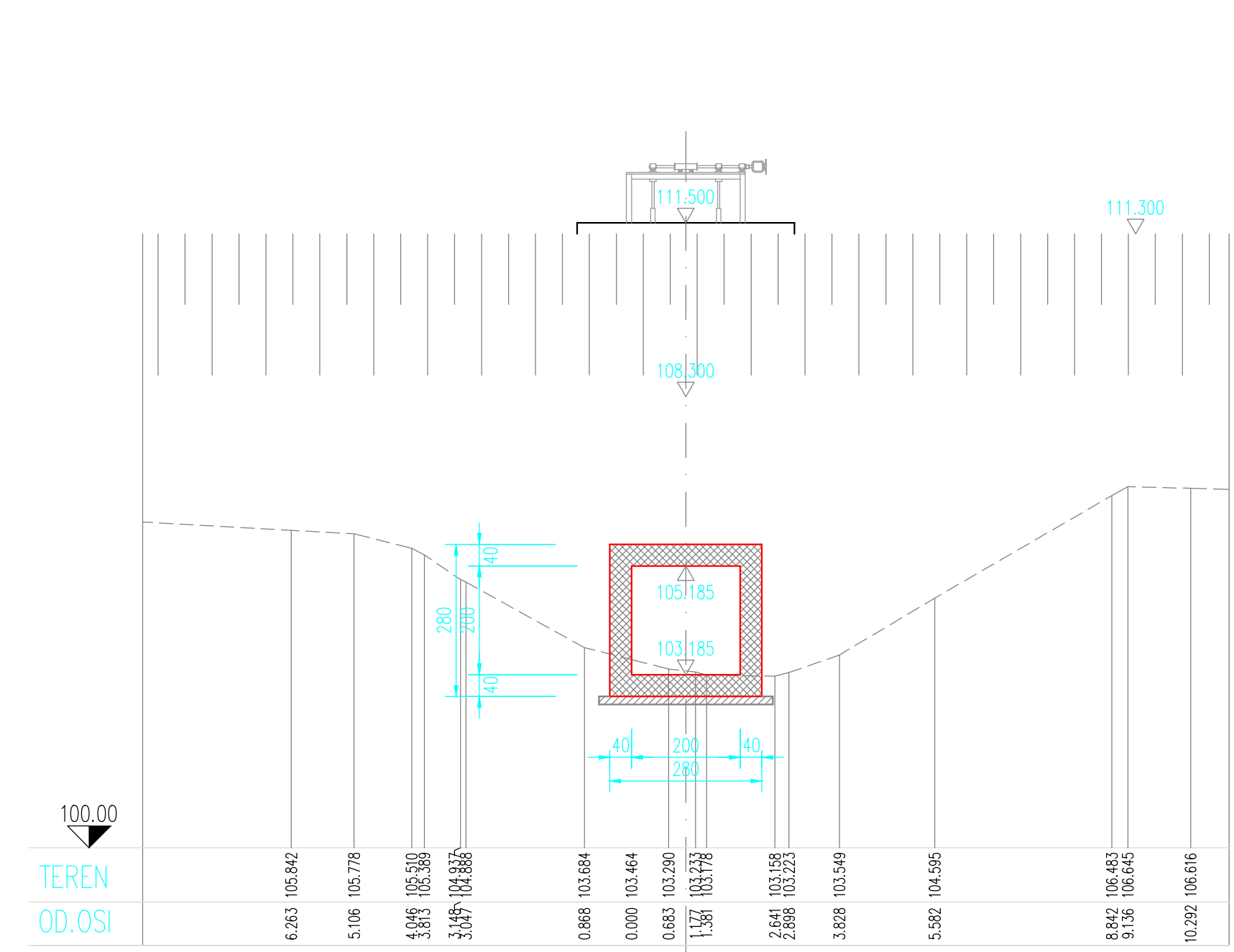
PRESJEK G-G



TEREN OD OSI	9.733	106.676	8.821	106.516	8.346	106.400	8.083	106.211	5.487	104.625	4.863	104.278	4.938	103.695	3.420	103.287	2.887	103.304	2.291	103.363	1.243	103.359	0.664	103.397	0.000	103.324	0.835	103.667	0.924	103.718	2.875	104.809	4.262	105.563	4.748	105.634	5.303	105.863	6.796	105.852	8.701	105.946
--------------	-------	---------	-------	---------	-------	---------	-------	---------	-------	---------	-------	---------	-------	---------	-------	---------	-------	---------	-------	---------	-------	---------	-------	---------	-------	---------	-------	---------	-------	---------	-------	---------	-------	---------	-------	---------	-------	---------	-------	---------	-------	---------



TEREN OD OSI	9.891	106.644	8.275	106.287	7.424	105.767	4.906	104.290	4.071	103.731	3.534	103.541	2.306	103.388	1.912	103.500	1.256	103.641	0.000	103.540	0.000	103.540	0.000	103.540	0.000	103.540	0.000	103.540	0.000	103.540	4.130	105.599	4.788	105.801	6.089	105.984	7.566	106.074
--------------	-------	---------	-------	---------	-------	---------	-------	---------	-------	---------	-------	---------	-------	---------	-------	---------	-------	---------	-------	---------	-------	---------	-------	---------	-------	---------	-------	---------	-------	---------	-------	---------	-------	---------	-------	---------	-------	---------



TEREN OD OSI	6.263	105.842	5.106	105.778	4.946	105.510	3.613	105.369	3.148	104.937	0.668	103.684	0.000	103.464	0.883	103.290	1.381	103.233	2.641	103.188	2.608	103.223	3.628	103.549	5.582	104.595	8.042	106.483	9.136	106.645	10.292	106.616
--------------	-------	---------	-------	---------	-------	---------	-------	---------	-------	---------	-------	---------	-------	---------	-------	---------	-------	---------	-------	---------	-------	---------	-------	---------	-------	---------	-------	---------	-------	---------	--------	---------



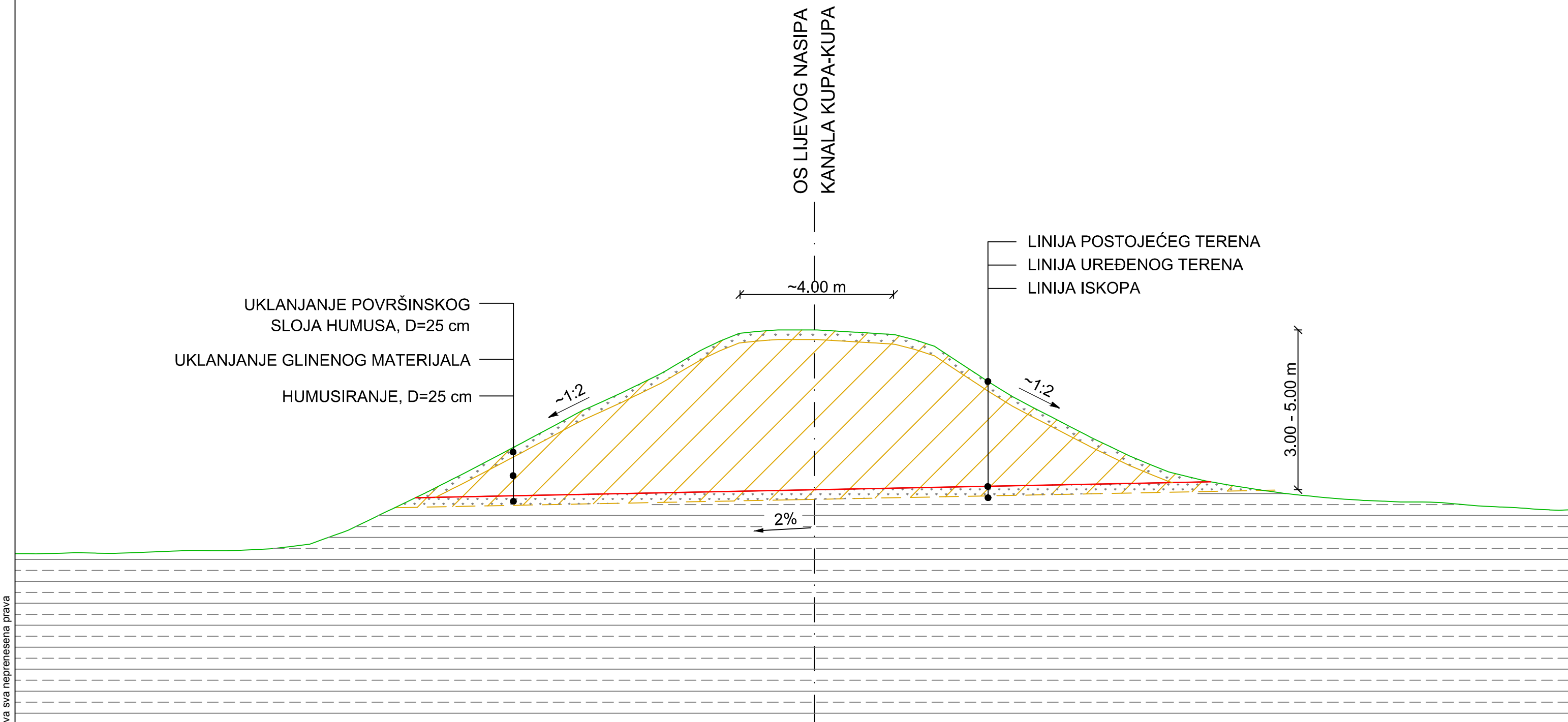
	Investitor	HRVATSKE VODE ZAGREB, Ulica grada Vukovara 220			
	Građevina	Pregrada Brodarci s vodnim građevinama na kanalu Kupa - Kupa, rijekama Kupi i Dobri i retenciji Kupčina			
Projektant	Darko Jelašić, dipl. ing. građ.	Vrsta	Idejni projekt - projekt više struka		
Izradio	Viktorija Karamarković, ing.rač./građ.tehn.	Projekt	IDEJNI PROJEKT ZA ISHOĐENJE LOKACIJSKE DOZVOLE		
Kontrolirao	Marijan Marasović, dipl.ing.građ.	Sadržaj	ISTOČNI NASIP RETENCIJE KUPČINE Ustava Znanovit-pregledni nacrt Presjeci		
Datum:	siječanj 2021.	Vrsta	Projekt	Knjiga	Prilog
Mjerilo:	1:100	Y2	O89.00.01	G01.0	512
Tipski nacrt					listova 5 list 4





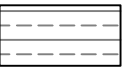






# KARAKTERISTIČNI POPREČNI PRESJEK RUŠENJA 1-1 MJ 1:100



## TUMAČ OZNAKA:

-  Humus
-  Uklanjanje
-  Tlo
-  Linija postojećeg terena
-  Linija uređenog terena

 **elektroprojekt d.d.**  
Utemeljeno 1949.

 **Geokon - Zagreb d.d.**

 **vodoprivredno  
projektni biro**

 **GH**

		Investitor		HRVATSKE VODE Ulica grada Vukovara 220, 10000 Zagreb			
Projektant		Datum:		Vrsta			
Izradio		01.2021.		Idejni projekt - projekt više struka			
Kontrolirao				Projekt			
Tipski nacrt		1:100		Sadržaj			
				Rušenje lijevog nasipa kanala Kupa-Kupa Karakteristični poprečni presjek rušenja 1-1			
		Mjerilo:		Vrsta		Prilog	
		1:100		Y2		listova	
				O89.00.01		2	
				G01.0		list	
				602		1	

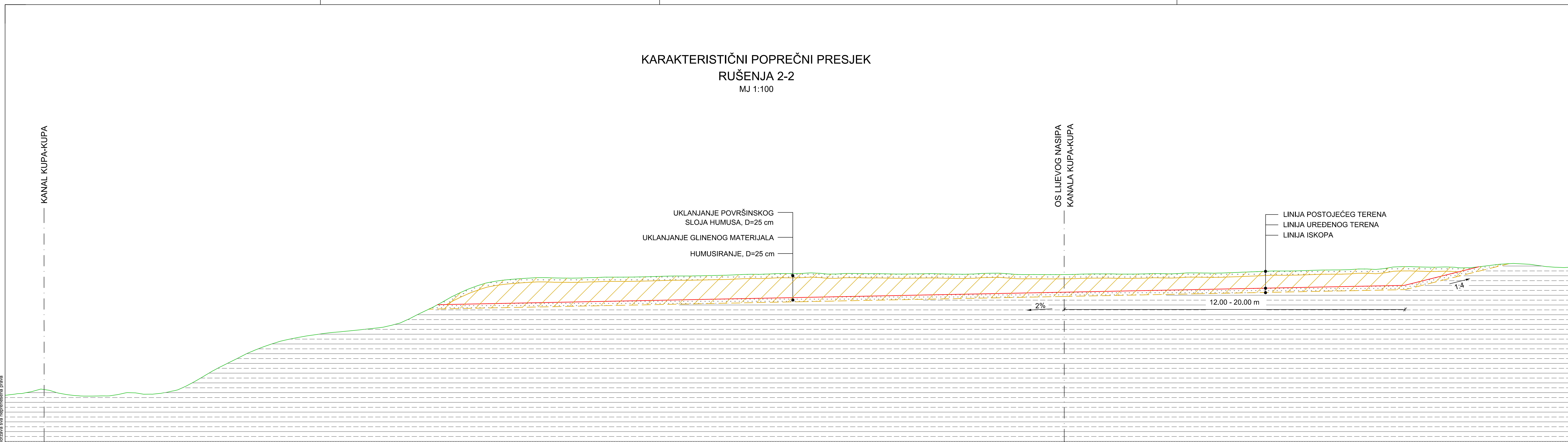
KARAKTERISTIČNI POPREČNI PRESJEK  
RUŠENJA 2-2  
MJ 1:100

KANAL KUPA-KUPA

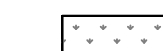

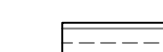


OS LIJEVOG NASIPA  
KANALA KUPA-KUPA

UKLANJANJE POVRŠINSKOG  
SLOJA HUMUSA, D=25 cm  
UKLANJANJE GLINENOG MATERIJALA  
HUMUSIRANJE, D=25 cm

LINIJA POSTOJEĆEG TERENA  
LINIJA UREĐENOG TERENA  
LINIJA ISKOPA



TUMAČ OZNAKA:

-  Humus
-  Uklanjanje
-  Tlo
-  Linija postojećeg terena
-  Linija uređenog terena

 elektroprojekt d.d.  
Utemeljeno 1949.

 Geokon - Zagreb d.d.

 vodoprivredno  
projektni biro

 IGH

 elektroprojekt • zagreb

Investitor HRVATSKE VODE  
Ulica grada Vukovara 220, 10000 Zagreb  
Građevina Pregrada Brodarci s vodnim građevinama na kanalu  
Kupa-Kupa, rijekama Kupi i Dobri i retenciji Kupčina

Projektant Ojta Brkić  
struč. spec. ing. aedif.  
Izradio Ojta Brkić  
struč. spec. ing. aedif.  
Kontrolirao Donat Užarević  
dipl. ing. grad.

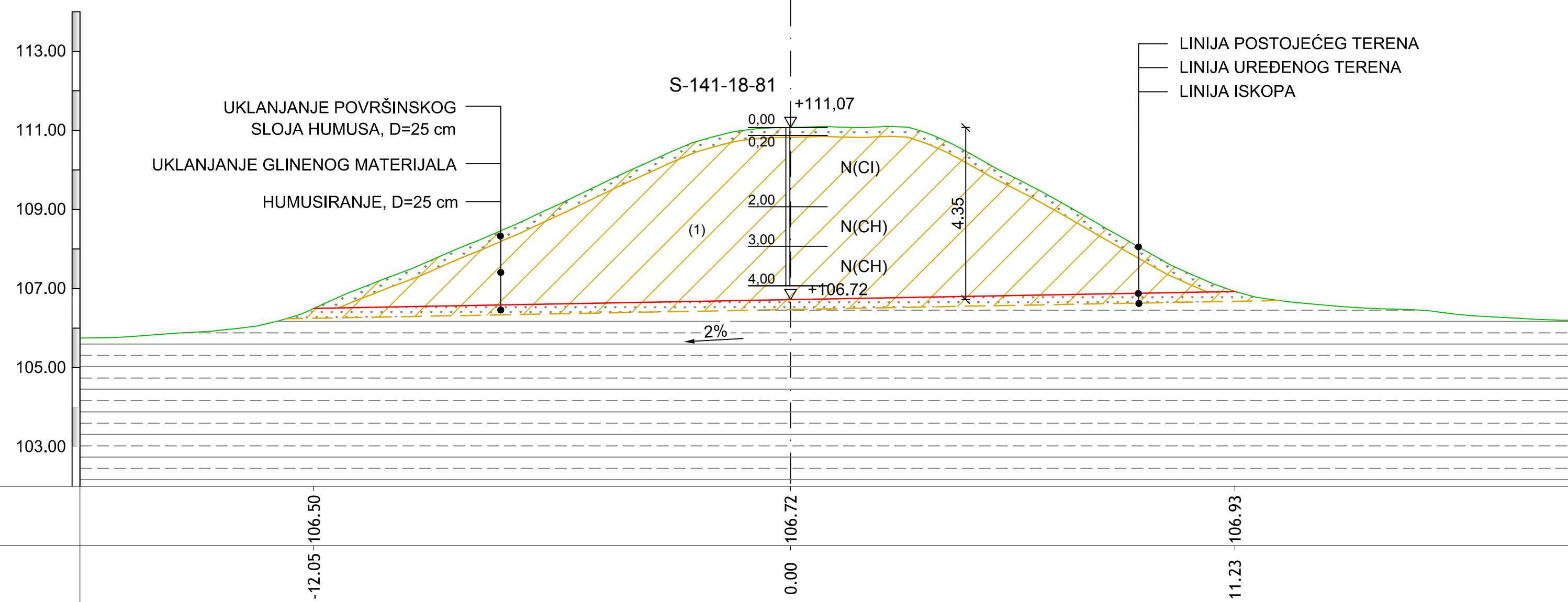
Datum: 01.2021.  
Vrsta Idejni projekt - projekt više struka  
Projekt Idejni projekt za ishođenje lokacijske dozvole  
Sadržaj Rušenje lijevog nasipa kanala Kupa-Kupa  
Karakteristični poprečni presjek rušenja 2-2

Mjenilo: 1:100  
Vrsta Projekt  
Knjiga O89.00.01  
Prilog G01.0  
listova 2  
list 2

# POPREČNI PROFIL RUŠENJA LIJEVOG NASIPA KANALA KUPA-KUPA U ST. 3+020,00

MJ 1:100

OS LIJEVOG NASIPA  
KANALA KUPA-KUPA



S.R= 102 m.n.m

KOTA RUŠENJA

UDALJENOST OD OSI

(-) Humus površinski sloj debljine do 0,20 m.

(1) GLINA SREDNJE DO VISOKE PLASTIČNOSTI -TIJELO NASIPA



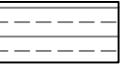


Gline su srednje i visoke plastičnosti, mjestimično pjeskovite, srednje do kruto plastične konzistencije. Boja varira od smeđe, žuto smeđe, sive i sivo smeđe. Pri vrhu mjestimično sadrže sitno korijenje te valutice šljunka. Od primjesa, gline sadrže konkrecija željeznih oksida i mangana, te nešto organskih tvari.

(2) GLINA VISOKE PLASTIČNOSTI - TEMELJNO TLO

Gline su visoke plastičnosti, srednje do kruto plastične konzistencije, smeđe, sive i sivo plave boje. Mjestimično sadrže organske primjese, te konekcije željeznih oksida i mangana.

PODLOGA: Geotehnički elaborat - Geotehnički istražni radovi za idejni projekt rekonstrukcije lijevog nasipa kanala Kupa-Kupa (oznaka: E-141-18-10 v 1.0), Geokon-Zagreb d.d., Zagreb, listopad 2019.

## TUMAČ OZNAKA:

-  Humus
-  Uklanjanje
-  Tlo
-  Linija postojećeg terena
-  Linija uređenog terena

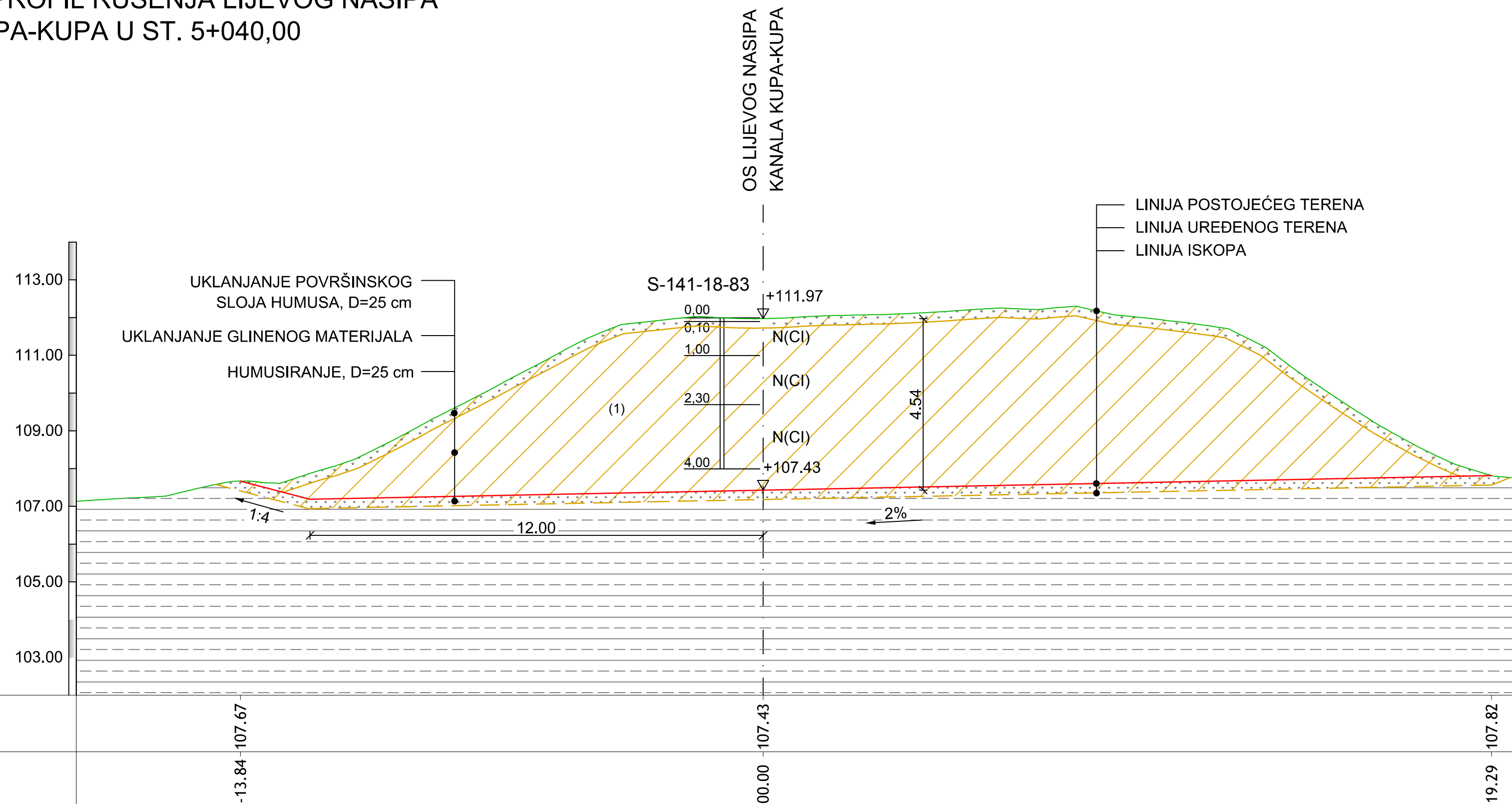
S-141-18-81  
Istražna bušotina - Geotehnički elaborat - Geotehnički istražni radovi za idejni projekt rekonstrukcije lijevog nasipa kanala Kupa-Kupa (oznaka: E-141-18-10 v 1.0), Geokon-Zagreb d.d., Zagreb, listopad 2019.





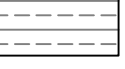


		Investitor		HRVATSKE VODE Ulica grada Vukovara 220, 10000 Zagreb			
		Gradjevina		Pregrada Brodarci s vodnim građevinama na kanalu Kupa-Kupa, rijekama Kupi i Dobri i retenciji Kupčina			
Projektant	Olja Brkljač struč. spec. ing. aedif.	Datum:	Vrsta	Idejni projekt - projekt više struka			
Izradio	Olja Brkljač struč. spec. ing. aedif.	01.2021.	Projekt	Idejni projekt za ishođenje lokacijske dozvole			
Kontrolirao	Donat Užarević dipl. ing. građ.		Sadržaj	Rušenje lijevog nasipa kanala Kupa-Kupa Poprečni presjek rušenja u stac. 3+020			
Tipski nacrt		Mjerilo: 1:100	Vrsta: Y2	Projekt: O89.00.01	Knjiga: G01.0	Prilog: 603	listova 2 list 1

# POPREČNI PROFIL RUŠENJA LIJEVOG NASIPA KANALA KUPA-KUPA U ST. 5+040,00

MJ 1:100



## TUMAČ OZNAKA:

-  Humus
-  Uklanjanje
-  Tlo
-  Linija postojećeg terena
-  Linija uređenog terena

S-141-18-81  
Istražna bušotina - Geotehnički elaborat - Geotehnički istražni radovi za idejni projekt rekonstrukcije lijevog nasipa kanala Kupa-Kupa (oznaka: E-141-18-10 v 1.0), Geokon-Zagreb d.d., Zagreb, listopad 2019.

S.R= 102 m.n.m

KOTA RUŠENJA

UDALJENOST OD OSI

-13.84 -107.67

00.00 -107.43

19.29 -107.82

(-) Humus površinski sloj debljine do 0,20 m.

### (1) GLINA SREDNJE DO VISOKE PLASTIČNOSTI - TIJELO NASIPA

Gline su srednje i visoke plastičnosti, mjestimično pjeskovite, srednje do kruto plastične konzistencije. Boja varira od smeđe, žuto smeđe, sive i sivo smeđe. Pri vrhu mjestimično sadrže sitno korijenje te valutice šljunka. Od primjesa, gline sadrže konkrecija željeznih oksida i mangana, te nešto organskih tvari.

### (2) GLINA VISOKE PLASTIČNOSTI - TEMELJNO TLO

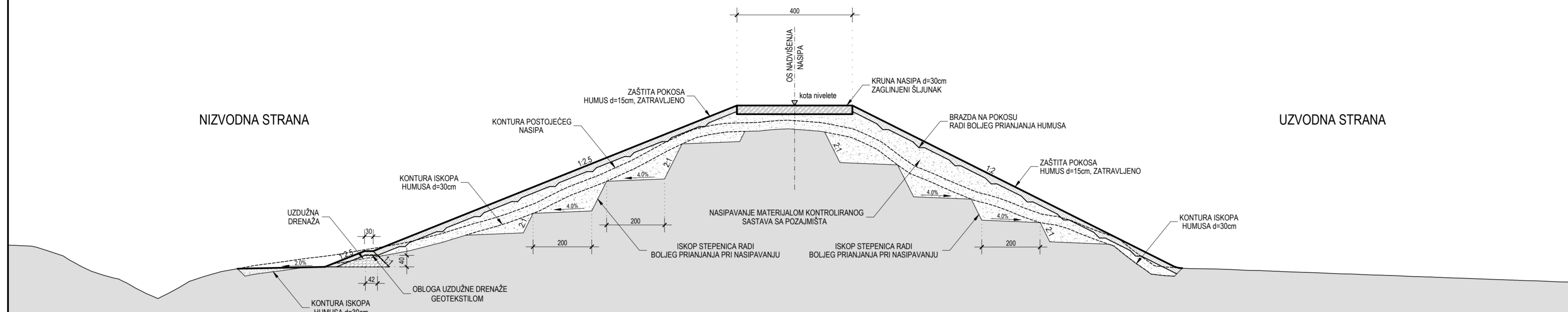
Gline su visoke plastičnosti, srednje do kruto plastične konzistencije, smeđe, sive i sivo plave boje. Mjestimično sadrže organske primjese, te konekcije željeznih oksida i mangana.

PODLOGA: Geotehnički elaborat - Geotehnički istražni radovi za idejni projekt rekonstrukcije lijevog nasipa kanala Kupa-Kupa (oznaka: E-141-18-10 v 1.0), Geokon-Zagreb d.d., Zagreb, listopad 2019.

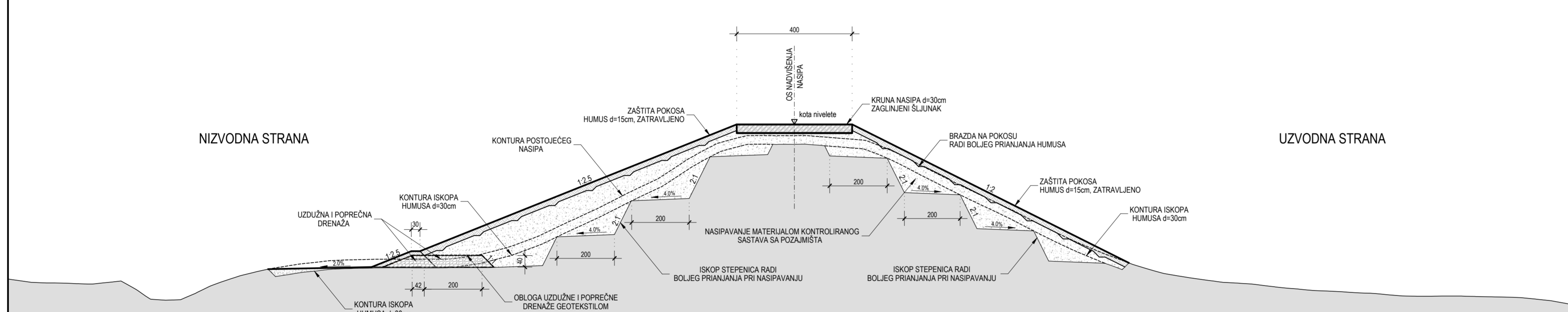


		Investitor		HRVATSKE VODE Ulica grada Vukovara 220, 10000 Zagreb			
		Građevina		Pregrada Brodarci s vodnim građevinama na kanalu Kupa-Kupa, rijekama Kupi i Dobri i retenciji Kupčina			
Projektant	Olja Brkjač struč. spec. ing. aedif.	Datum:	Vrsta	Idejni projekt - projekt više struka			
Izradio	Olja Brkjač struč. spec. ing. aedif.	01.2021.	Projekt	Idejni projekt za ishođenje lokacijske dozvole			
Kontrolirao	Donat Užarević dipl. ing. građ.		Sadržaj	Rušenje lijevog nasipa kanala Kupa-Kupa Poprečni presjek rušenja u stac. 5+040			
Tipski nacrt		Mjerilo: 1:100	Vrsta: Y2	Projekt: O89.00.01	Knjiga: G01.0	Prilog: 603	listova 2 list 2

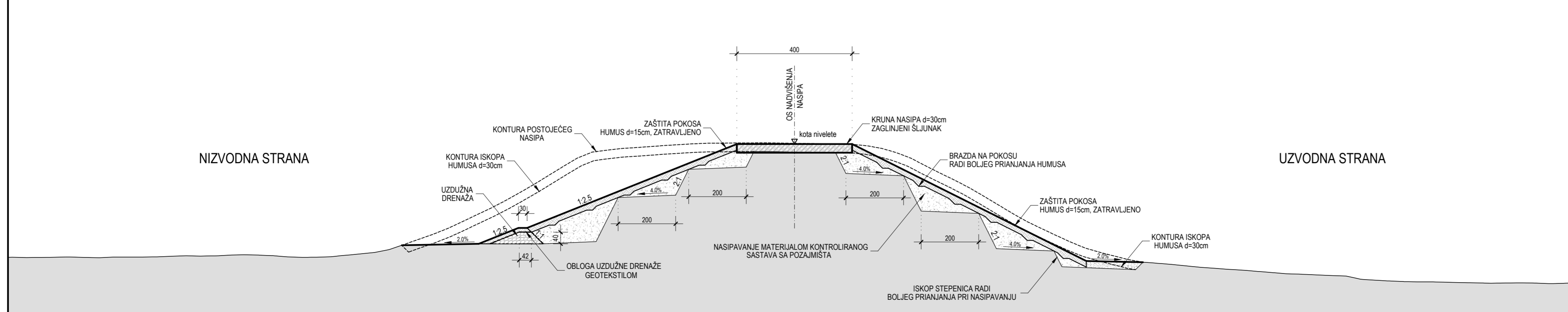
KARAKTERISTIČNI POPREČNI PRESJEK  
TIP 1



KARAKTERISTIČNI POPREČNI PRESJEK  
TIP 2



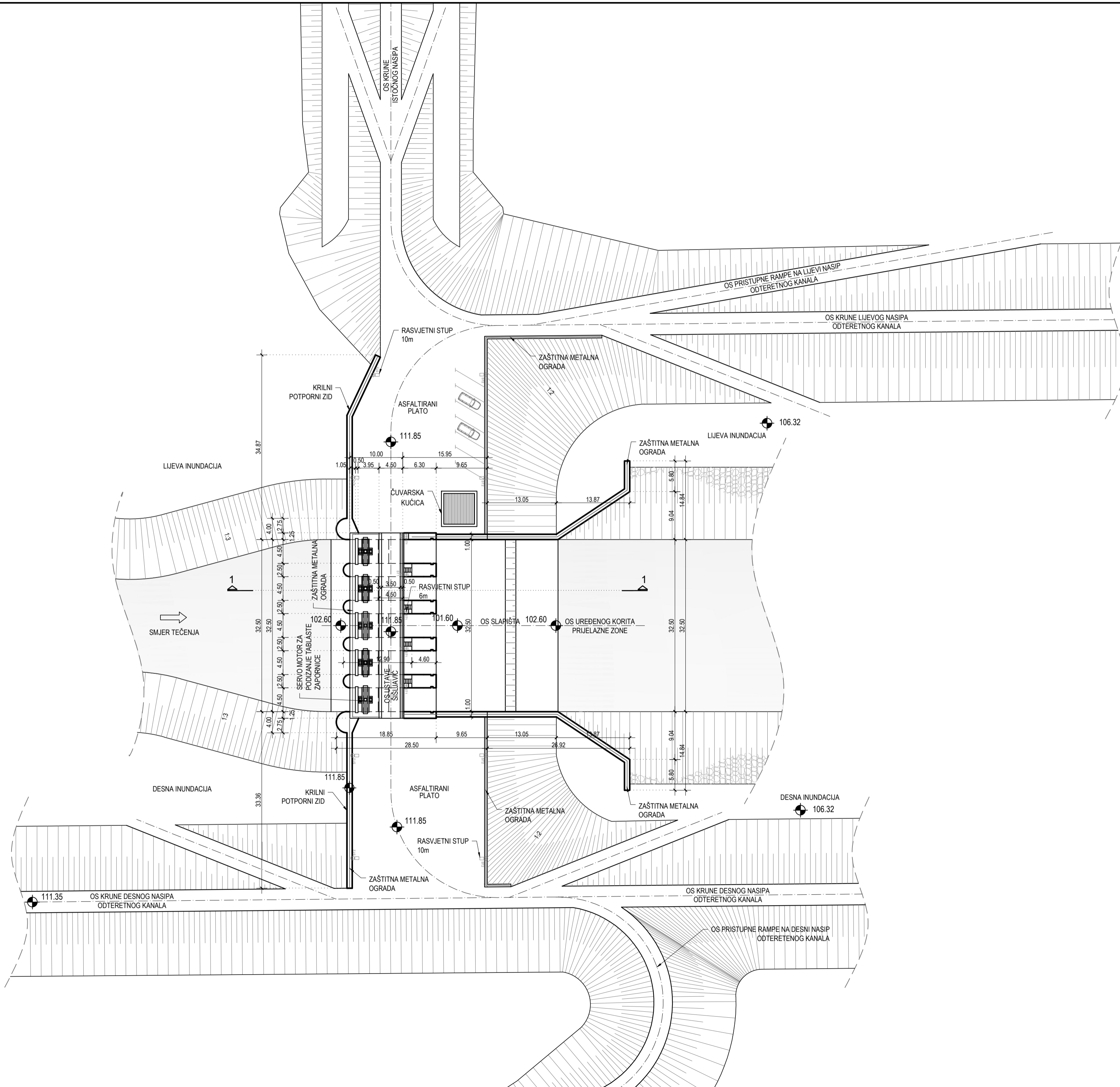
KARAKTERISTIČNI POPREČNI PRESJEK  
TIP 3



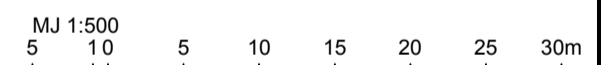
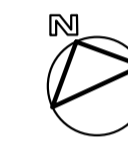
NADVIŠENJE DESNOG NASIPA  
KANALA KUPA-KUPA  
KARAKTERISTIČNI POPREČNI PRESJECI



		Investitor		HRVATSKE VODE ULICA GRADA VUKOVARA 220, ZAGREB		
		Projektant		mr.sc. Danijel Krešić mag.ing.aedif.		
Izradio		Jospin Husajina mag.ing.aedif.		Vrsta		Idejni projekt - projekt više struka
Kontrolirao		Marjan Marasović, dipl.ing.grad.		Projekt		IDEJNI PROJEKT ZA ISHOĐENJE LOKACIJSKE DOZVOLE
Datum:		1. 2021.		Sadržaj		NADVIŠENJE DESNOG NASIPA KANALA KUPA-KUPA - karakteristični poprečni presjeci nasipa
Mjerilo:		1:100		Format:		A3+
Tipski nacrt		Vrsta		Projekt		Knjiga
		Y2		O89.00.01		G01.0
				Prilog		701
				Istova		01
				Ist		01



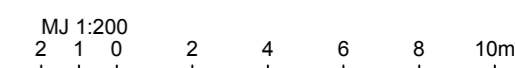
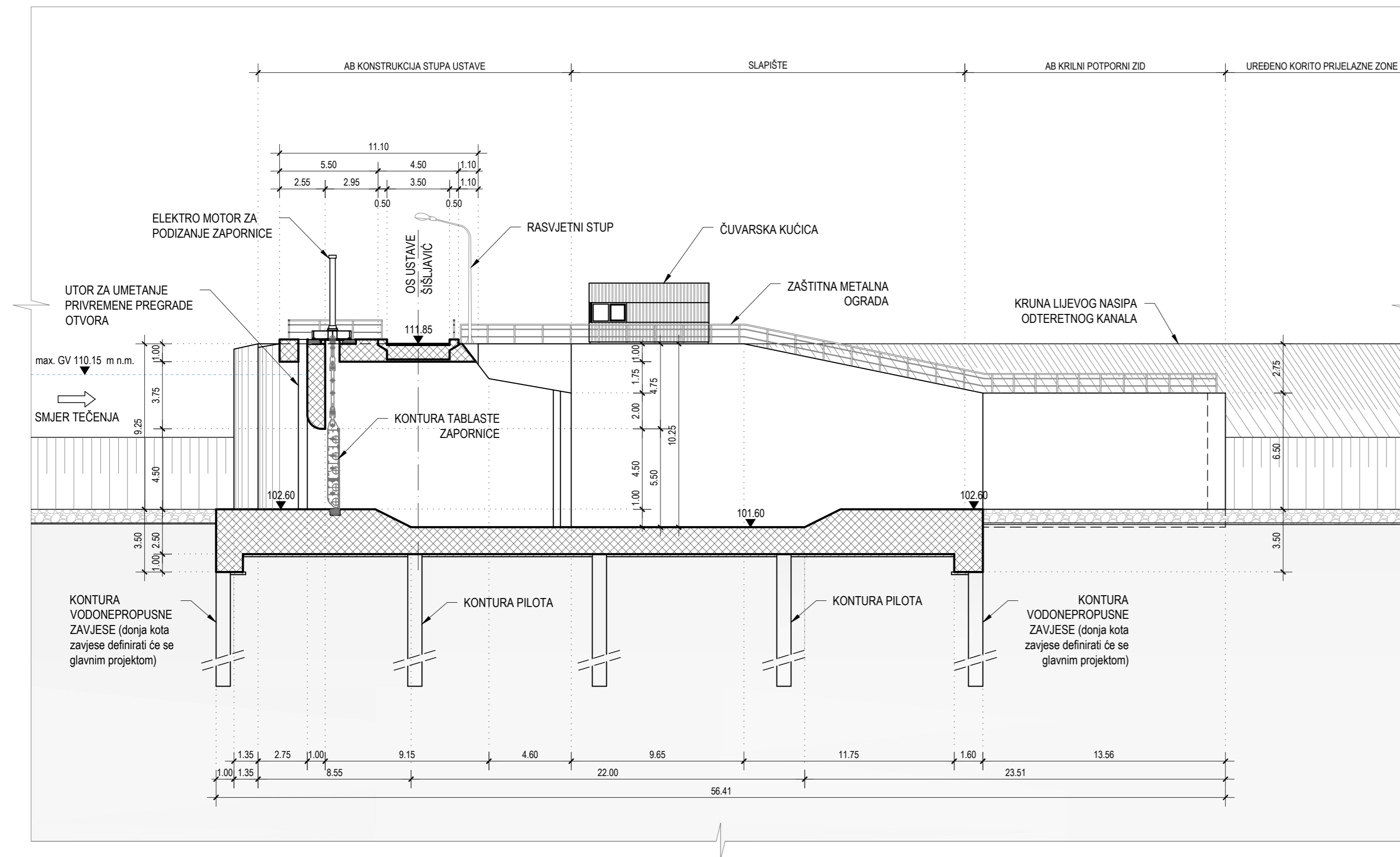
# USTAVA ŠIŠLJAVIĆ TLOCRT



		Investitor	
		HRVATSKE VODE ULICA GRADA VUKOVARA 220, ZAGREB	
Projektant		Građevina	
mr.sc. Danijel Krešić mag.ing.aedif.		PREGRADA BRODARCI S VODNIM GRAĐEVINAMA NA KANALU KUPA-KUPA, RIJEKAMA KUPI I DOBRI I RETENCIJI KUPČINA	
Izradio		Vrsta	
Josip Husajina mag.ing.aedif.		Idejni projekt - projekt više struka	
Kontrolirao		Projekt	
Marijan Marasović, dipl.ing.grad.		IDEJNI PROJEKT ZA ISHOĐENJE LOKACIJSKE DOZVOLE	
Datum:		Sadržaj	
1. 2021.		USTAVA ŠIŠLJAVIĆ - tlocrt	
Mjerilo:		Vrsta	
1:500		Y2	
Format:		Projekt	
A3+		O89.00.01	
Tipski nacrt		Knjiga	
		G01.0	
		Prilog	
		801	
		listova	
		01	
		list	
		01	

Elektroprojekt d.d. - pridržava sva neprenesena prava

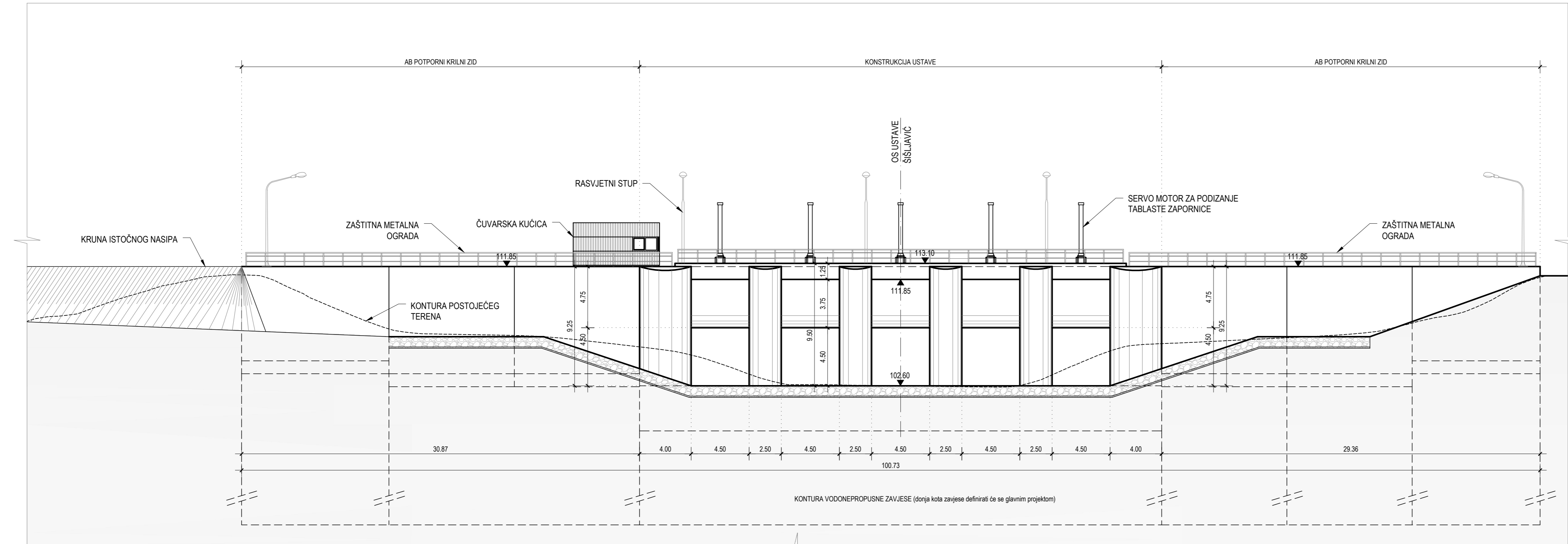
# USTAVA ŠIŠLJAVIĆ PRESJEK



		Investitor <b>HRVATSKE VODE</b> ULICA GRADA VUKOVARA 220, ZAGREB	
Projektant mr. sc. Danijel Krešić dipl.ing.grad.		Datum: 1. 2021.	
Izradio Josip Husajina mag.ing.aedif.		Vrsta Idejni projekt - projekt više struka	
Kontrolirao Marijan Marasović dipl.ing.grad.		Projekt IDEJNI PROJEKT ZA ISHOĐENJE LOKACIJSKE DOZVOLE	
Mjerilo: 1:200		Sadržaj USTAVA ŠIŠLJAVIĆ - presjek	
Tipski nacrt		Vrsta <b>Y2</b>	Projekt <b>O89.00.01</b>
		Knjiga <b>G01.0</b>	Prilog <b>802</b>
			listova 01 list 01



USTAVA ŠIŠLJAVIĆ  
POGLED








MJ 1:200  
2 1 0 2 4 6 8 10m

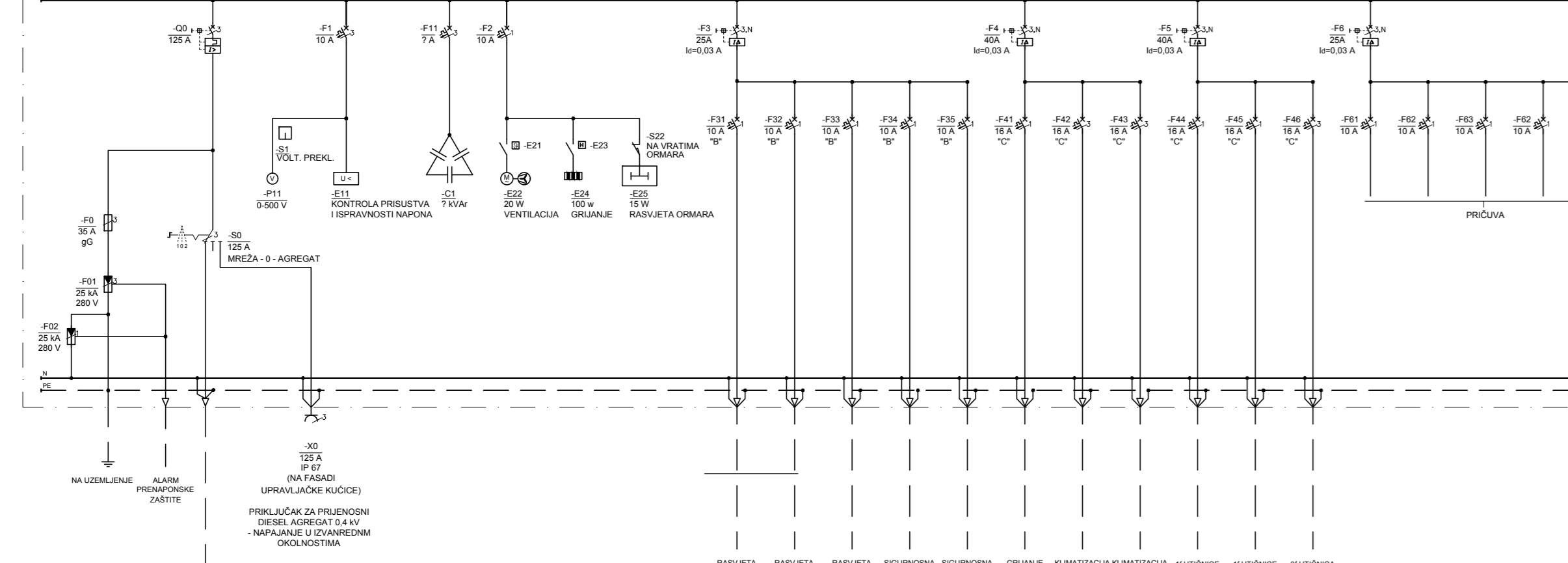
		Investitor: HRVATSKE VODE ULICA GRADA VUKOVARA 220, ZAGREB	
Projektant: mr. sc. Danijel Krešić dipl.ing.grad.		Građevina: PREGRAĐA BRODARCI S VODNIM GRAĐEVINAMA NA KANALU KUPA-KUPA, RIJEKAMA KUPI I DOBRI I RETENCIJI KUPČINA	
Izradio: Josip Husajina mag.ing.aedrf.		Datum: 1. 2021.	
Kontrolirao: Marijan Marasović dipl.ing.grad.		Vrsta: Idejni projekt - projekt više struka Projekt: IDEJNI PROJEKT ZA ISHODENJE LOKACIJSKE DOZVOLE	
Tipski nacrt		Mjerilo: 1:200 Vrsta: Y2 Projekt: O89.00.01 Knjiga: G01.0 Prilog: 803 listova: 01 list: 01	

© Elektroprojekt d.d. - pridržava sva neprešesna prava

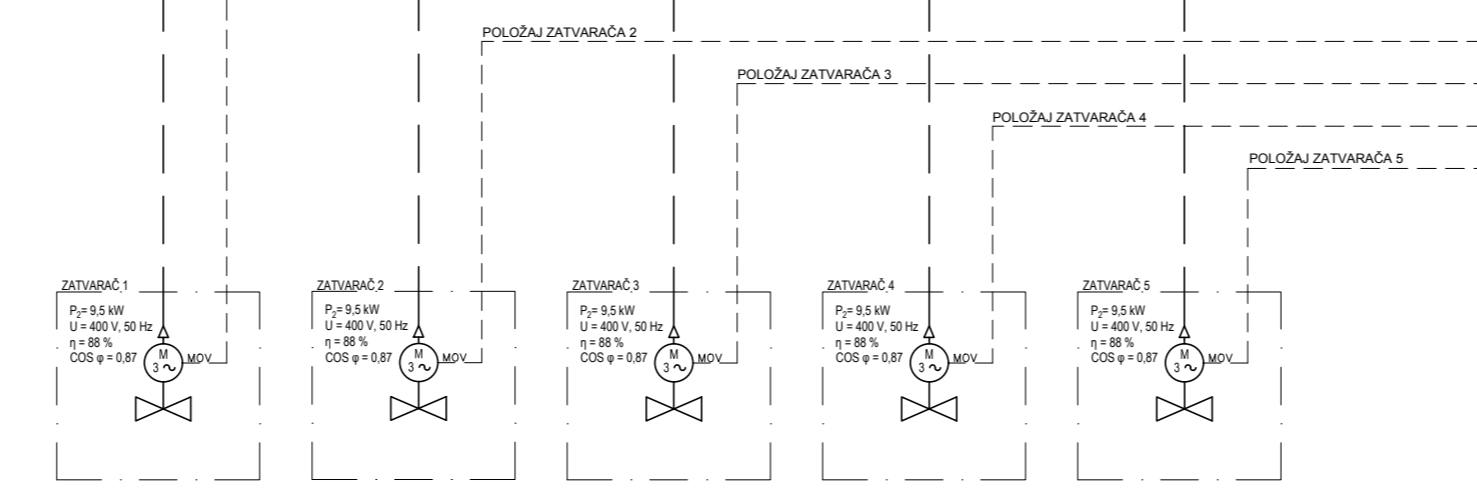
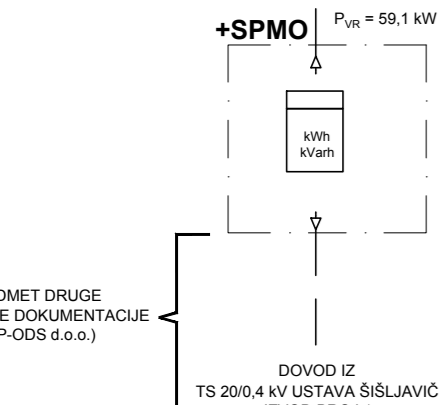
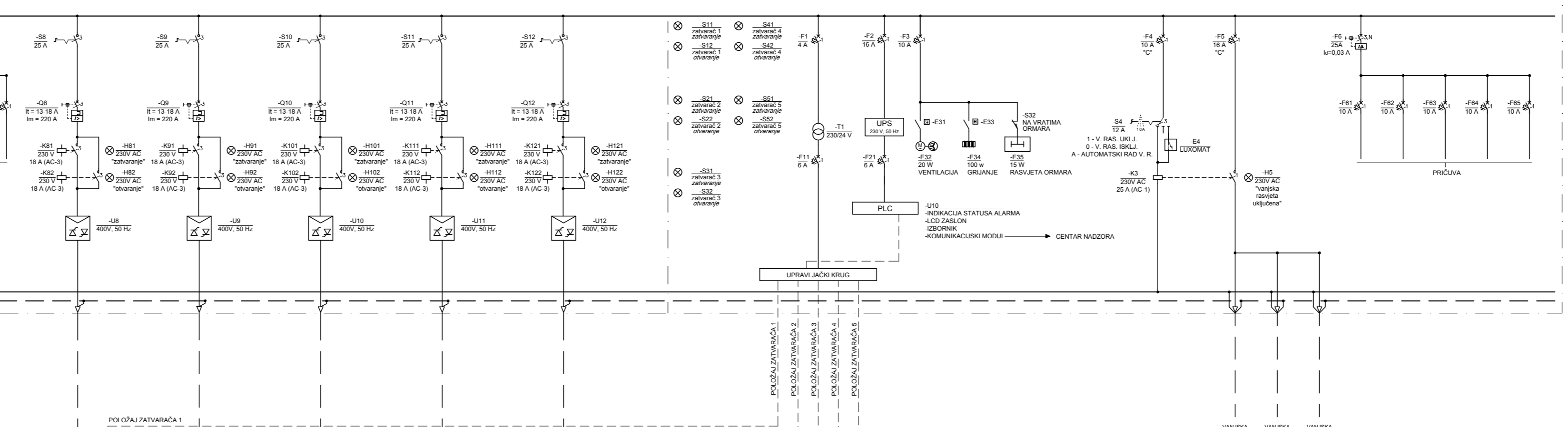
Ovo je CAD nacrt i ne smije se ispravljati ručno

+GRO

L1,2,3, 3x400/231 V, 50Hz



+RO-U



Napomena:  
- vrijednosti elemenata označene sa "?" odrediti će se glavnim projektom

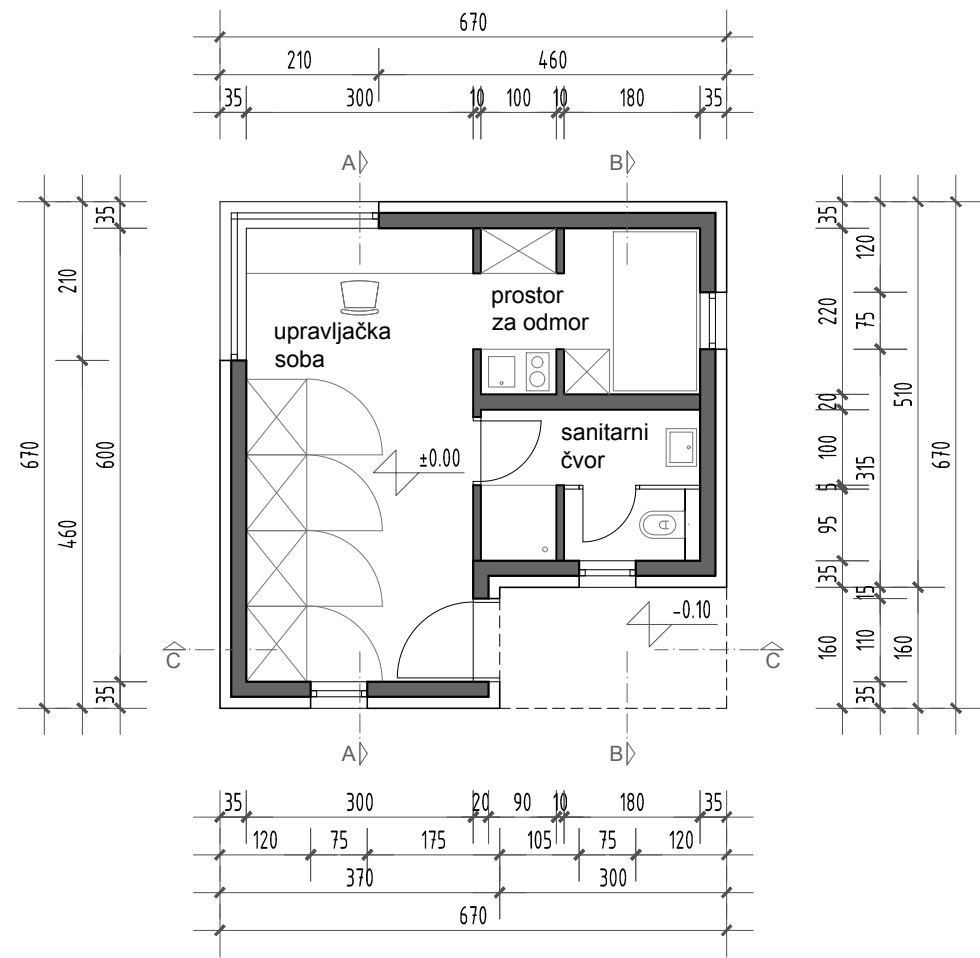


		Investitor		HRVATSKE VODE ULICA GRADA VUKOVARA 220, ZAGREB		
		Gradjevina		PREGRADA BRODARCI S VODNIM GRAĐEVINAMA NA KANALU KUPA-KUPA, RIJEKAMA KUPI I DOBRI I REITENCIJI KUPČINA		
Projektant	dr. sc. Ivan Kursan mag.ing.el.	Datum:	Vrsta			
Izradio	Tomislav Katalenić struč.spec.ing.el.	1.2021.	Projekt			
Kontrolirao	Žarko Pejić dipl.ing.el.	Format:	Sadržaj			
		A4+	USTAVA SIŠLJAVIĆ JEDNOPOLNA SCHEMA			
Tipski nacrt		Mjerilo:	Vrsta	Projekt	Knjiga	Prilog
			Y2	O89.00.01	G01.0	804
						listova 01 list 01

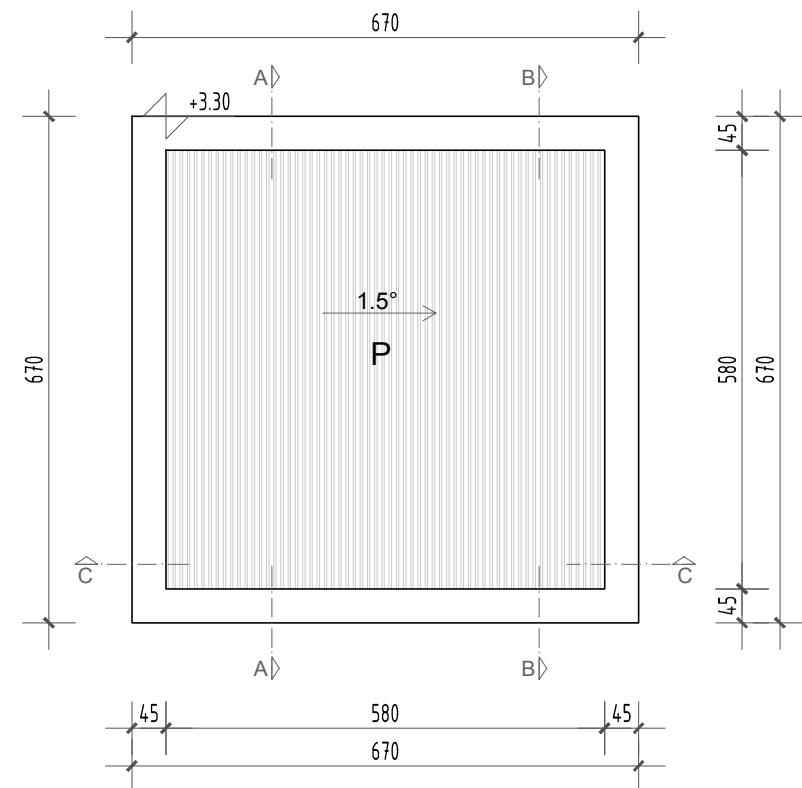
© Elektroprojekt d.d. - pridržava sva neprenesena prava

Ovo je CAD nacrt i ne smije se ispravljati ručno

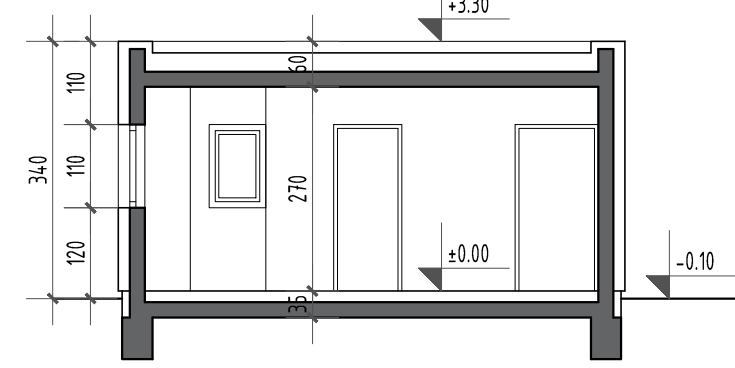
TLOCRT PRIZEMLJA



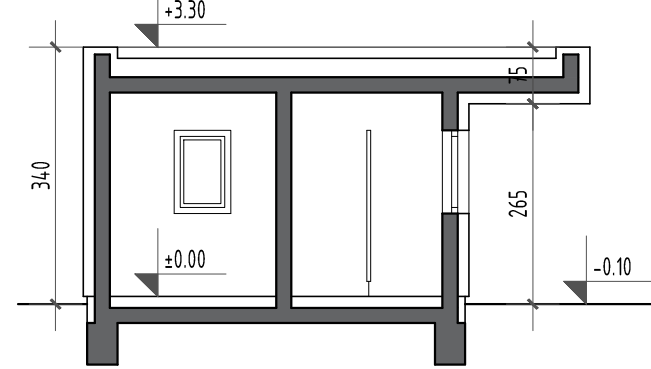
TLOCRT KROVA



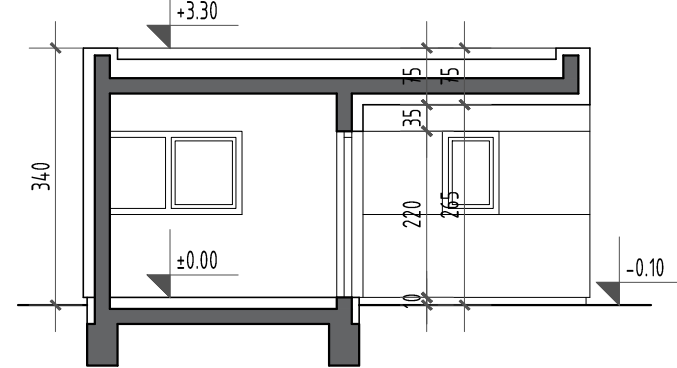
PRESJEK A-A



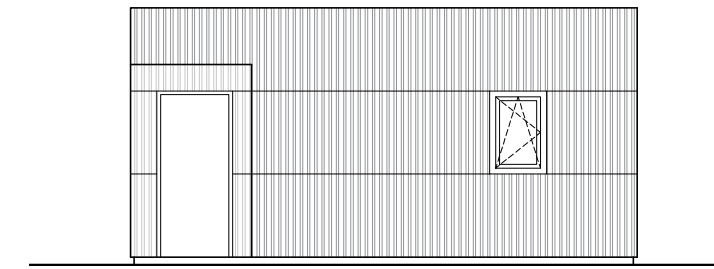
PRESJEK B-B



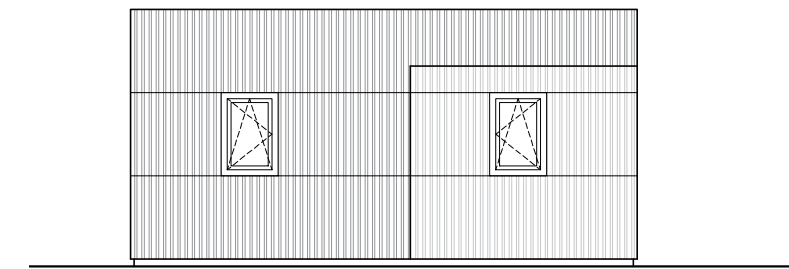
PRESJEK C-C



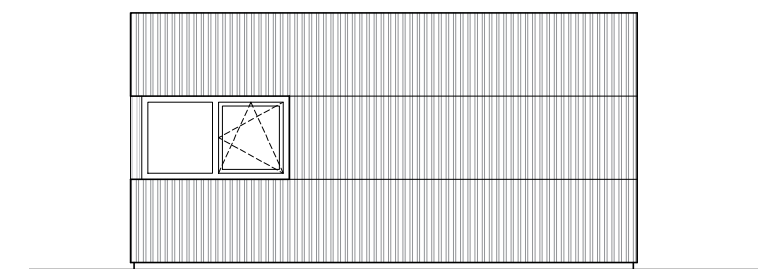
SJEVEROISTOČNO PROČELJE



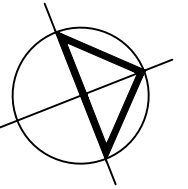
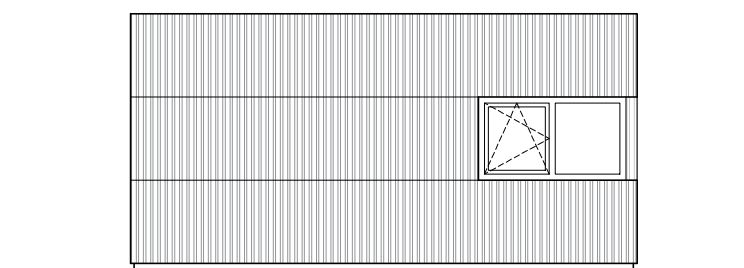
JUGOISTOČNO PROČELJE



JUGOZAPADNO PROČELJE

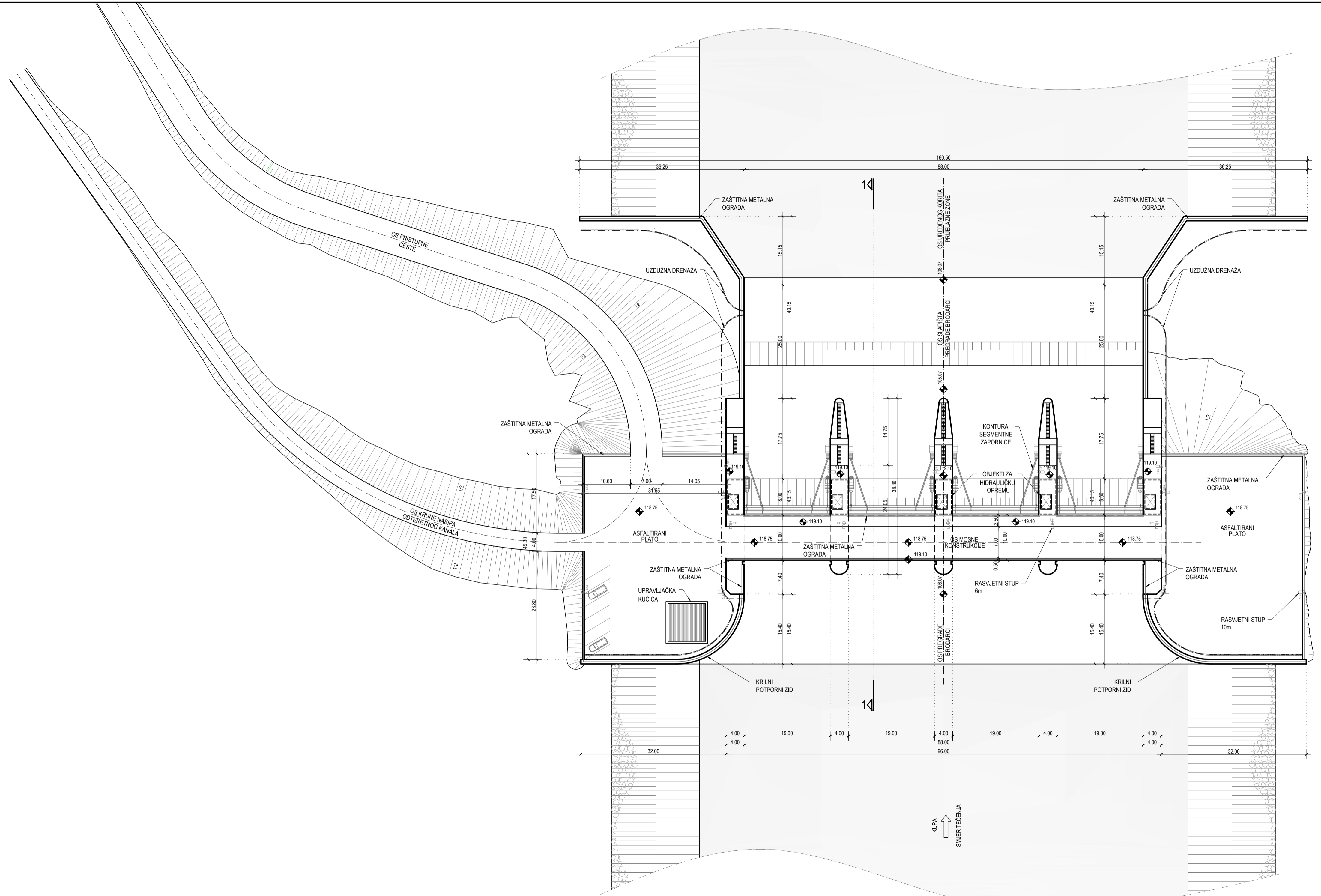


SJEVEROZAPADNO PROČELJE

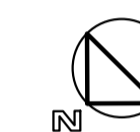


±0.00 m = 111.95 m nm

		Investitor: HRVATSKE VODE ULICA GRADA VUKOVARA 220, ZAGREB	
Projektant: Zvonimir Kralj dipl.ing.arh.		Datum: 1. 2021.	
Izradio: Anita Šola mag.ing.arch.		Vrsta: Idejni projekt - projekt više struka	
Kontrolirao: K. Tonković-Biščan dipl.ing.arh.		Projekt: IDEJNI PROJEKT ZA ISHOĐENJE LOKACIJSKE DOZVOLE	
Tipski nacrt		Sadržaj: USTAVA ŠIŠLJAVIĆ UPRAVLJAČKA KUĆICA Tlocrt prizemlja i krova, presjeci A-A, B-B i C-C i pročelja	
Mjerilo: 1:100	Vrsta: Y2	Knjiga: O89.00.01	Prilog: G01.0
			listova 01
			list 01



# PREGRADA BRODARCI TLOCRT



**elektroprojekt d.d.**  
*Utemeljeno 1949.*

**Geokon - Zagreb d.d.**

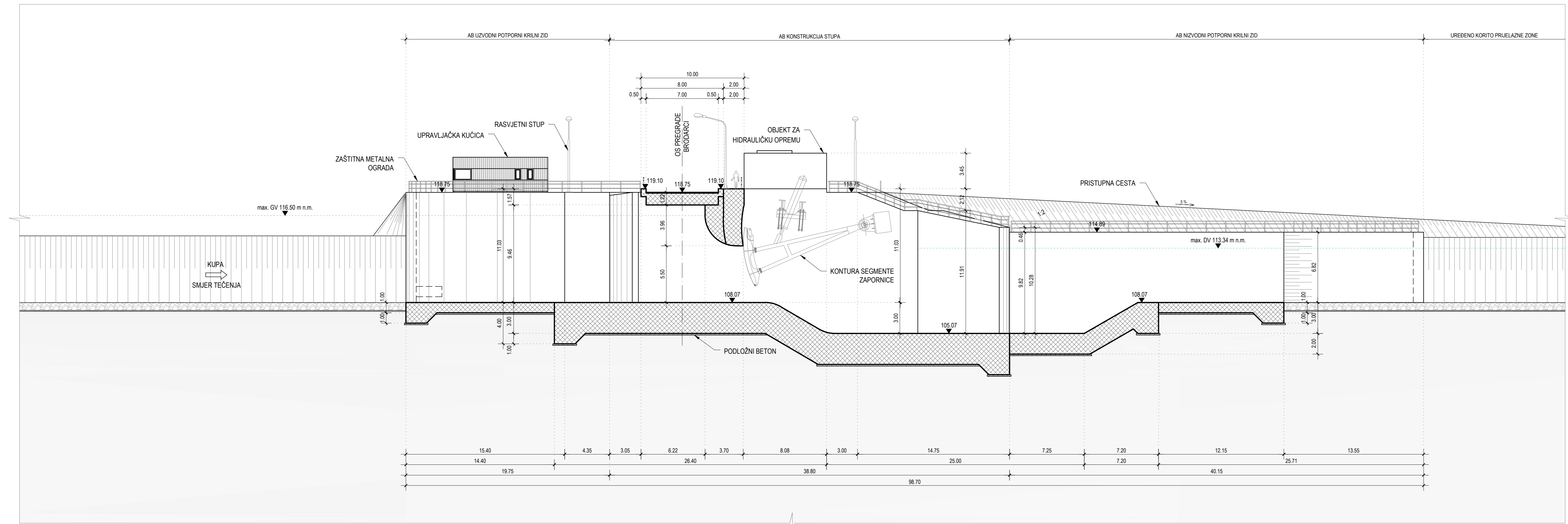
**VP vodoprivredno  
projektirni biro**

**IGH**

MJ 1:500  
0 5 10 15 20 25 30m

		Investitor	
		HRVATSKE VODE ULICA GRADA VUKOVARA 220, ZAGREB	
Projektant		Građevina	
mr.sc. Danijel Krešić mag.ing.aedif.		PREGRADA BRODARCI S VODNIM GRAĐEVINAMA NA KANALU KUPA-KUPA, RIJEKAMA KUPI I DOBRI I RETENCIJI KUPČINA	
Izradio		Vrsta	
Josip Husajina mag.ing.aedif.		Idejni projekt - projekt više struka	
Kontrolirao		Projekt	
Marijan Marasović, dipi.ing.građ.		IDEJNI PROJEKT ZA ISHOĐENJE LOKACIJSKE DOZVOLE	
Datum:		Sadržaj	
1. 2021.		PREGRADA BRODARCI - tlocrt	
Mjerilo:		Vrsta	
1:500		Y2	
Format:		Projekt	
A3+		O89.00.01	
Tipski nacrt		Knjiga	
		G01.0	
		Prilog	
		901	
		Istovna	
		01	
		Ist	
		01	

PREGRADA BRODARCI  
PRESJEK



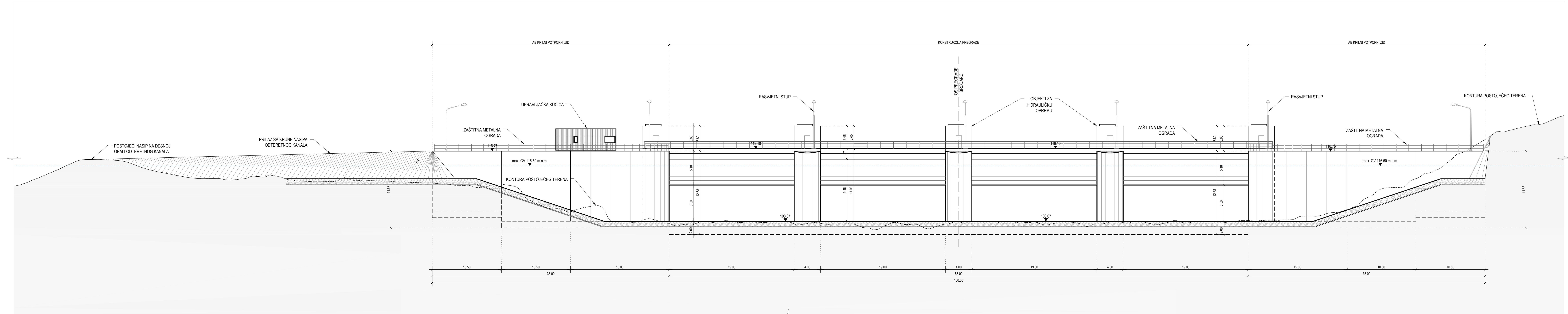
MJ 1:200  
2 1 0 2 4 6 8 10m

		Investitor		HRVATSKE VODE ULICA GRADA VUKOVARA 220, ZAGREB		
Projektant		Datum:		Vrsta		
Izradio		1. 2021.		Projekt		
Kontrolirao		Format:		Sadržaj		
Glavni projektant		Mjenilo:		Projekt		
Tipski nacrt		1:200		Knjiga		
		Y2		Prilog		
		O89.00.01		Ilistova		
		G01.0		01		
		902		list		
				01		

© Elektroprojekt d.d. - pridržava sva neprenesena prava


Ovo je CAD nacrt i ne smije se ispravljati ručno

PREGRADA BRODARCI  
POGLED



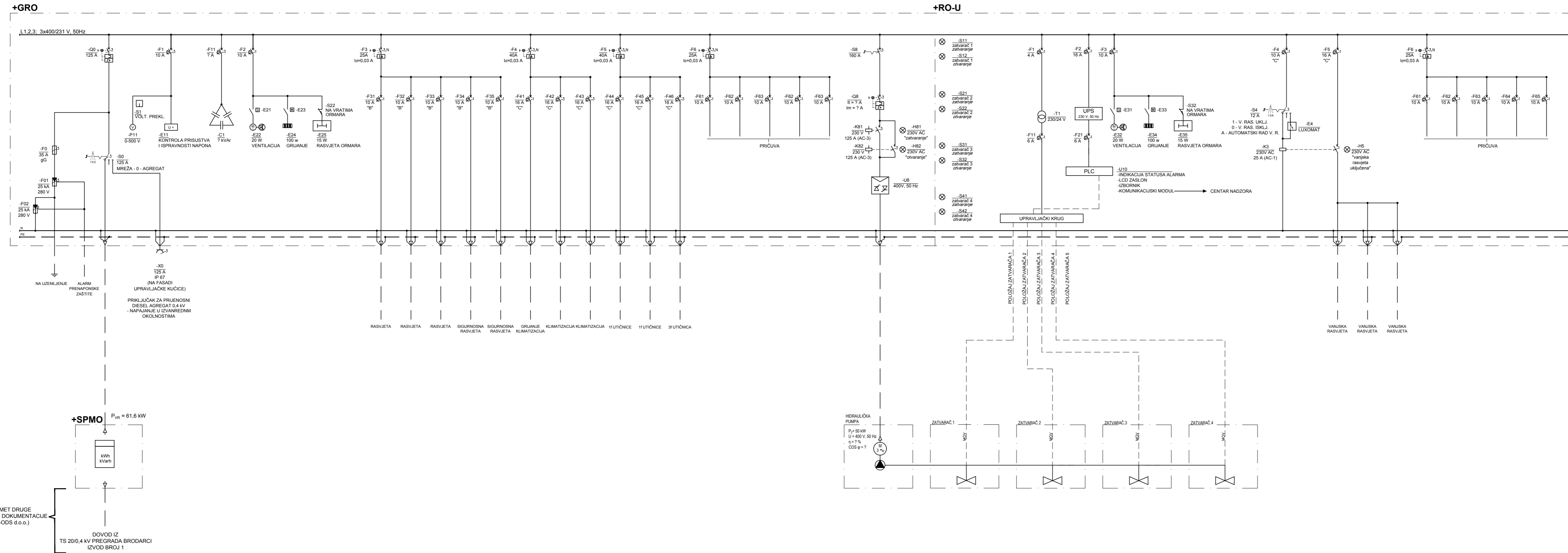

  

  
 MJ 1:200  
 2 1 0 2 4 6 8 10m

		Investitor HRVATSKE VODE ULICA GRADA VUKOVARA 220, ZAGREB	
Projektant mr. sc. Danijel Krešić dipl.ing.grad.		Datum: 1. 2021.	
Izradio Josip Husajina mag.ing.aedif.		Vrsta Idejni projekt - projekt više struka	
Kontrolirao Marijan Marasović, dipl.ing.grad.		Projekt IDEJNI PROJEKT ZA ISHODENJE LOKALUSKE DOZVOLE	
Glavni projektant Tipiski nacrt		Format: A4+	
Mjerilo: 1:200		Sadržaj PREGRADA BRODARCI - pogled s prijava	
Vrsta Y2		Projekt O89.00.01	
Knjiga G01.0		Prilog 903	
listova 01		list 01	

© Elektroprojekt d.d. - pridržava sva prava

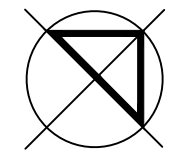
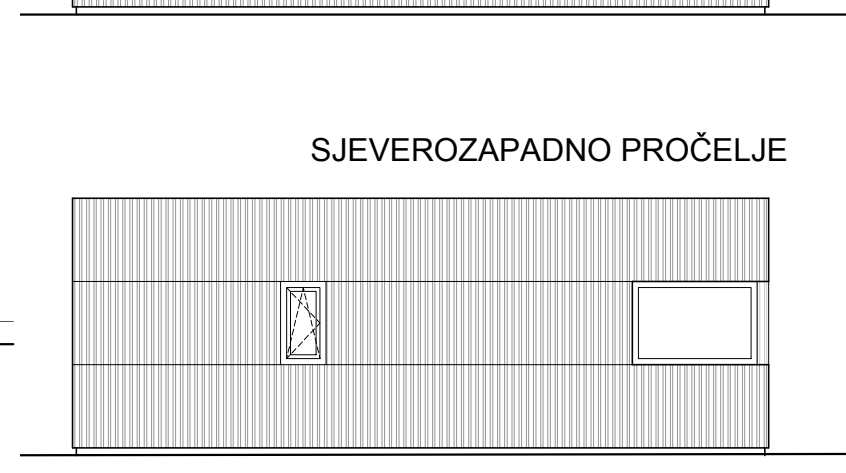
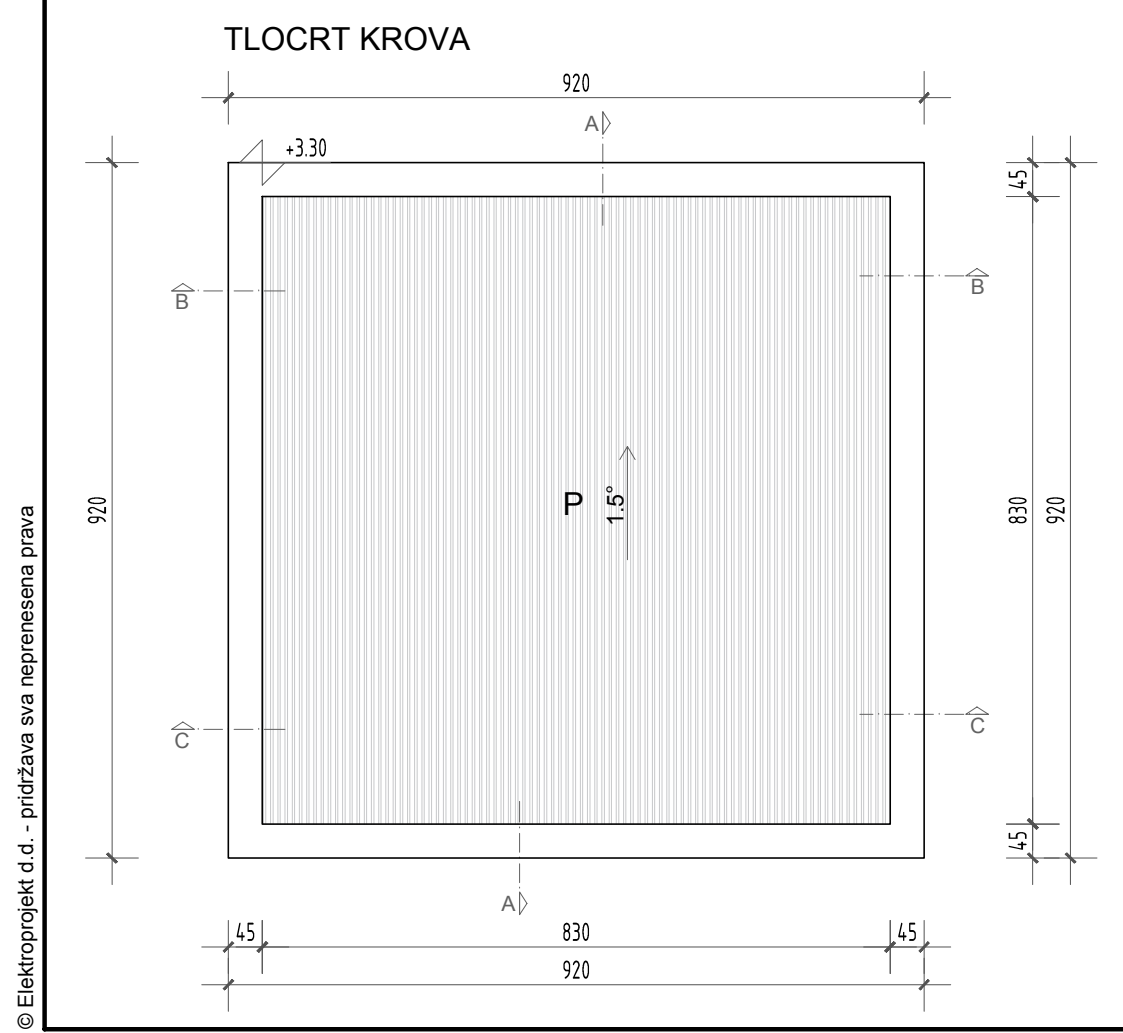
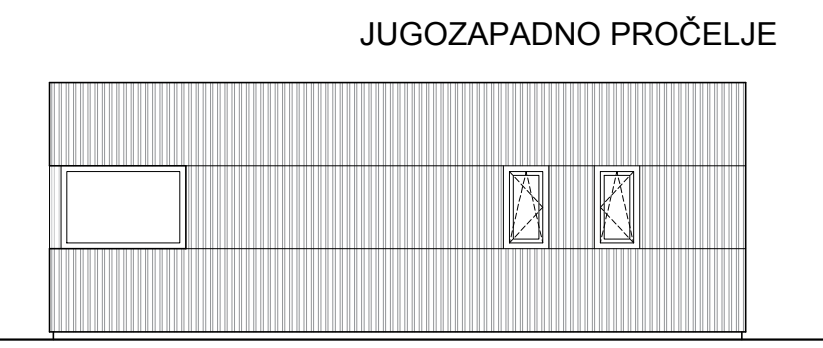
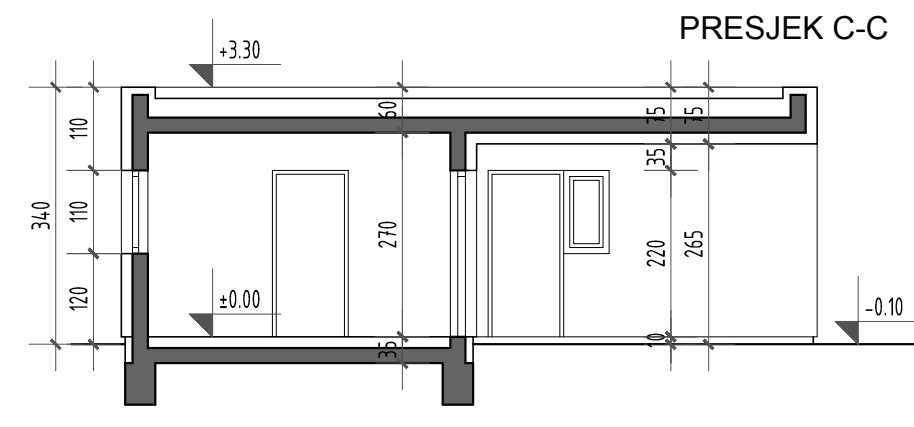
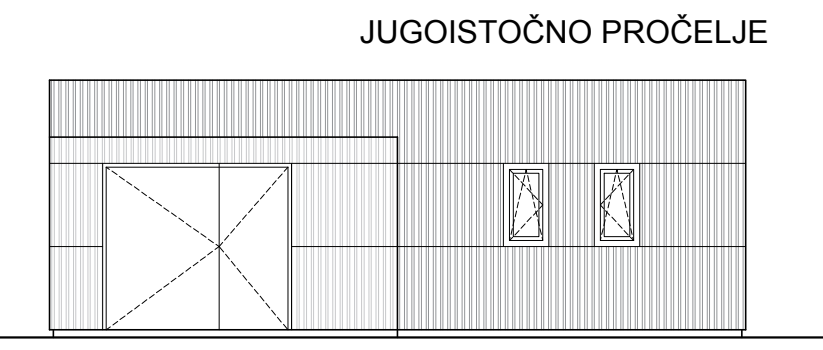
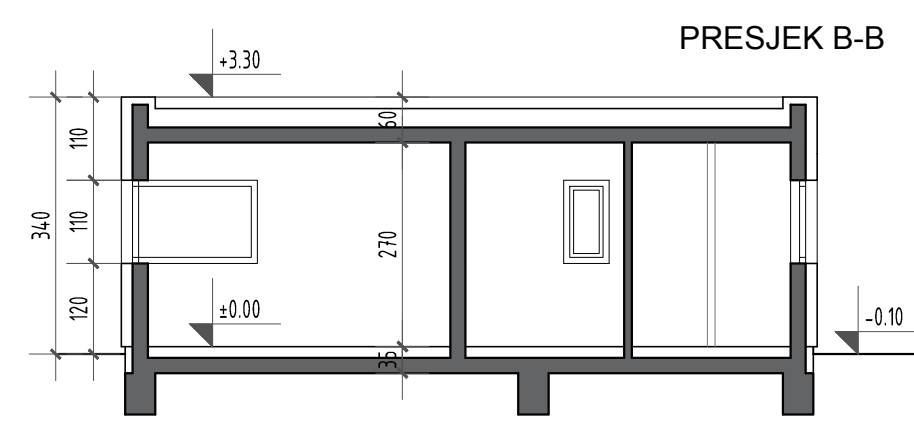
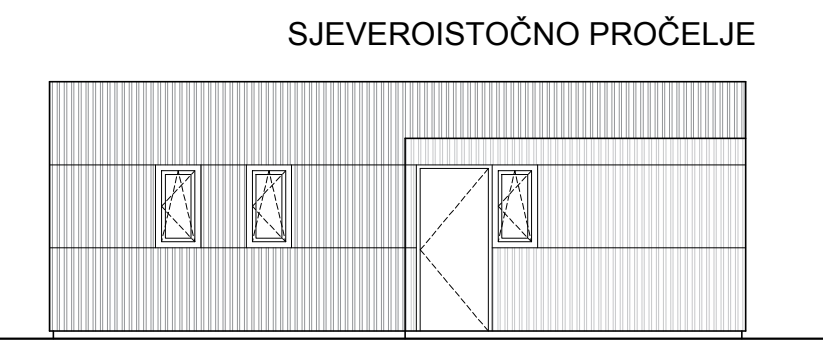
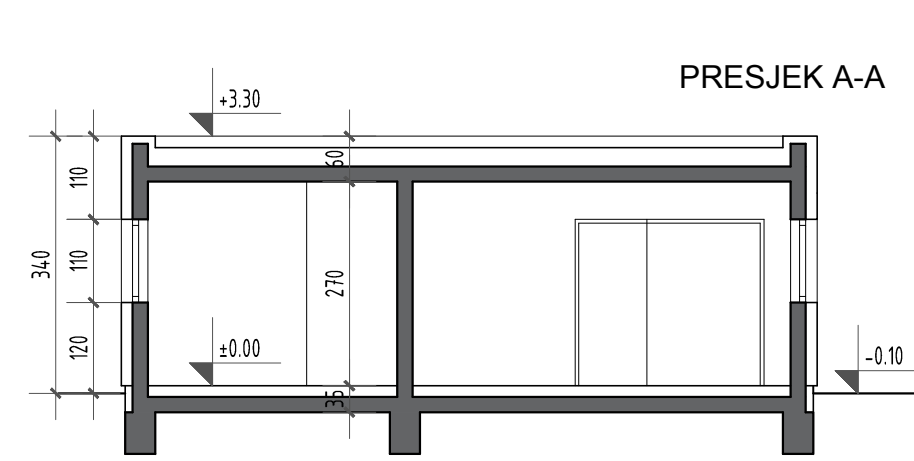
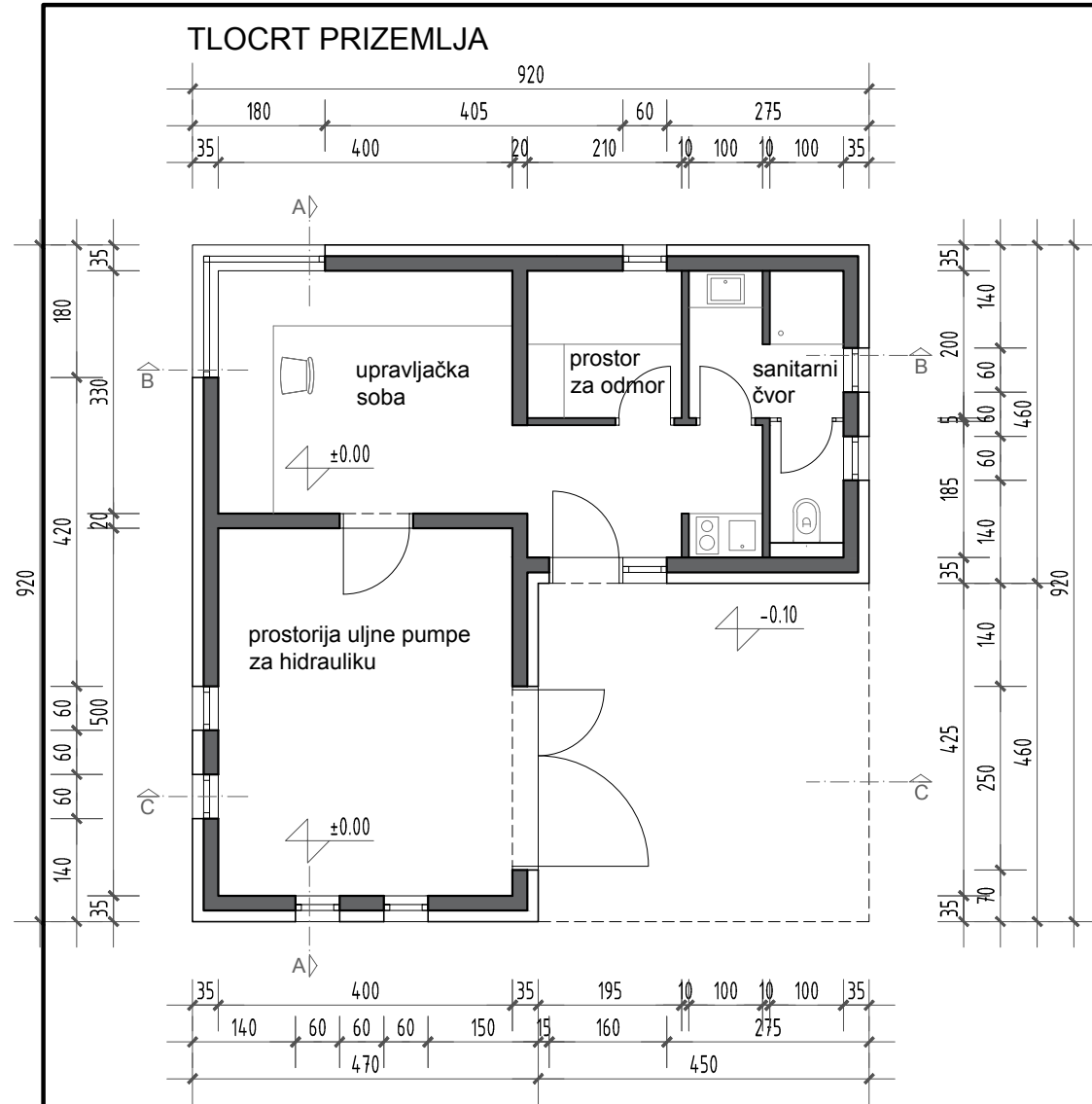
Ovo je CAD nacrt i ne smije se ispravljati ručno



Napomena:  
- vrijednosti elemenata označene sa "?" odrediti će se glavnim projektom



		Investitor	HRVATSKE VODE ULICA GRADA VUKOVARA 220, ZAGREB			
		Gradjevina	PREGRAĐA BROADARCI S VODNIM GRAĐEVINAMA NA KANALU KUPA-KUPA, RIJEKAMA KUPI I DOBRI I RETENCIJI KUPČINA			
Projektant	dr. sc. Ivan Kursan mag.ing.el.	Datum:	Vrsta Idejni projekt - projekt više struka			
Izradio	Tomislav Katalenić struč.spec.ing.el.	1. 2021.	Projekt IDEJNI PROJEKT ZA ISHOĐENJE LOKACIJSKE DOZVOLE			
Kontrolirao	Žarko Pejić dipl.ing.el.	Format: A4+	Sadržaj PREGRAĐA BROADARCI JEDNOPOLNA SCHEMA			
Tipski nacrt		Mjerilo:	Vrsta Y2	Projekt O89.00.01	Knjiga G01.0	Prilog 904
					listova 01	list 01



±0.00 m = 118.85 m nm

		Investitor		HRVATSKE VODE ULICA GRADA VUKOVARA 220, ZAGREB			
		Građevina		PREGRADA BRODARCI S VODNIM GRAĐEVINAMA NA KANALU KUPA-KUPA, RIJEKAMA KUPI I DOBRI I RETENCIJI KUPČINA			
Projektant	Zvonimir Kralj dipl.ing.arch.	Datum:	Vrsta				
Izradio	Anita Šola mag.ing.arch.	1. 2021.	Idejni projekt - projekt više struka				
Kontrolirao	K. Tonković-Biščan dipl.ing.arch.	Format: A4+	Projekt				
			Sadržaj				
			PREGRADA BRODARCI UPRAVLJAČKA KUĆICA Tlocrt prizemlja i krova, presjeci A-A, B-B i C-C i pročelja				
		Mjerilo:	Vrsta	Projekt	Knjiga	Prilog	listova
Tipski nacrt	1.100	Y2	O89.00.01	G01.0	905	01	list
							01

© Elektroprojekt d.d. - pridržava sva neprenesena prava

Ovo je CAD nacrt i ne smije se ispravljati ručno