



GEOKON

WWW.GEOKON.HR

Projektantski ured: **Geokon-Zagreb d.d.**
ZAGREB, Starotrnrjanska 16a
OIB 61600467614

Investitor: **Hrvatske vode**
ZAGREB, Ulica grada Vukovara 220
OIB 28921383001

Građevina: **IZGRADNJA DESNOG NASIPA KORANE, DESNOG NASIPA KUPE I PROKOPA KORANA-KUPA S NASIPIMA I RJEŠENJEM ODVODNJE NA PODRUČJU GORNJEG MEKUŠJA TE IZGRADNJA CESTOVNOG MOSTA PREKO PROKOPA - 4. I 5. FAZA IZGRADNJE: PROKOP KORANA-KUPA S PRATEĆIM OBJEKTIMA**

Projektirani dio građevine: **NASIP N5-nasip uz desnu obalu Korane**

Lokacija: **Karlovačka županija, Grad Karlovac, k.o. Karlovac II, k.o. Gornje Mekušje**

Naziv mape: **Izvedbeni projekt za izgradnju nasipa N5 uz desnu obalu Korane**

Razina razrade: **Izvedbeni projekt**

Strukovna odrednica: **Građevinski projekt**

Oznaka mape: **E-155-18-09**

Zajednička oznaka projekta: **IZP-5986/23**

Glavni projektant:

Darko Jelašić, dipl.ing.građ.

br. upisa G 160

Projektant:

Marko Kaić, mag.ing.aedif.

br. upisa G 4575

Predsjednik uprave:

Renato Lisica, dipl.ing.rud.

Revizija / izdanje: **00**

Mjesto, datum: **Zagreb, rujan, 2023.**

POPIS SVIH PROJEKTANATA I SURADNIKA

Investitor:	Hrvatske vode, ZAGREB, Ulica grada Vukovara 220, OIB 28921383001		
Projektantski ured:	Geokon-Zagreb d.d., ZAGREB, Starotrjnanska 16a, OIB 61600467614		
Građevina:	IZGRADNJA DESNOG NASIPA KORANE, DESNOG NASIPA KUPE I PROKOPA KORANA-KUPA S NASIPIMA I RJEŠENJEM ODVODNJE NA PODRUČJU GORNJEG MEKUŠJA TE IZGRADNJA CESTOVNOG MOSTA PREKO PROKOPA – 4. I 5. FAZA IZGRADNJE: PROKOP KORANA-KUPA S PRATEĆIM OBJEKTIMA		
Projektirani dio građevine:	NASIP N5-nasip uz desnu obalu Korane		
Lokacija:	Karlovačka županija, Grad Karlovac, k.o. Karlovac II, k.o. Gornje Mekušje		
Naziv mape:	Izvedbeni projekt za izgradnju nasipa N5 uz desnu obalu Korane		
Razina razrade:	Izvedbeni projekt	Strukovna odrednica:	Građevinski projekt
Oznaka mape:	E-155-18-09	ZOP:	IZP-5986/23
Oznaka Geokon-Zagreb:	E-155-18-09	Oznaka ugovora:	U-155-18-01
Glavni projektant:	Darko Jelašić, dipl.ing.građ. br. upisa G 160		
Projektant:	Marko Kaić, mag.ing.aedif. br. upisa G 4575		
Suradnici:	Bojan Ninčević, mag.ing.aedif. Tomica Tomčić, teh.crtž.		
Pregledao:	Ivan Mihaljević, dipl.ing.građ.		
Predsjednik uprave:	Renato Lisica, dipl.ing.rud.		
Revizija / izdanje:	00		
Mjesto i datum:	Zagreb, rujan, 2023.		



POPIS MAPA GLAVNOG PROJEKTA

Investitor:	Hrvatske vode, ZAGREB, Ulica grada Vukovara 220
Građevina:	IZGRADNJA DESNOG NASIPA KORANE, DESNOG NASIPA KUPE I PROKOPA KORANA-KUPA S NASIPIMA I RJEŠENJEM ODVODNJE NA PODRUČJU GORNJEG MEKUŠJA TE IZGRADNJA CESTOVNOG MOSTA PREKO PROKOPA – 4. I 5. FAZA IZGRADNJE: PROKOP KORANA-KUPA S PRATEĆIM OBJEKTIMA
Glavni projektant :	Darko Jelašić, dipl.ing.građ.
ZOP:	IZP-5986/23

Mapa	Naziv mape	Strukovna odrednica	Oznaka mape	Projektant	Tvrtka
1	Prokop s pratećim objektima: preljevnim pragom - stepenicom i uljevnim objektom u Kupu	Građevinski projekt	7216-IZP-215/23	Ante Ljubičić, dipl. ing. građ.	Institut IGH d.d. Zagreb
2	Nasip N1 - nasip uz desnu obalu prokopa i nasip N2 - nasip uz lijevu obalu prokopa	Građevinski projekt	I-2252/23	Diana Šustić, dipl. ing. građ.	Hidroing d.o.o. Osijek
3	Nasip uz desnu obalu Kupe (Nasip N3) – građevinski dio	Građevinski projekt	G4-091.01.01-G01.0	Janja Kelić, mag. ing. aedif.	Elektroprojekt d.d. Zagreb
4	Nasip 4 - nasip uz lijevu obalu Korane s nasutom pregradom korita rijeke	Građevinski projekt	VPB-TIZ-23-0004	Ante Jerković, mag. ing. aedif.	Vodoprivredno-projekttni biro d.d. Zagreb
5	Nasip 5 - nasip uz desnu obalu Korane	Građevinski projekt	E-155-18-09	Marko Kaić, dipl. ing. građ.	Geokon-Zagreb d.d.
6	Upusna ustava	Građevinski projekt	VPB-TIZ-23-0004	Robert Alar mag.ing.aedif.	Vodoprivredno-projekttni biro d.d. Zagreb
7	Upusna ustava – geotehnički projekt zaštite građevinske jame, temeljenja i potpornih zidova	Građevinski projekt	E-155-18-11	Ivan Mihaljević, dipl. ing. građ.	Geokon-Zagreb d.d.
8	Ispusna ustava	Građevinski projekt	E-155-18-17	Robert Alar mag. ing. aedif.	Geokon-Zagreb d.d.
9	Ispusna ustava – geotehnički projekt zaštite građevinske jame, temeljenja i potpornih zidova	Građevinski projekt	E-155-18-10	Ivan Mihaljević, dipl. ing. građ.	Geokon-Zagreb d.d.
10	Crpna stanica Sajevac - konstrukcija	Građevinski projekt	G4-091.02.01-G01.0	Ivor Joksović, mag. ing. aedif.	Elektroprojekt d.d. Zagreb
11	Crpna stanica Sajevac - elektrotehnički dio	Elektrotehnički projekt	E4-091.02.01-E01.0	Marko Grčić, struč.spec.ing.el.	Elektroprojekt d.d. Zagreb
12	Cestovni most preko prokopa – konstrukcija i temeljenje	Građevinski projekt	72120-IZP-285-2020	Mate Pezer, dipl. ing. građ.	Institut IGH d.d. Zagreb
13	Cestovni most preko prokopa - odvodnja mosta	Građevinski projekt	72160-IZP-216/23	Ante Ljubičić, dipl.ing. građ.	Institut IGH d.d. Zagreb
14	Cestovni most preko prokopa - javna rasvjeta	Građevinski projekt	RP2862IZG1	Dražen Raspudić, mag. ing. aedif.	Dalekovod-projekt d.o.o. Zagreb
15	Cestovni most preko prokopa - javna rasvjeta	Elektrotehnički projekt	RP2862IZE1	Deana Brujić Ilijašević, dipl. ing. el.	Dalekovod-projekt d.o.o. Zagreb
16	Cestovni most preko prokopa - uzemljenje	Elektrotehnički projekt	RP2863IZ	Kristijan Stublić, dipl. ing. el.	Dalekovod-projekt d.o.o. Zagreb



17	Cestovni most preko prokopa – prometnica s pristupnim cestama	Građevinski projekt	IZP-2274-22	Antun Štefanić, dipl. ing. građ.	Projektni biro P45 d.o.o. Zagreb
18	Rekonstrukcija postojećeg kolektora \varnothing 1100 Duga Resa - Karlovac	Građevinski projekt	72160-IZP-217/23	Ante Ljubičić, dipl. ing. građ.	Institut IGH d.d. Zagreb
19	Rekonstrukcija postojećeg vodoopskrbnog cjevovoda \varnothing 150	Građevinski projekt	72160-IZP-218/23	Ante Ljubičić, dipl. ing. građ.	Institut IGH d.d. Zagreb
20	Izmještanje SN i NN mreže	Građevinski projekt	72160-IZP-219/23	Ante Ljubičić, dipl.ing.građ.	Institut IGH d.d. Zagreb



SADRŽAJ MAPE:

Stranica broj:

OPĆI DIO	I
POPIS SVIH PROJEKTANATA I SURADNIKA	II
POPIS MAPA GLAVNOG PROJEKTA.....	III
SADRŽAJ MAPE:.....	V
POPIS ZAKONA I PROPISA.....	VI
TEHNIČKI DIO	1-1
1 UVOD.....	1-2
2 GRAFIČKI I DRUGI PRILOZI.....	2-1



POPIS ZAKONA I PROPISA

- Zakon o gradnji (NN 153/13, 20/17, 39/19, 125/19)
- Zakon o prostornom uređenju (NN 153/13, 65/17, 114/18, 39/19, 98/19)
- Zakon o vodama (66/19)
- Zakon o poslovima i djelatnostima prostornog uređenja i gradnje (NN 78/15, 118/18, 110/19)
- Zakon o zaštiti od požara (NN 92/10)
- Zakon o zaštiti na radu (NN 71/14, 118/14, 94/18, 96/18)
- Zakon o zaštiti okoliša (NN 80/13, 78/15, 12/18, 118/18)
- Zakon o šumama (NN 68/18, 115/18, 98/19, 32/20, 145/20)
- Zakon o zaštiti prirode (NN 80/13, 15/18, 14/19, 127/19)
- Zakon o održivom gospodarenju otpadom (NN 94/13, 73/17, 14/19, 98/19)
- Zakon o zaštiti zraka (NN 127/19)
- Zakon o cestama (NN 84/11, 22/13, 54/13, 148/13, 92/14, 110/19)
- Zakon o normizaciji (NN 80/13)
- Zakon o građevnim proizvodima (NN 76/13, 30/14, 130/17, 39/19, 118/20),
- Zakon o zaštiti i očuvanju kulturnih dobara (NN 69/99, 151/03, 157/03, 87/09, 88/10, 61/11, 25/12, 136/12, 157/13, 152/14, 44/17, 90/18, 32/20, 62/20)
- Zakon o poljoprivrednom zemljištu (NN 20/2018, 115/18, 98/19)
- Tehnički propis za građevinske konstrukcije (NN 17/17, 75/20)
- Tehnički propis o građevnim proizvodima (NN 35/18, 104/19)
- Tehnički propis kojim se utvrđuju tehničke specifikacije za građevinske proizvode u usklađenom području (NN 4/15, 24/15, 93/15, 133/15, 36/16, 58/16, 104/16, 28/17, 88/17, 29/18, 43/19)
- Pravilnik o obaveznom sadržaju idejnog projekta (NN 118/19, 65/20)
- Pravilnik o obaveznom sadržaju i opremanju projekata građevina (NN 118/19, 65/20)
- Pravilnik o jednostavnim i drugim građevinama i radovima (NN 112/17, 34/18, 36/19, 98/19, 31/20)
- Pravilnik o zaštiti na radu na privremenim gradilištima (NN 48/18)
- Pravilnik o tehničkim mjerama i o zaštiti na radu pri površinskim kopovima (Sl. list 18/61, 37/64 i 6/67)
- Pravilnik o pružanju prve pomoći radnicima na radu (NN 56/83)
- Pravilnik o poslovima s posebnim uvjetima rada (NN 05/84)
- Pravilnik o najviše dopuštenim razinama buke u sredini u kojoj ljudi rade i borave (NN 145/04)
- Pravilnik o uvjetima za vatrogasne pristupe (NN 35/94, 55/94, 142/03)
- Pravilnik o mjerama zaštite od požara kod građenja (NN 141/2011)
- Pravilnik o zaštiti na radu pri uporabi radne opreme (NN 018/2017)
- Pravilnik o uporabi osobne zaštitne opreme (NN 005/2021)
- Pravilnik o zapaljivim tekućinama (NN 054/1999)



- Pravilnik o provjeri tehničkih rješenja iz zaštite od požara predviđenih u glavnom projektu (NN 088/11)
- Pravilnik o načinu utvrđivanja obujma i površine građevina u svrhu obračuna komunalnog doprinosa (NN 15/19)
- Pravilnik o načinu provedbe stručnog nadzora građenja, obrascu, uvjetima i načinu vođenja građevinskog dnevnika te o sadržaju završnog izvješća nadzornog inženjera (NN 111/14, 107/15, 20/17, 98/19, 121/19)
- Pravilnik o održavanju građevina (NN 122/14, 98/19)
- Pravilnik o kontroli projekta (NN 32/14, 72/20)
- Pravilnik o nostrifikaciji projekata (NN 98/99, 29/03, 20/17)
- Pravilnik o osnovnim uvjetima kojima javne ceste izvan naselja i njihovi elementi moraju udovoljavati sa stajališta sigurnosti prometa (NN 110/2001)
- Pravilnik o općim uvjetima za građenje u zaštitnom pružnom pojasu (NN 093/2010,)
- Opći tehnički uvjeti za radove na cestama (Hrvatske ceste, 2001.) - u dijelu koji nije u suprotnosti sa važećim propisima,
- Opći tehnički uvjeti za radove u vodnom gospodarstvu (Hrvatske vode, 2011.) - u dijelu koji nije u suprotnosti sa važećim propisima
- HRN EN 1997-1:2012/A1:2014 Eurokod 7: Geotehničko projektiranje - 1. dio: Opća pravila (EN 1997-1:2004/A1:2013)
- HRN EN 1997-1:2012/NA:2012 Eurokod 7: Geotehničko projektiranje - 1. dio: Opća pravila - Nacionalni dodatak
- HRN EN 1997-2:2012 Eurokod 7: Geotehničko projektiranje - 2. dio: Istraživanje i ispitivanje temeljnoga tla (EN 1997-2:2007+AC:2010)
- HRN EN 1998-5:2011 Eurokod 8: Projektiranje potresne otpornosti konstrukcija - 5. dio: Temelji, potporne konstrukcije i geotehnička pitanja (EN 1998-5:2004)
- HRN EN 1998-5:2011/NA:2011 Eurokod 8: Projektiranje potresne otpornosti konstrukcija - 5. dio: Temelji, potporne konstrukcije i geotehnička pitanja -- Nacionalni dodatak
- HRN EN 206:2014 Beton - 1. dio: Specifikacije, svojstva, proizvodnja i sukladnost
- HRN EN 197-1:2012: Cement - 1. dio: Sastav, specifikacije i kriteriji sukladnosti cementa opće namjene (EN 197-1:2011)
- HRN EN 12620:2013 Agregati za beton (EN 12620:2013)
- HRN EN 1008:2002 Voda za pripremu betona (EN 1008:2002)
- HRN EN 10080:2012 Čelik za armiranje betona (EN 10080:2005)

Zagreb, rujan, 2023.

Projektant:

Marko Kaić, mag.ing.aedif.



GEOKON

WWW.GEOKON.HR

Projektantski ured: **Geokon-Zagreb d.d.**
ZAGREB, Starotrjnjska 16a
OIB 61600467614

Investitor: **Hrvatske vode**
ZAGREB, Ulica grada Vukovara 220
OIB 28921383001

Razina razrade: **Izvedbeni projekt**

Strukovna
odrednica: Građevinski projekt

Oznaka mape: E-155-18-09

TEHNIČKI DIO

Građevina: **IZGRADNJA DESNOG NASIPA KORANE, DESNOG NASIPA KUPE I PROKOPA KORANA-KUPA S NASIPIMA I RJEŠENJEM ODVODNJE NA PODRUČJU GORNJEG MEKUŠJA TE IZGRADNJA CESTOVNOG MOSTA PREKO PROKOPA – 4. I 5. FAZA IZGRADNJE: PROKOP KORANA-KUPA S PRATEĆIM OBJEKTIMA**

Projektirani dio: NASIP N5-nasip uz desnu obalu Korane

Projektant: Marko Kaić, mag.ing.aedif.

Mjesto, datum: Zagreb, rujan, 2023.



1 UVOD

Temeljem ugovora evidencijskog broja 21-449/18 Hrvatskih voda, zaključenog između Hrvatske vode, kao Investitora i Zajednice Izvršitelja koju čine Institut IGH d.d., Vodoprivredno-projektirni biro d.d., Geokon-Zagreb d.d., Elektroprojekt d.d. i HIDROING d.o.o. kao Izvoditelja, izvršeni su radovi na izradi projekta „IZGRADNJA DESNOG NASIPA KORANE, DESNOG NASIPA KUPE I PROKOPA KORANA-KUPA S NASIPIMA I RJEŠENJEM ODVODNJE NA PODRUČJU GORNJEG MEKUŠJA TE IZGRADNJA CESTOVNOG MOSTA PREKO PROKOPA – 4. I 5. FAZA IZGRADNJE: PROKOP KORANA-KUPA S PRATEĆIM OBJEKTIMA“. U sklopu navedenog projekta tvrtka Geokon-Zagreb d.d. izvršila je radove na izradi mape projekta „Izvedbeni projekt za izgradnju nasipa N5 uz desnu obalu Korane“.

Predmetni izvedbeni projekt se odnosi na IZGRADNJA DESNOG NASIPA KORANE, DESNOG NASIPA KUPE I PROKOPA KORANA-KUPA S NASIPIMA I RJEŠENJEM ODVODNJE NA PODRUČJU GORNJEG MEKUŠJA TE IZGRADNJA CESTOVNOG MOSTA PREKO PROKOPA – 4. I 5. FAZA IZGRADNJE: PROKOP KORANA-KUPA S PRATEĆIM OBJEKTIMA.

Ovim izvedbenim projektom obrađeni su detalji izvedbe predviđeni mapom glavnog projekta: Glavni projekt za izgradnju nasipa N5 uz desnu obalu Korane, oznake E-155-18-02, Geokon-Zagreb d.d., svibanj 2023. g, dok su detaljni tehnički opis i tehnički uvjeti izvedbe propisani u predmetnom Glavnom projektu.

Grafički prilozi su dani u poglavlju 2.

Projektant :	Marko Kaić, mag.ing.aedif.	(M.P.)
---------------------	-----------------------------------	--------



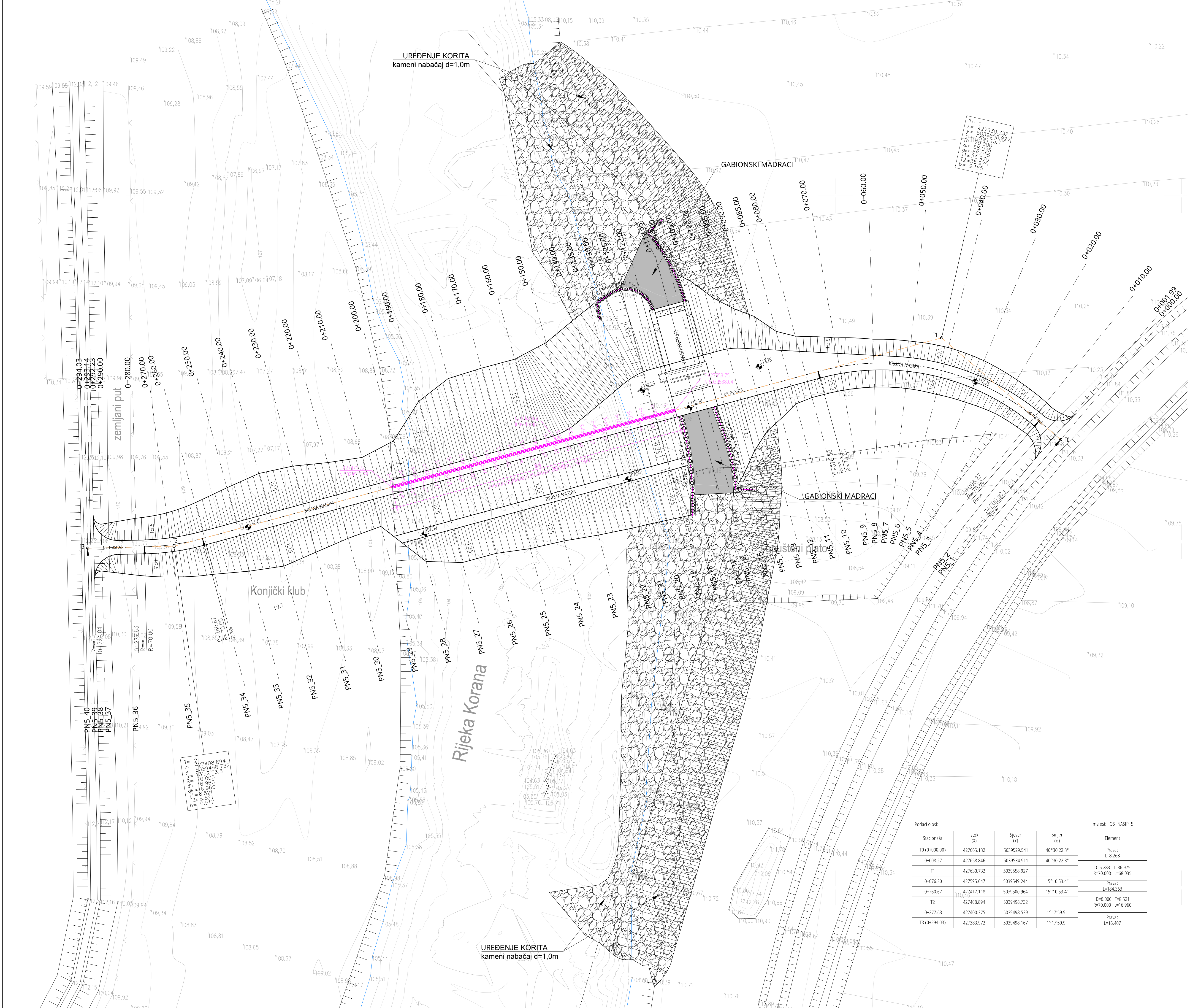
2 GRAFIČKI I DRUGI PRILOZI

Rb. priloga	Oznaka priloga	Naziv priloga	Napomena uz prilog
01	1001	Situacija postojećeg stanja	MJ 1:500
02	1101	Situacija projektiranog nasipa 5 s ispusnom ustavom na geodetskoj podlozi	MJ 1:500
03	2001	Uzdužni profil u osi nasipa	MJ 1:500/100
04	3001	Karakteristični poprečni presjek 1 nasipa 5	MJ 1:100
05	3002	Karakteristični poprečni presjek 2 nasipa 5	MJ 1:100
06	3101	Karakteristični poprečni presjek uređenja obale	MJ 1:100
07	4001	Poprečni profili PN5_2 - PN5_7	MJ 1:200
08	4002	Poprečni profili PN5_8 - PN5_13	MJ 1:200
09	4003	Poprečni profili PN5_14 - PN5_19	MJ 1:200
10	4004	Poprečni profili PN5_20 - PN5_25	MJ 1:200
11	4005	Poprečni profili PN5_26 - PN5_31	MJ 1:200
12	4006	Poprečni profili PN5_32 - PN5_37	MJ 1:200
13	4007	Poprečni profil PN5_38	MJ 1:200

Projektant :

Marko Kaić, mag.ing.aedif.

(M.P.)

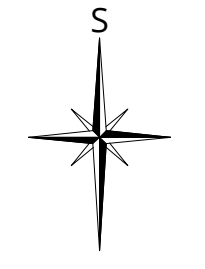


TOČKE ISKOLČENJA SREDIŠTA
MLAZNO INJEKCIJANH STUPNJAKA

STUPNJAČ	E	N	STUPNJAČ	E	N	STUPNJAČ	E	N
5-1	427553.37	5039537.93	5-49	427525.70	5039530.43	5-97	427498.04	5039522.92
5-2	427552.79	5039537.78	5-50	427525.13	5039530.27	5-98	427497.46	5039522.77
5-3	427552.21	5039537.62	5-51	427524.55	5039530.12	5-99	427496.89	5039522.61
5-4	427551.64	5039537.47	5-52	427523.97	5039529.96	5-100	427496.31	5039522.45
5-5	427551.06	5039537.31	5-53	427523.40	5039529.80	5-101	427495.74	5039522.30
5-6	427550.48	5039537.15	5-54	427522.82	5039529.65	5-102	427495.16	5039522.14
5-7	427549.91	5039537.00	5-55	427522.25	5039529.49	5-103	427494.58	5039521.98
5-8	427549.33	5039536.84	5-56	427521.67	5039529.33	5-104	427494.01	5039521.83
5-9	427548.76	5039536.68	5-57	427521.09	5039529.18	5-105	427493.43	5039521.67
5-10	427548.18	5039536.53	5-58	427520.52	5039529.02	5-106	427492.85	5039521.51
5-11	427547.60	5039536.37	5-59	427519.94	5039528.86	5-107	427492.28	5039521.36
5-12	427547.03	5039536.21	5-60	427519.36	5039528.71	5-108	427491.70	5039521.20
5-13	427546.45	5039536.06	5-61	427518.79	5039528.55	5-109	427491.12	5039521.05
5-14	427545.87	5039535.90	5-62	427518.21	5039528.40	5-110	427490.55	5039520.89
5-15	427545.30	5039535.74	5-63	427517.63	5039528.24	5-111	427489.97	5039520.73
5-16	427544.72	5039535.59	5-64	427517.06	5039528.08	5-112	427489.40	5039520.58
5-17	427544.15	5039535.43	5-65	427516.48	5039527.93	5-113	427488.82	5039520.42
5-18	427543.57	5039535.28	5-66	427515.91	5039527.77	5-114	427488.24	5039520.26
5-19	427542.99	5039535.12	5-67	427515.33	5039527.61	5-115	427487.67	5039520.11
5-20	427542.42	5039534.96	5-68	427514.75	5039527.46	5-116	427487.09	5039519.95
5-21	427541.84	5039534.81	5-69	427514.18	5039527.30	5-117	427486.51	5039519.79
5-22	427541.26	5039534.65	5-70	427513.60	5039527.14	5-118	427485.94	5039519.64
5-23	427540.69	5039534.49	5-71	427513.02	5039526.99	5-119	427485.36	5039519.48
5-24	427540.11	5039534.34	5-72	427512.45	5039526.83	5-120	427484.79	5039519.32
5-25	427539.53	5039534.18	5-73	427511.87	5039526.67	5-121	427484.21	5039519.17
5-26	427538.96	5039534.02	5-74	427511.30	5039526.52	5-122	427483.63	5039519.01
5-27	427538.38	5039533.87	5-75	427510.72	5039526.36	5-123	427483.06	5039518.86
5-28	427537.81	5039533.71	5-76	427510.14	5039526.21	5-124	427482.48	5039518.70
5-29	427537.23	5039533.56	5-77	427509.57	5039526.05	5-125	427481.90	5039518.54
5-30	427536.65	5039533.40	5-78	427509.00	5039525.89	5-126	427481.33	5039518.39
5-31	427536.08	5039533.24	5-79	427508.42	5039525.74	5-127	427480.75	5039518.23
5-32	427535.50	5039533.09	5-80	427507.84	5039525.58	5-128	427480.17	5039518.07
5-33	427534.92	5039532.93	5-81	427507.26	5039525.42	5-129	427479.60	5039517.92
5-34	427534.35	5039532.77	5-82	427506.69	5039525.27	5-130	427479.02	5039517.76
5-35	427533.77	5039532.62	5-83	427506.11	5039525.11	5-131	427478.45	5039517.60
5-36	427533.20	5039532.46	5-84	427505.53	5039524.95	5-132	427477.87	5039517.45
5-37	427532.62	5039532.30	5-85	427504.96	5039524.80	5-133	427477.29	5039517.29
5-38	427532.04	5039532.15	5-86	427504.38	5039524.64	5-134	427476.72	5039517.14
5-39	427531.47	5039531.99	5-87	427503.81	5039524.49	5-135	427476.14	5039516.98
5-40	427530.89	5039531.84	5-88	427503.23	5039524.33	5-136	427475.56	5039516.82
5-41	427530.31	5039531.68	5-89	427502.65	5039524.17	5-137	427474.99	5039516.67
5-42	427529.74	5039531.52	5-90	427502.07	5039524.02	5-138	427474.41	5039516.51
5-43	427529.16	5039531.37	5-91	427501.50	5039523.86	5-139	427473.84	5039516.35
5-44	427528.58	5039531.21	5-92	427500.92	5039523.70	5-140	427473.26	5039516.20
5-45	427528.01	5039531.05	5-93	427500.35	5039523.55	5-141	427472.68	5039516.04
5-46	427527.43	5039530.90	5-94	427499.77	5039523.39	5-142	427472.11	5039515.88
5-47	427526.86	5039530.74	5-95	427499.20	5039523.23			
5-48	427526.28	5039530.58	5-96	427498.62	5039523.08			

SITUACIJA PROJEKTIRANOG NASIPA 5 S
ISPUSNOM USTAVOM NA GEODETSKOJ PODLOZI

MJ 1:500

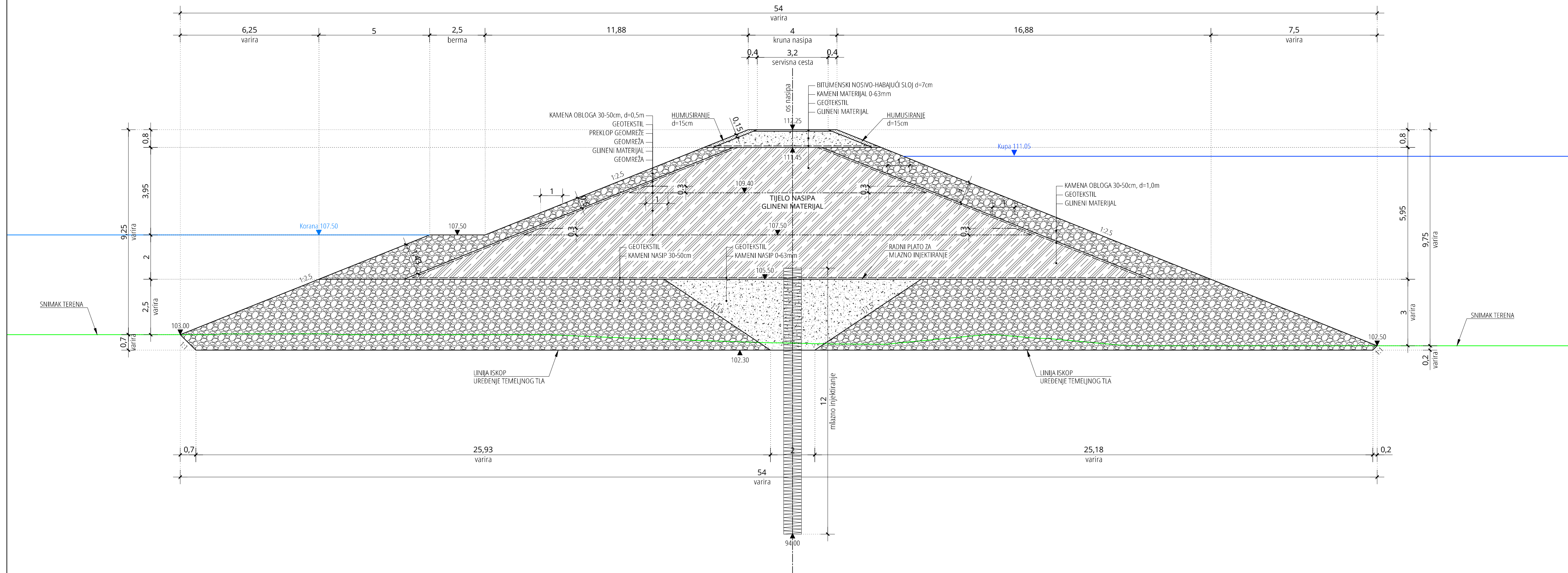


Podaci o osi:

Stacionaža	Isk (0)	Sjever (0)	Smjer (0)	Element
T0 (0+000.00)	427665.132	5039529.541	40°30'22.3"	Pravac L=8.268
0+008.27	427658.846	5039534.911	40°30'22.3"	
T1	427630.732	5039558.927		D=6.283 I=36.975 R=70.000 L=68.035
0+076.30	427595.047	5039549.244	15°10'53.4"	Pravac L=184.163
0+260.67	427417.118	5039500.964	15°10'53.4"	
T2	427408.894	5039498.732		D=0.000 I=18.521 R=70.000 L=16.960
0+277.63	427400.375	5039498.539	1°17'59.9"	Pravac L=16.407
T3 (0+294.03)	427383.972	5039498.167	1°17'59.9"	

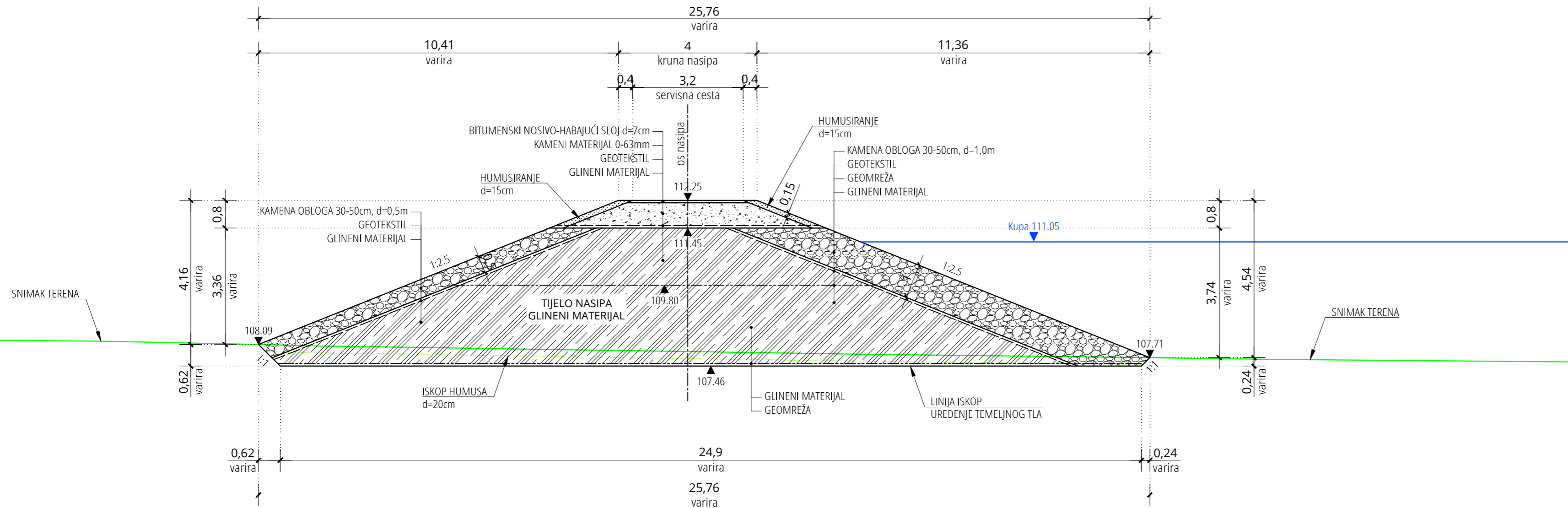
BROJ REVIZIJE:	DATUM:	NAPOMENA REVIZIJE:
GEOKON WWW.GEOKON.HR		
INVESTITOR:	HRVATSKE VODE, ZAGREB, Ulica grada Vukovara 220 OIB: 28921383001	
PROJEKTANTSKI URED:	Geokon-Zagreb d.d., ZAGREB, Starotrnjanska 16a OIB: 61600467614	
GRADEVINA:	Izgradnja desnog nasipa Korane, desnog nasipa Kupe i prokopa Korana-Kupa s nasipima i rješenjem odvodnje na području Gornjeg Mekušja te izgradnja cestovnog mosta preko prokopa - 4. I. faza Izgradnje: Prokop Korana-Kupa s pratećim objektima	
LOKACIJA:	Karlovačka županija, Grad Karlovač k.o. Karlovač II, k.o. Gornje Mekušje	
NAZIV PROJEKTIRANOG DIJELA GRADEVINE:	Nasip N5 - nasip uz desnu obalu Korane	
NAZIV MAPE:	Izvedbeni projekt za Izgradnju nasipa N5 uz desnu obalu Korane	
RAZINA RAZRADE:	Izvedbeni projekt	STRUKOVNA ODREDNICA: Građevinski projekt
PROJEKTANT:	Marko KAIČ, mag. ing. aedif. br. upisa G 4575	
SADRŽAJ PRILOGA:	SITUACIJA PROJEKTIRANOG NASIPA 5 S ISPUSNOM USTAVOM NA GEODETSKOJ PODLOZI	
ZAJEDNIČKA OZNAKA PROJEKTA (ZOP):	IZP-5986/Z3	OZNAKA MAPE: E-155-18-02
REVIZIJA:	0	MJERILO: 1:500
MJESTO I DATUM:	Zagreb, rujan 2023.	REDNI BR. PRILOGA: 02

KARAKTERISTIČNI POPREČNI PRESJEK 1 NASIPA 5 MJ 1:100



BROJ REVIZIJE:	DATUM:	NAPOMENA REVIZIJE:
 WWW.GEOKON.HR		
INVESTITOR:	HRVATSKE VODE, ZAGREB, Ulica grada Vukovara 220 OIB: 28921383001	
PROJEKTANTSKI URED:	Geokon-Zagreb d.d., ZAGREB, Starotrnjanska 16a OIB: 61600467614	
GRAĐEVINA:	Izgradnja desnog nasipa Korane, desnog nasipa Kupe i prokopa Korana-Kupa s nasipima i rješenjem odvodnje na području Gornjeg Mekušja te izgradnja cestovnog mosta preko prokopa - 4. i 5. faza izgradnje: Prokop Korana-Kupa s pratećim objektima	
LOKACIJA:	Karlovačka županija, Grad Karlovac k.o. Karlovac II, k.o. Gornje Mekušje	
NAZIV PROJEKTIRANOG DIJELA GRAĐEVINE:	Nasip N5 - nasip uz desnu obalu Korane	
NAZIV MAPE:	Izvedbeni projekt za izgradnju nasipa N5 uz desnu obalu Korane	
RAZINA RAZRADE:	Izvedbeni projekt	STRUKOVNA ODREDNICA: Građevinski projekt
PROJEKTANT:	Marko KAIĆ, mag. ing. aedif. br. upisa G 4575	
SADRŽAJ PRILOGA:	KARAKTERISTIČNI POPREČNI PRESJEK 1 NASIPA 5	
ZAJEDNIČKA OZNAKA PROJEKTA (ZOP):	IZP-5986/23	OZNAKA MAPE: E-155-18-02
REVIZIJA:	0	OZNAKA Geokon-Zagreb d.d. E-155-18-02
MJESTO I DATUM:	Zagreb, rujan 2023.	MJERILO: 1:100
	OZNAKA PRILOGA: 3001	REDNI BR. PRILOGA: 04

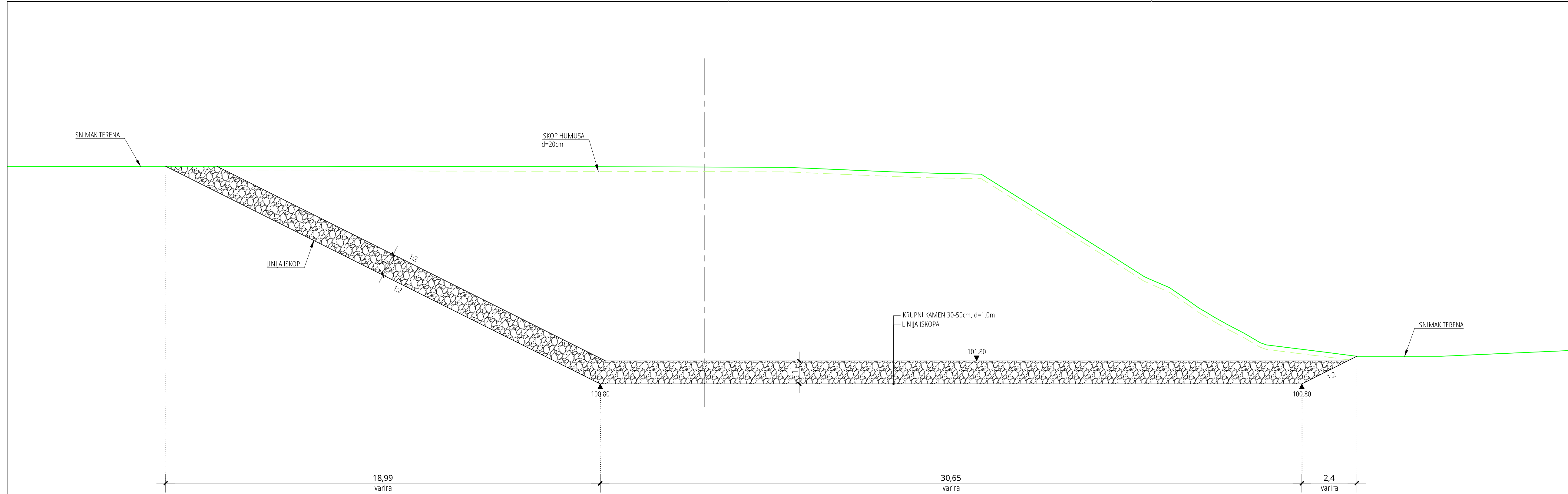
KARAKTERISTIČNI POPREČNI PRESJEK 2 NASIPA 5 MJ 1:100



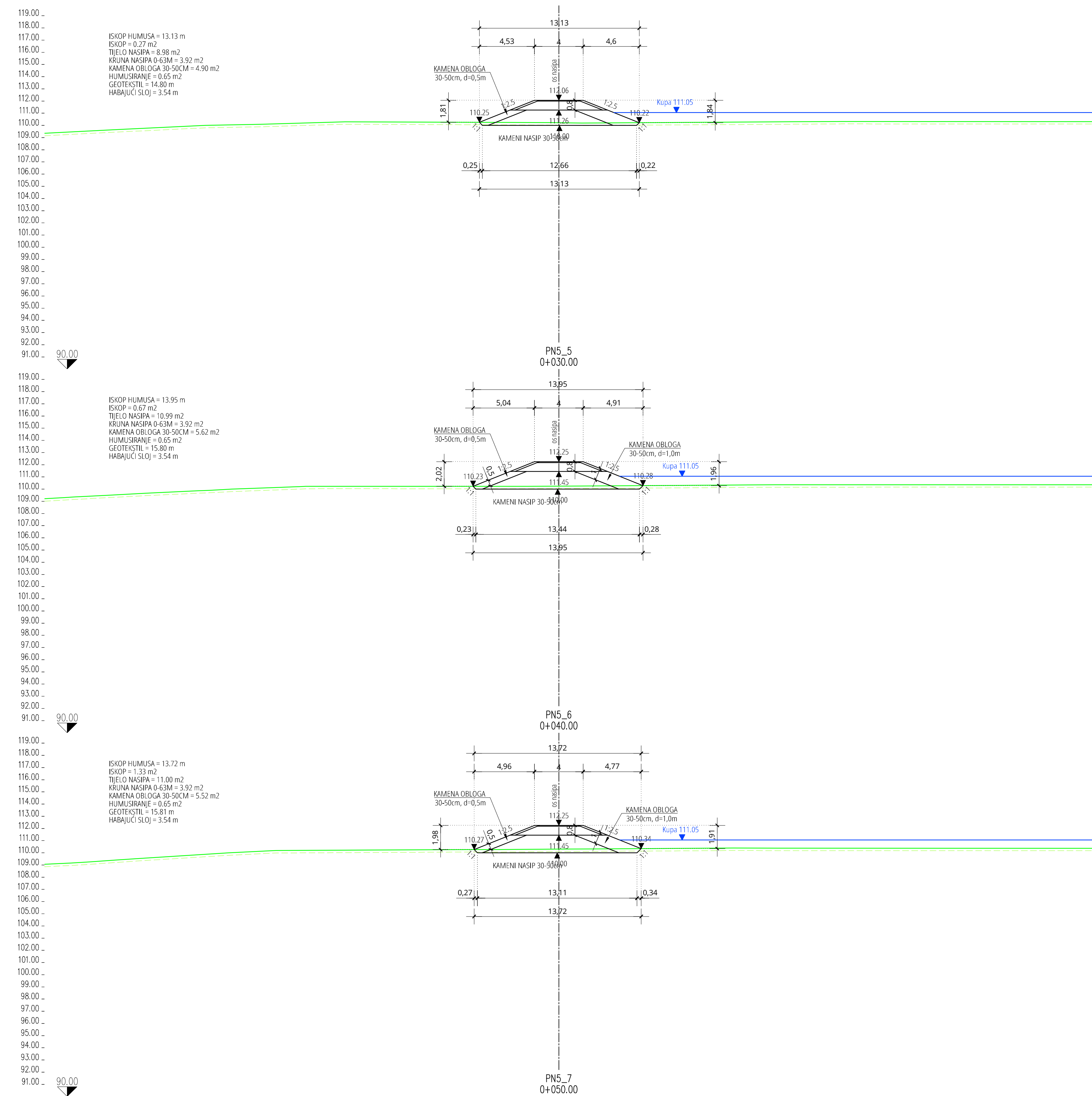
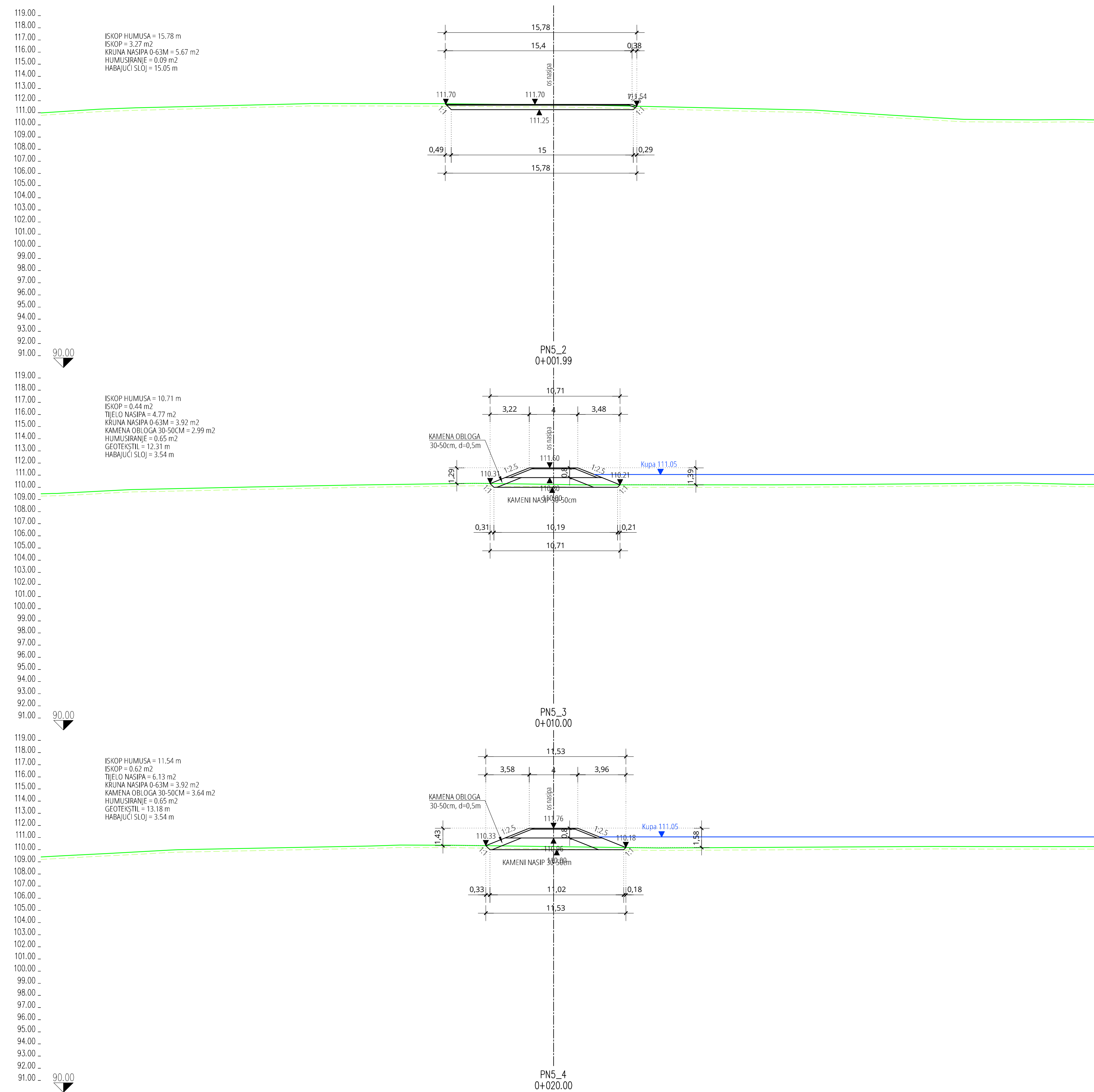
BROJ REVIZIJE:	DATUM:	NAPOMENA REVIZIJE:
 GEOKON WWW.GEOKON.HR		
INVESTITOR:	HRVATSKE VODE, ZAGREB, Ulica grada Vukovara 220 OIB: 28921383001	
PROJEKTANTSKI URED :	Geokon-Zagreb d.d., ZAGREB, Starotrjnanska 16a OIB: 61600467614	
GRADEVINA:	Izgradnja desnog nasipa Korane, desnog nasipa Kupe i prokopa Korana-Kupa s nasipima i rješenjem odvodnje na području Gornjeg Mekušja te izgradnja cestovnog mosta preko prokopa - 4. i 5. faza izgradnje: Prokop Korana-Kupa s pratećim objektima	
LOKACIJA:	Karlovačka županija, Grad Karlovac k.o. Karlovac II, k.o. Gornje Mekušje	
NAZIV PROJEKTIRANOG DIJELA GRADEVINE:	Nasip N5 - nasip uz desnu obalu Korane	
NAZIV MAPE:	Izvedbeni projekt za izgradnju nasipa N5 uz desnu obalu Korane	
RAZINA RAZRADE:	Izvedbeni projekt	STRUKOVNA ODREDNICA: Građevinski projekt
PROJEKTANT:	Marko KAIĆ, mag. ing. aedif. br. upisa G 4575	
SADRŽAJ PRILOGA:	KARAKTERISTIČNI POPREČNI PRESJEK 2 NASIPA 5	
ZAJEDNIČKA OZNAKA PROJEKTA (ZOP): IZP-5986/23	OZNAKA MAPE: E-155-18-02	
REVIZIJA: 0	OZNAKA Geokon-Zagreb d.d. E-155-18-02	MJERILO: 1:100
MJESTO I DATUM: Zagreb, rujanj 2023.	OZNAKA PRILOGA: 3002	REDNI BR. PRILOGA: 05

KARAKTERISTIČNI POPREČNI PRESJEK UREĐENJA OBALE

MJ 1:100

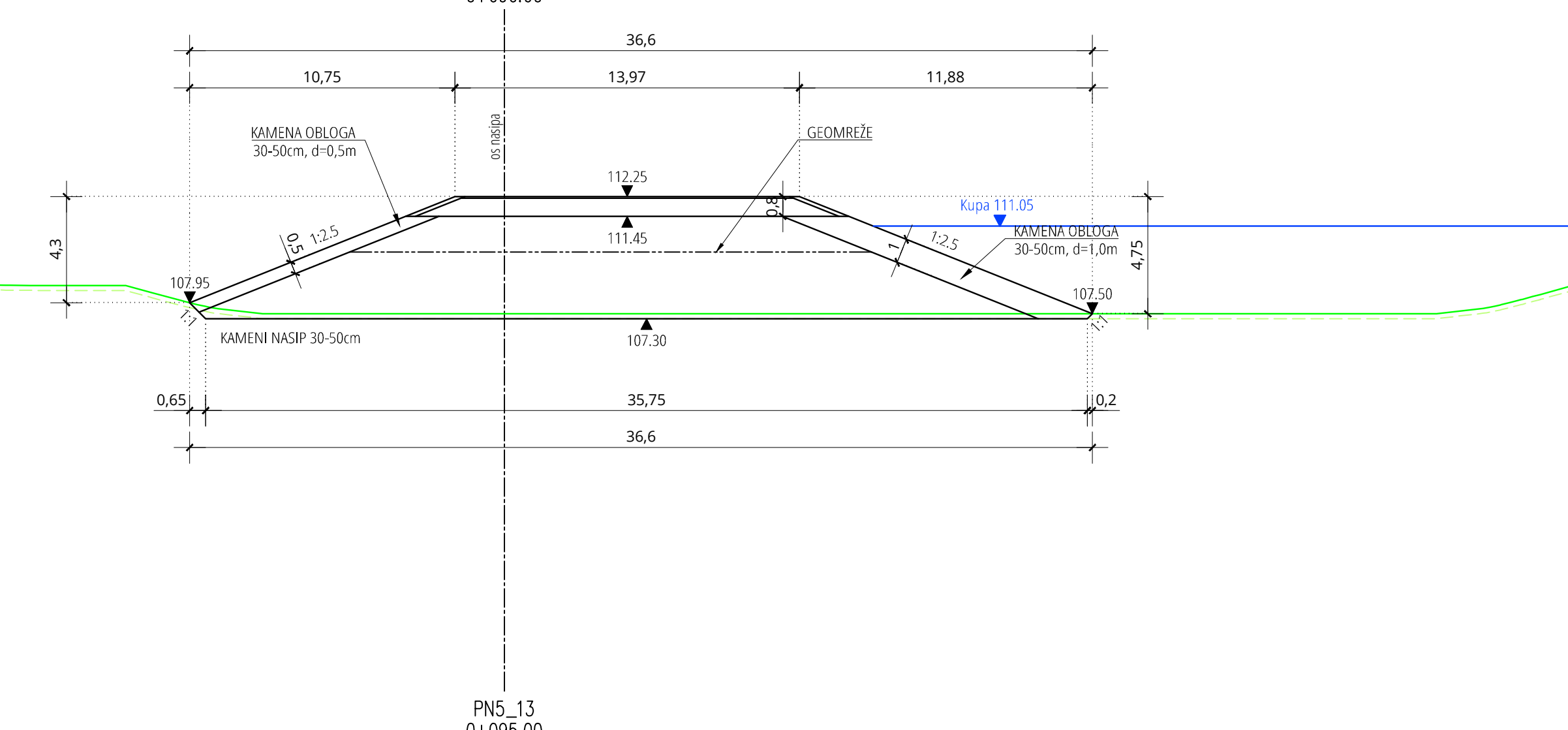
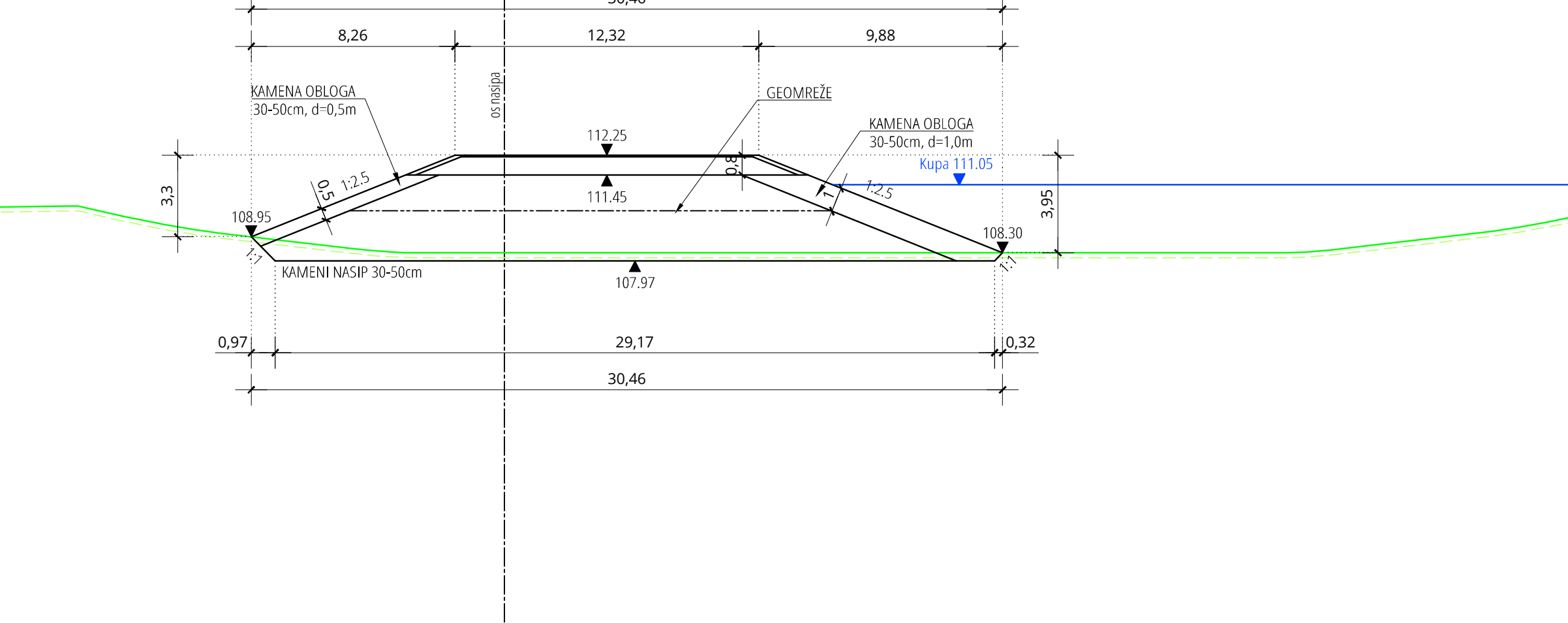
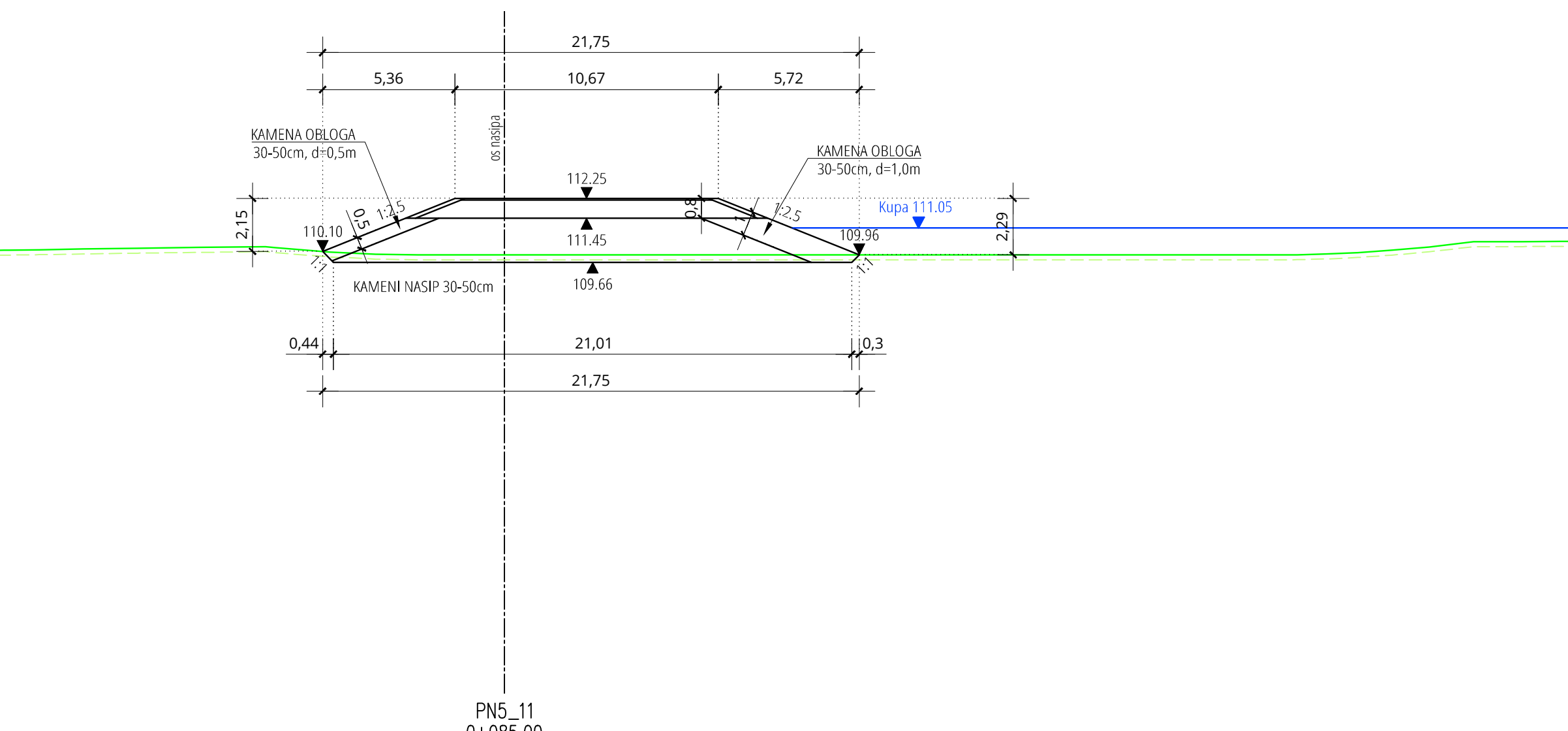
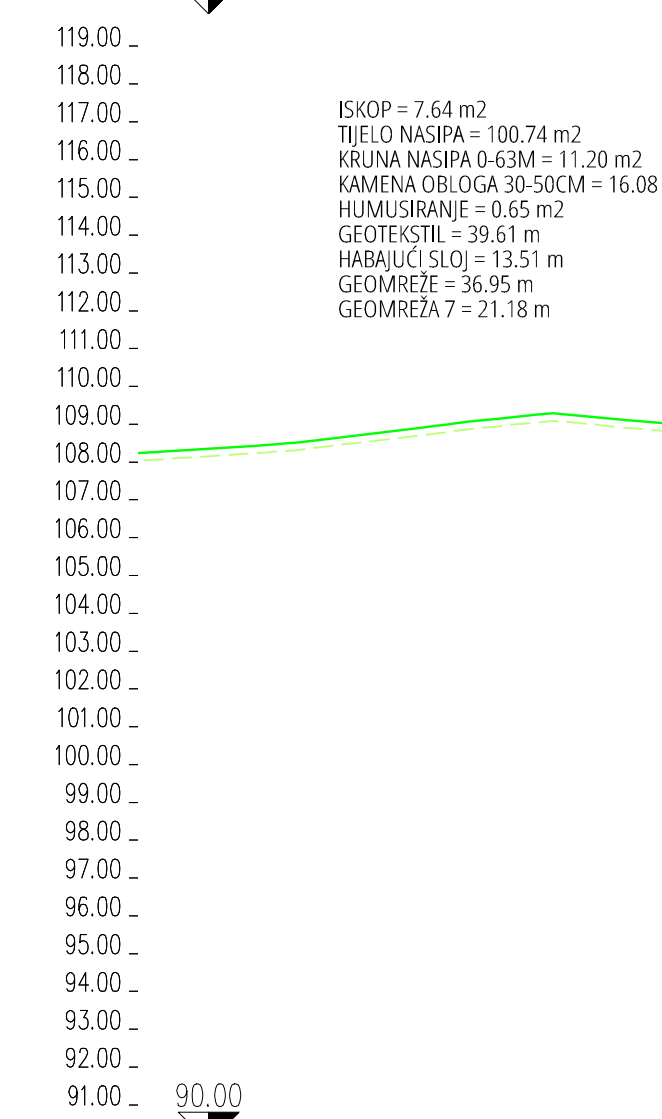
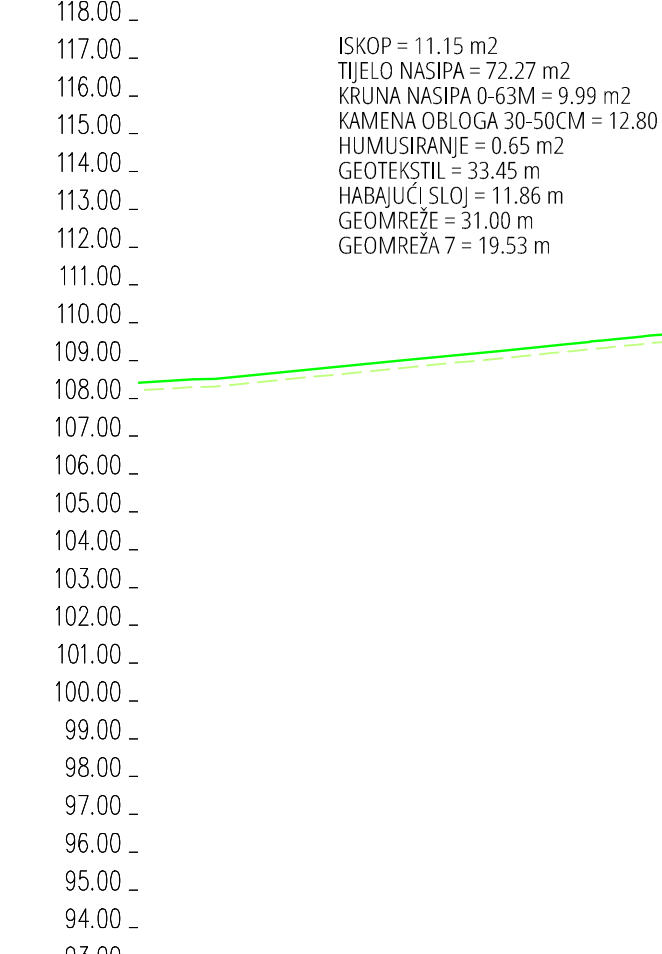
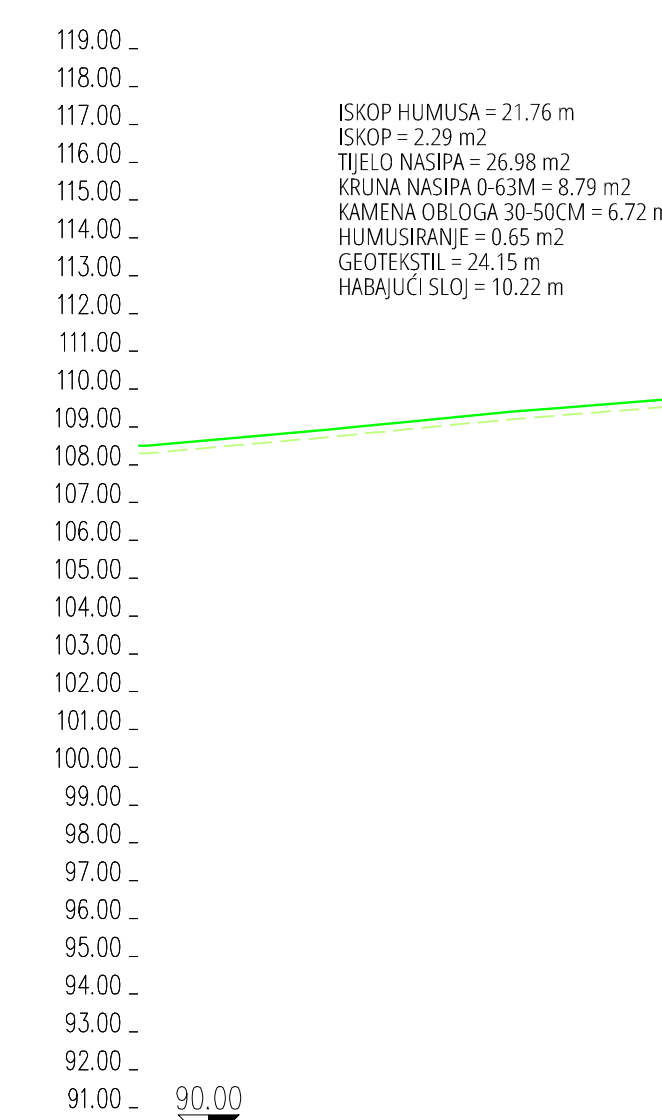
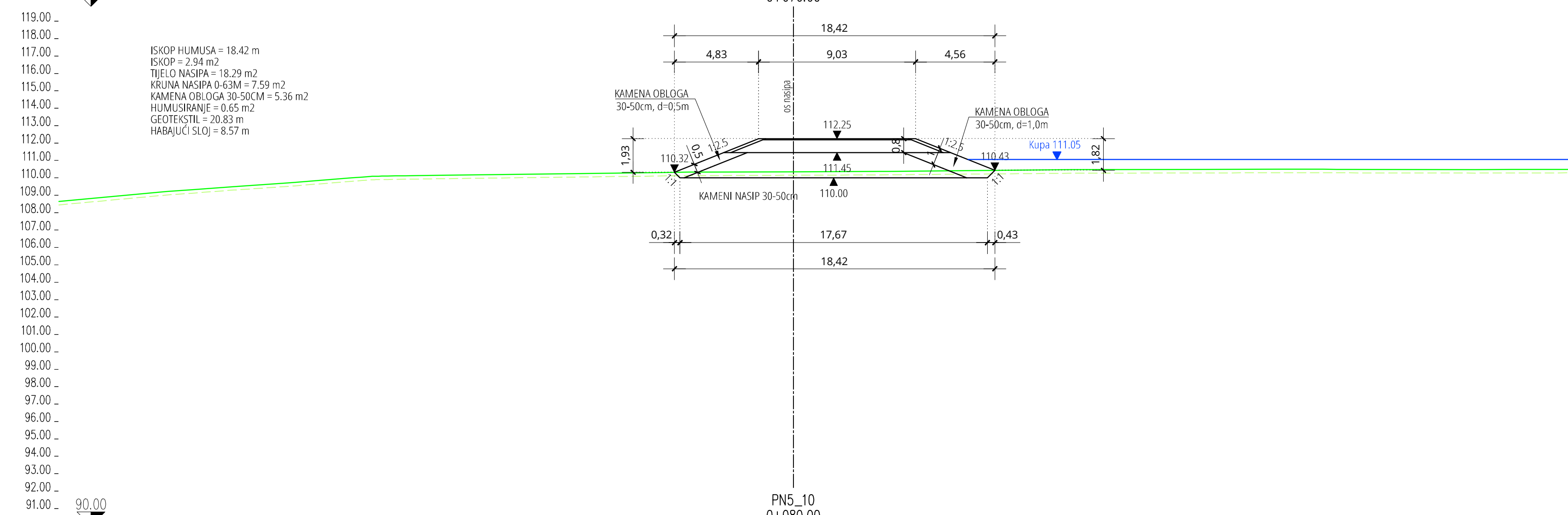
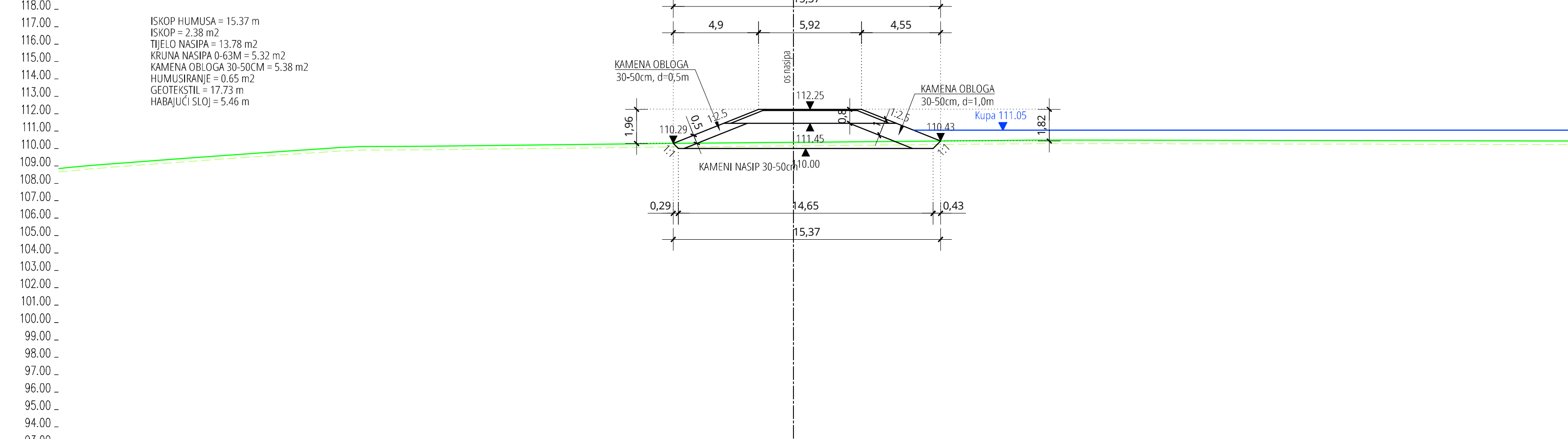
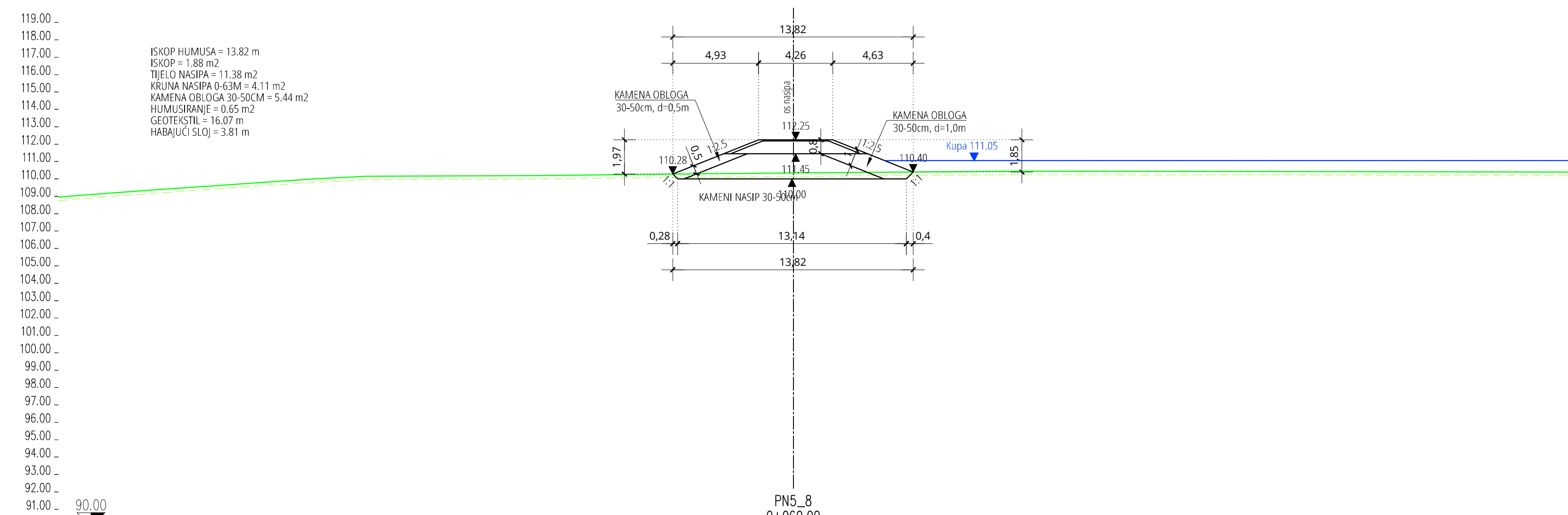


BROJ REVIZIJE:	DATUM:	NAPOMENA REVIZIJE:
		
INVESTITOR:	HRVATSKE VODE, ZAGREB, Ulica grada Vukovara 220 OIB: 28921383001	
PROJEKTANTSKI URED :	Geokon-Zagreb d.d., ZAGREB, Starotrjnjska 16a OIB: 61600467614	
GRAĐEVINA:	Izgradnja desnog nasipa Korane, desnog nasipa Kupe i prokopa Korana-Kupa s nasipima i rješenjem odvodnje na području Gornjeg Mekušja te izgradnja cestovnog mosta preko prokopa - 4. i 5. faza izgradnje: Prokop Korana-Kupa s pratećim objektima	
LOKACIJA:	Karlovačka županija, Grad Karlovac k.o. Karlovac II, k.o. Gornje Mekušje	
NAZIV PROJEKTIRANOG DIJELA GRAĐEVINE:	Nasip N5 - nasip uz desnu obalu Korane	
NAZIV MAPE:	Izvedbeni projekt za izgradnju nasipa N5 uz desnu obalu Korane	
RAZINA RAZRADE: Izvedbeni projekt	STRUKOVNA ODREDNICA: Građevinski projekt	
PROJEKTANT: Marko KAIĆ, mag. ing. aedif. br. upisa G 4575		
SADRŽAJ PRILOGA:	KARAKTERISTIČNI POPREČNI PRESJEK UREĐENJA OBALE	
ZAJEDNIČKA OZNAKA PROJEKTA (ZOP): IZP-5986/23	OZNAKA MAPE: E-155-18-02	
REVIZIJA: 0	OZNAKA Geokon-Zagreb d.d. E-155-18-02	MJERILO: 1:100
MJESTO I DATUM: Zagreb, rujan 2023.	OZNAKA PRILOGA: 3101	REDNI BR. PRILOGA: 06



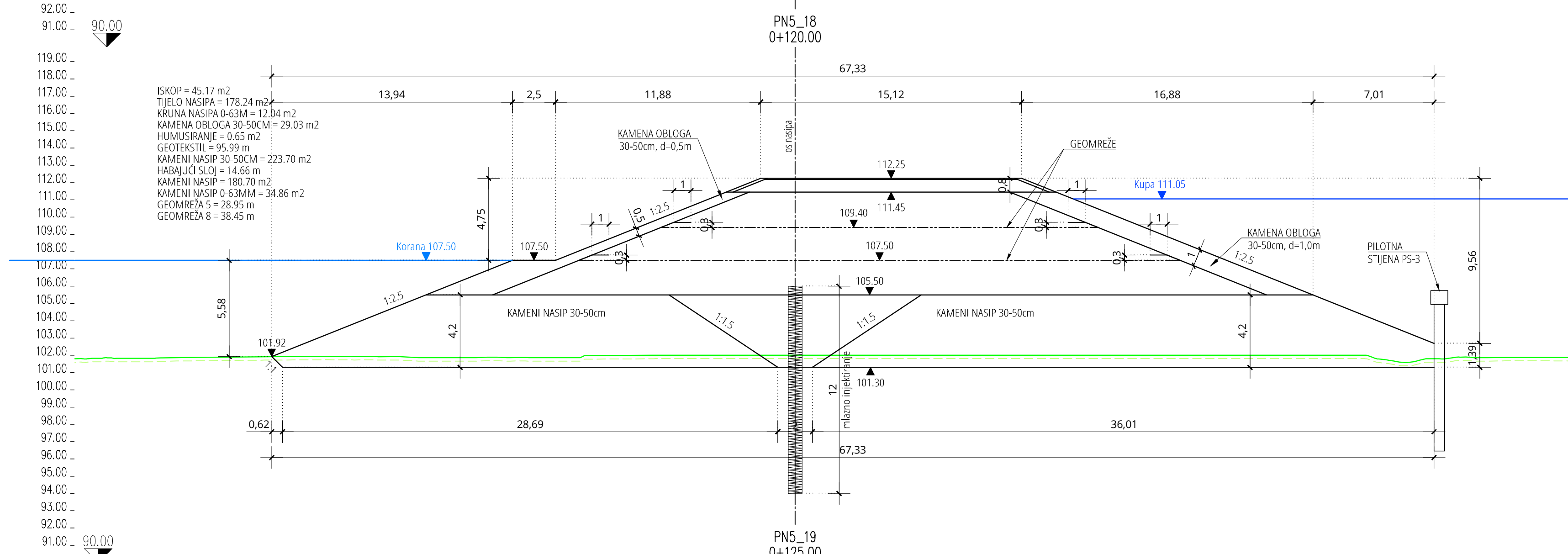
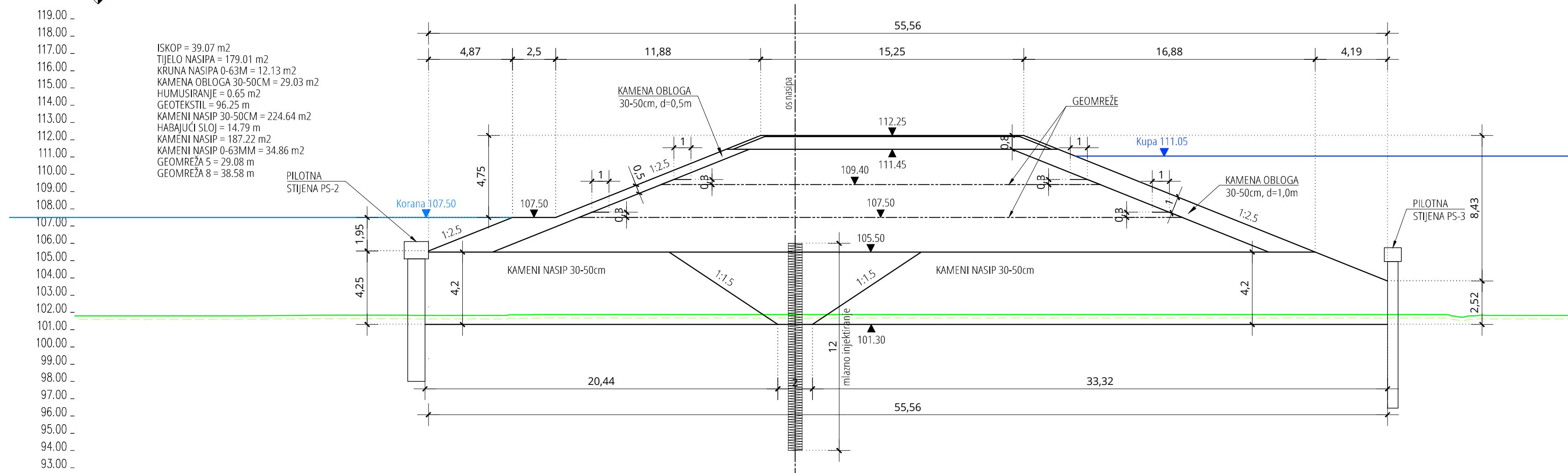
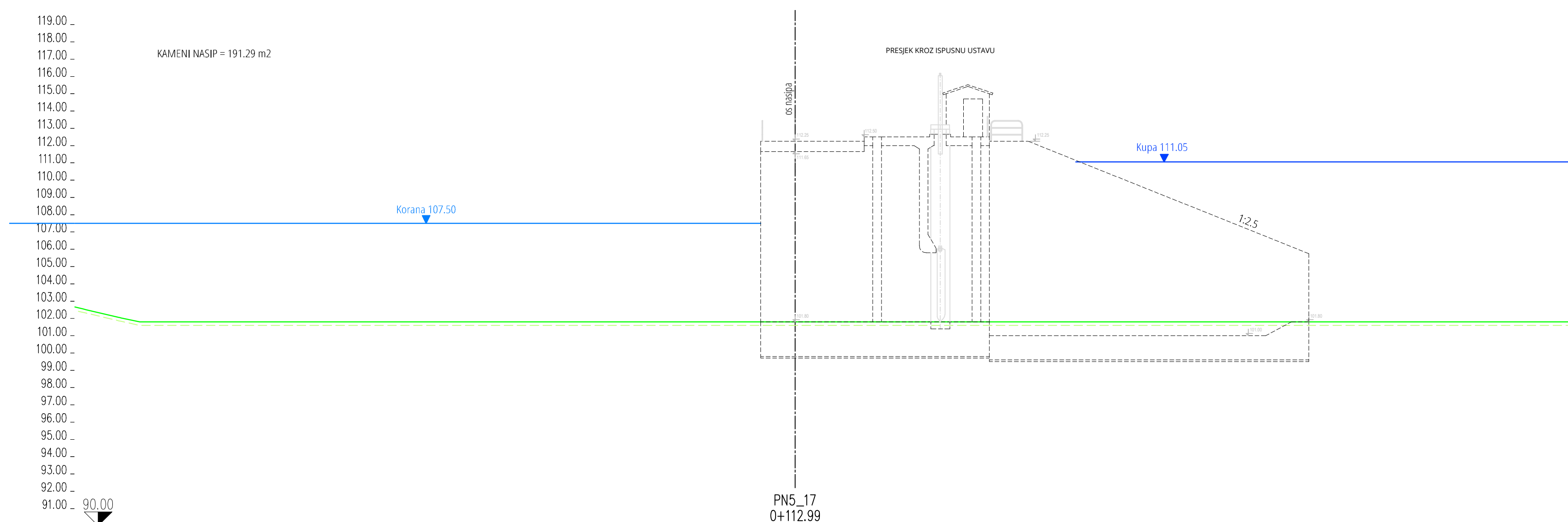
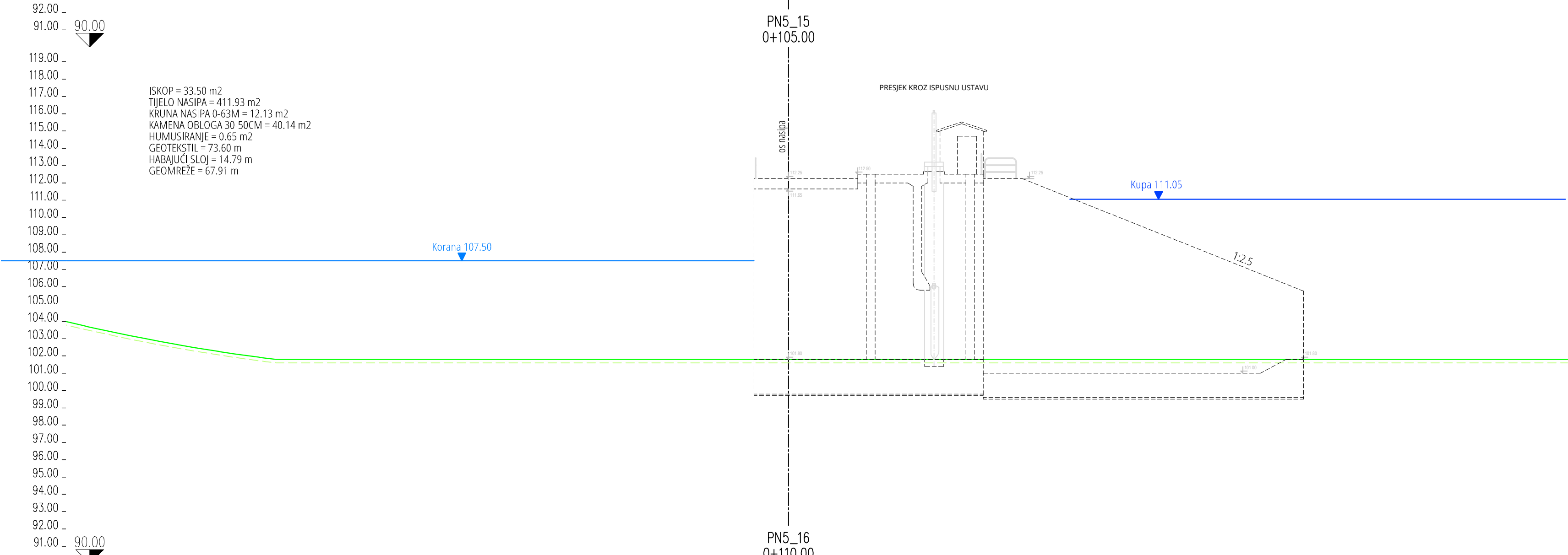
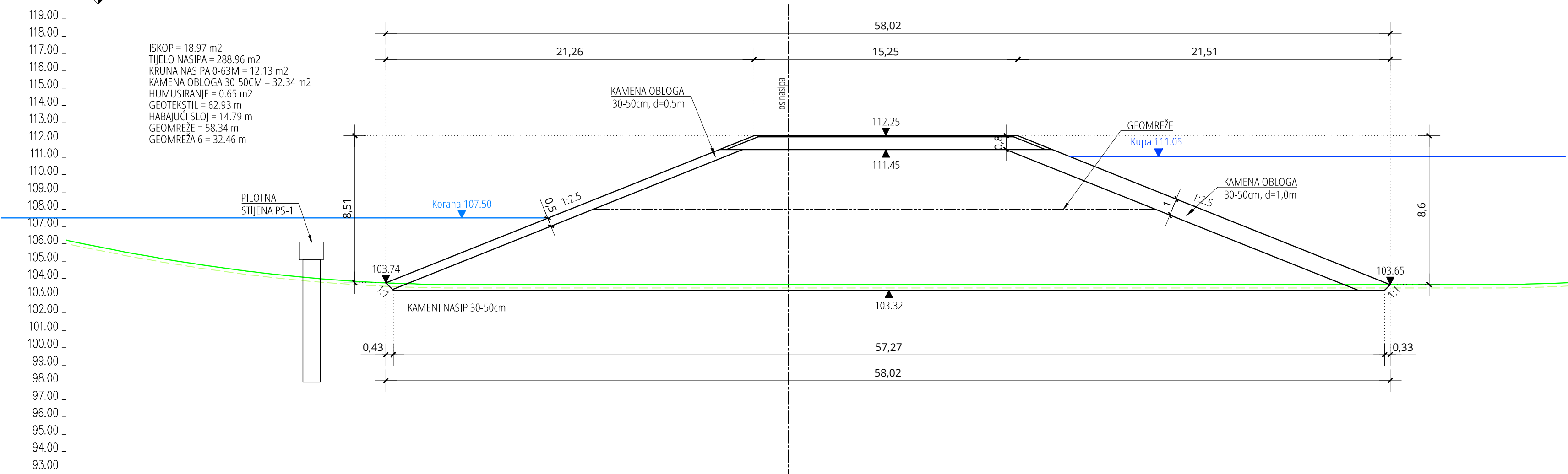
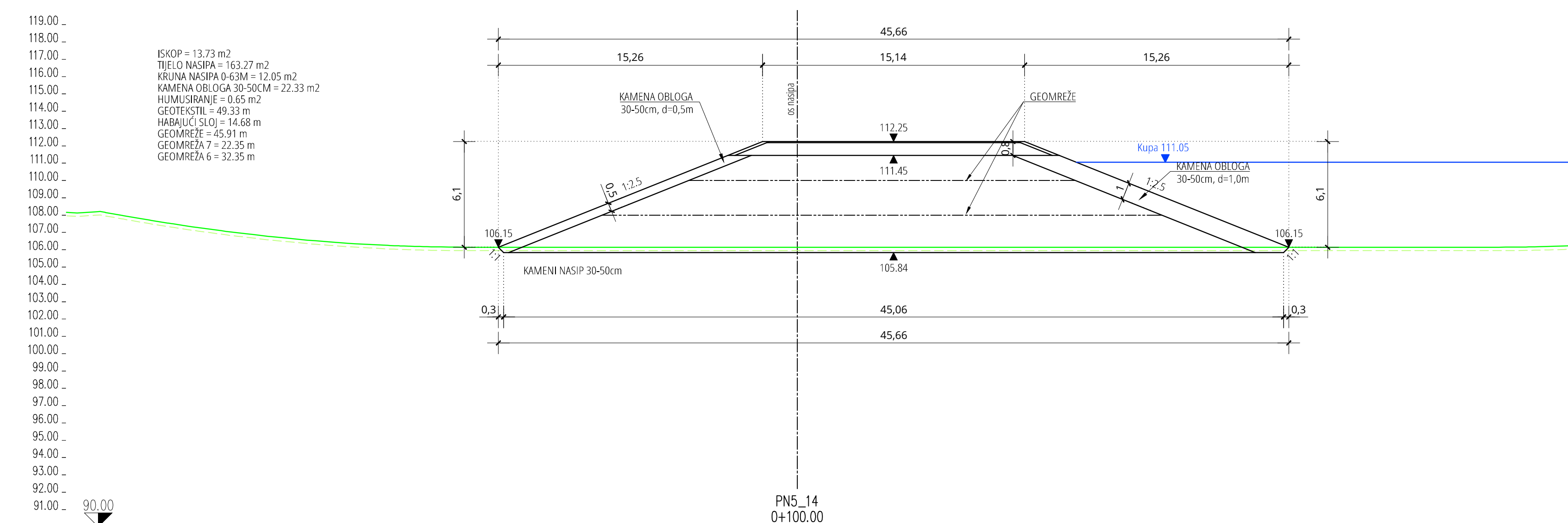
POPREČNI PROFILI PN5_2 - PN5_7
MJ 1:200

BROJ REVIZIJE:	DATUM:	NAPOMENA REVIZIJE:
 GEOKON WWW.GEOKON.HR		
INVESTITOR:	HRVATSKE VODE, ZAGREB, Ulica grada Vukovara 220 OIB: 2892138301	
PROJEKTANTSKI URED:	Geokon-Zagreb d.d., ZAGREB, Starotrnjanska 16a OIB: 61600467614	
GRADEVINA:	Izgradnja desnog nasipa Korane, desnog nasipa Kupa i prokopa Korana-Kupa s nasipima i rješenjem odvodnje na području Gornjeg Mekušja te izgradnje cestovnog mosta preko prokopa - 4, 1. faza izgradnje: Prokop Korana-Kupa s pratećim objektima	
LOKACIJA:	Karlovačka županija, Grad Karlovac k.o. Karlovac II, k.o. Gornje Mekušje	
NAZIV PROJEKTIранOG DIELA GRADEVINE:	Nasip NS - nasip uz desnu obalu Korane	
NAZIV MAPE:	Izvedbeni projekt za izgradnju nasipa NS uz desnu obalu Korane	
RAZINA RAZRADE:	IZVEDBENI PROJEKT	
PROJEKTANT:	Marko KACI, mag. ing. aedif. br. upisa G 4575	
STRUKOVNA ODREDNICA: Građevinski projekt		
SADRŽAJ PRILOGA: POPREČNI PROFILI PN5_2 - PN5_7		
ZAJEDNIČKA OZNAKA PROJEKTA (ZOP):	IZP-5986/Z3	OZNAKA MAPE: E-155-18-02
REVIZIJA:	0	MJERILO: 1:200
MJESTO I DATUM:	Zagreb, rujan 2023.	OZNAKA PRILOGA: 4001
		REDNI BR. PRILOGA: 07



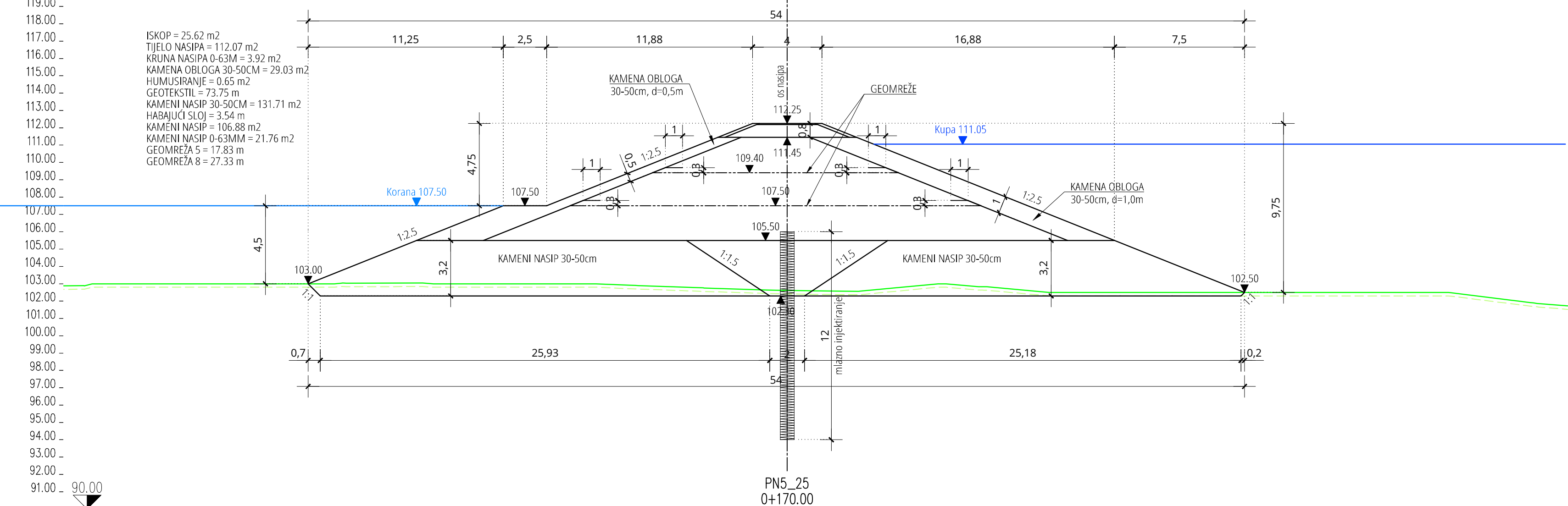
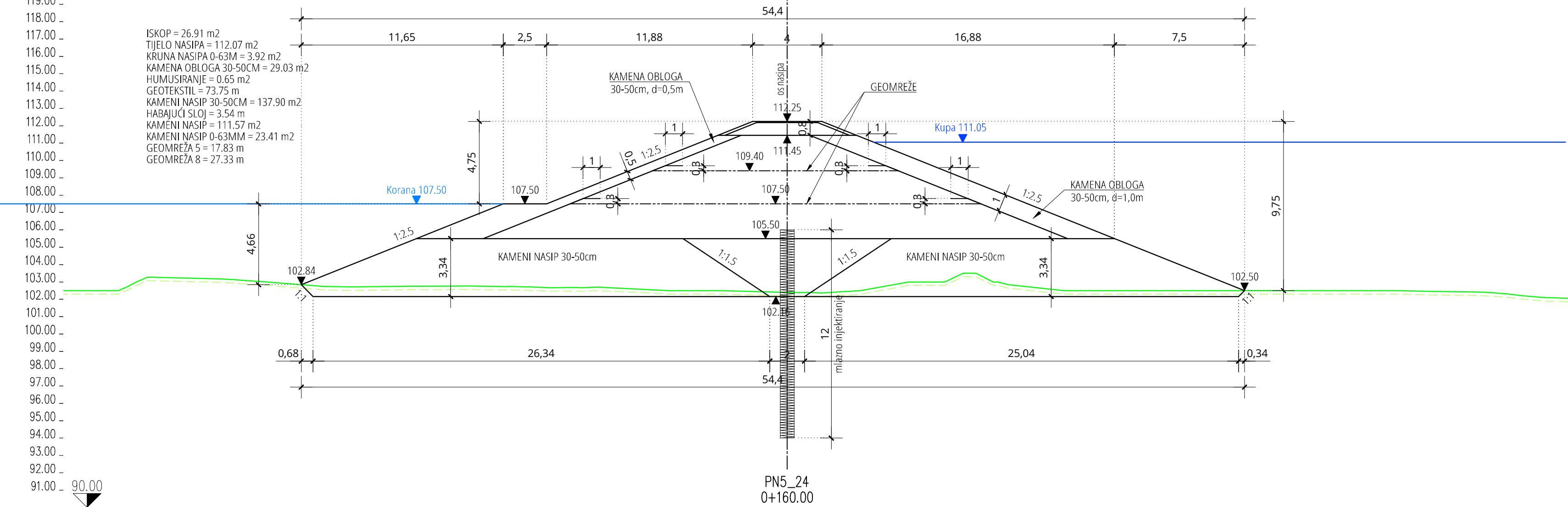
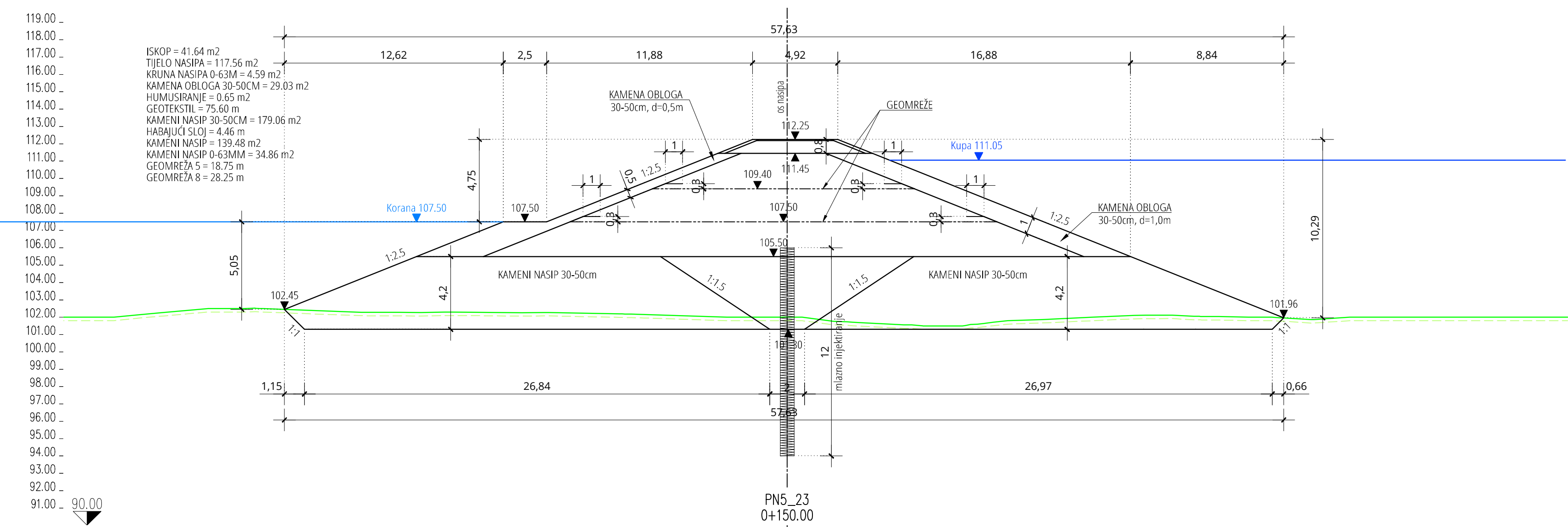
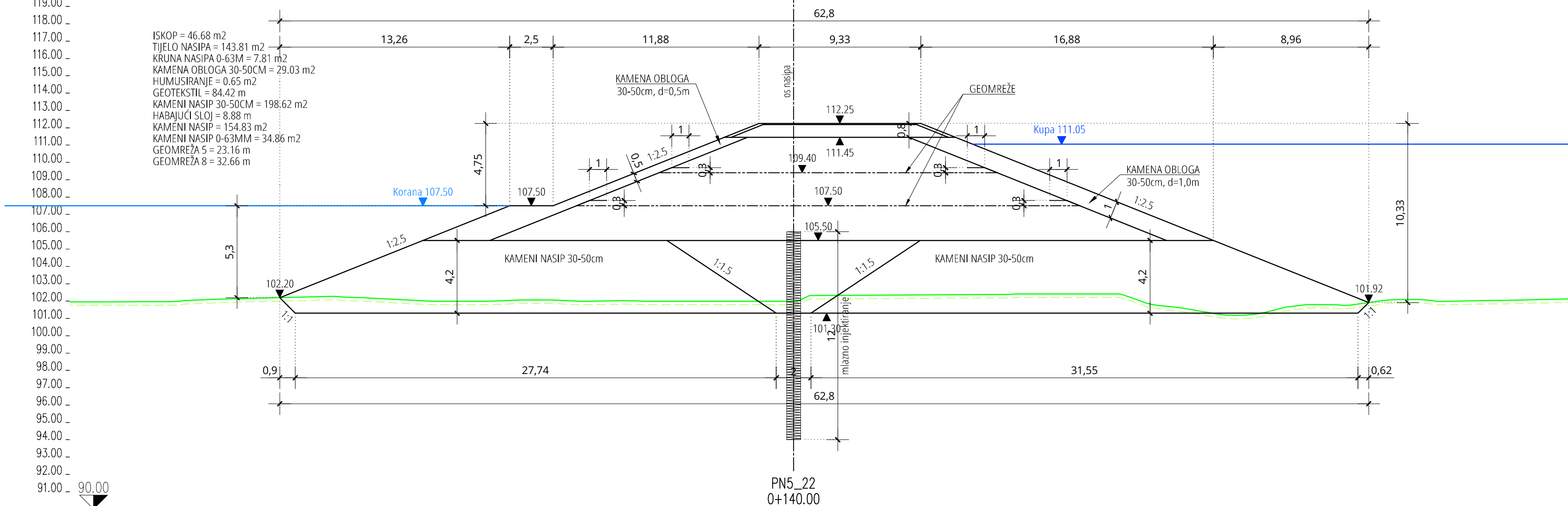
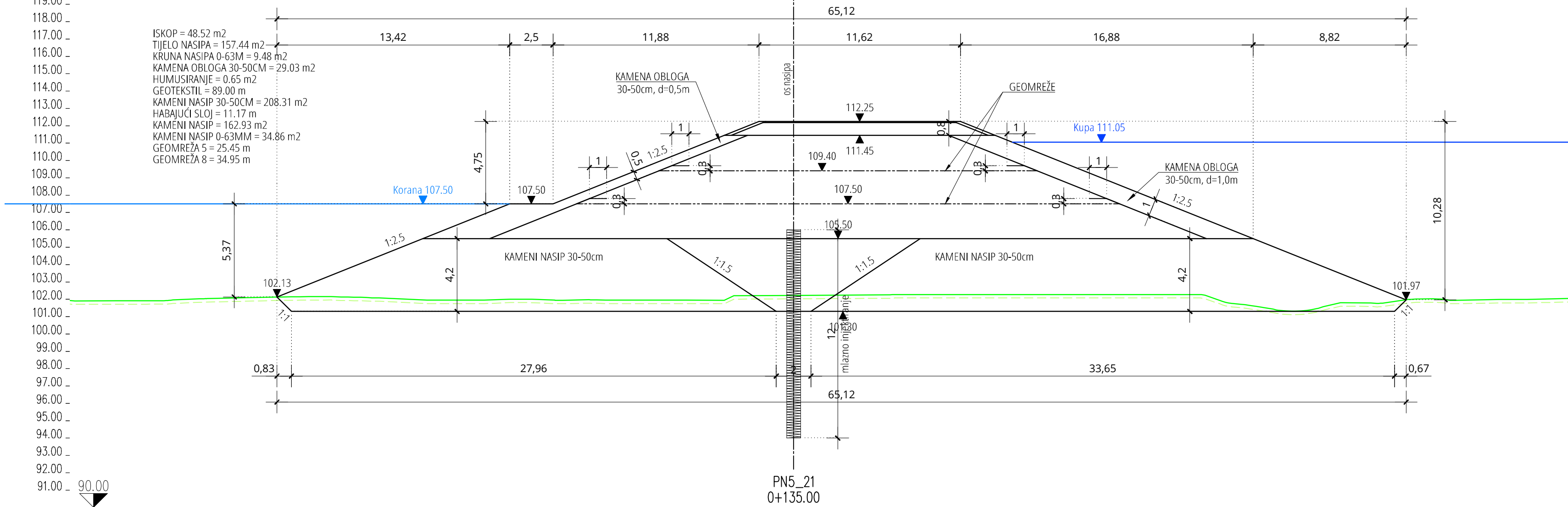
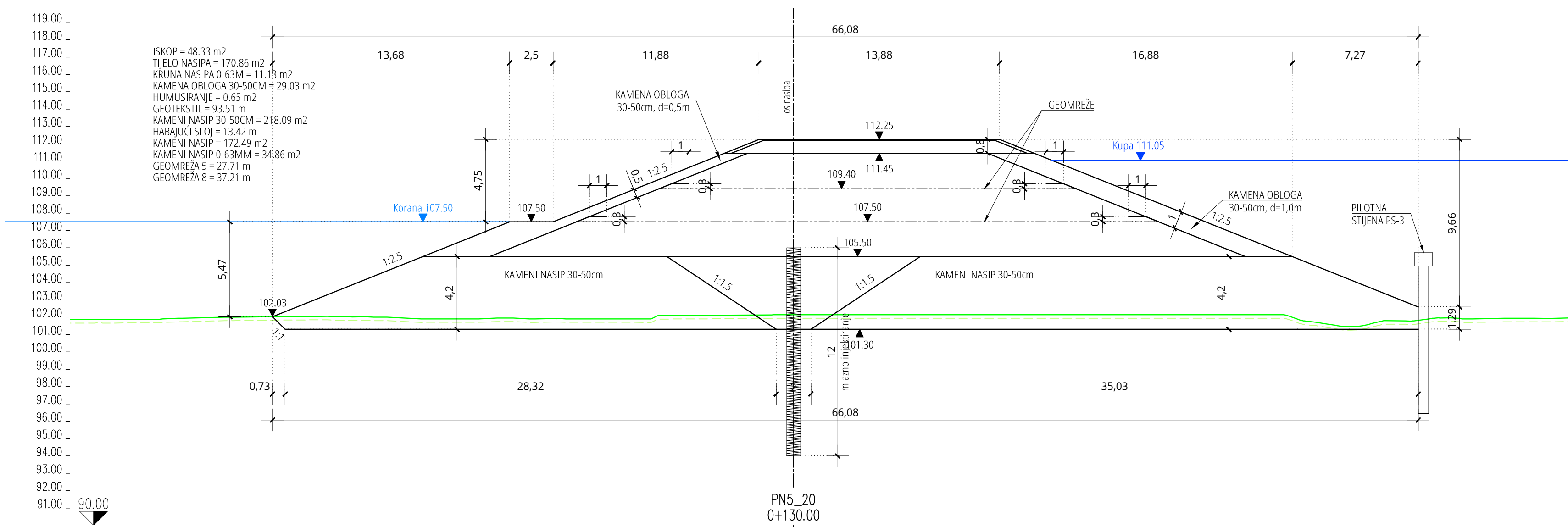
POPREČNI PROFILI PN5_8 - PN5_13
MJ 1:200

BROJ REVIZIJE:	DATUM:	NAPOMENA REVIZIJE:
 GEOKON WWW.GEOKON.HR		
INVESTITOR:	HRVATSKE VODE, ZAGREB, Ulica grada Vukovara 220 OIB: 28921383001	
PROJEKTANTSKI URED:	Geokon-Zagreb.d.d., ZAGREB, Starotrgjanska 16a OIB: 61600467614	
GRADEVINA:	Izgradnja desnog nasipa Korane, desnog nasipa Kupa i prokopna Korana-Kupa s nasipima i rješenjem odvodnje na području Gornjeg Mekušja te izgradnja cestovnog mosta preko prokopa - 4, 5. faza izgradnje: Prokop Korana-Kupa s pratećim objektima	
LOKACIJA:	Karlovačka županija, Grad Karlovac k.o. Karlovac II, k.o. Gornje Mekušje	
NAZIV PROJEKTIранOG DIELA GRADEVINE:	Nasip NS - nasip uz desnu obalu Korane	
NAZIV MAPE:	Izvedbeni projekt za izgradnju nasipa NS uz desnu obalu Korane	
RAZINA RAZRADE:	Izvedbeni projekt	
PROJEKTANT:	STRUKOVNIA ODREDNICA: Građevinski projekt	
Marko KAIĆ, mag. ing. aedif. br. upisa G 4575		
SADRŽAJ PRILOGA: POPREČNI PROFILI PN5_8 - PN5_13		
ZAJEDNIČKA OZNAKA PROJEKTA (ZOP):	OZNAKA MAPE:	
IJP-5986/Z3	E-155-18-02	
REVIZIJA:	OZNAKA Geokon-Zagreb d.d.	MJERILO:
0	E-155-18-02	1:200
MIJESTO I DATUM:	OZNAKA PRILOGA:	REDNI BR. PRILOGA:
Zagreb, rujan 2023.	4002	08



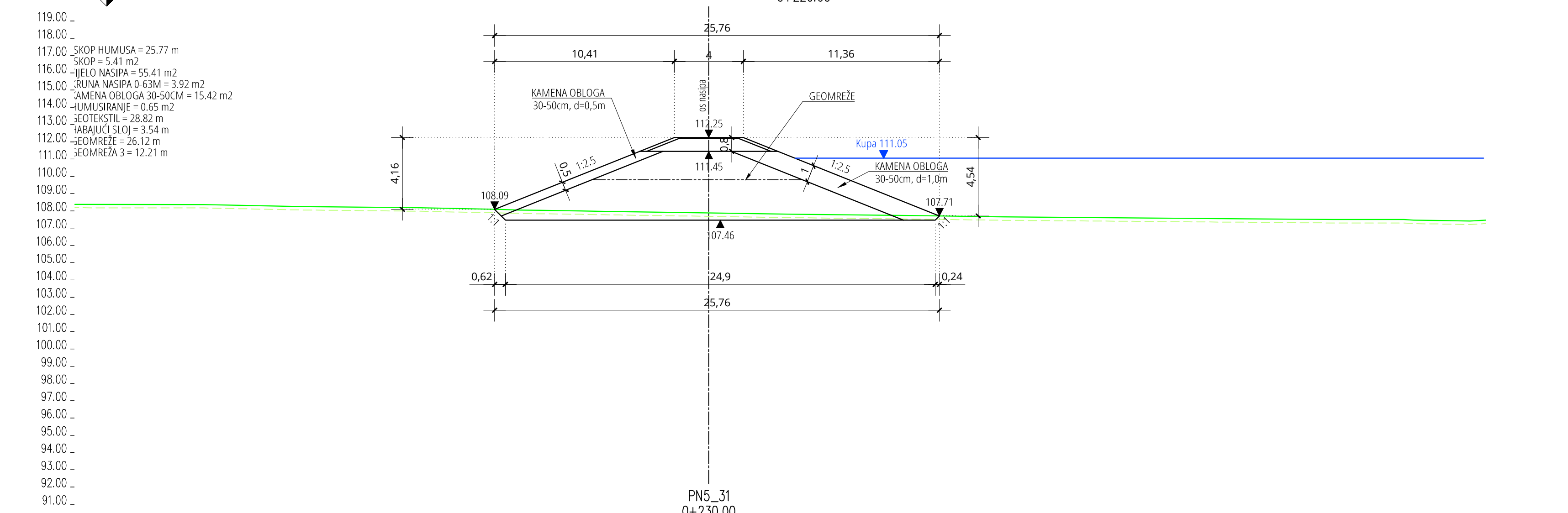
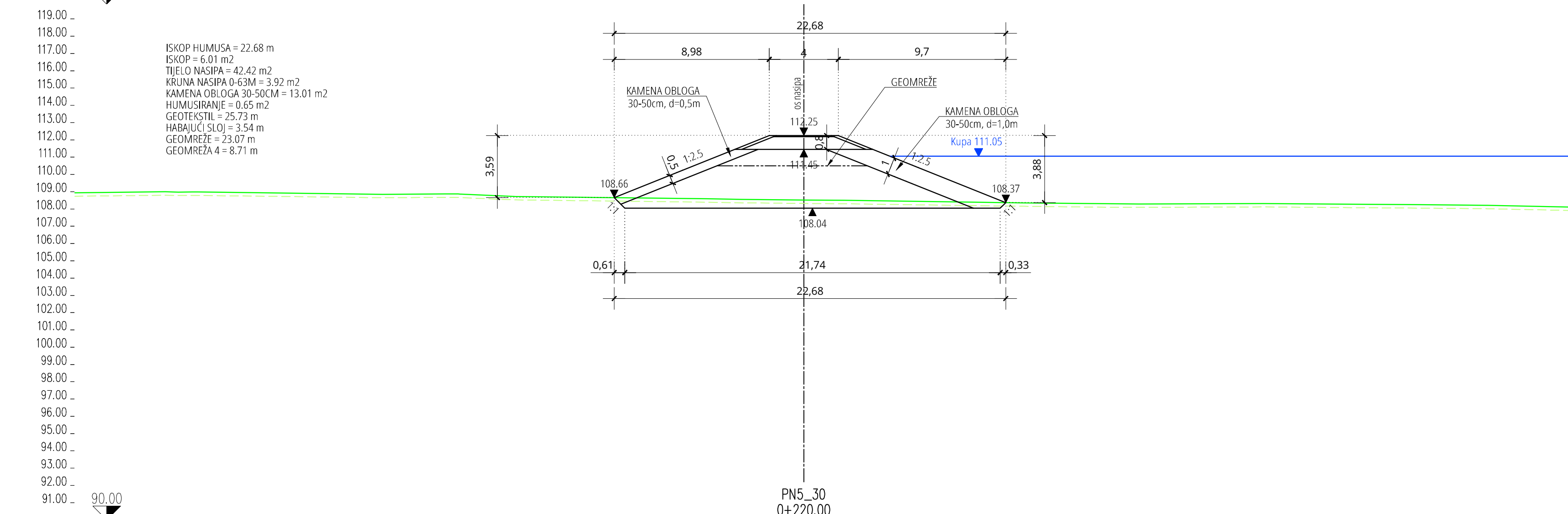
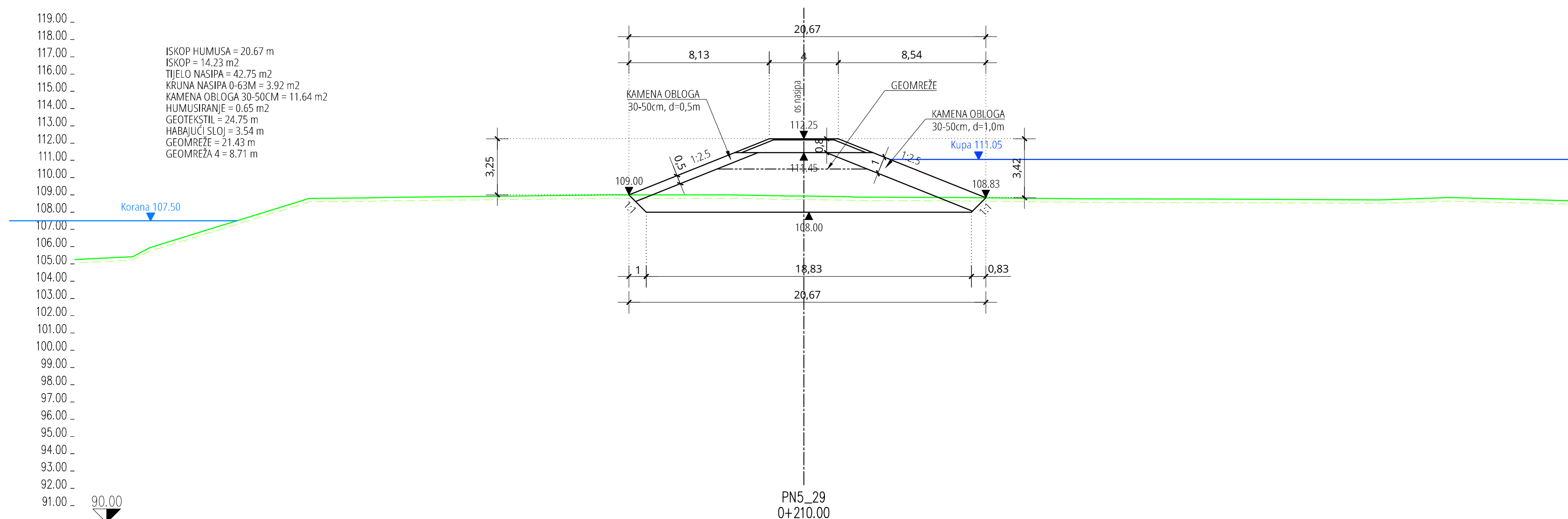
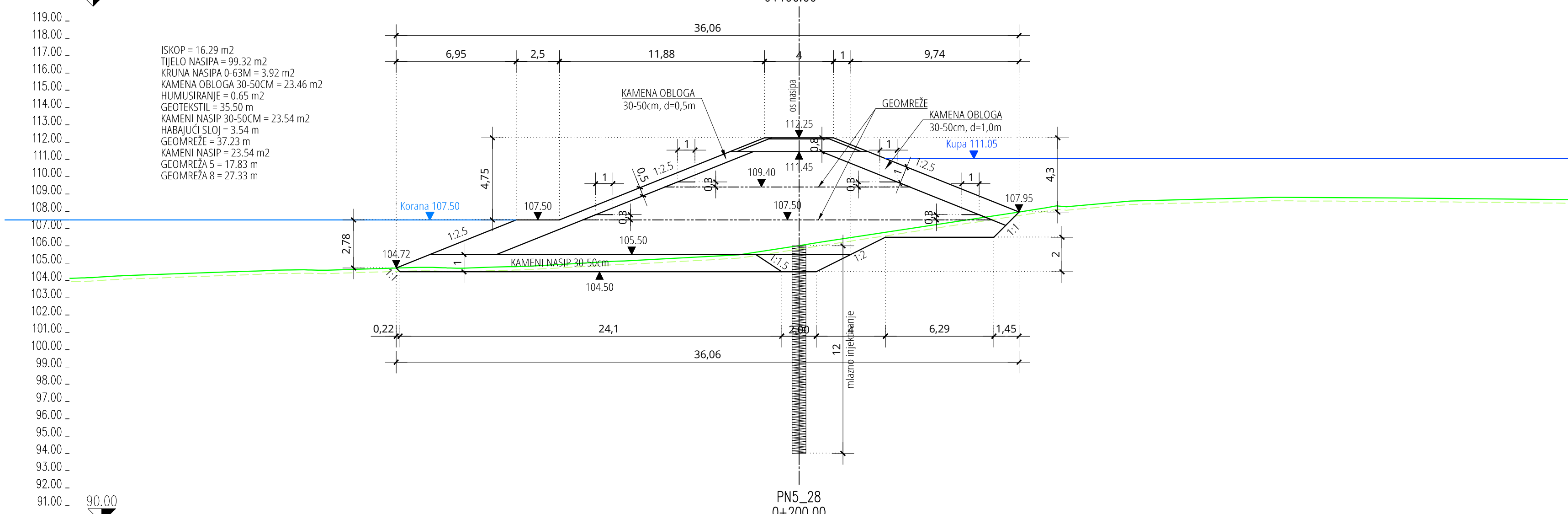
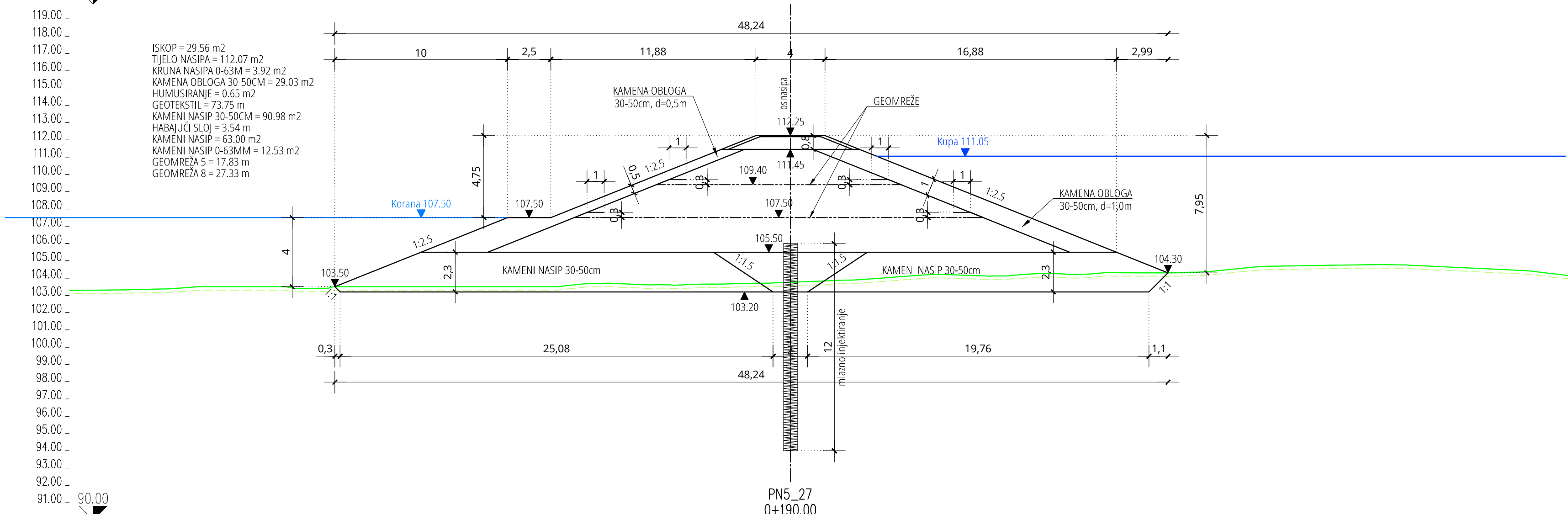
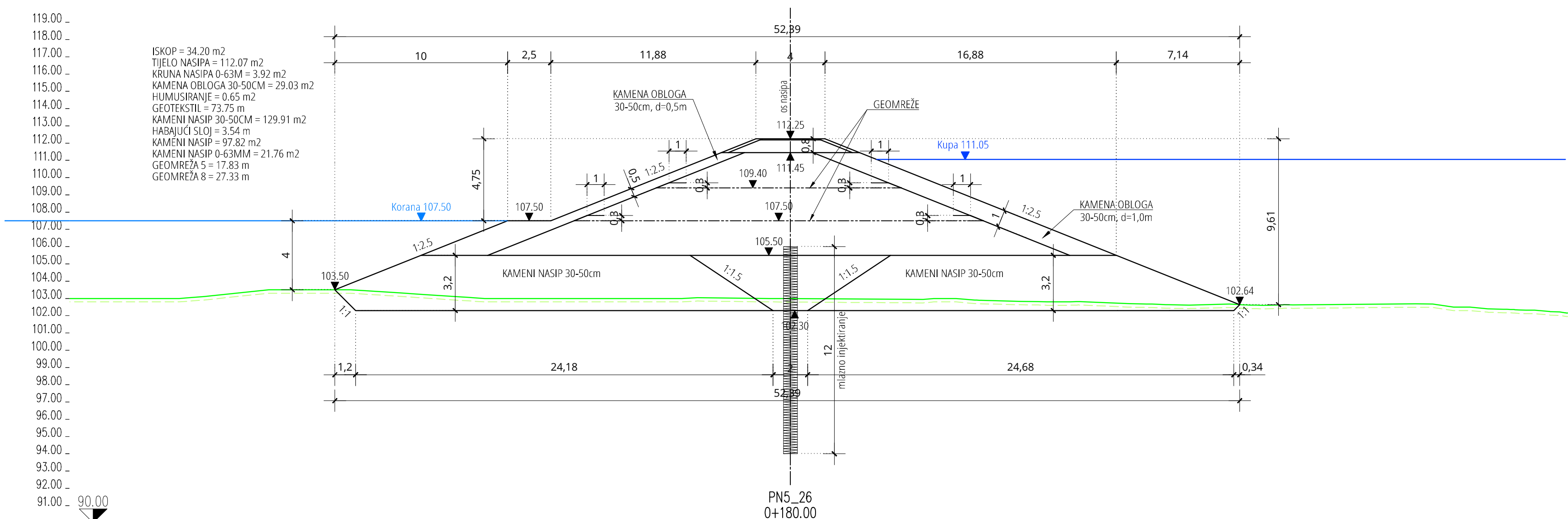
POPREČNI PROFILI PN5_14 - PN5_19
Mj 1:200

BROJ REVIZIJE:	DATUM:	NAPOMENA REVIZIJE:
 GEOKON <small>WWW.GEOKON.HR</small>		
INVESTITOR:	HRVATSKE VODE, ZAGREB, Ulica grada Vukovara 220 OIB: 28921383001	
PROJEKTANTSKI URED:	Geokon-Zagreb d.d., ZAGREB, Starotrnjanska 16a OIB: 61600467614	
GRADEVINA:	Izgradnja desnog nasipa Korane, desnog nasipa Kupa i prokopna Korana-Kupa s nasipima i rješenjem odvodnje na području Gornjeg Mekušja te izgradnja cestovnog mosta preko prokopa - 4, 5. faza izgradnje: Propkop Korana-Kupa s pratećim objektima	
LOKACIJA:	Karlovačka županija, Grad Karlovac k.o. Karlovac II, k.o. Gornje Mekušje	
NAZIV PROJEKTIранOG DIELA GRABEVINOG:	Nasip NS - nasip uz desnu obalu Korane	
NAZIV MAPE:	Izvedbeni projekt za izgradnju nasipa NS uz desnu obalu Korane	
RAZINA RAZRADE:	Izvedbeni projekt	
PROJEKTANT:	STRUKOVNA ODREDNICA: Građevinski projekt	
Marko KAC, mag. ing. aedif. br. upisa G 4575		
SADRŽAJ PRILOGA: POPREČNI PROFILI PN5_14 - PN5_19		
ZAJEDNIČKA OZNAKA PROJEKTA (ZOP):	ZOP-5986/Z3	OZNAKA MAPE: E-155-18-02
REVIZIJA:	0	MJERILO: 1:200
MIJESTO I DATUM:	Zagreb, rujan 2023.	OZNAKA PRILOGA: 4003
		REDNI BR. PRILOGA: 09



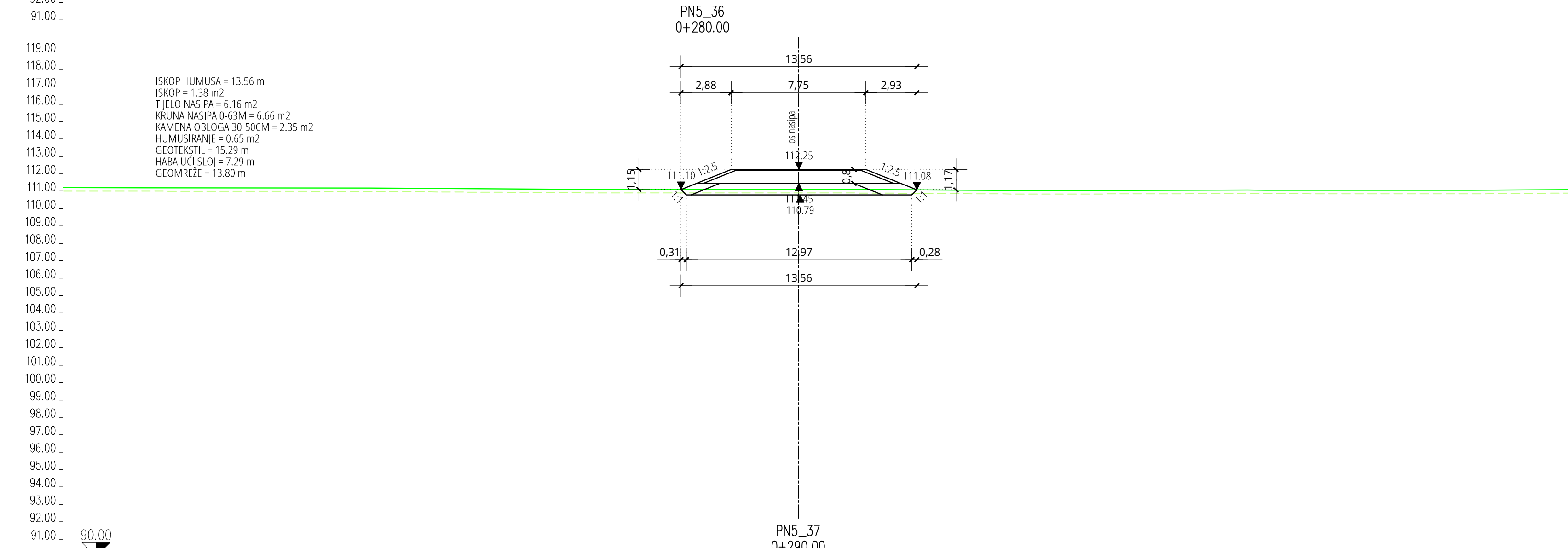
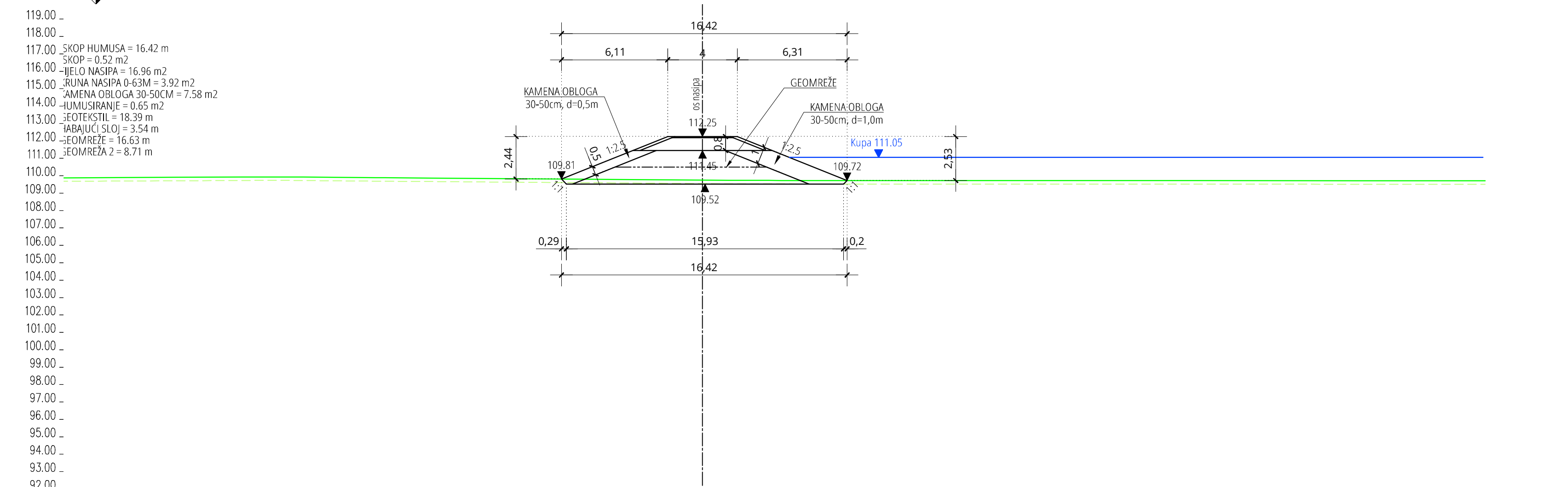
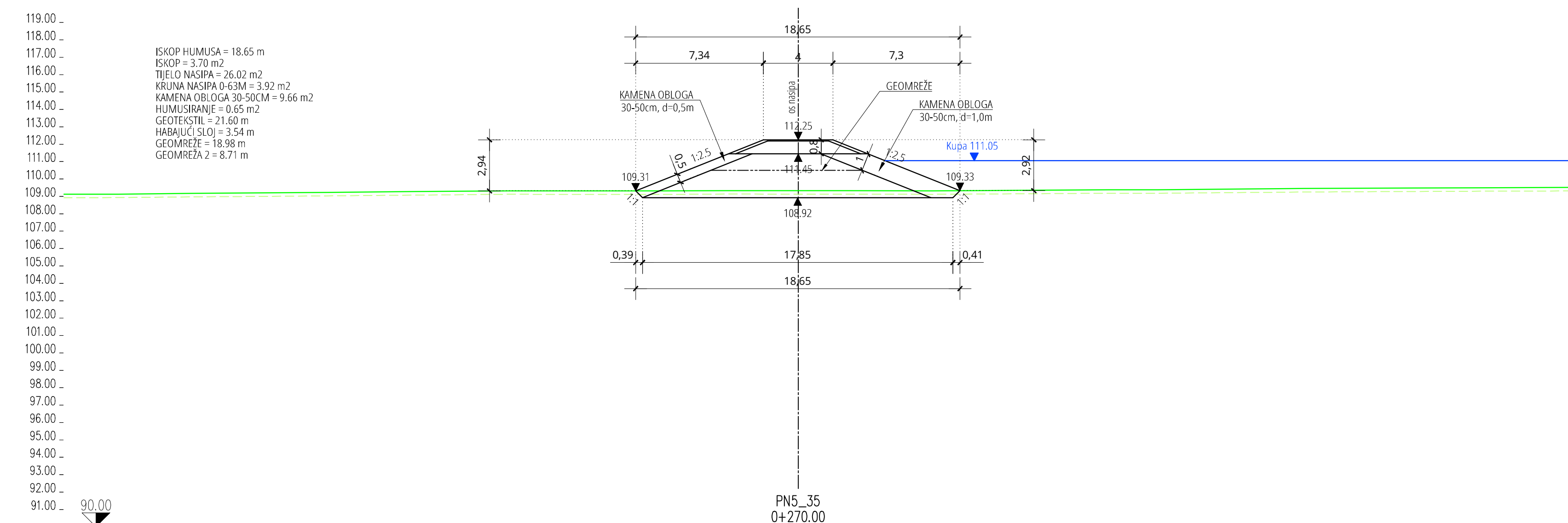
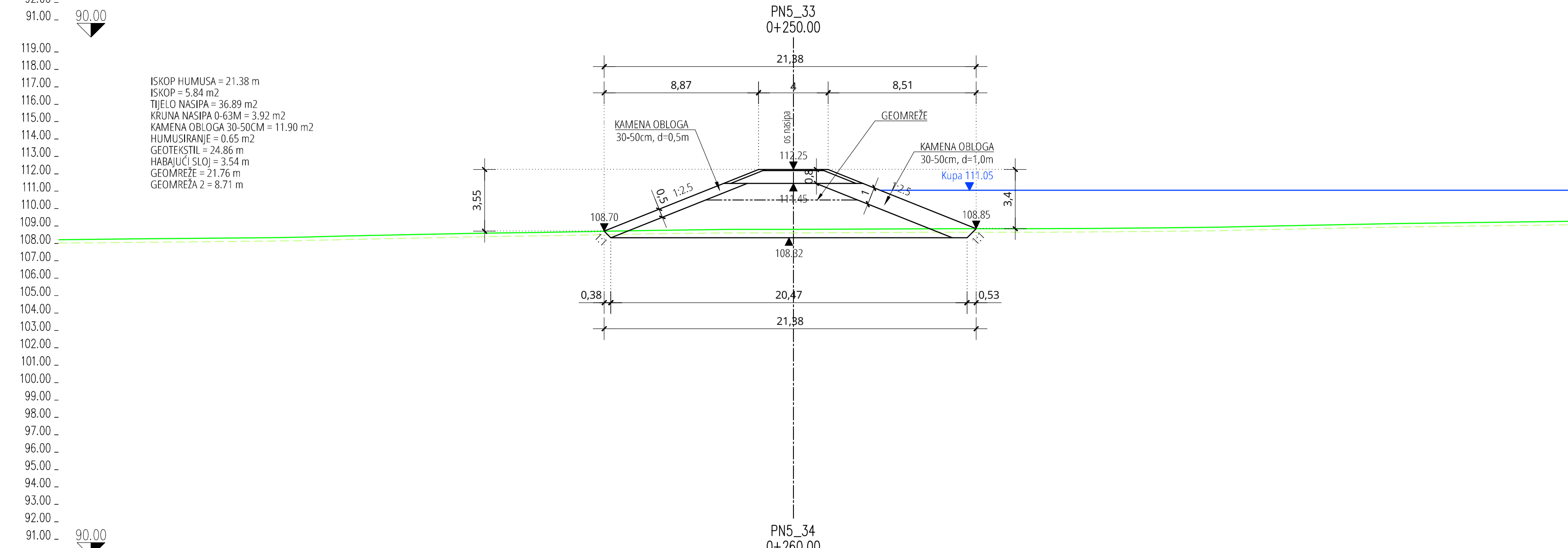
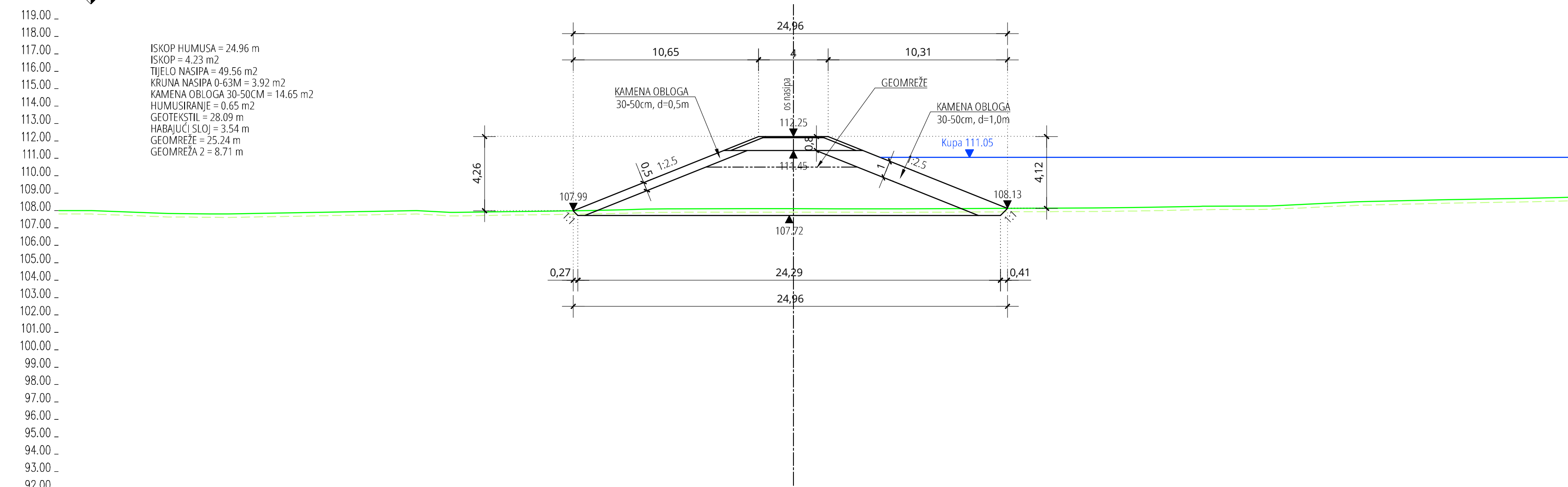
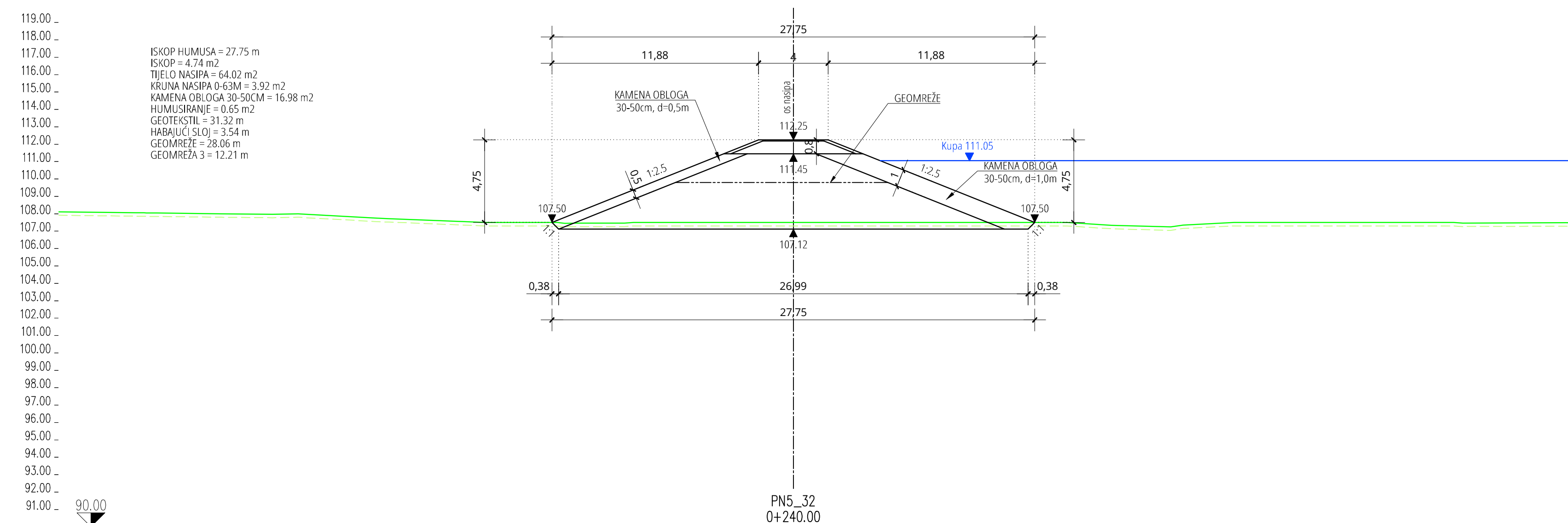
POPREČNI PROFILI PN5_20 - PN5_25
MJ 1:200

BROJ REVIZIJE:	DATUM:	NAPOMENA REVIZIJE:
 GEOKON WWW.GEOKON.HR		
INVESTITOR:	HRVATSKE VODE, ZAGREB, Ulica grada Vukovara 220 OIB: 28924383001	
PROJEKTANTSKI URED:	Geokon-Zagreb d.d., ZAGREB, Starotrgjanska 16a OIB: 61600467614	
GRADEVINA:	Izgradnja desnog nasipa Korane, desnog nasipa Kupa i prokopna Korana-Kupa s nasipima i rješenjem odvodnje na području Gornjeg Mekušja te izgradnje cestovnog mosta preko prokopna - 4, 1. faza izgradnje: Prokop Korana-Kupa s pratećim objektima	
LOKACIJA:	Karlovačka županija, Grad Karlovac k.o. Karlovac II, k.o. Gornje Mekušje	
NAZIV PROJEKTIROANOG DIELA GRADEVINE:	Nasip N5 - nasip uz desnu obalu Korane	
NAZIV MAPE:	Izvedbeni projekt za izgradnju nasipa N5 uz desnu obalu Korane	
RAZINA RAZRADE:	Izvedbeni projekt	
PROJEKTANT:	STRUKOVNA ODREDNICA: Građevinski projekt	
Marko KAC, mag. ing. aedif. br. upisa G 4575		
SADRŽAJ PRILOGA: POPREČNI PROFILI PN5_20 - PN5_25		
ZAJEDNIČKA OZNAKA PROJEKTA (ZOP):	OZNAKA MAPE:	
IJP-5986/Z3	E-155-18-02	
REVIZIJA:	OZNAKA Geokon-Zagreb d.d.	MJERILO:
0	E-155-18-02	1:200
MIJESTO I DATUM:	OZNAKA PRILOGA:	REDNI BR. PRILOGA:
Zagreb, rujan 2023.	4004	10



POPREČNI PROFILI PNS_26 - PNS_31
Mj 1:200

BROJ REVIZIJE:	DATUM:	NAPOMENA REVIZIJE:
 GEOKON WWW.GEOKON.HR		
INVESTITOR:	HRVATSKE VODE, ZAGREB, Ulica grada Vukovara 220 OIB: 2892138301	
PROJEKTANTSKI URED:	Geokon-Zagreb d.d., ZAGREB, Starotrgijska 16a OIB: 61600467614	
GRADEVINA:	Izgradnja desnog nasipa Korane, desnog nasipa Kupa i prokopka Korana-Kupa s nasipima i rješenjem odvodnje na području Gornjeg Mekušja te izgradnje cestovnog mosta preko prokopka - 4, 1. faza izgradnje: Prokop Korana-Kupa s pratećim objektima	
LOKACIJA:	Karlovačka županija, Grad Karlovac k.o. Karlovac II, k.o. Gornje Mekušje	
NAZIV PROJEKTIROANOG DIELA GRADEVINE:	Nasip NS - nasip uz desnu obalu Korane	
NAZIV MAPE:	Izvedbeni projekt za izgradnju nasipa NS uz desnu obalu Korane	
RAZINA RAZRADE:	Izvedbeni projekt	
PROJEKTANT:	STRUKOVNA ODREDNICA: Gradovinski projekt	
Marko KAC, mag. ing. aedif. br. upisa G 4575		
SADRŽAJ PRILOGA: POPREČNI PROFILI PNS_26 - PNS_31		
ZAJEDNIČKA OZNAKA PROJEKTA (ZOP):	I.ZP-5986/Z3	OZNAKA MAPE: E-155-18-02
REVIZIJA:	0	MJERILO: 1:200
MIJESTO I DATUM:	Zagreb, rujan 2023.	OZNAKA PRILOGA: 4005
		REDNI BR. PRILOGA: 11

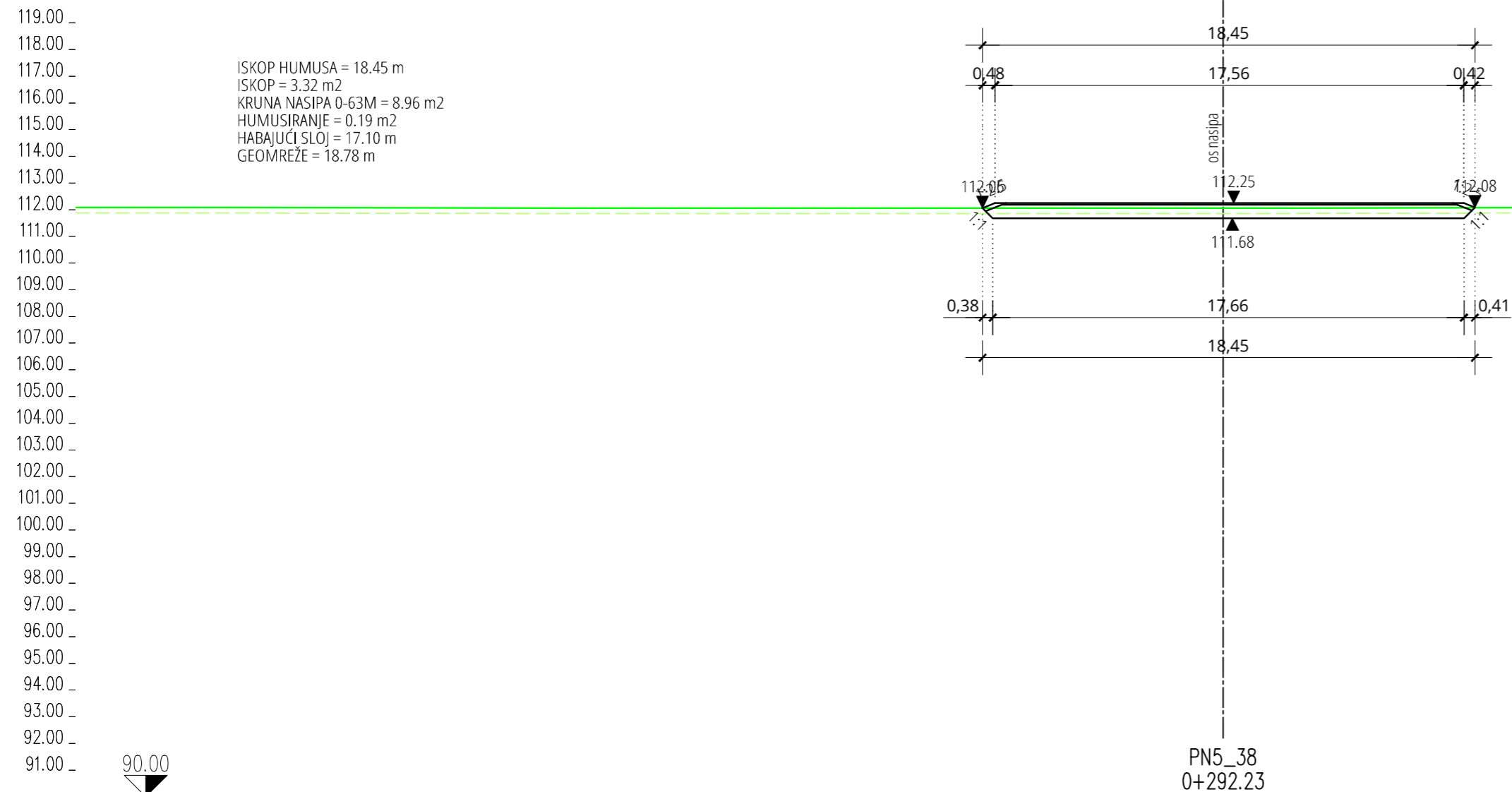


POPREČNI PROFILI PNS_32 - PNS_37
MJ 1:200

BROJ REVIZIJE:	DATUM:	NAPOMENA REVIZIJE:
 GEOKON WWW.GEOKON.HR		
INVESTITOR:	HRVATSKE VODE, ZAGREB, Ulica grada Vukovara 220 OIB: 2892138301	
PROJEKTANTSKI URED:	Geokon-Zagreb.d.d., ZAGREB, Starotrjnska 16a OIB: 61600467614	
GRADEVINA:	Izgradnja desnog nasipa Korane, desnog nasipa Kupa i prokopu Korana-Kupa s nasipima i rješenjem odvodnje na području Gornjeg Mekušja te izgradnje cestovnog mosta preko prokopa - 4, 1. faza izgradnje: Prokop Korana-Kupa s pratećim objektima	
LOKACIJA:	Karlovačka županija, Grad Karlovac k.o. Karlovac II, k.o. Gornje Mekušje	
NAZIV PROJEKTIранOG DIELA GRADEVINE:	Nasip NS - nasip uz desnu obalu Korane	
NAZIV MAPE:	Izvedbeni projekt za izgradnju nasipa NS uz desnu obalu Korane	
RAZINA RAZRADE:	IZVEDBENI PROJEKT	
PROJEKTANT:	Marko KAC, mag. ing. aedif. br. upisa G 4575	
SADRŽAJ PRILOGA:	POPREČNI PROFILI PNS_32 - PNS_37	
ZAJEDNIČKA OZNAKA PROJEKTA (ZOP):	IZP-5986/Z3	OZNAKA MAPE: E-155-18-02
REVIZIJA:	0	MJERILO: 1:200
MJESTO I DATUM:	Zagreb, rujan 2023.	OZNAKA PRILOGA: 4006
		REDNI BR. PRILOGA: 12

POPREČNI PROFIL PN5_38

MJ 1:200



ISKOP HUMUSA = 18.45 m
 ISKOP = 3.32 m²
 KRUNA NASIPA 0-63M = 8.96 m²
 HUMUSIRANJE = 0.19 m²
 HABAJUĆI SLOJ = 17.10 m
 GEOMREŽE = 18.78 m

PN5_38
 0+292.23

BROJ REVIZIJE:		DATUM:	NAPOMENA REVIZIJE:
 GEOKON WWW.GEOKON.HR			
INVESTITOR:	HRVATSKE VODE, ZAGREB, Ulica grada Vukovara 220 OIB: 28921383001		
PROJEKTANTSKI URED :	Geokon-Zagreb d.d., ZAGREB, Starotrtnjanska 16a OIB: 61600467614		
GRAĐEVINA:	Izgradnja desnog nasipa Korane, desnog nasipa Kupe i prokopa Korana-Kupa s nasipima i rješenjem odvodnje na području Gornjeg Mekušja te izgradnja cestovnog mosta preko prokopa – 4. i 5. faza izgradnje: Prokop Korana-Kupa s pratećim objektima		
LOKACIJA:	Karlovačka županija, Grad Karlovac k.o. Karlovac II, k.o. Gornje Mekušje		
NAZIV PROJEKTIRANOG DIJELA GRAĐEVINE:	Nasip N5 - nasip uz desnu obalu Korane		
NAZIV MAPE:	Izvedbeni projekt za izgradnju nasipa N5 uz desnu obalu Korane		
RAZINA RAZRADE: Izvedbeni projekt	STRUKOVNA ODREDNICA: Građevinski projekt		
PROJEKTANT: Marko KAIĆ, mag. ing. aedif. br. upisa G 4575			
SADRŽAJ PRILOGA:	POPREČNI PROFIL PN5_38		
ZAJEDNIČKA OZNAKA PROJEKTA (ZOP): IZP-5986/23	OZNAKA MAPE: E-155-18-02		
REVIZIJA: 0	OZNAKA Geokon-Zagreb d.d. E-155-18-02	MJERILO: 1:200	
MJESTO I DATUM: Zagreb, rujan 2023.	OZNAKA PRILOGA: 4007	REDNI BR. PRILOGA: 13	