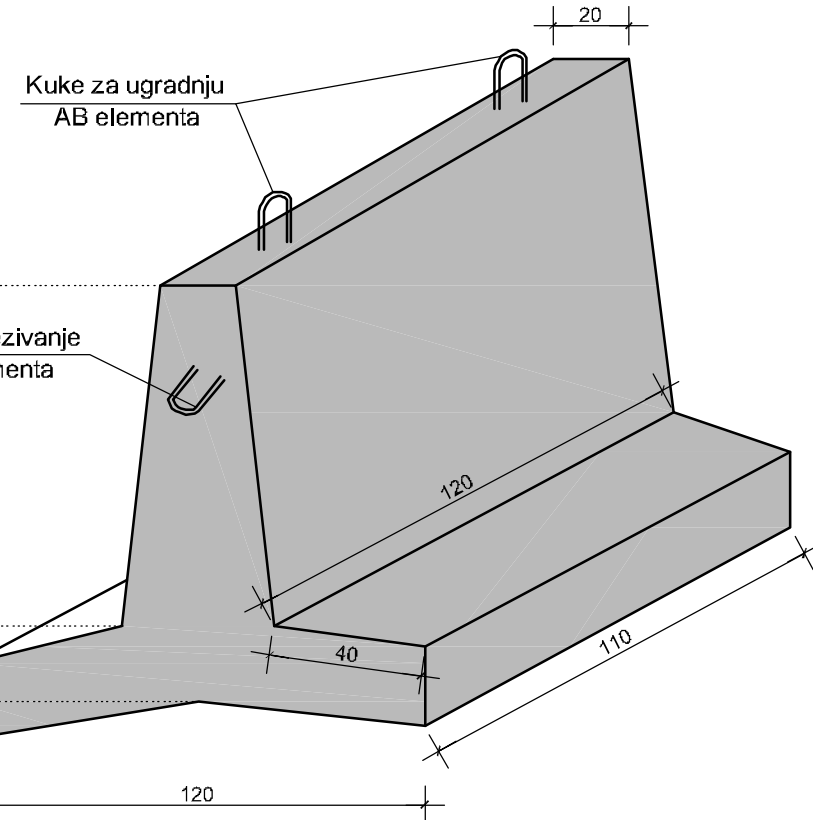
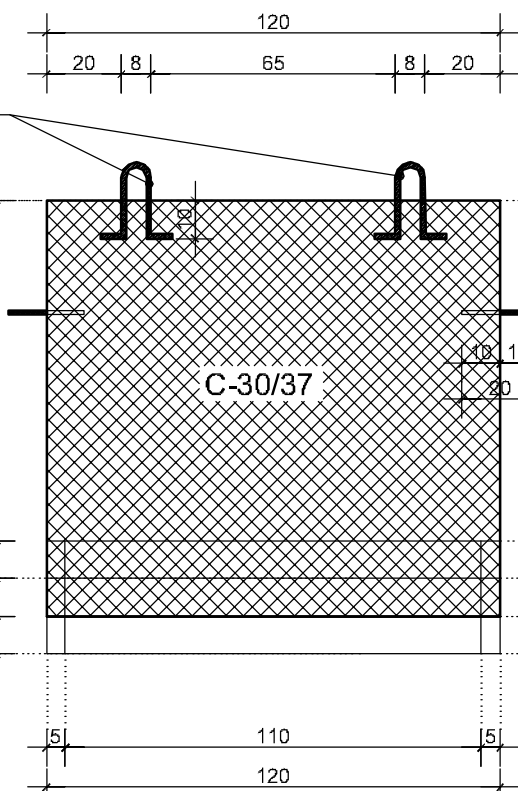
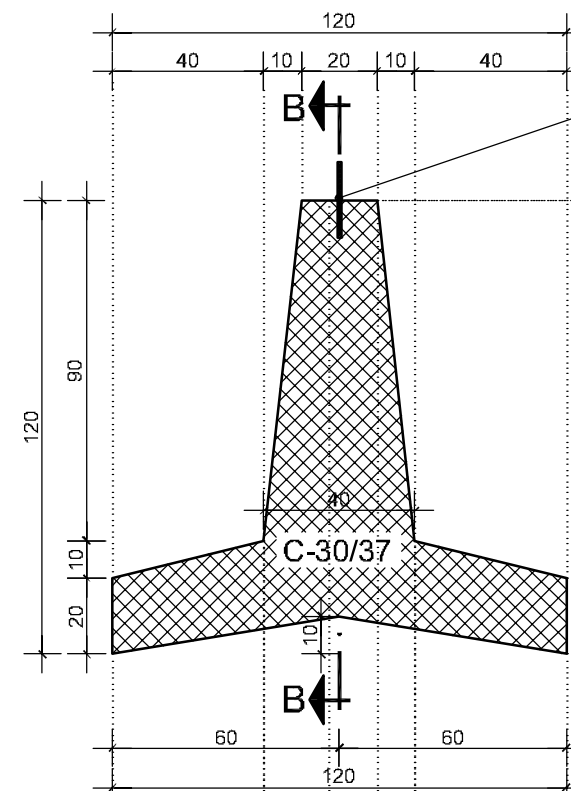


AB TIPSKI ELEMENT

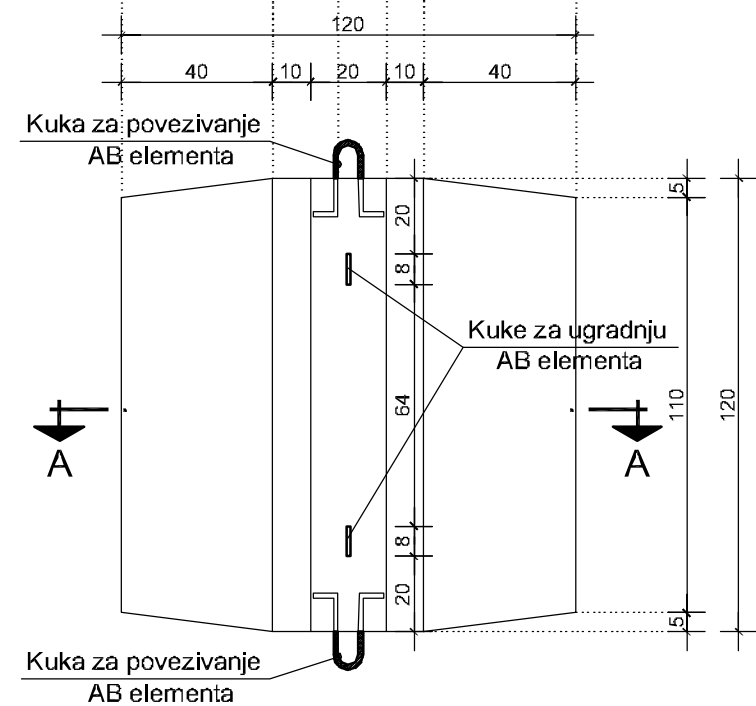
Mj: 1:20

PRESJEK A-A

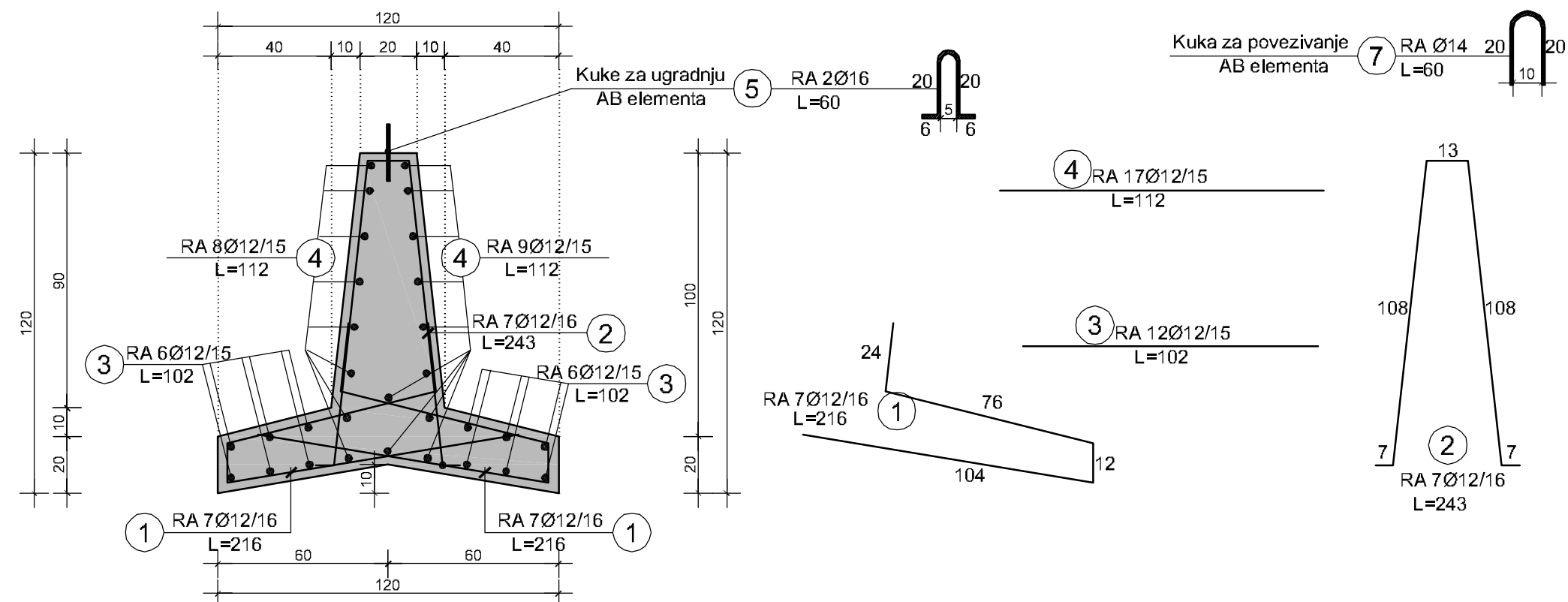
PRESJEK B-B



TLOCRT



Armatura tipskog AB elementa



Stavka	Ø	D [m]	kom.	DUŽINE PO Ø [m]							
				8	10	12	14	16	18	20	
1	12	2,16	14			30,24					
2	12	2,43	7			17,01					
3	12	1,02	12			12,24					
4	12	1,12	17			19,04					
5	16	0,60	2					1,20			
6	16	0,60	2					1,20			
7	14	0,60	1				0,60				
UKUPNO Ø 12 [kg]:						78,5		x 0,911=	71,54		
UKUPNO Ø 14 [kg]:						0,6		x 1,242=	0,75		
UKUPNO Ø 16 [kg]:						2,4		x 1,621=	3,89		
SVEUKUPNO RA B 500B [kg]: ZA 1ELEMENT										76,18	
UKUPNO ARMATURE ZA 1 ELEMENT [kg]:				76,18	400,0	KOMADA	30472,0		kg		
UKUPNO BETONA ZA 1 ELEMENT [m³]:				0,65	400,0	KOMADA	260,0		m³		

Dio objekta	Klasa betona	Zaštitni sloj betona	Vrsta armature
AB ELEMENT OBALOUTVRDE	C 30/37	4 cm	B 500B



INVESTITOR: HRVATSKE VODE
Zagreb, Ulica grada Vukovara 220

GRAĐEVINA: Obaloutvrda na Savi kod rkm 619

PROJEKT: Sanacija odrona lijeve obale Save
Izgradnja obaloutvrde kod sela Palanjek - izmjena i dopuna

VRSTA DOKUMENTACIJE: MJERILO: 1:20
Glavni projekt

PROJEKTANT: SURADNICI: Lovorka KORICA, mag.ing.aedif.
Goran DAŠIĆ, dipl.inž.građ. Zlatko VINKOVIĆ, građ.tehn.



SADRŽAJ NACRTA/PRILOGA:		
TIPSKI AB ELEMENT		
DATUM: prosinac 2013./dopuna prosinac 2014.	OZNAKA Geokon-Zagreb: E-046-13-02 ZAJEDNIČKA OZNAKA PROJEKTA: VPB-TOO-13-0005 OZNAKA MAPE: mapa br. 1	OZNAKA PRILOGA: 24