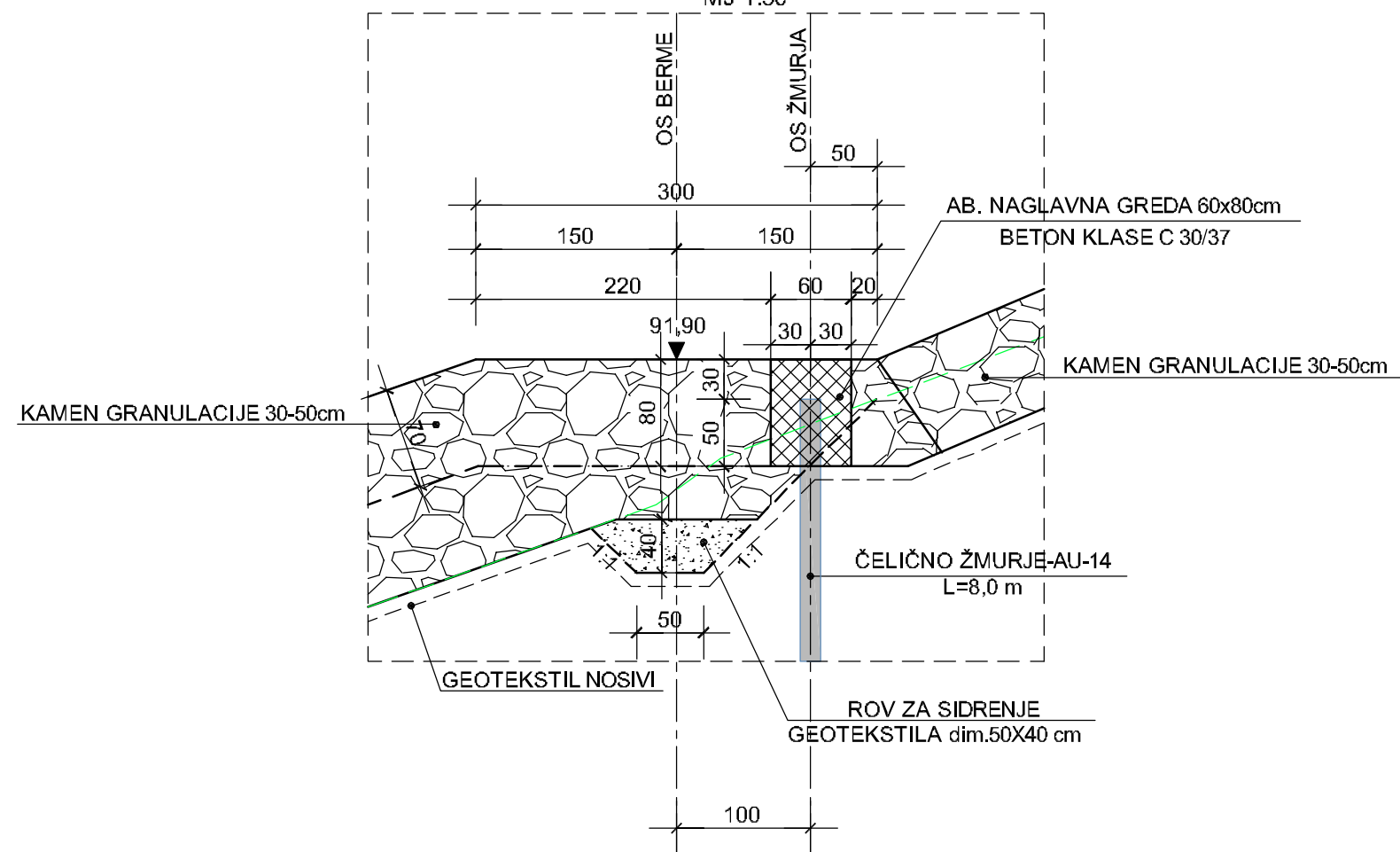
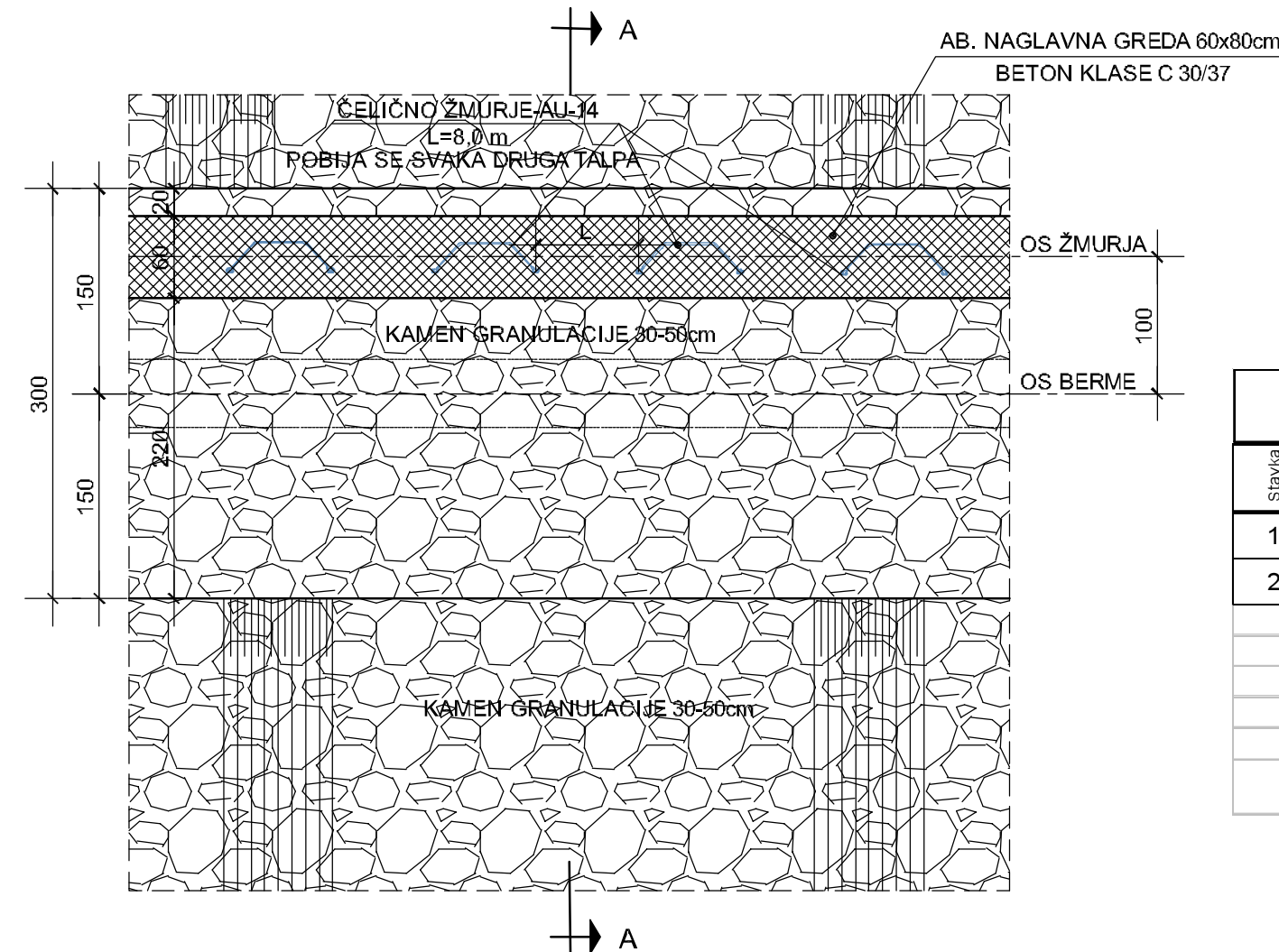


PRESJEK A-A
NAGLAVNE GREDE ŽMURJA I BERME
MJ 1:50

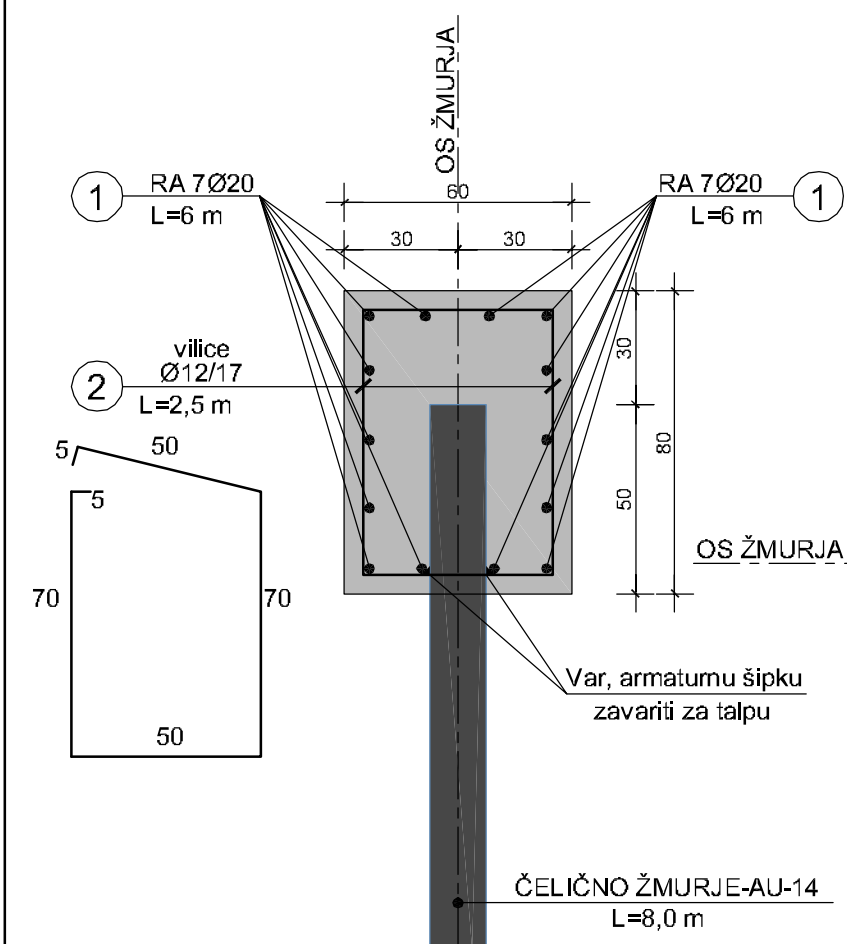


TLOCRT
NAGLAVNE GREDE ŽMURJA I BERME
MJ 1:50

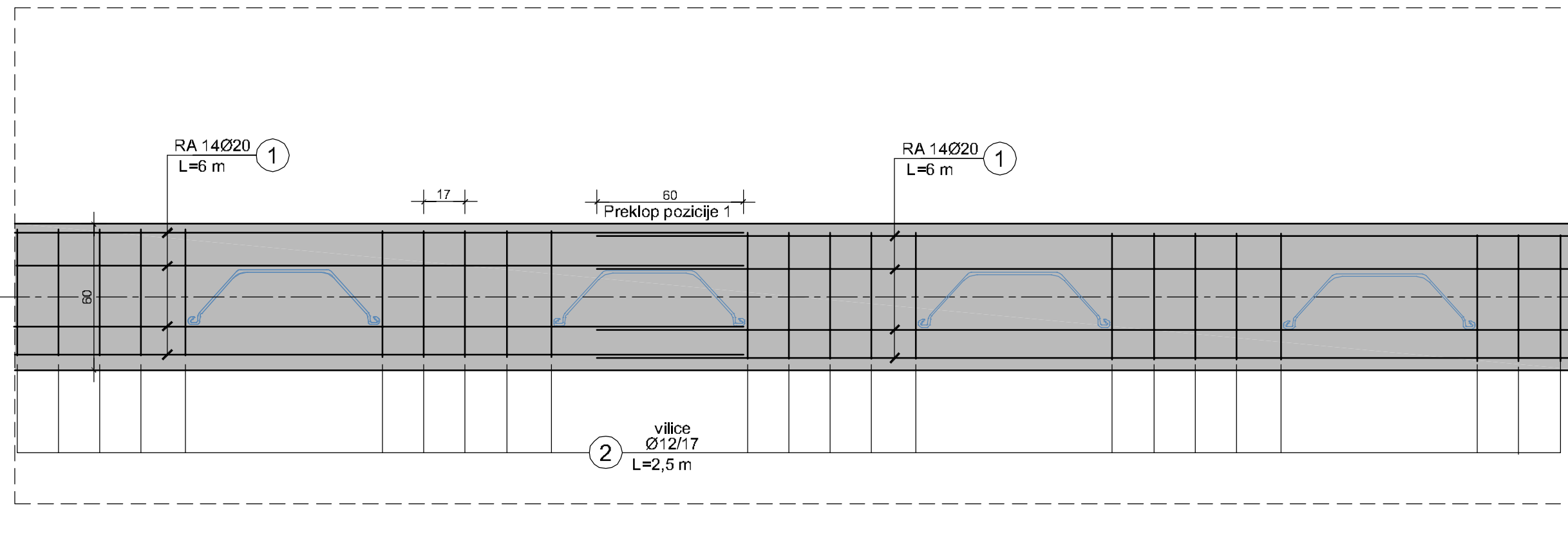


Čelik B 500B		DIO GRADEVINE: NAGLAVNA GREDA ŽMURJA ISKAZ REBRASTE ARMATURE										
Stavka	Ø	D [m]	kom.	DUŽINE PO Ø [m]								
				8	10	12	14	16	18	20		
1	20	6,00	1666								9996,00	
2	12	2,50	3780			9450,00						
UKUPNO Ø 12 [kg]:						9996,0				x 0,911=	9106	
UKUPNO Ø 20 [kg]:						9450,0				x 2,536=	23965	
SVEUKUPNO RA B 500B [kg]:				33072								
UKUPNO BETONA ZA NAGLAVNU GREDU [m³]:				0,60x0,80x642,24 m1=				308,28m3				310,0 m³

POPREČNI PRESJEK ARMATURE NAGLAVNE GREDE
Mj: 1:20



TLOCRT ARMATURE NAGLAVNE GREDE
Mj: 1:20



Dio objekta	Klasa betona	Zaštitni sloj betona	Vrsta armature
AB NAGLAVNA GREDA OBALOUTVRDE	C 30/37	5 cm	B 500B PREKLOPI ARM. ŠIPKI L=90 cm

Geokon - Zagreb d.d.
ZA PROJEKTIRANJE, NADZOR
I RAZVOJ U GRADITELJSTVU

INVESTITOR: HRVATSKE VODE
Zagreb, Ulica grada Vukovara 220

GRADEVINA: Obaloutvrda na Savi kod rkm 619

PROJEKT: Sanacija odrona lijeve obale Save
Izgradnja obaloutvrde kod sela Palanjek - izmjena i dopuna

VRSTA DOKUMENTACIJE: MJERILO:
Glavni projekt 1:20, 1:50

PROJEKTANT: SURADNICI:
Goran DAŠIĆ, dipl.inž.građ. Lovorka KORICA, mag.ing.aedif.
Zlatko VINKOVIĆ, građ.tehn.

HRVATSKA KOMORA INŽENJERA GRAĐEVINARSTVA
Goran Dašić
dipl. inž. građ.
Ovlašteni inženjer građevinarstva
G 1063

SADRŽAJ NACRTA/PRILOGA:
NACRT NAGLAVNE GREDE
NACRT ARMATURE I ISKAZ NAGLAVNE GREDE

DATUM: OZNAKA Geokon-Zagreb: E-046-13-02 OZNAKA PRILOGA:
prosinac 2013./ ZAJEDNIČKA 25
dopuna OZNAKA PROJEKTA: VPB-TOO-13-0005
prosinac 2014. OZNAKA MAPE: mapa br. 1