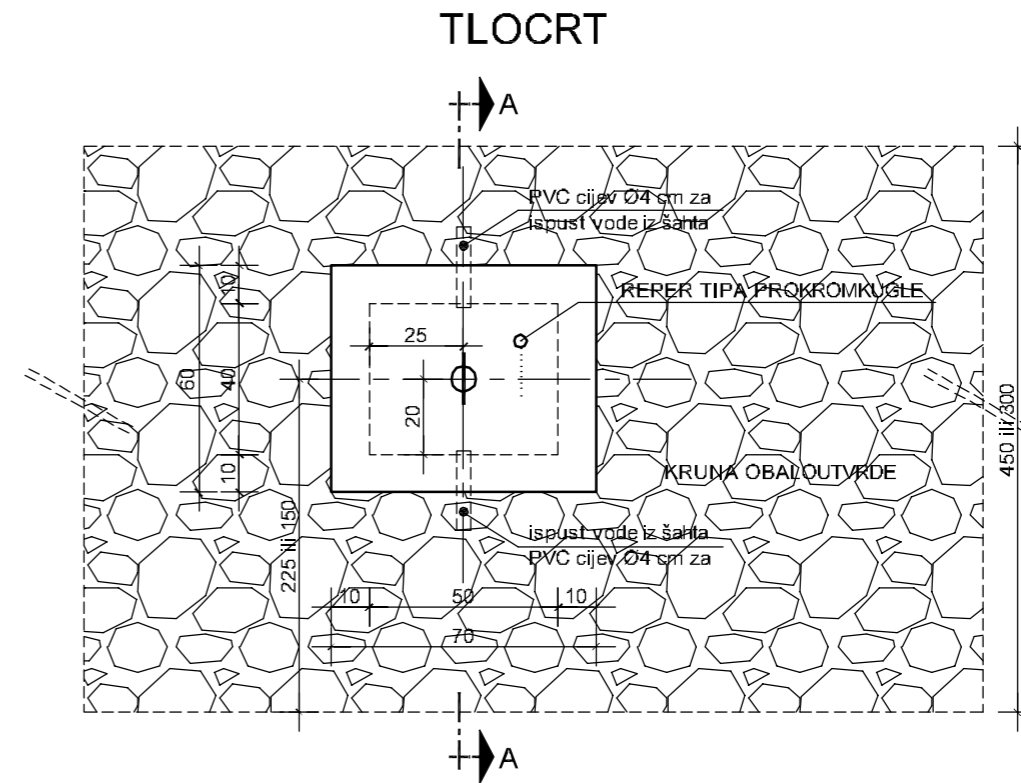
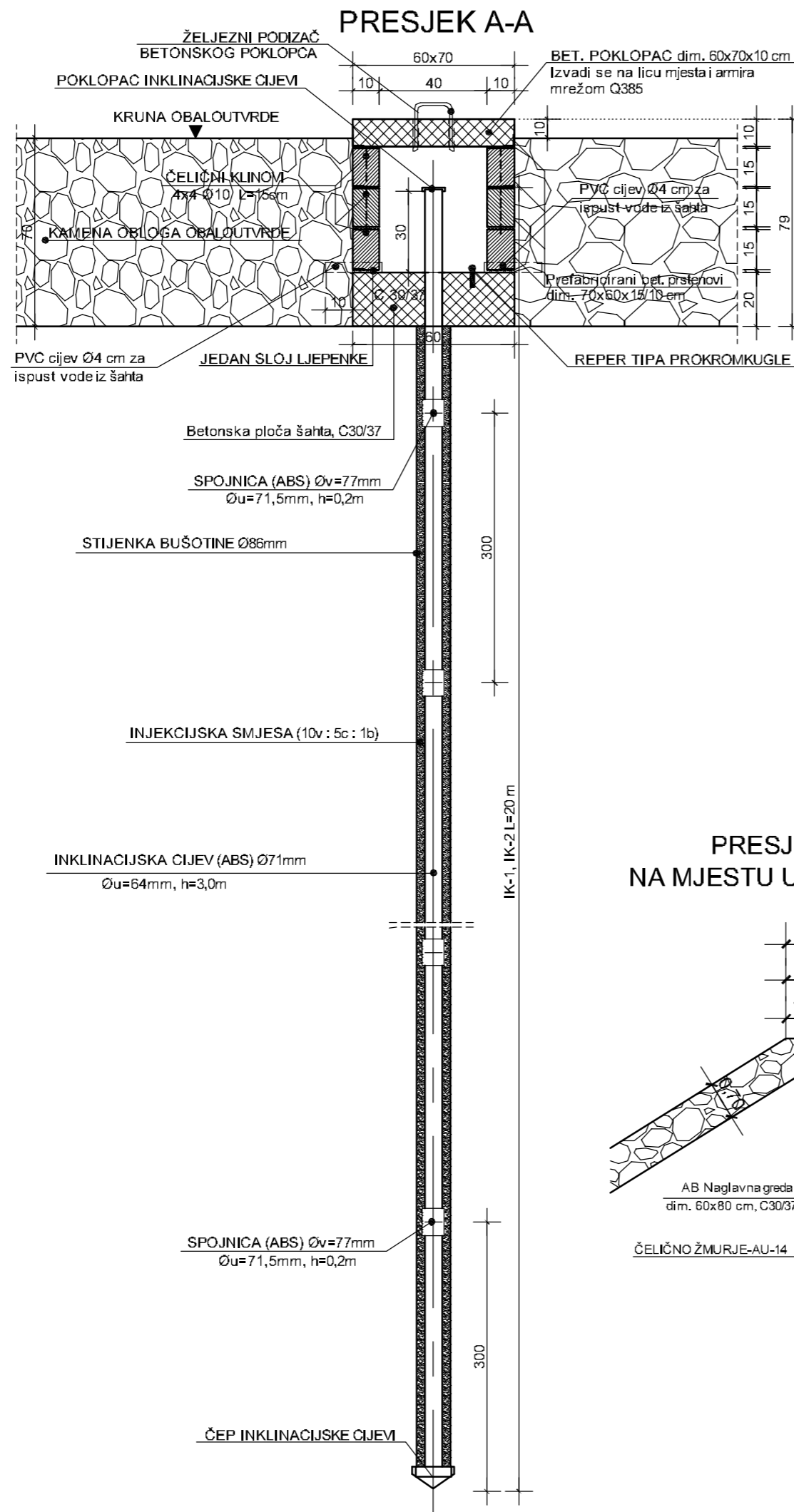
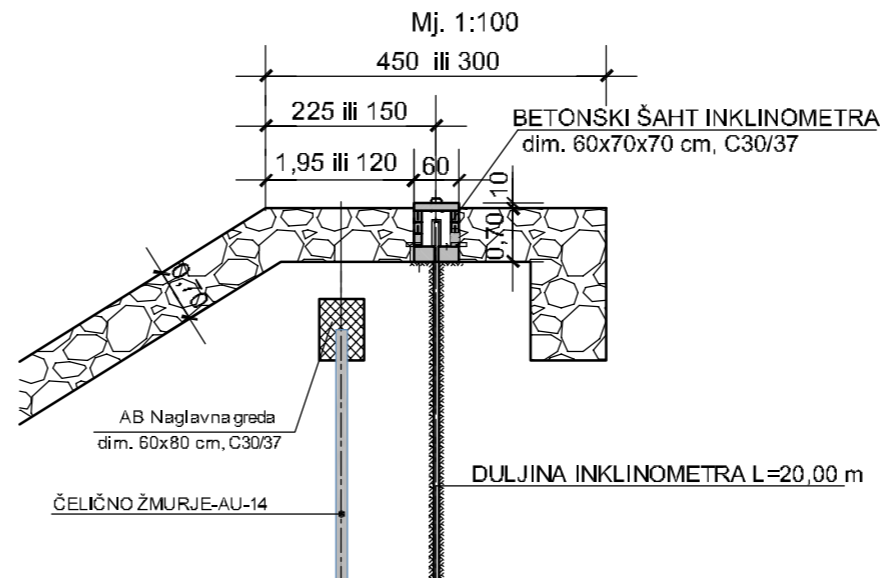


DETALJ UGRADNJE INKLINOMETRA



PRESJEK KRUNE OBALOUTVRDE NA MJESTU UGRADNJE INKLINOMETRA



 Geokon - Zagreb d.d. ZA PROJEKTIRANJE, NADZOR I RAZVOJ U GRADITELJSTVU		
INVESTITOR:	HRVATSKE VODE Zagreb, Ulica grada Vukovara 220	
GRAĐEVINA:	Obaloutvrda na Savi kod mtk 619	
PROJEKT:	Sanacija odrona lijeve obale Save Izgradnja obaloutvrde kod sela Palanjek - izmjena i dopuna	
VRSTA DOKUMENTACIJE	Glavni projekt	MJERILO: 1:n, 1:100
PROJEKTANT:	Goran DAŠIĆ, dipl.inž.građ.	SURADNICI: Lovorka KORICA, mag.ing.aedif. Zlatko VINKOVIĆ, građ.tehn.
 HRVATSKA KOMORA INŽENJERA GRAĐEVINARSTVA Goran Dašić dipl. inž. građ. Ovlašteni inženjer građevinarstva G 1063		
SADRŽAJ NACRTA/PRILOGA: VERTIKALNI INKLINOMETAR		
DATUM:	OZNAKA Geokon-Zagreb: E-046-13-02	OZNAKA PRILOGA: 26
prosinac 2013. dopuna prosinac 2014.	ZAJEDNIČKA OZNAKA PROJEKTA: VPB-TOO-13-0005	
	OZNAKA MAPE: mapa br. 1	