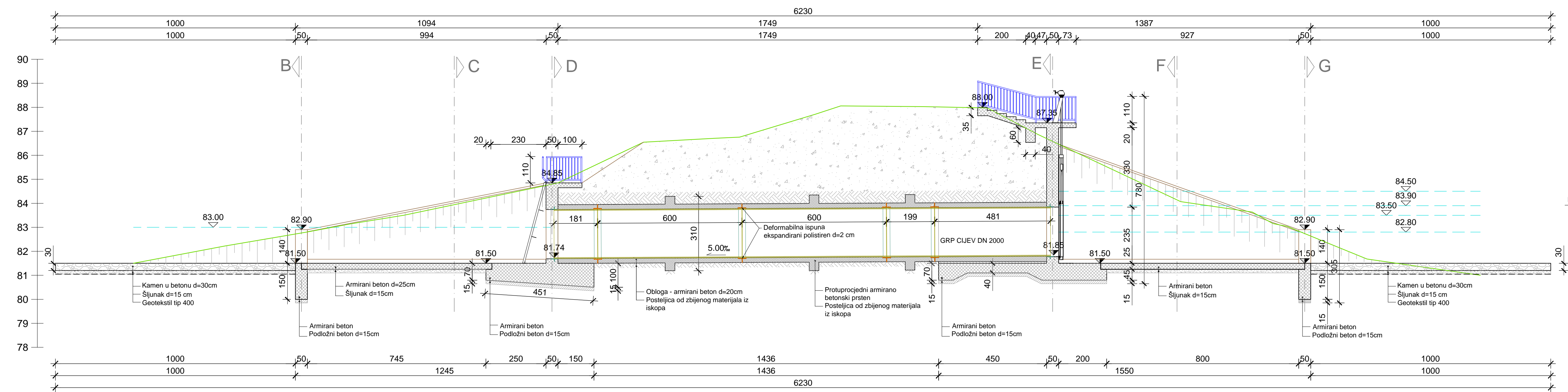


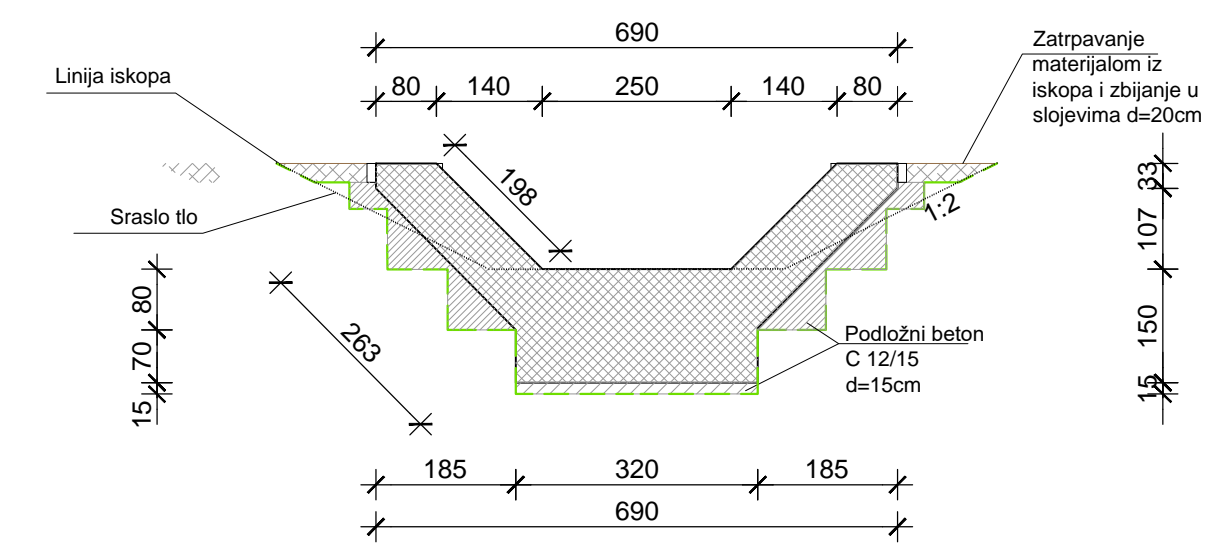
DISTRIBUCIJSKA GRAĐEVINA B - KAZETA D (Ø2.0m)
MJERILO 1:100/100

Presjek A-A, M 1:100

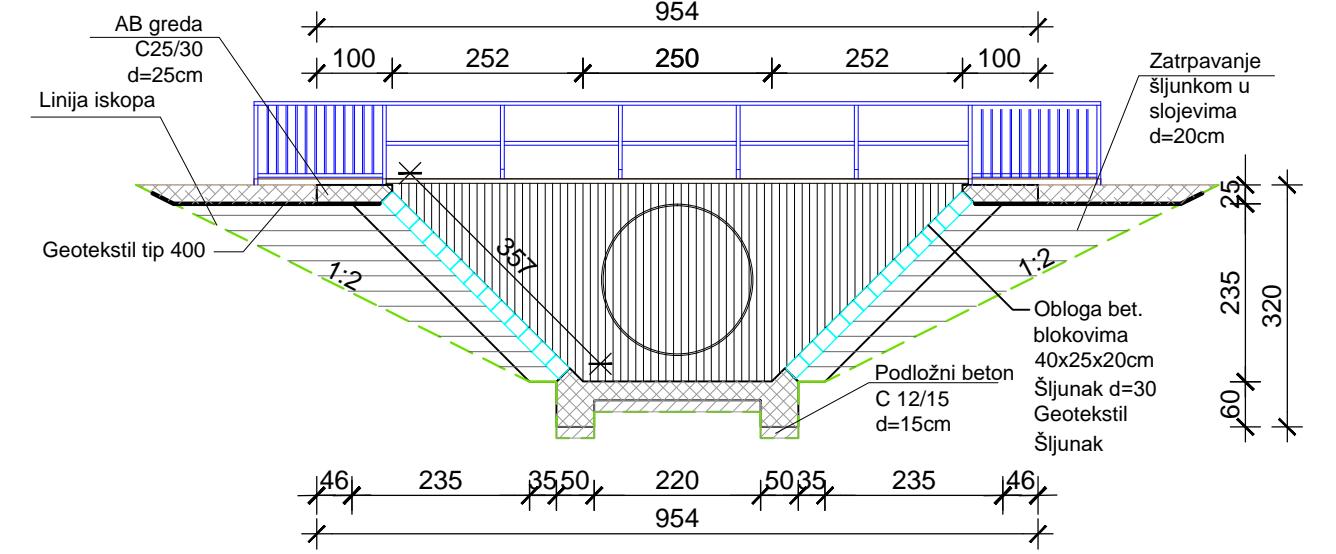


Poprečni presjeci

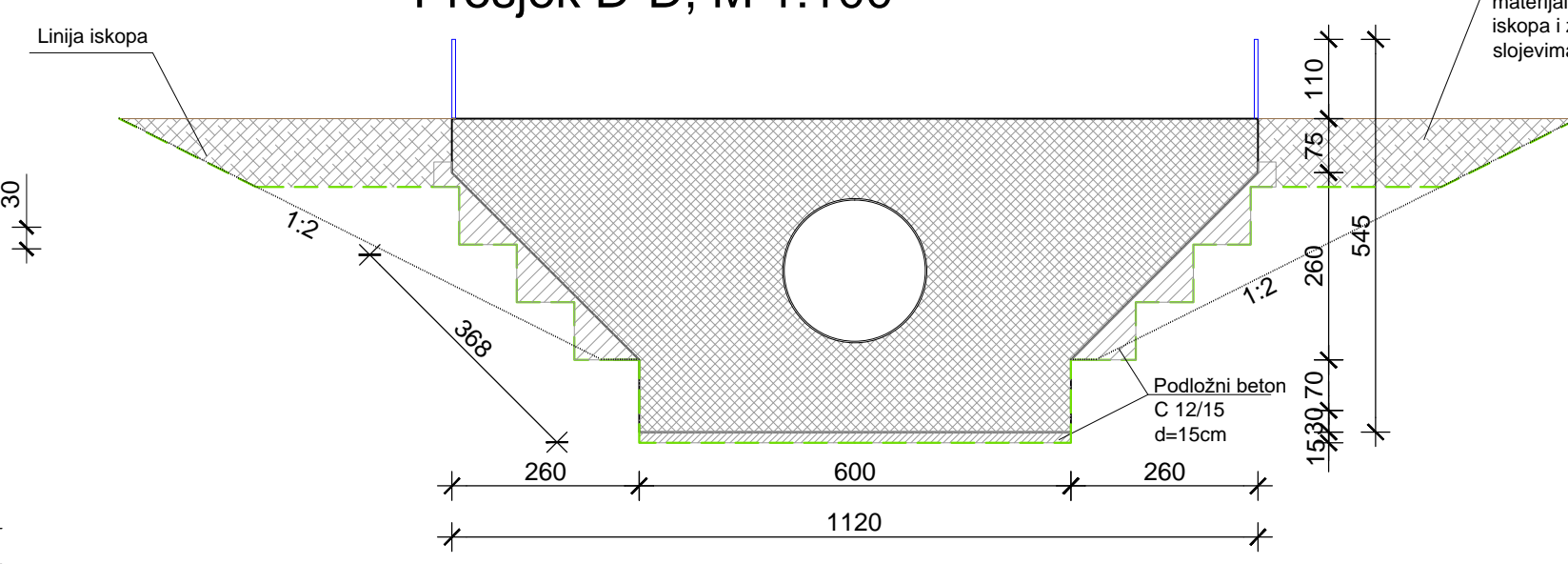
Presjek B-B, M 1:100



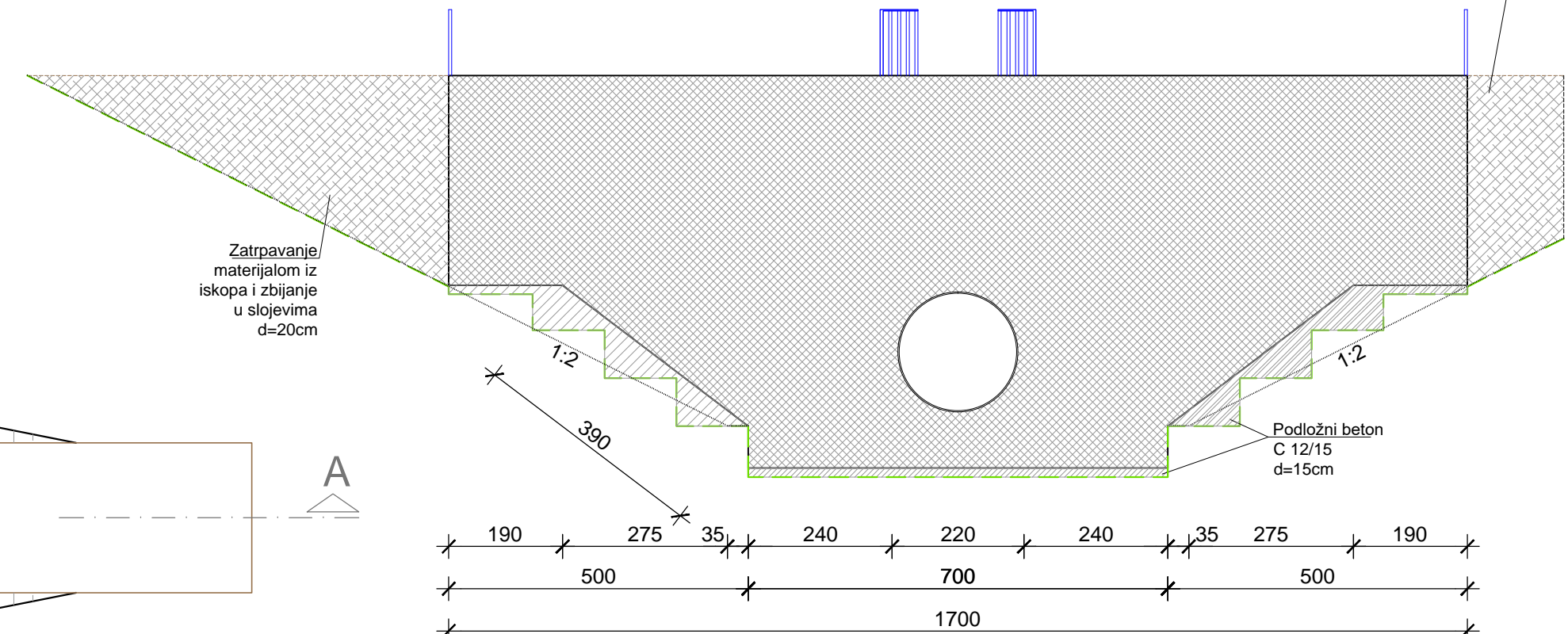
Presjek C-C, M 1:100



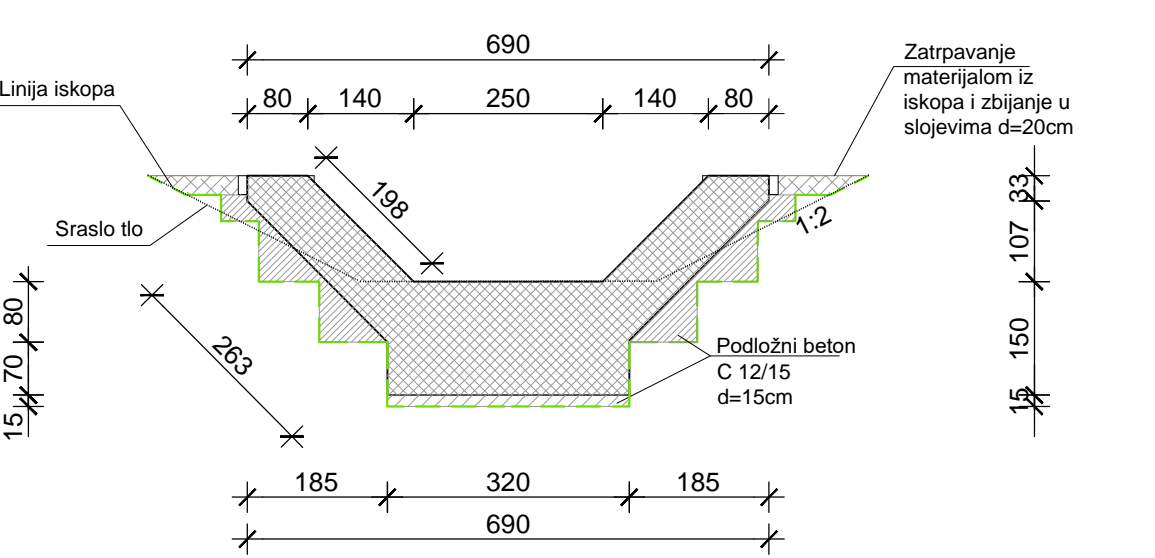
Presjek D-D, M 1:100



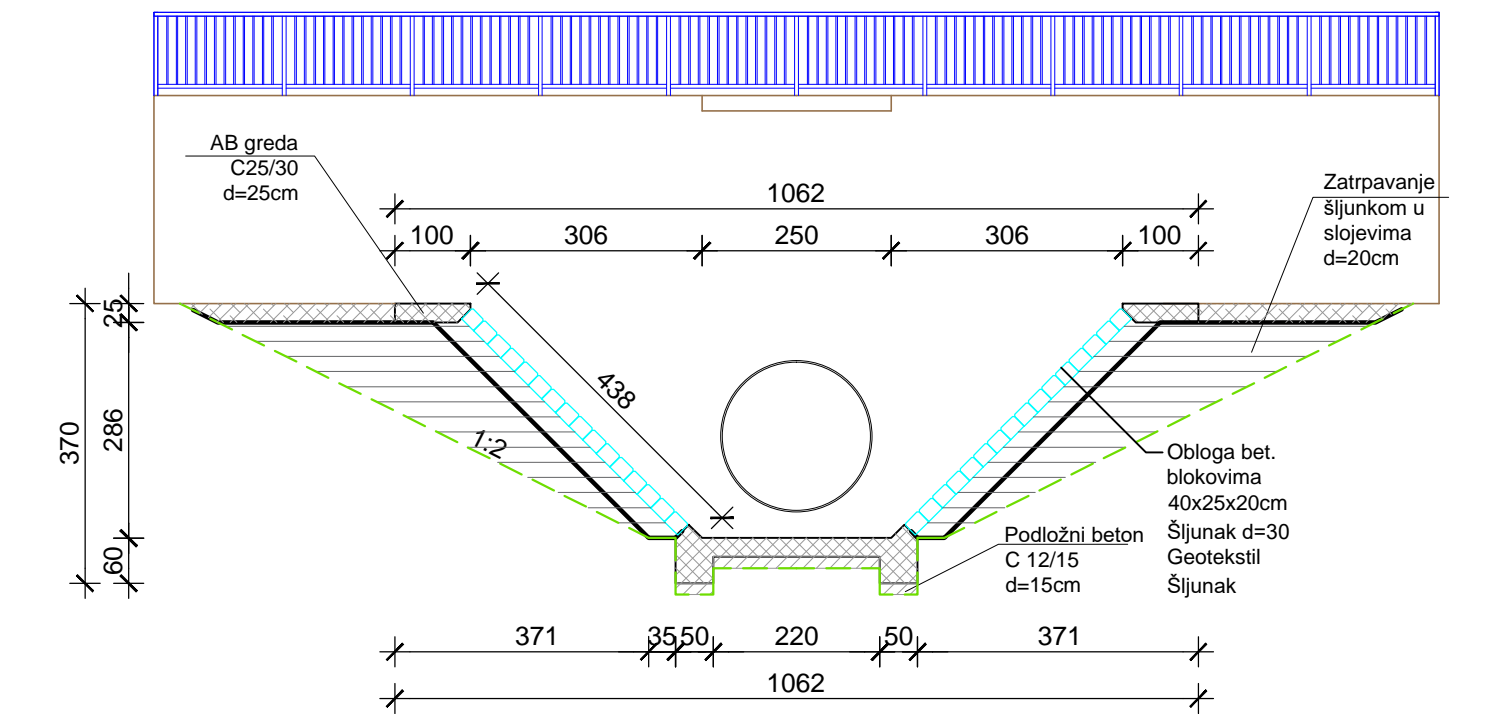
Presjek E-E, M 1:100



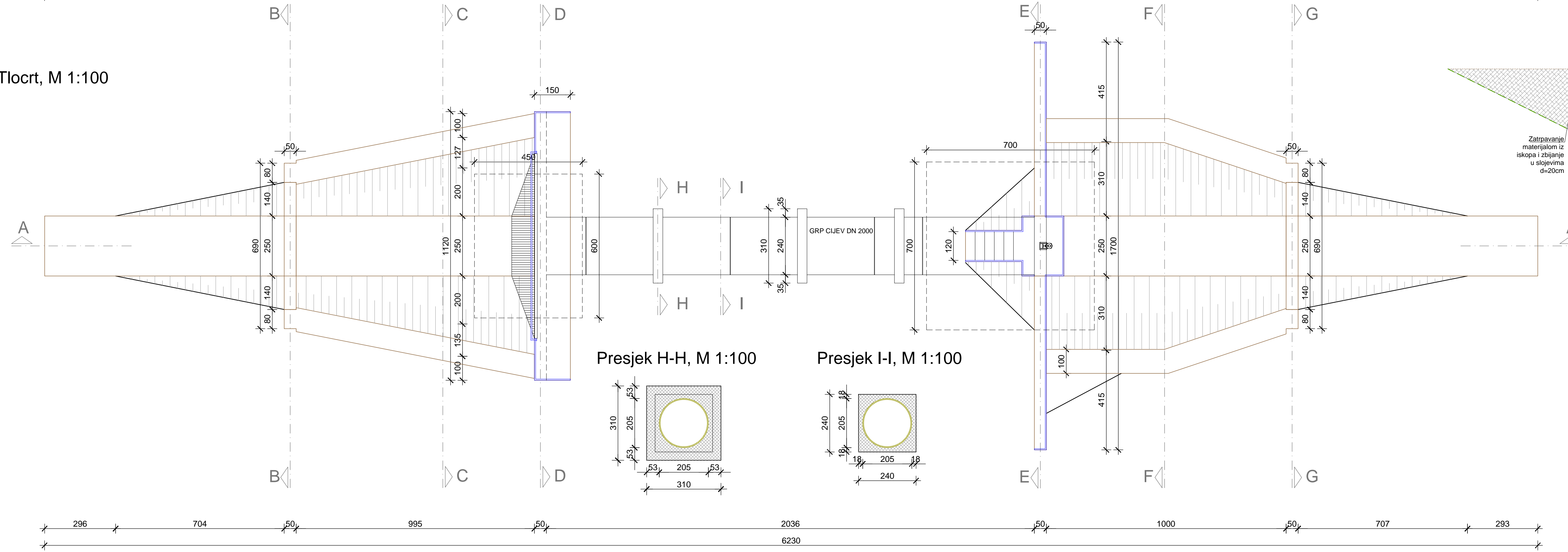
Presjek G-G, M 1:100



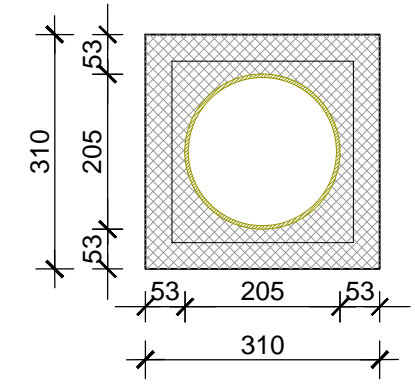
Presjek F-F, M 1:100



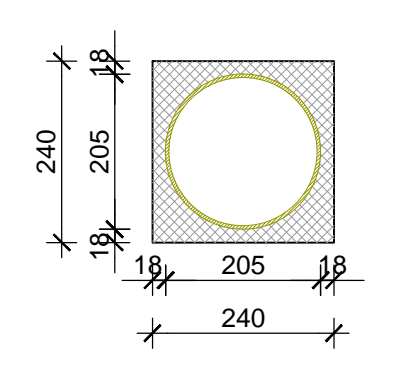
Tlocrt, M 1:100



Presjek H-H, M 1:100



Presjek I-I, M 1:100



IZVEDBENI PROJEKT
 REKONSTRUKCIJA USTAVE PODUNAVLJE, IZGRADNJA NOVE USTAVE PODUNAVLJE I
 IZGRADNJA DVIJE NOVE DISTRIBUCIJSKE GRAĐEVINE
TLOCRT I KARAKTERISTIČNI PRESJECI
DISTRIBUCIJSKE GRAĐEVINE B
 M 1:100

3. REVIZIJA:	datum:	opis:
2. REVIZIJA:	datum:	opis:
1. REVIZIJA:	datum:	opis:
IDT d.o.o.		
investitor:	Hrvatske vode	
vrsta projekta:	Izvedbeni projekt	
naziv projekta:	Rekonstrukcija ustave Podunavlje, izgradnja nove ustave Podunavlje i izgradnja dvije nove distribucijske građevine	
tip projekta:	Gravevinski projekt	naziv mape: MAPA 1/2
broj knjige:	VIII Opći dio projekta, tekstualni dio i nacrti	
broj projekta:	487/15-IZP	ZOP: 2 / 15
sadržaj nacrti: TLOCRT I KARAKTERISTIČNI PRESJECI DISTRIBUCIJSKE GRAĐEVINE B		
datum i mjesto:	Osijek, prosinac 2016.	mjerilo: 1:100
		broj stranice: 4.7.2
GLAVNI PROJEKTANT: HRVATSKA KOVODARSKA I VEŠTAČKA ČIGRAV VARSIVA Sanda Šikić dipl. ing. građ. Ovlaštena izdatična radnja		PROJEKTANT: HRVATSKA KOVODARSKA I VEŠTAČKA ČIGRAV VARSIVA Marko Pešić mag.ing. građ. Ovlaštena izdatična radnja
SURADNIK: Marko Pešić, dipl. ing. građ. Denis Brandis, mag.ing. aedif.		