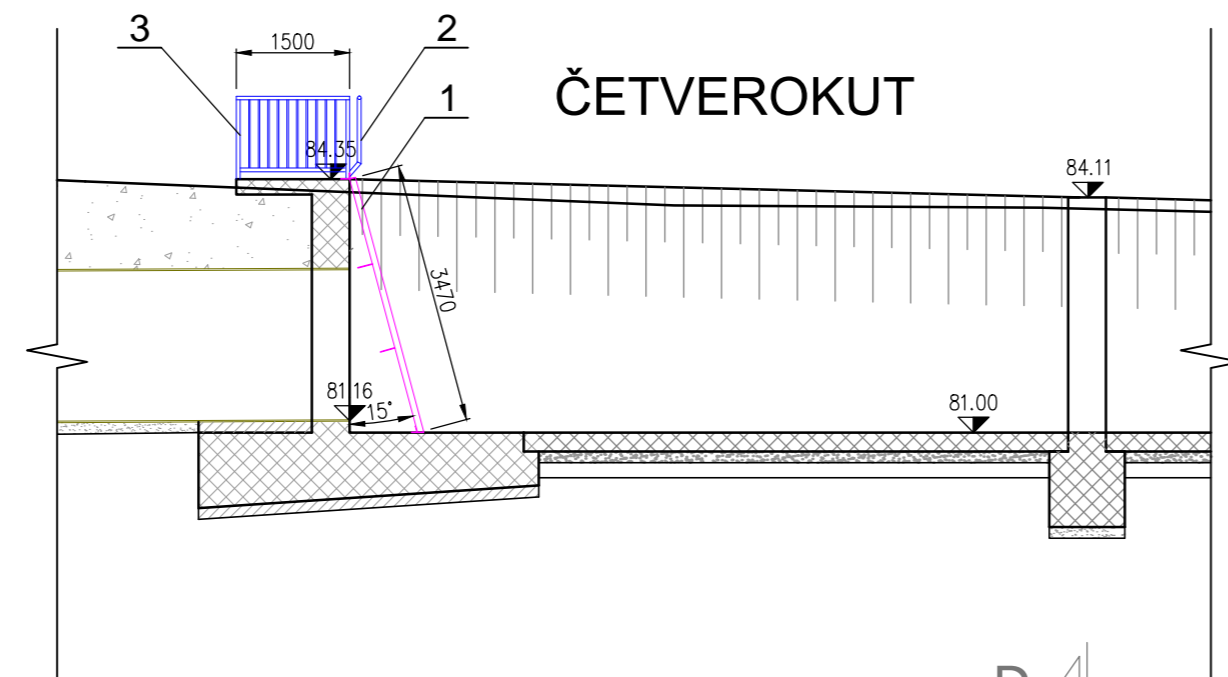
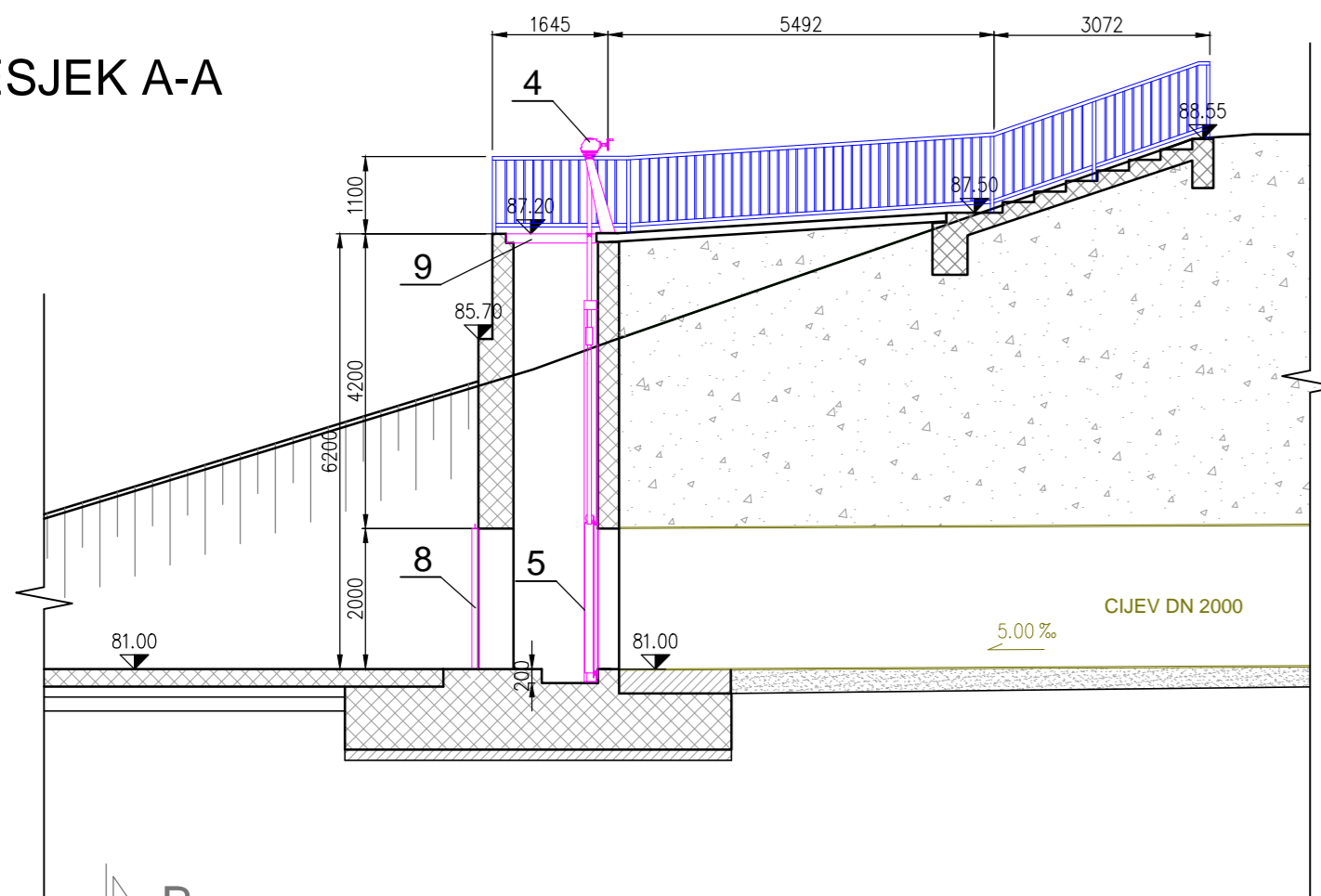
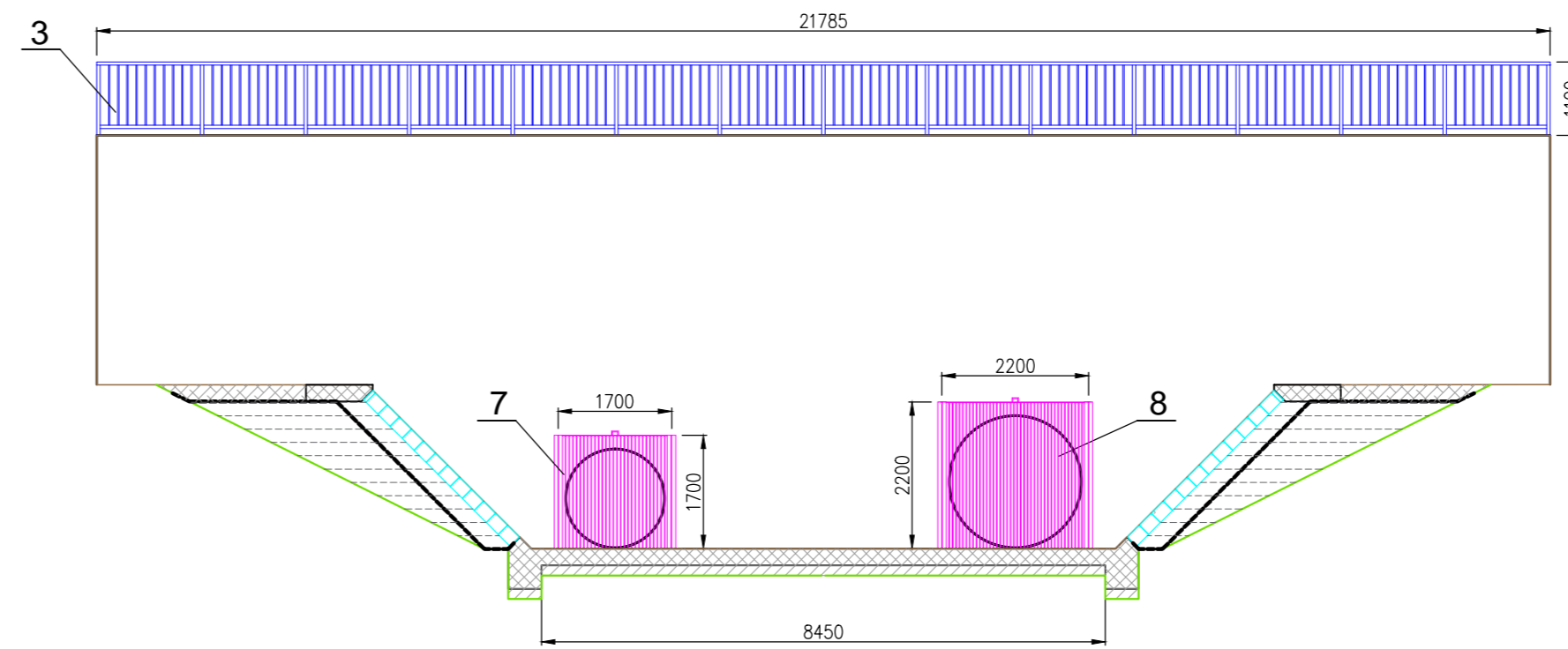


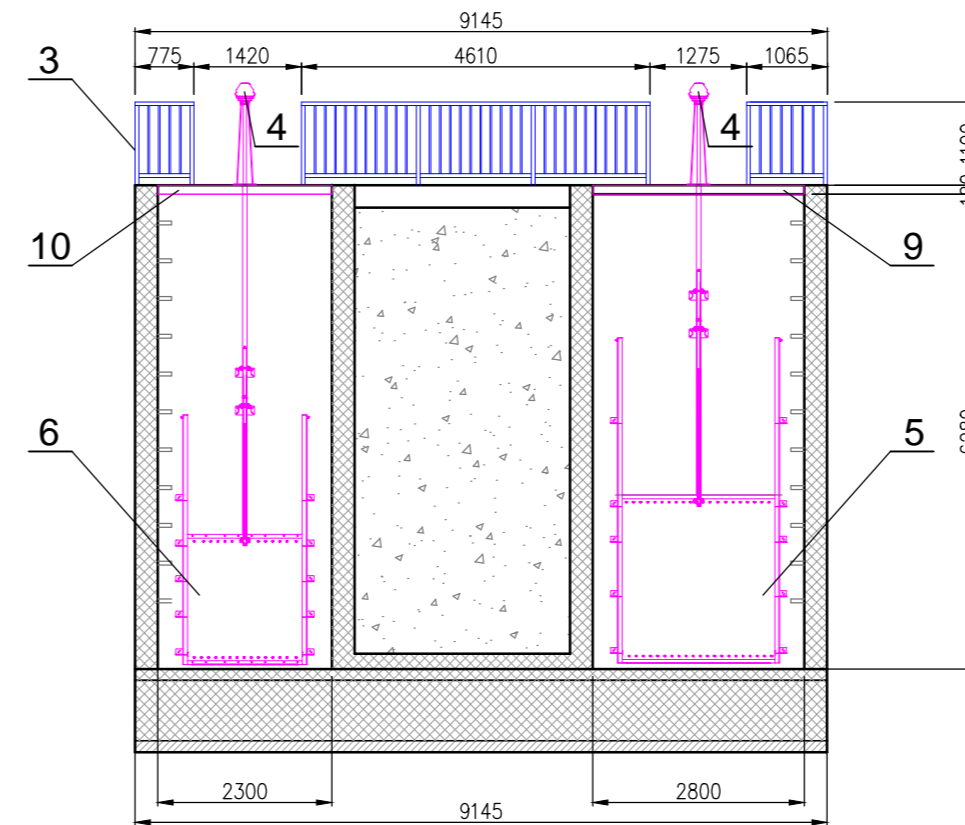
PRESJEK A-A



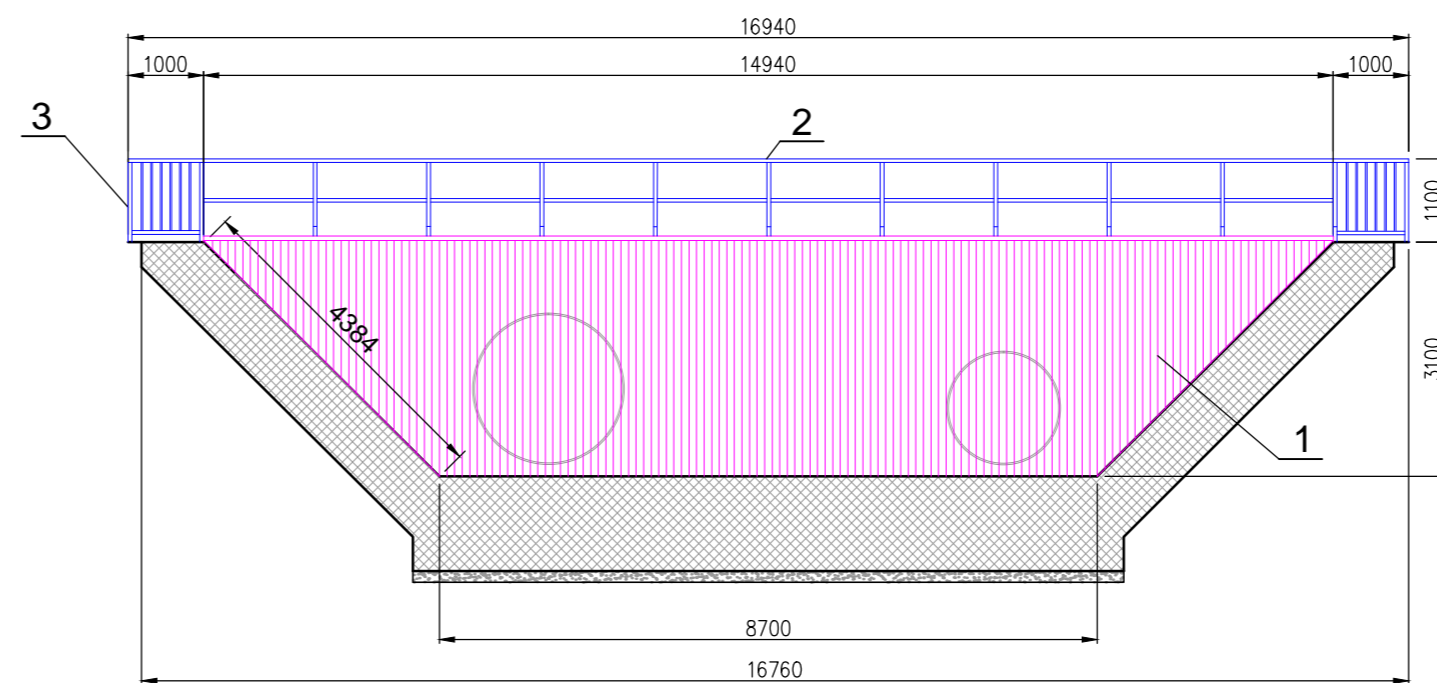
PRESJEK B-B



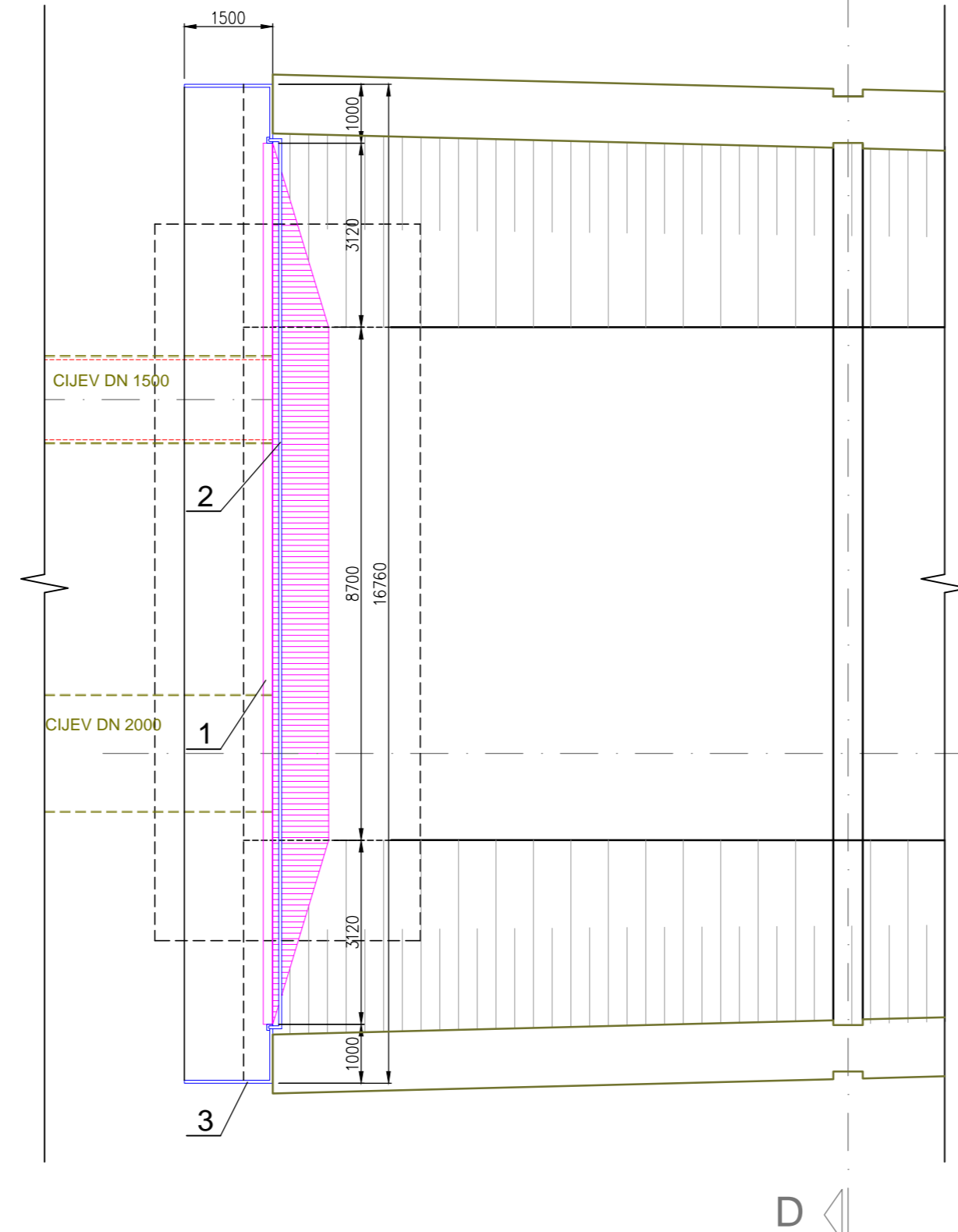
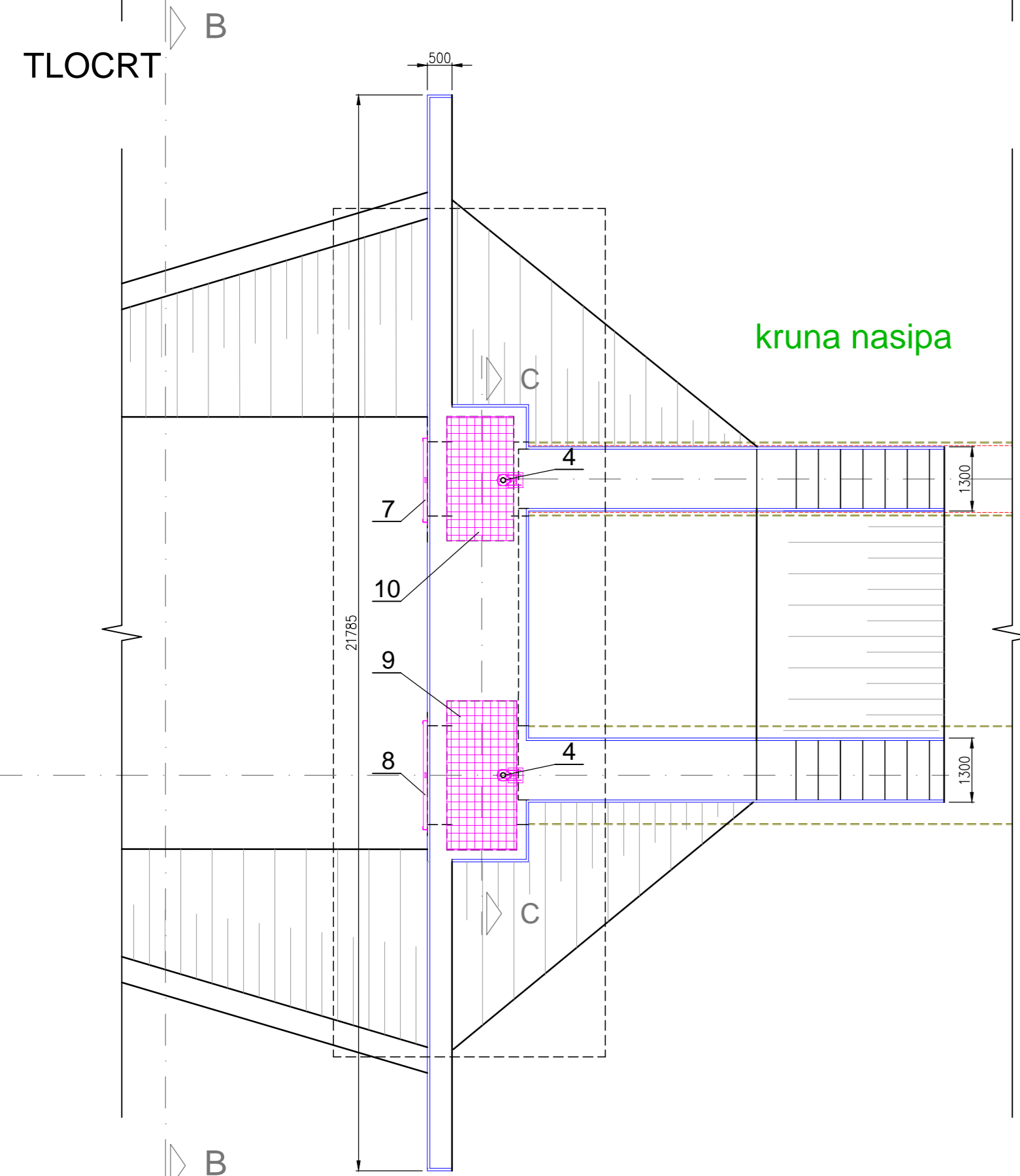
PRESJEK C-C



PRESJEK D-D



TLOCRT



IZVEDBENI PROJEKT
 REKONSTRUKCIJA USTAVE PODUNAVLJE, IZGRADNJA NOVE USTAVE PODUNAVLJE I
 IZGRADNJA DVIJE NOVE DISTRIBUCIJSKE GRADEVINE
DISPOZICIJA HIDROTEHNIČKE OPREME
 NOVA USTAVA PODUNAVLJE Ø 2.0 m
 M 1:100

NAPOMENE:

- navedene kote ovise o stvarnim dimenzijama objekta u izgradnji te ih je potrebno provjeravati i usklađivati tijekom montaže
- sva zavarivanja odraditi radionički odgovarajućim postupkom, a terenska zavarivanja svesti na najmanju moguću mjeru
- nakon izvedenih zavarivanja i svih ostalih radova, sva mjesta koja su bila pod utjecajem topline uslijed zavarivanja, iskretnja nastalih uporabom brusilice itd. potrebno je dodatno očistiti i antikorozivno zaštititi sukladno propisima za čelične konstrukcije koje djelomično ili potpuno leže u vodi
- za vijčani spoj između strojarске opreme i betonske konstrukcije koristiti nehrđajuće sidrene vijke

POZ	NAZIV	MATERIJAL	DIMENZIJE	STANDARD	NAPOMENA
10	PROHODNA REŠETKA	S235JRG	a=2520 mm, b=1350 mm	-	50x50 mm
9	PROHODNA REŠETKA	S235JRG	a=3020 mm, b=1350 mm	-	50x50 mm
8	GRUBA MEHANIČKA REŠETKA-TIP B	S235JRG	b=2200 mm, h=2200 mm	-	d=50 mm
7	GRUBA MEHANIČKA REŠETKA-TIP B	S235JRG	b=1700 mm, h=1700 mm	-	d=50 mm
6	ZAPORNICA	S275JR	DN 1500 mm	-	CMO SERIE-MR
5	ZAPORNICA	S275JR	DN 2000 mm	-	CMO SERIE-MR
4	RUČNI POGON ZA PODIZANJE	GG	-	-	AUMA GK 16.2
3	ZAŠTITNA OGRADA-TIP B	S355 (St 52-3)	l=73935 mm	-	h=1100 mm
2	ZAŠTITNA OGRADA-TIP A	S355 (St 52-3)	l=14940 mm	-	h=1100 mm
1	GRUBA MEHANIČKA REŠETKA-TIP A	S235JRG	b=14940 mm, h=3470 mm	-	d=50 mm
POZ	NAZIV	MATERIJAL	DIMENZIJE	STANDARD	NAPOMENA

3. REVIZIJA:	datum:	opis:
2. REVIZIJA:	datum:	opis:
1. REVIZIJA:	datum:	opis:

ITD d.o.o.

investitor: Hrvatske vode
 vrsta projekta: Izvedbeni projekt
 naziv projekta: Rekonstrukcija ustave Podunavlje, izgradnja nove ustave Podunavlje i izgradnja dvije nove distribucijske građevine

tip projekta: Građevinski projekt naziv mape: MAPA 1/2
 broj knjige: I/II Opći dio projekta, tekstualni dio i nacrti
 broj projekta: 487/15-IZP ZOP: 2 / 15

sadržaj nacrti: **DISPOZICIJA HIDROTEHNIČKE OPREME**
NOVA USTAVA PODUNAVLJE Ø 2.0 m

datum i mjesto: Osijek, prosinac 2016. mjerilo: 1:100 broj stranice: 4.8.1.

GLAVNI PROJEKTANT:
 HRVATSKA KOMORA INŽENJERA GRAĐEVINARSTVA
 Sanda Šikić
 dipl.ing. arh.
 Ovlašten inženjer građevinarstva
 Sanda Šikić, dipl.ing. građ. 50

PROJEKTANT:
 HRVATSKA KOMORA INŽENJERA GRAĐEVINARSTVA
 Marko Pešić
 mag.ing. arh.
 Ovlašten inženjer građevinarstva
 Marko Pešić, mag.ing. arh. 60

SURADNIK:
 Denis Brandis, mag.ing. aedif.