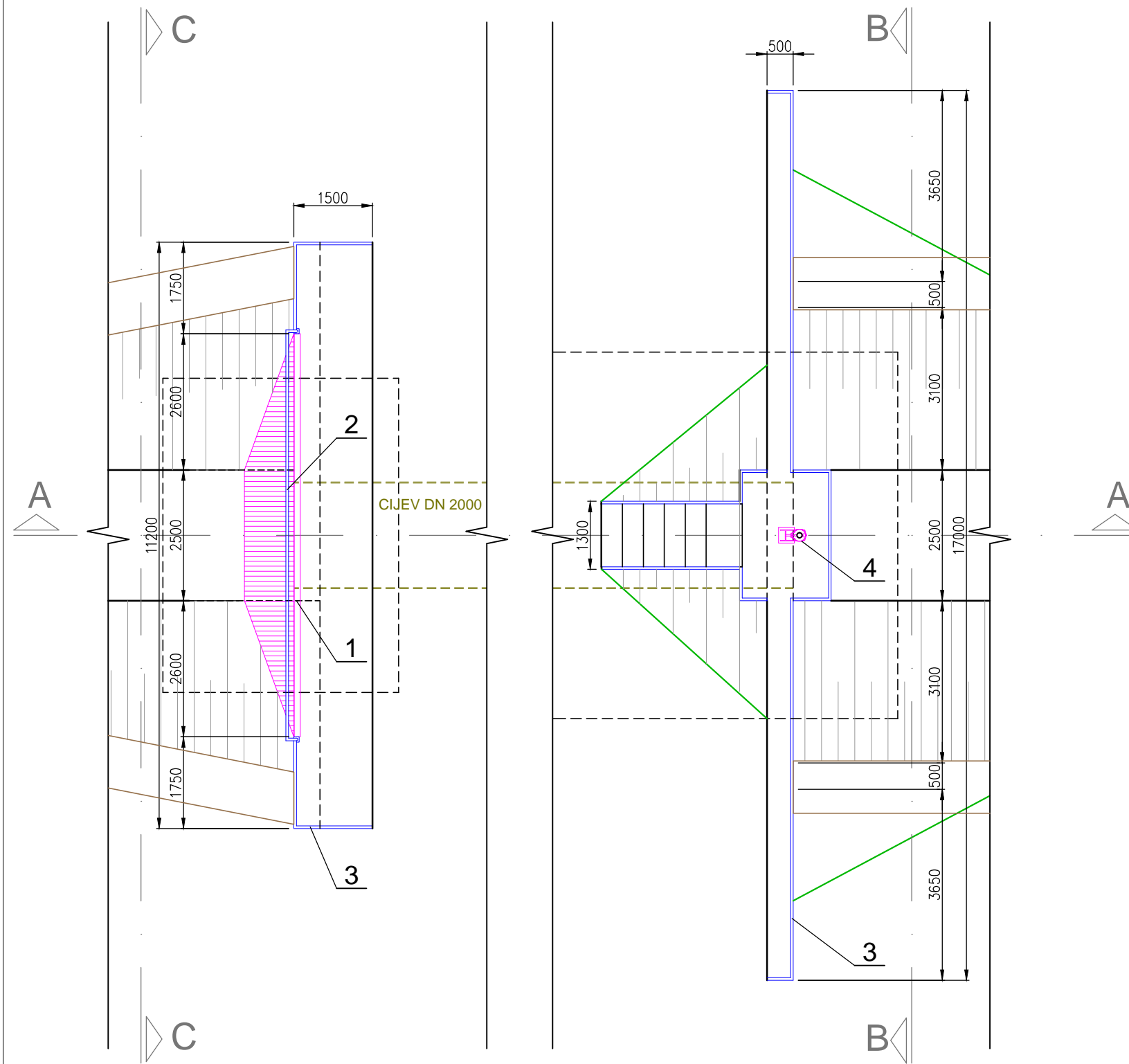
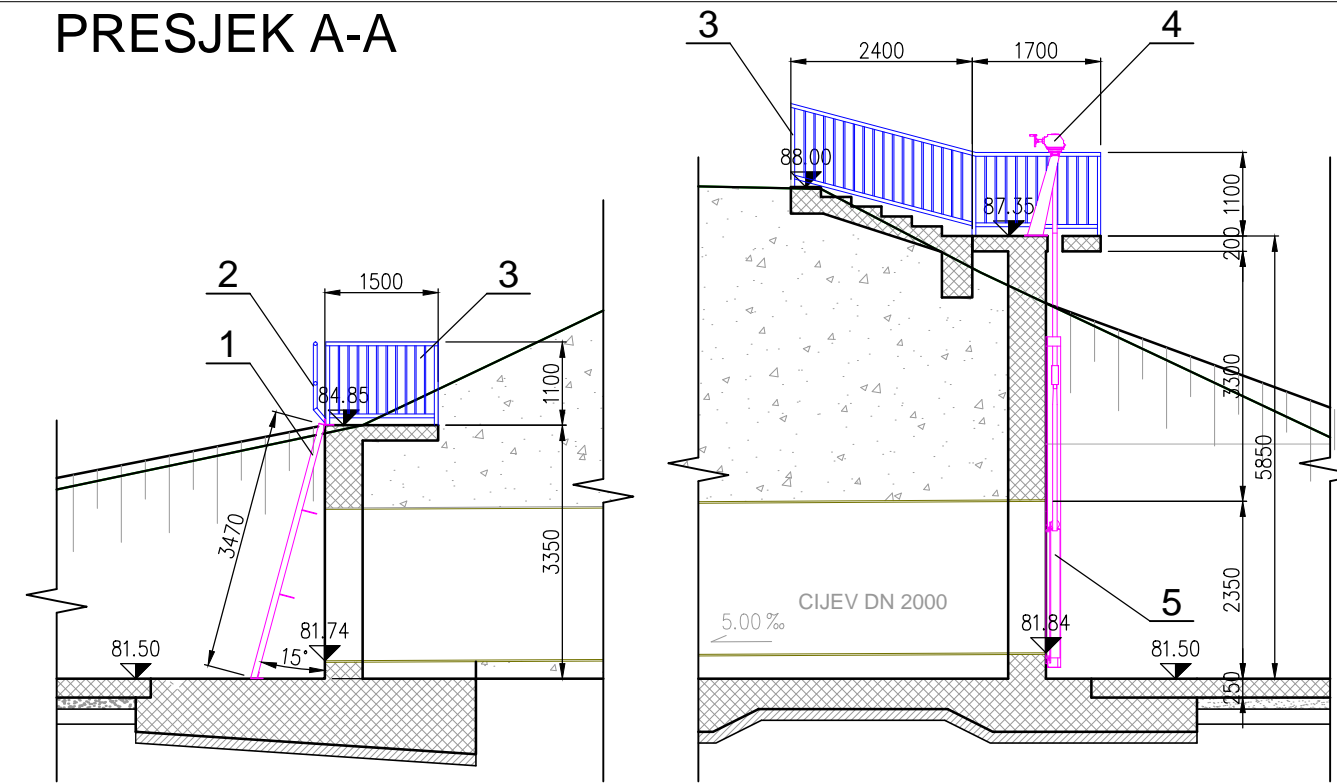


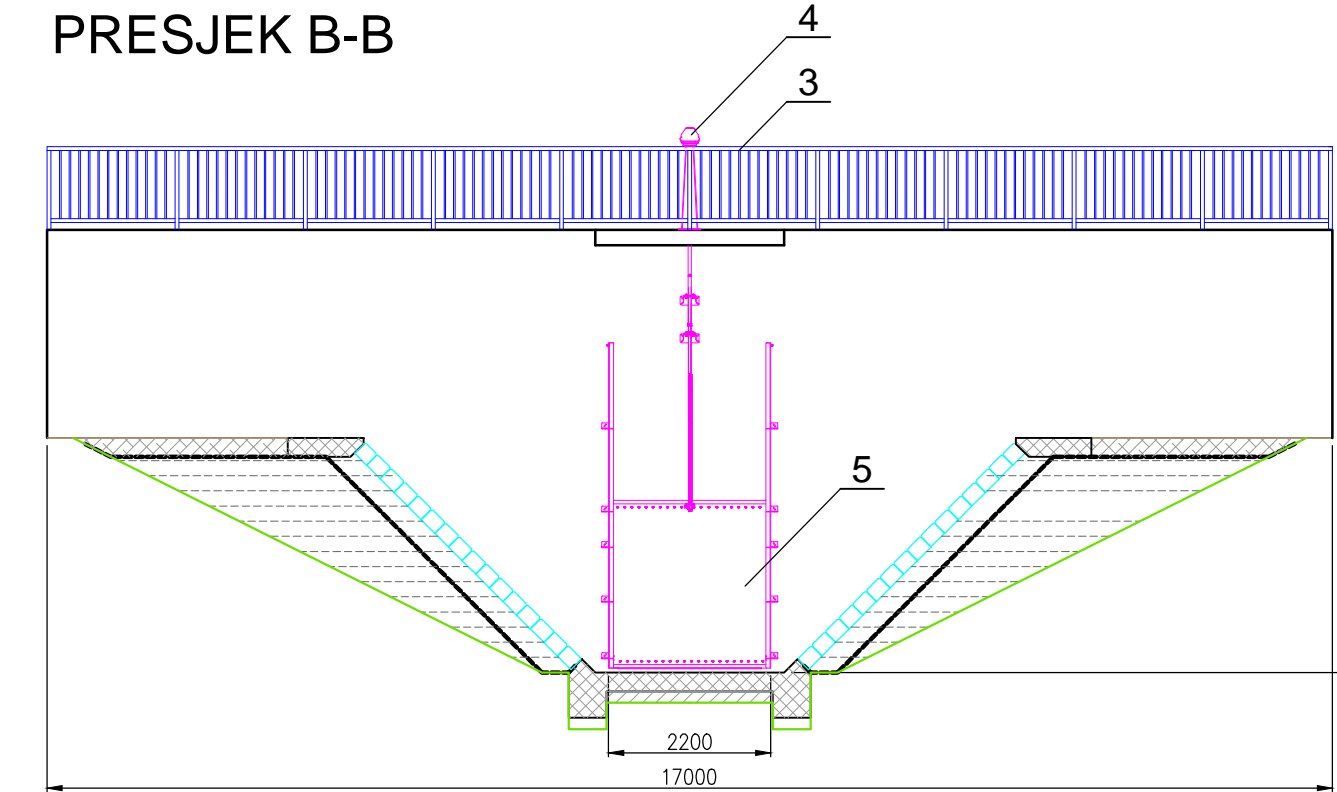
TLOCRT



PRESJEK A-A



PRESJEK B-B



NAPOMENE:

- navedene kote ovise o stvarnim dimenzijama objekta u izgradnji te ih je potrebno provjeravati i usklađivati tijekom montaže
- sva zavarivanja odraditi radionički odgovarajućim postupkom, a terenska zavarivanja svesti na najmanju moguću mjeru
- nakon izvedenih zavarivanja i svih ostalih radova, sva mjesta koja su bila pod utjecajem topline uslijed zavarivanja, iskrenja nastalih uporabom brusilice itd. potrebno je dodatno očistiti i antikorozivno zaštititi sukladno propisima za čelične konstrukcije koje djelomično ili potpuno leže u vodi
- za vijčani spoj između strojarne opreme i betonske konstrukcije koristiti nehrđajuće sidrene vijčke

POZ	NAZIV	MATERIJAL	DIMENZIJE	STANDARD	NAPOMENA
5	ZAPORNICA	S275JR	DN 2000 mm	-	CMO SERIE-MR
4	RUČNI POGON ZA PODIZANJE	GG	-	-	AUMA GK 16.2
3	ZAŠTITNA OGRADA-TIP B	S355 (St 52-3)	l=33300 mm	-	h=1100 mm
2	ZAŠTITNA OGRADA-TIP A	S355 (St 52-3)	l=7700 mm	-	h=1100 mm
1	GRUBA MEHANIČKA REŠETKA-TIP A	S235JRG	b=7700 mm,h=3470 mm	-	d=50 mm

IZVEDBENI PROJEKT

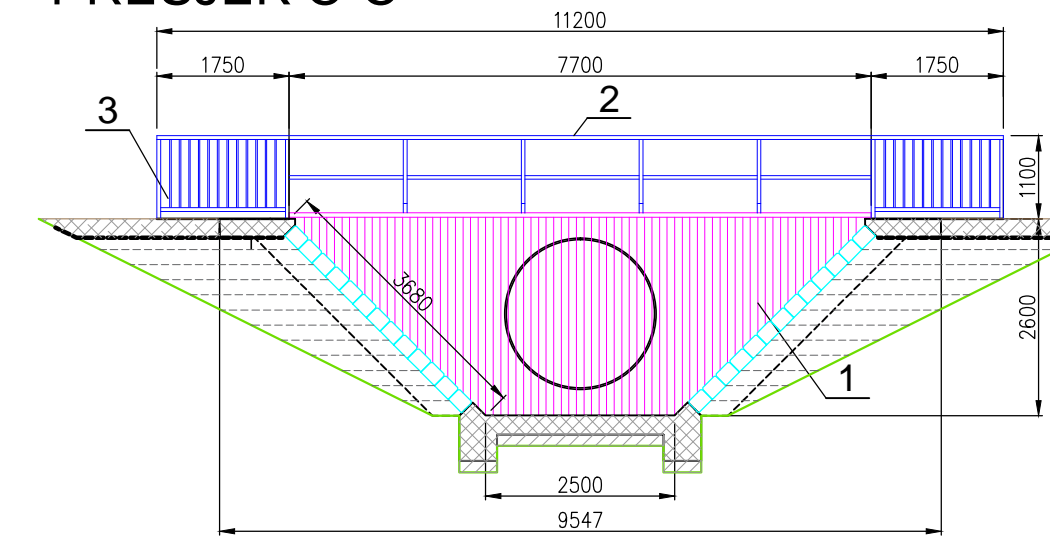
REKONSTRUKCIJA USTAVE PODUNAVLJE, IZGRADNJA NOVE USTAVE PODUNAVLJE I IZGRADNJA DVIJE NOVE DISTRIBUCIJSKE GRAĐEVINE

DISPOZICIJA HIDROTEHNIČKE OPREME

DISTRIBUCIJSKA GRAĐEVINA B

M 1:100

PRESJEK C-C



3. REVIZIJA:	datum:	opis:
2. REVIZIJA:	datum:	opis:
1. REVIZIJA:	datum:	opis:

OSLUŠEK **IDT d.o.o.**

investitor: Hrvatske vode

vrsta projekta: Izvedbeni projekt

naziv projekta: Rekonstrukcija ustave Podunavlje, izgradnja nove ustave Podunavlje i izgradnja dvije nove distribucijske građevine

tip projekta: Građevinski projekt naziv mape: MAPA 1/2

broj knjige: I/II Opći dio projekta, tekstualni dio i nacrti

broj projekta: 487/15-IZP ZOP: 2 / 15

sadržaj nacrta: **DISPOZICIJA HIDROTEHNIČKE OPREME**
DISTRIBUCIJSKA GRAĐEVINA B

datum i mjesto: Osijek, prosinac 2016. mjerilo: 1:100 broj stranice: **4.8.2.**

GLAVNI PROJEKTANT:

HRVATSKA KOMORA INŽENJERA GRAĐEVINARSTVA

Sanda Šikić
dipl. ing. građ.
Ovlašten inženjer građevinarstva

Sanda Šikić, dipl. ing. građ.

PROJEKTANT:

HRVATSKA KOMORA INŽENJERA GRAĐEVINARSTVA

Marko Pešić
mag.ing.aedif.
Ovlašten inženjer građevinarstva

Marko Pešić, mag.ing.aedif.

SURADNIK:

Denis Brandis
mag.ing.aedif.