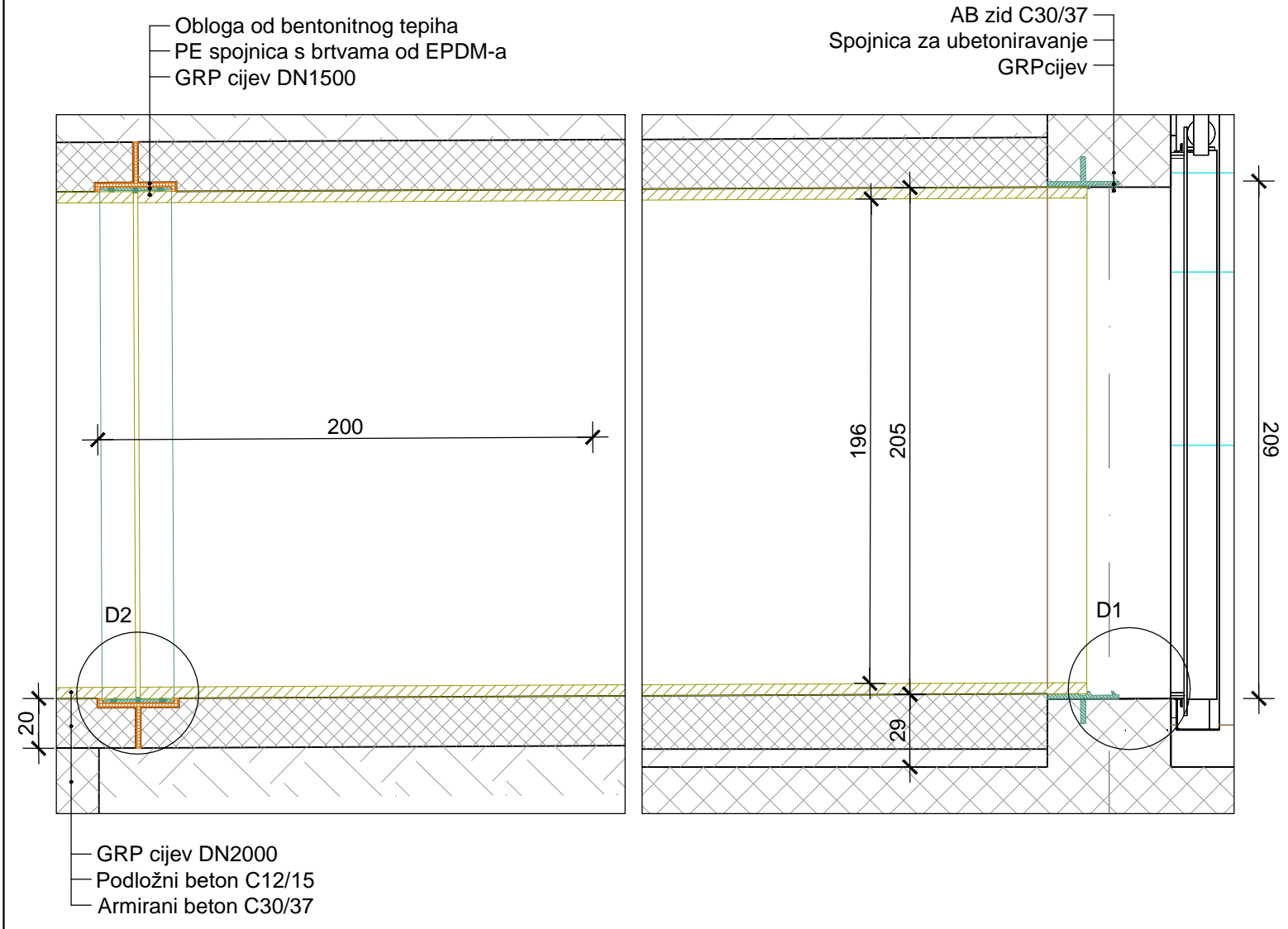


IZVEDBENI PROJEKT

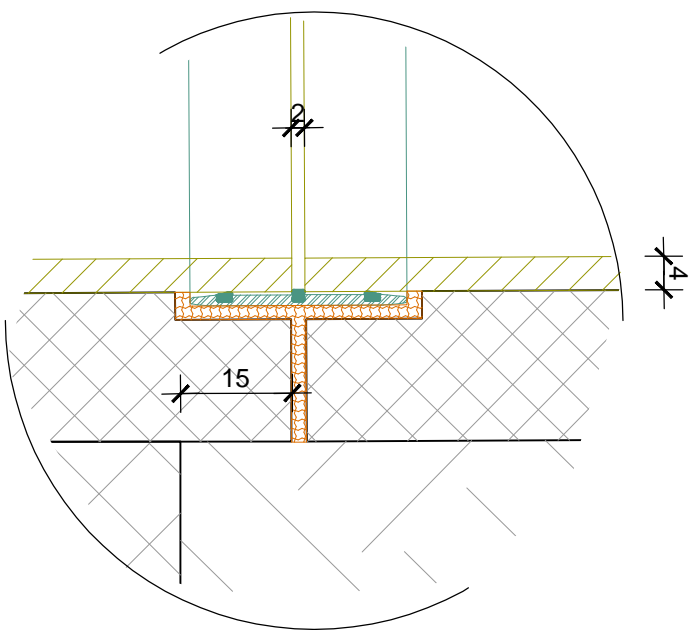
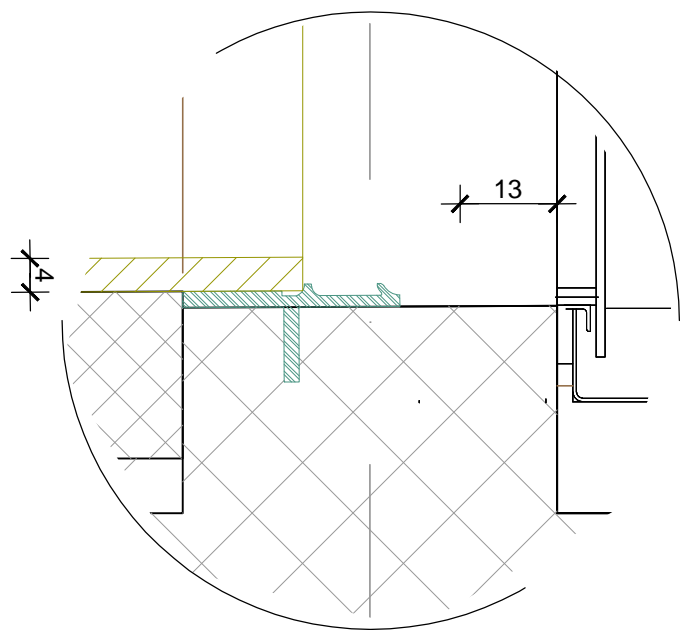
REKONSTRUKCIJA USTAVE PODUNAVLJE, IZGRADNJA NOVE USTAVE PODUNAVLJE I
IZGRADNJA DVIJE NOVE DISTRIBUCIJSKE GRAĐEVINE

DETALJ UGRADNJE I SPAJANJA
GRP CIJEVI - DN2000, SN10
M 1:25



D1 - DETALJ SPOJNICE ZA UBETONIRAVANJE
M 1:10

D2 - DETALJ SPOJNICE CIJEVI
M 1:10



NAPOMENA: Spoj cijevi mora biti na 15 cm od ruba stope potpornog zida

3. REVIZIJA:	datum:	opis:
2. REVIZIJA:	datum:	opis:
1. REVIZIJA:	datum:	opis:
investitor:	Hrvatske vode	
vrsta projekta:	Izvedbeni projekt	
naziv projekta:	Rekonstrukcija ustave Podunavlje, izgradnja nove ustave Podunavlje i izgradnja dvije nove distribucijske građevine	
tip projekta:	Gradjevinski projekt	naziv mape: MAPA 1/2
broj knjige:	I/II Opći dio projekta, tekstualni dio i nacrti	
broj projekta:	487/15-IZP	ZOP: 2 / 15
sadržaj nacrta:	DETALJ UGRADNJE I SPAJANJA GRP CIJEVI - DN2000, SN10	
datum i mjesto:	Osijek, prosinac 2016.	mjerilo: 1:25
		broj stranice: 4.8.4.
GLAVNI PROJEKTANT: HRVATSKA KOMORA INŽENJERA GRAĐEVINARSTVA Sanda Šikić dipl. ing. građ. Ovlašteni inženjer građevinarstva Sanda Šikić, dipl. ing. građ. 61850		
PROJEKTANT: HRVATSKA KOMORA INŽENJERA GRAĐEVINARSTVA Marko Pešić mag.ing.aedif. Ovlašteni inženjer građevinarstva Marko Pešić, mag.ing.aedif. 61860		
SURADNIK: Denis Brandis Denis Brandis, mag.ing.aedif.		