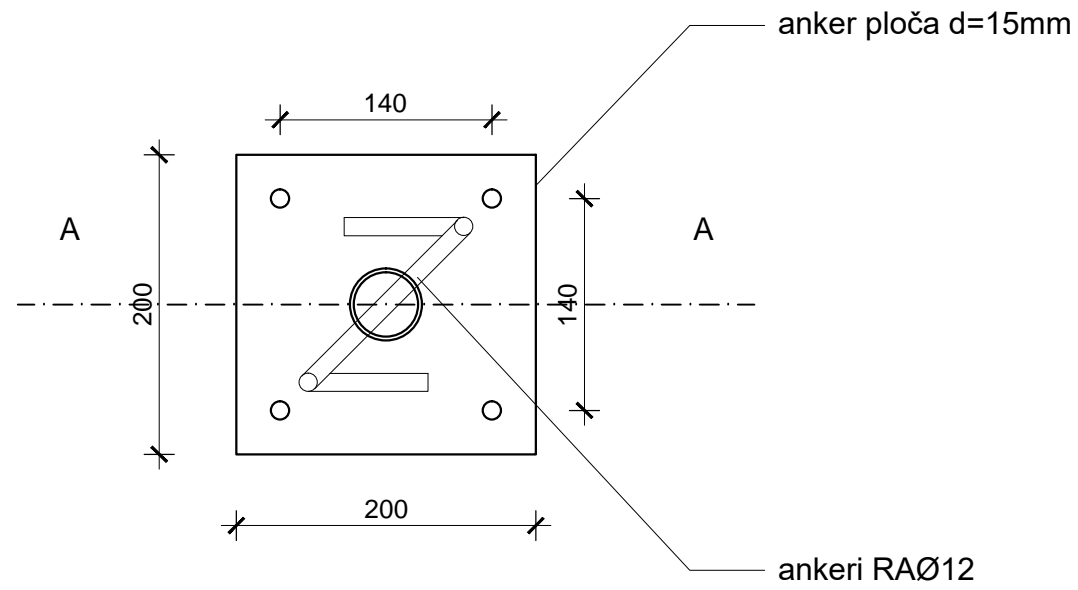
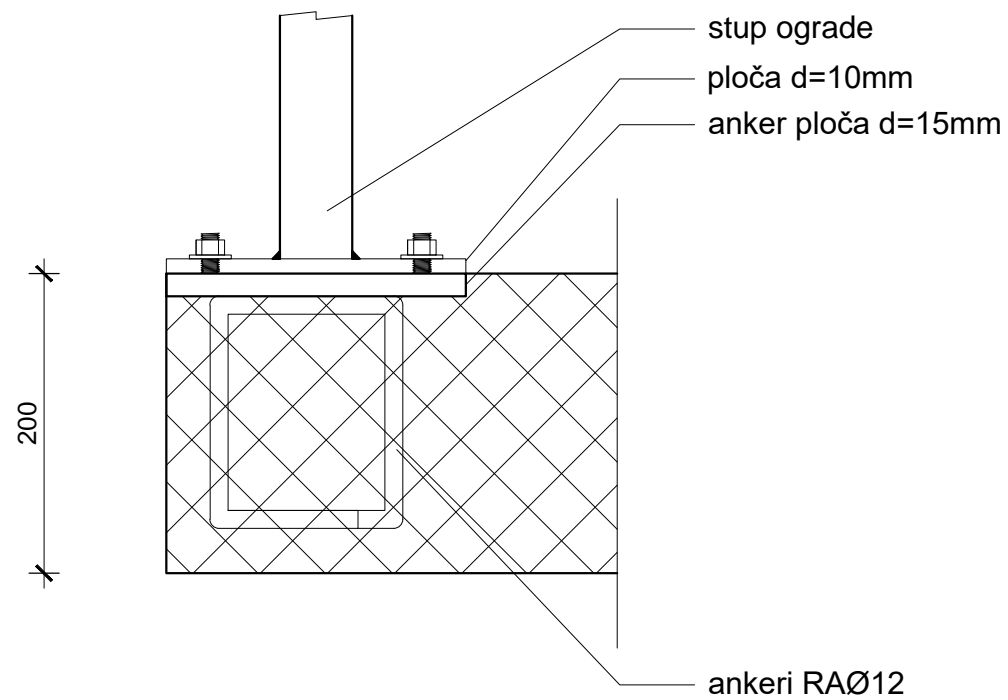


DETALJ ANKER PLOČE OGRADE



PRESJEK A-A




IZVEDBENI PROJEKT

REKONSTRUKCIJA USTAVE PODUNAVLJE, IZGRADNJA NOVE USTAVE PODUNAVLJE I
IZGRADNJA DVIJE NOVE DISTRIBUCIJSKE GRAĐEVINE

DETALJ ANKER PLOČE OGRADE

1 : 5

3. REVIZIJA:	datum:	opis:
2. REVIZIJA:	datum:	opis:
1. REVIZIJA:	datum:	opis:
 IDT d.o.o.		
investitor:	Hrvatske vode	
vrsta projekta:	Izvedbeni projekt	
naziv projekta:	Rekonstrukcija ustave Podunavlje, izgradnja nove ustave Podunavlje i izgradnja dvije nove distribucijske građevine	
tip projekta:	Građevinski projekt	naziv mape: MAPA 1/2
broj knjige:	I/II Opći dio projekta, tekstualni dio i nacrti	
broj projekta:	487/15-IZP	ZOP: 2 / 15
sadržaj nacrta:	DETALJ ANKER PLOČE OGRADE	
datum i mjesto:	Osijek, prosinac 2016.	mjerilo: 1 : 5
		broj stranice: 4.8.7.
GLAVNI PROJEKTANT: HRVATSKA KOMORA INŽENJERA GRAĐEVINARSTVA Sanda Šikić dipl. ing. građ. Ovlašteni inženjer građevinarstva Sanda Šikić, dipl. ing. građ. 50		
PROJEKTANT: HRVATSKA KOMORA INŽENJERA GRAĐEVINARSTVA Marko Pešić mag.ing.aedif. Ovlašteni inženjer građevinarstva Marko Pešić, mag.ing.aedif. 60		
SURADNIK: Denis Brandis Denis Brandis, mag.ing.aedif.		