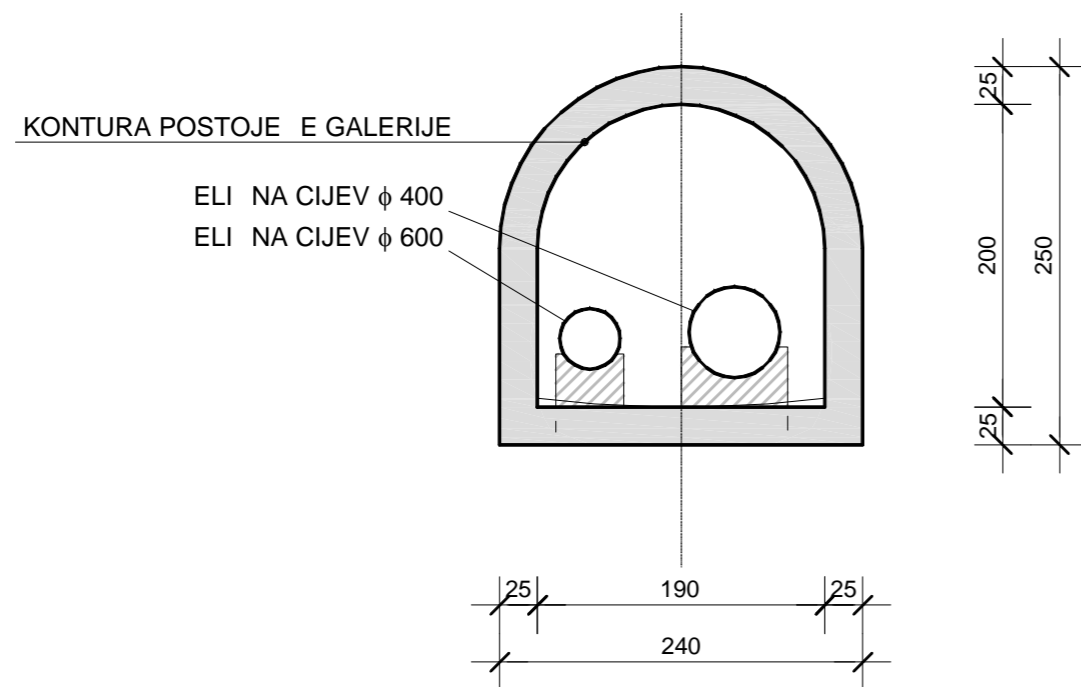


GALERIJA TEMELJNOG ISPUSTA



Geokon - Zagreb d.d.
 ZA PROJEKTIRANJE, NADZOR
 I RAZVOJ U GRADITELJSTVU

elektroprojekt - zagreb

INVESTITOR: HRVATSKE VODE, ZAGREB, Ulica grada Vukovara 220

GRA EVINA: AKUMULACIJA I BRANA PETNJA

PROJEKT: SANACIJA BRANE PETNJA I PRATE IH GRA EVINA

VRSTA DOKUMENTACIJE

Izvedbeni projekt

MJERILO:

1:50

IZVJEŠTAJ IZRADIO:

Berislav RUP I , dipl.ing.gra .

SURADNICI:

Robert ALAR, dipl.ing.gra .

Tomo REBI , gra .tehn.

SADRŽAJ NACRTA/PRILOGA:

BRANA PETNJA
 IZLAZNA GRA EVINA TEMELJNOG ISPUSTA - POSTOJE E STANJE

DATUM:
 svibanj, 2014

OZNAKA PROJEKTA
 E-118-13-02

OZNAKA PRILOGA:
 201