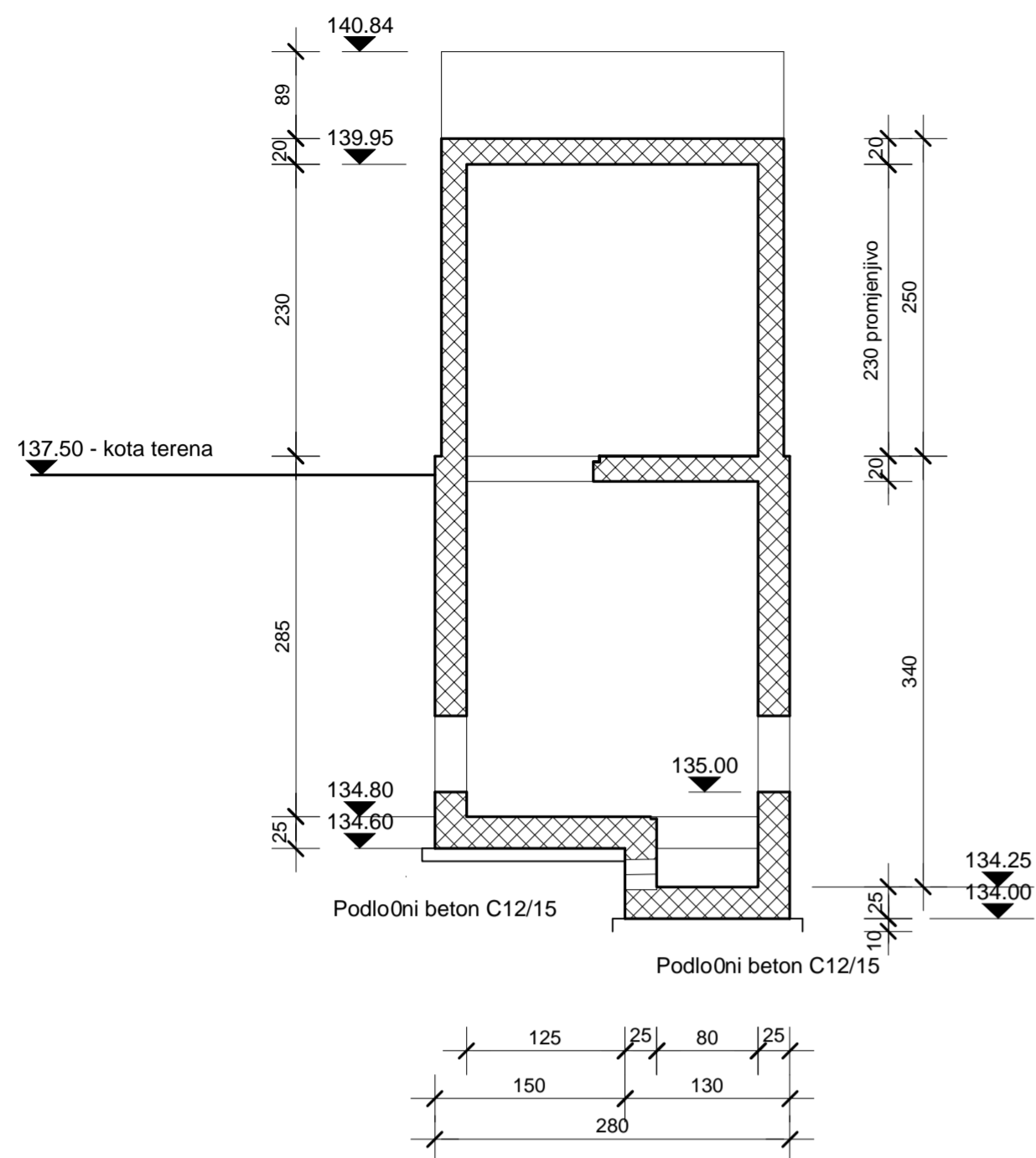
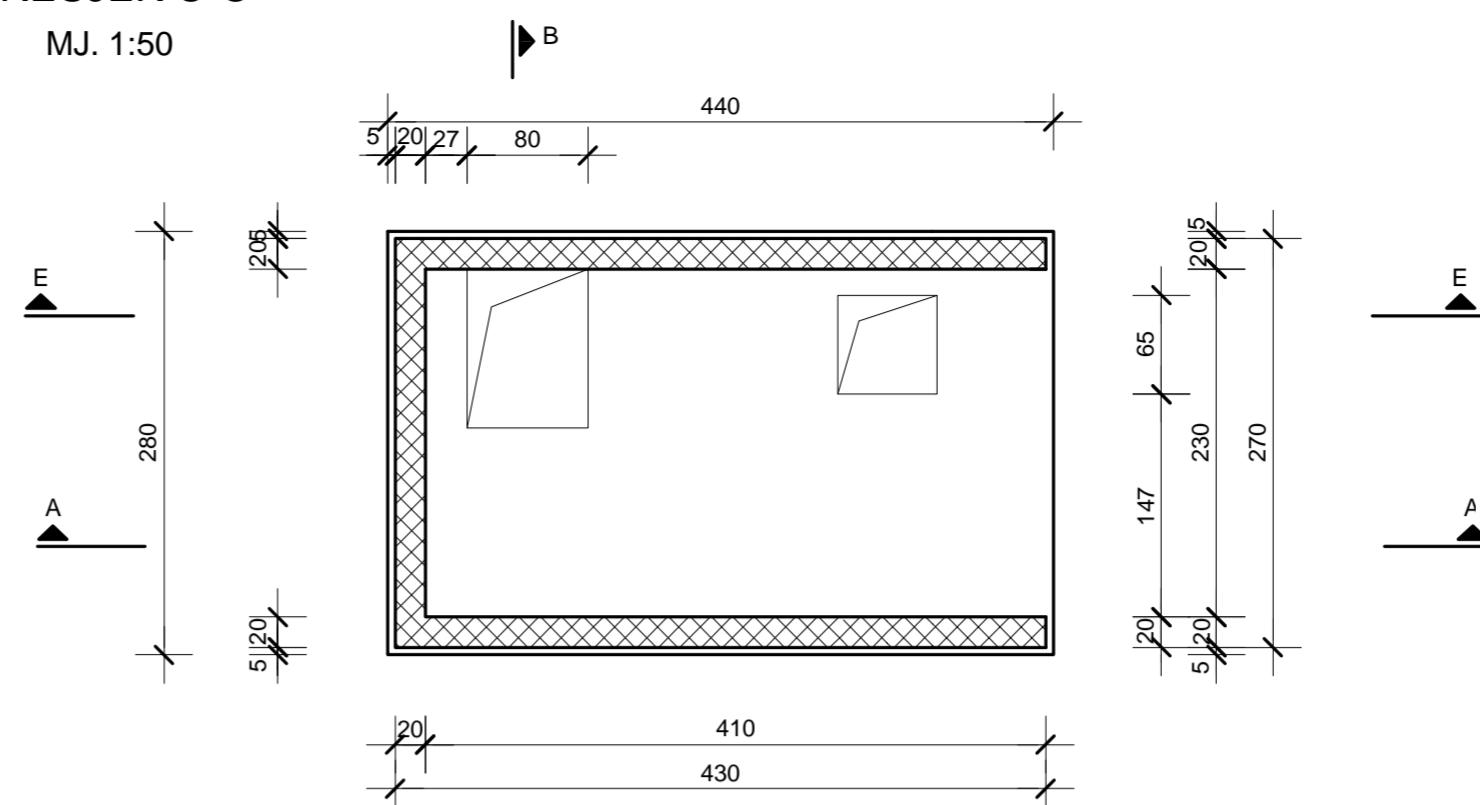


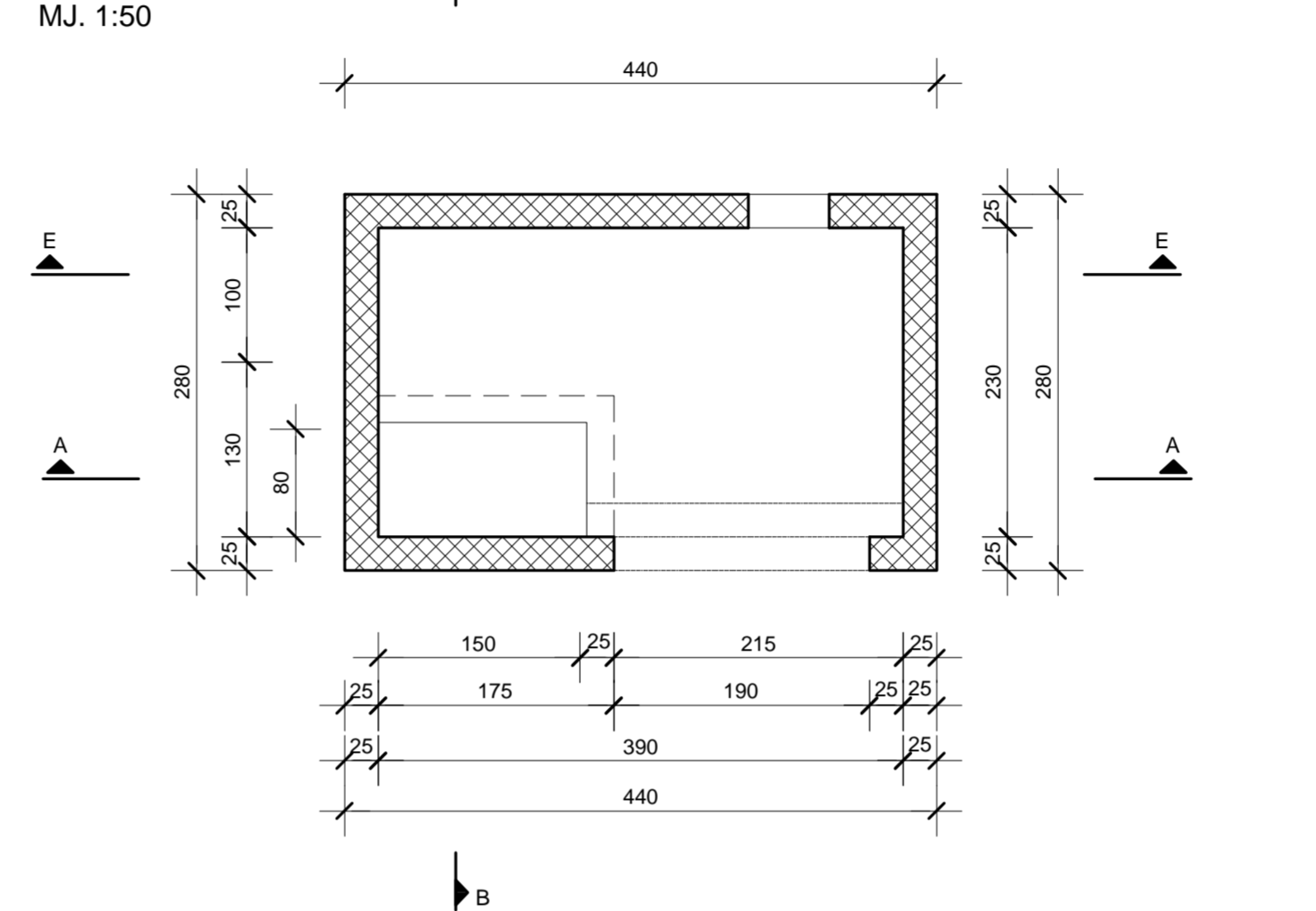
PRESJEK B-B
MJ. 1:50



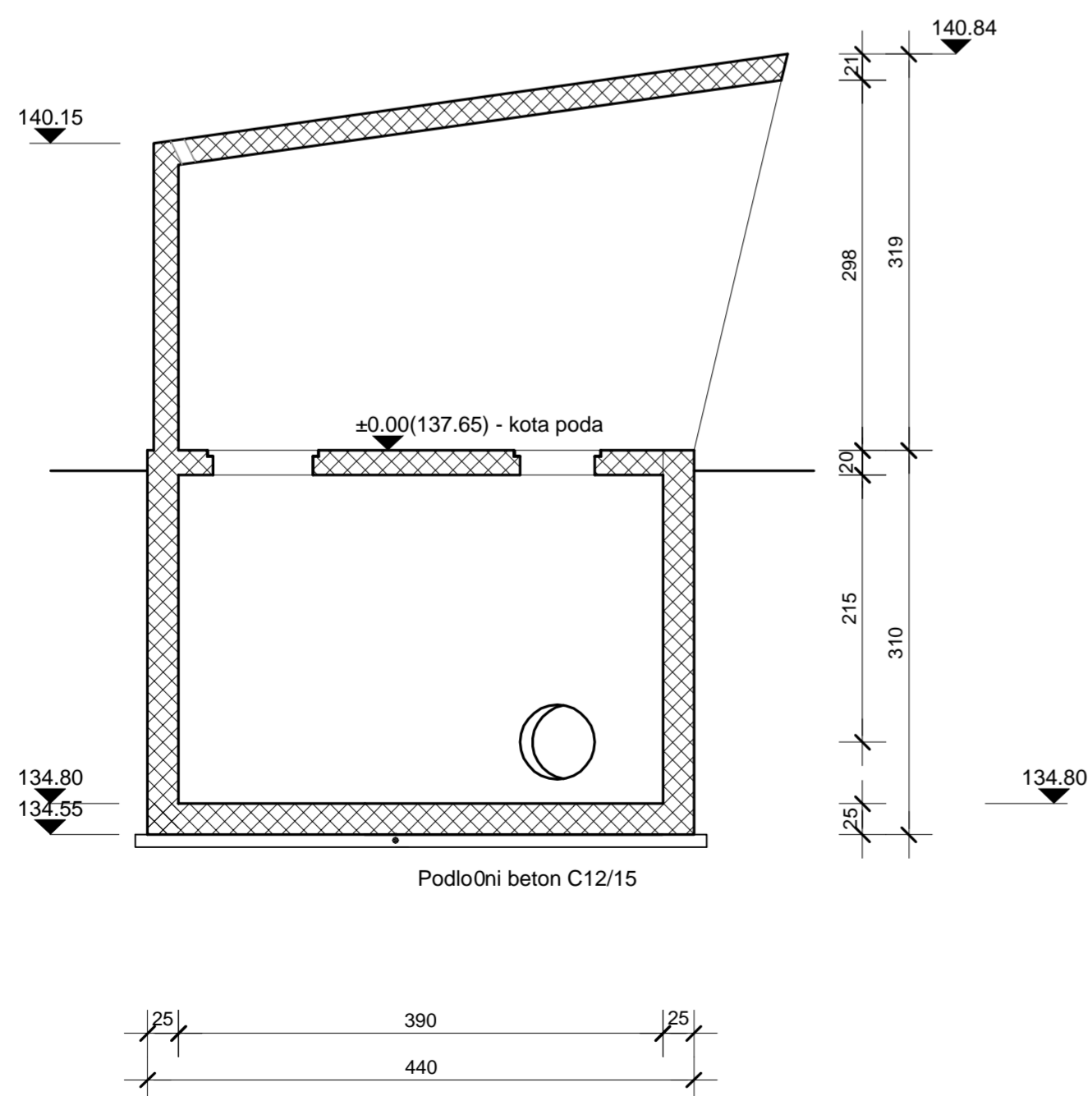
PRESJEK C-C
MJ. 1:50



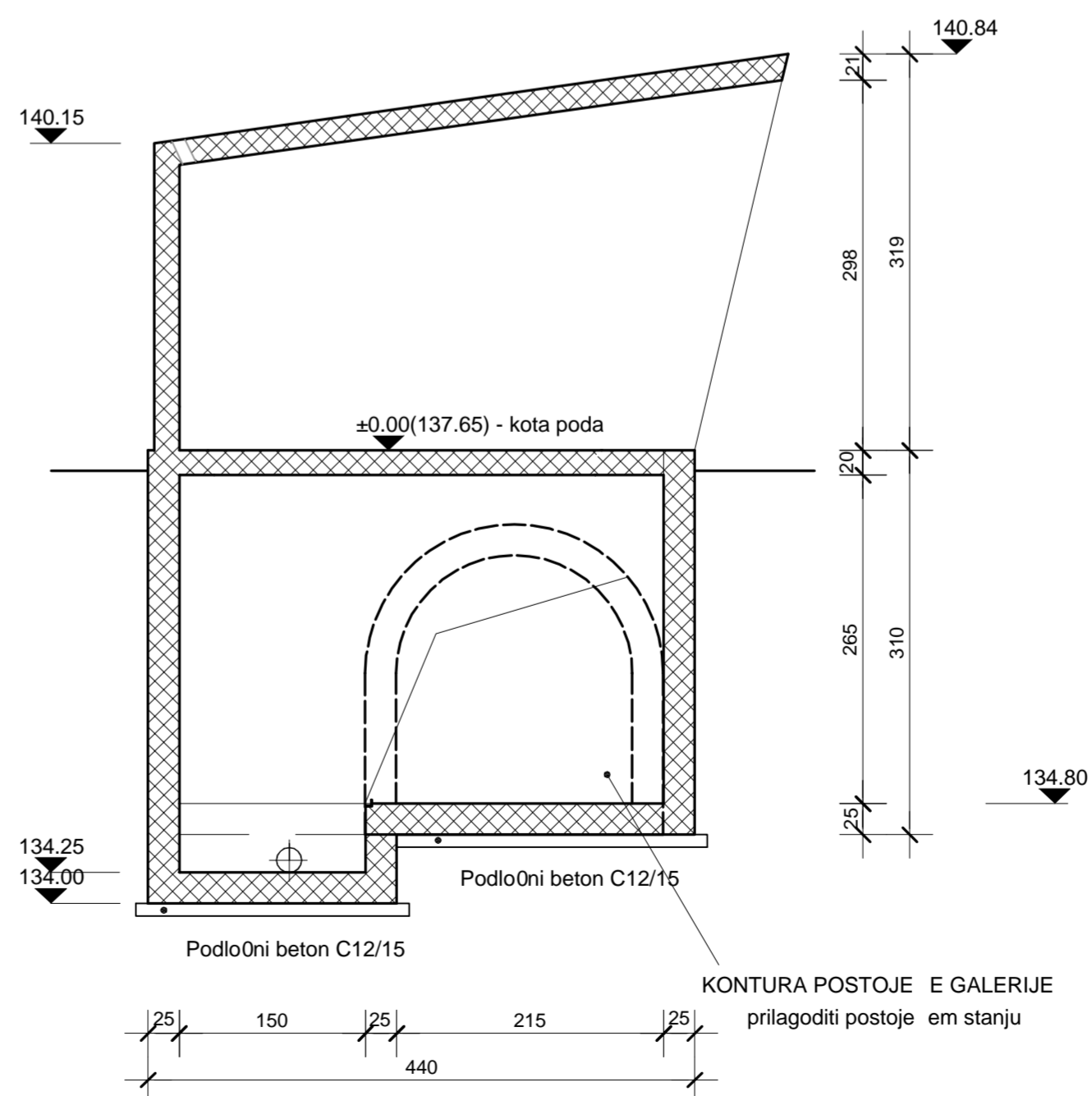
PRESJEK D-D
MJ. 1:50



PRESJEK E-E
MJ. 1:50



PRESJEK A-A
MJ. 1:50



Geokon - Zagreb d.d.
ZA PROJEKTIRANJE, NADZOR
I RAZVOJ U GRADITELJSTVU

elektroprojekt - zagreb

INVESTITOR: HRVATSKE VODE, ZAGREB, Ulica grada Vukovara 220

GRA EVINA: AKUMULACIJA I BRANA PETNJA

PROJEKT: SANACIJA BRANE PETNJA I PRATE IH GRA EVINA

VRSTA DOKUMENTACIJE: Izvedbeni projekt

MJERILO: 1:500

PROJEKTANT: Berislav RUP I, dipl.ing.gra

SURADNICI: Robert ALAR, dipl.ing.gra, Tomo REBI, gra .tehn.

SADRŽAJ NACRTA/PRILOGA: BRANA PETNJA

TEMELJNI ISPUST

OPLATA IZLAZNE GRA EVINE

PRESJECI B-B, C-C, D-D

DATUM: svibanj, 2014

OZNAKA PROJEKTA: E-118-13-02

OZNAKA PRILOGA: 203-b

Geokon - Zagreb d.d.
ZA PROJEKTIRANJE, NADZOR
I RAZVOJ U GRADITELJSTVU

elektroprojekt - zagreb

INVESTITOR: HRVATSKE VODE, ZAGREB, Ulica grada Vukovara 220

GRA EVINA: AKUMULACIJA I BRANA PETNJA

PROJEKT: SANACIJA BRANE PETNJA I PRATE IH GRA EVINA

VRSTA DOKUMENTACIJE: Izvedbeni projekt

MJERILO: 1:500

PROJEKTANT: Berislav RUP I, dipl.ing.gra

SURADNICI: Robert ALAR, dipl.ing.gra, Tomo REBI, gra .tehn.

SADRŽAJ NACRTA/PRILOGA: BRANA PETNJA

TEMELJNI ISPUST

OPLATA IZLAZNE GRA EVINE

PRESJECI A-A, E-E

DATUM: svibanj, 2014

OZNAKA PROJEKTA: E-118-13-02

OZNAKA PRILOGA: 203-a