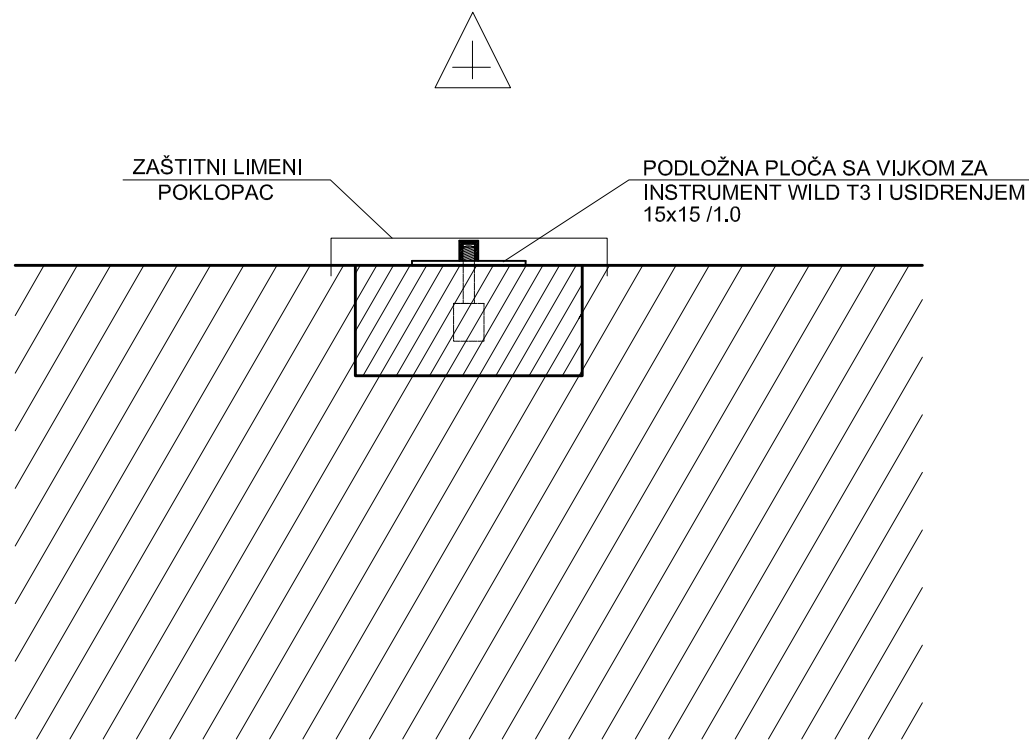


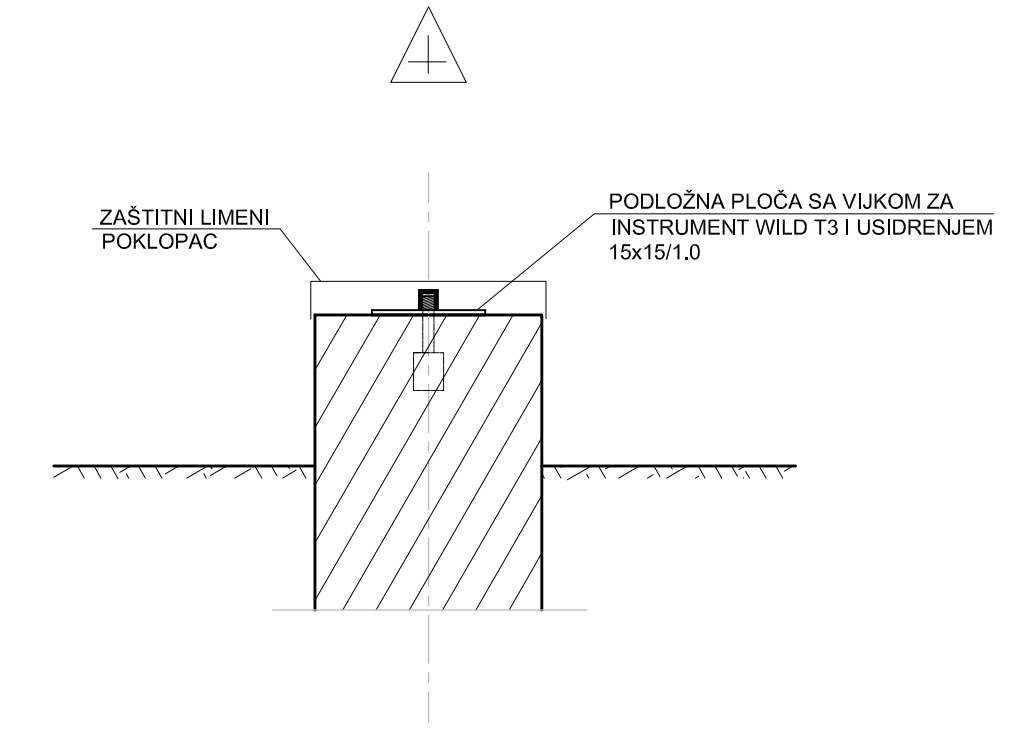
Brana LAGVIĆ
M=1:500



DETALJ GEODETSKE TOČKE U
BETONSKOM DIJELU BRANE
M 1:10



GEODETSKA TOČKA U
NASUTOM DIJELU BRANE
M 1:10



BRANA I RETENCIJA LAGVIĆ

TABELA KOLIČINA MATERIJALA

OGRAĐA m'	BRZOTOK		SLAPIŠTE BRZOTOKA		IZLAZNA GRAĐEVINA		UKUPNO [m']
	124,00 m'		18,00 m'		54,00 m'		
STUP (m) l=1250mm	78,75		12,50		35,00		126,25
RUKOHVAT (m)		124,00		18,00		54,00	196,00
PREČKE (m)			124,00		18,00		54,00
						54,00	196,00
							UKUPNO: 518,25

**TABELA KOLIČINE MATERIJALA
GEODETSKIH TOČKA (REPERA)**

OBJEKT	OZNAKA REPERA	ZAŠTITNI POKLOPAC [kom]	NOVI REPER [kom]
BRZOTOK PRELJEVA	BP1	1	-
	BP2	1	-
	BP3	1	-
NASUTA BRANA	NB1	1	1
	NB2	1	-
	NB3	1	-
	NB4	1	-
	NB5	1	-
	NB6	1	-
	NB7	1	-
TEMELJNI ISPUST	TI1	1	1
	TI2	1	-
	TI3	1	-
UKUPNO:		13	2

- LEGENDA:**
- POSTOJEĆA OGRADA
 - NOVA OGRADA
 - MONTAŽNO-DEMONTAŽNA OGRADA u duljini l=6,0 m'
 - △ OZNAKA REPERA

BRJ REVIZIJE: DATUM: NAPOMENA REVIZIJE:

Geokon = Zagreb d.d.
ZA PROJEKTIRANJE, NADZOR I RAZVOJ U GRADITELJSTVU

INVESTITOR: HRVATSKE VODE ZAGREB, Ulica grada Vukovara 220

GRAĐEVINA: Brana retencije Lagvić

PROJEKT: Projekt sanacije temeljnog ispusta (galerije) s ulaznom i izlaznom građevinom te hidromehaničke ograde na brani retencije Lagvić

RAZINA RAZRADE: Izvedbeni projekt STRUKOVNA ODREDNICA: Građevinski projekt

PROJEKTANT: Marko KAČIĆ, mag.ing.aedif. SURADNICI: Marina TELIŠMAN VUGRINEC, ing.grad.

SADRŽAJ NACRTA/PRILOGA:
SITUACIJA BRANE LAGVIĆ
SA PRIKAZOM REPERA I ZAŠTITNIH OGRADA

BRJ REVIZIJE: MJERILO: 1:500, 1:10

DATUM: listopad 2016. OZNAKA PROJEKTA: E-067-16-01 R. BR. PRILOGA: 02