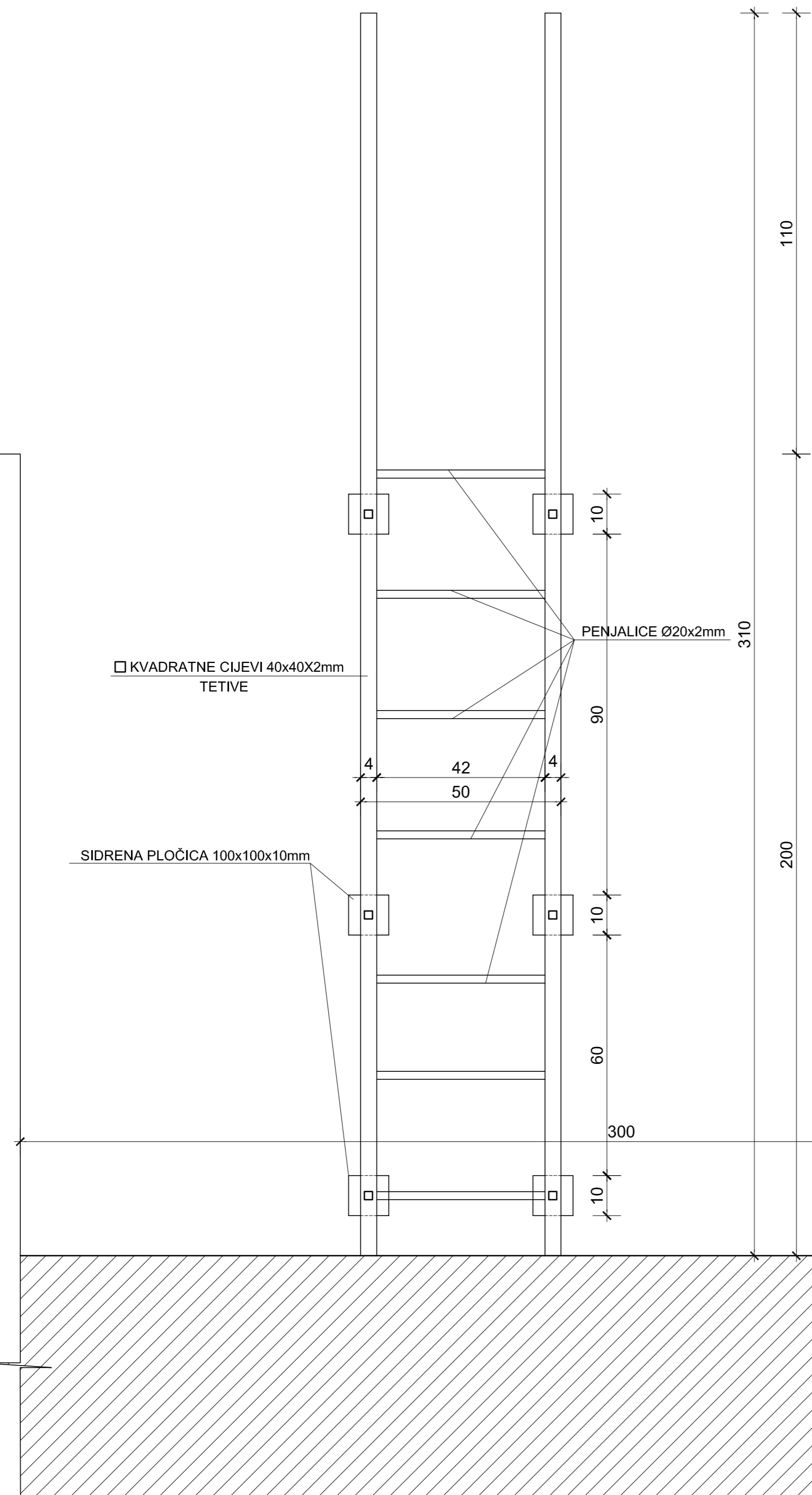
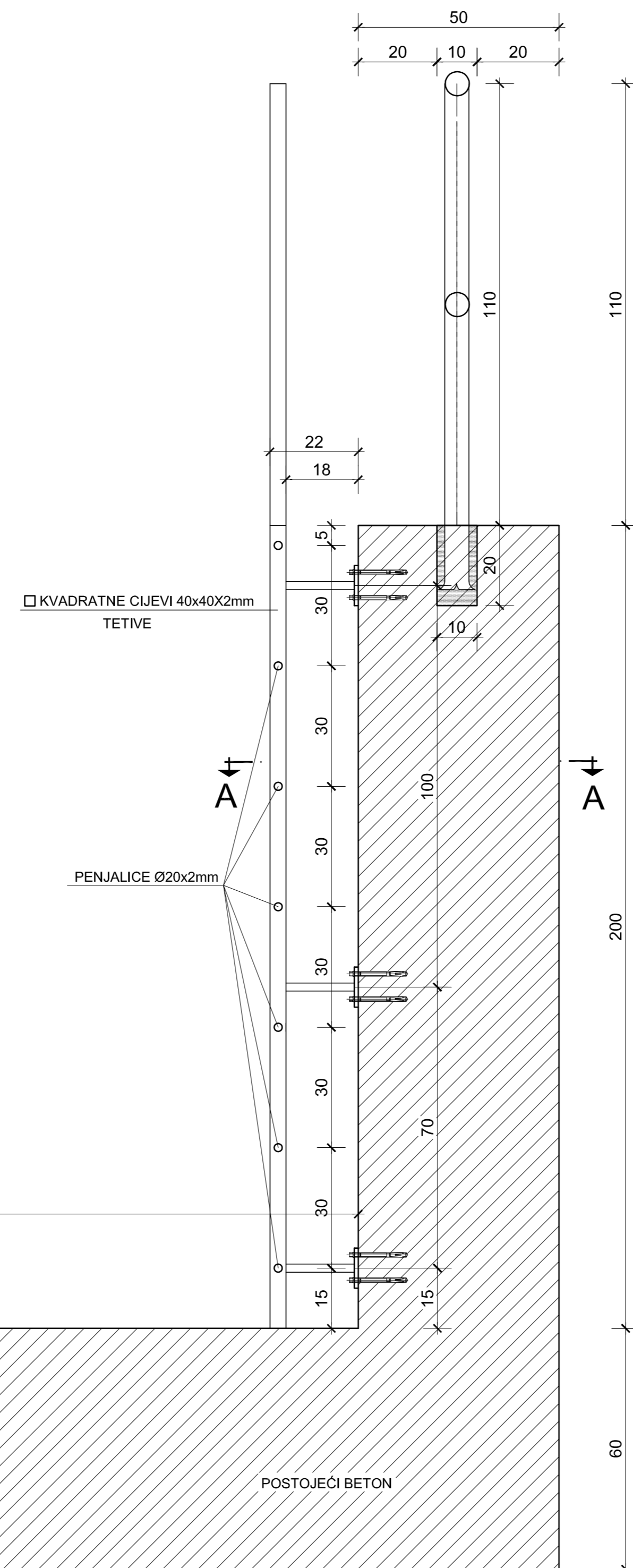


PRESJEK D-D

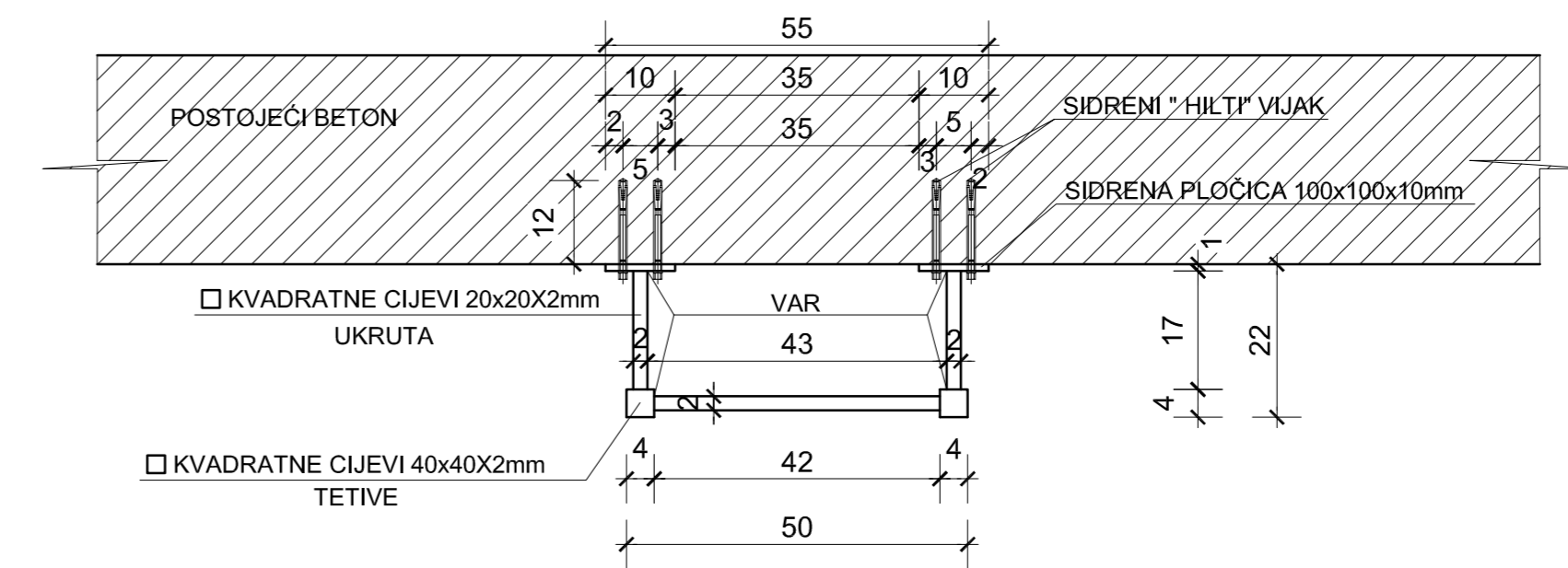


PRESJEK C-C



DETALJI IZVEDBE PENJALICA Mj=1:10

PRESJEK A-A



BROJ REVIZIJE:	DATUM:	NAPOMENA REVIZIJE:
 Geokon - Zagreb d.d. ZA PROJEKTIRANJE, NADZOR I RAZVOJ U GRADITELJSTVU		
INVESTITOR: HRVATSKE VODE ZAGREB, Ulica grada Vukovara 220		
GRABEVINA: Brana retencije Pusti Dol		
PROJEKT: Projekt sanacije temeljnog ispušta (galerije) s ulaznom i izlaznom građevinom te hidromehaničke opreme na brani retencije Pusti Dol		
RAZINA RAZRADE: Izvedbeni projekt	STRUKOVNA ODREDNICA: Građevinski projekt	
PROJEKTANT: Hrvoje SASTIĆ, mag.ing.aedif.	SURADNICI: Marina TELIŠMAN VUGRINEC, ing.grad.	
SADRŽAJ NACRTA/PRILOGA: DETALJ ČELIČNE PENJALICE		
BROJ REVIZIJE: -	MJERILO: 1:10	R. BR. PRILOGA: 04
DATUM: listopad 2016.	OZNAKA PROJEKTA: E-067-16-02	