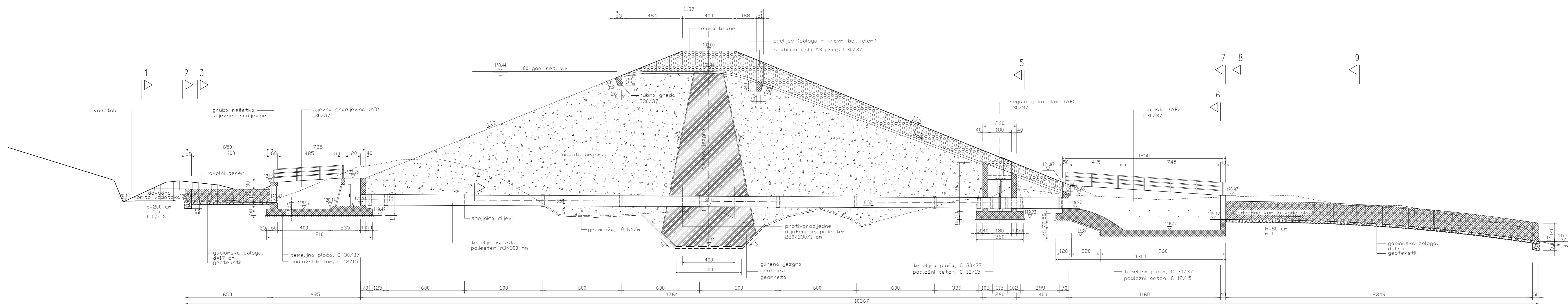
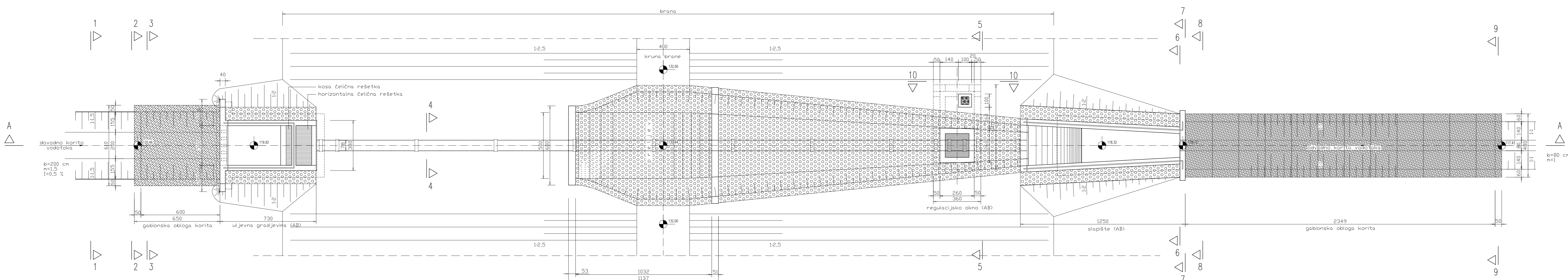


UZDUŽNI PRESJEK A - A
stacionaža brane 0+050.00



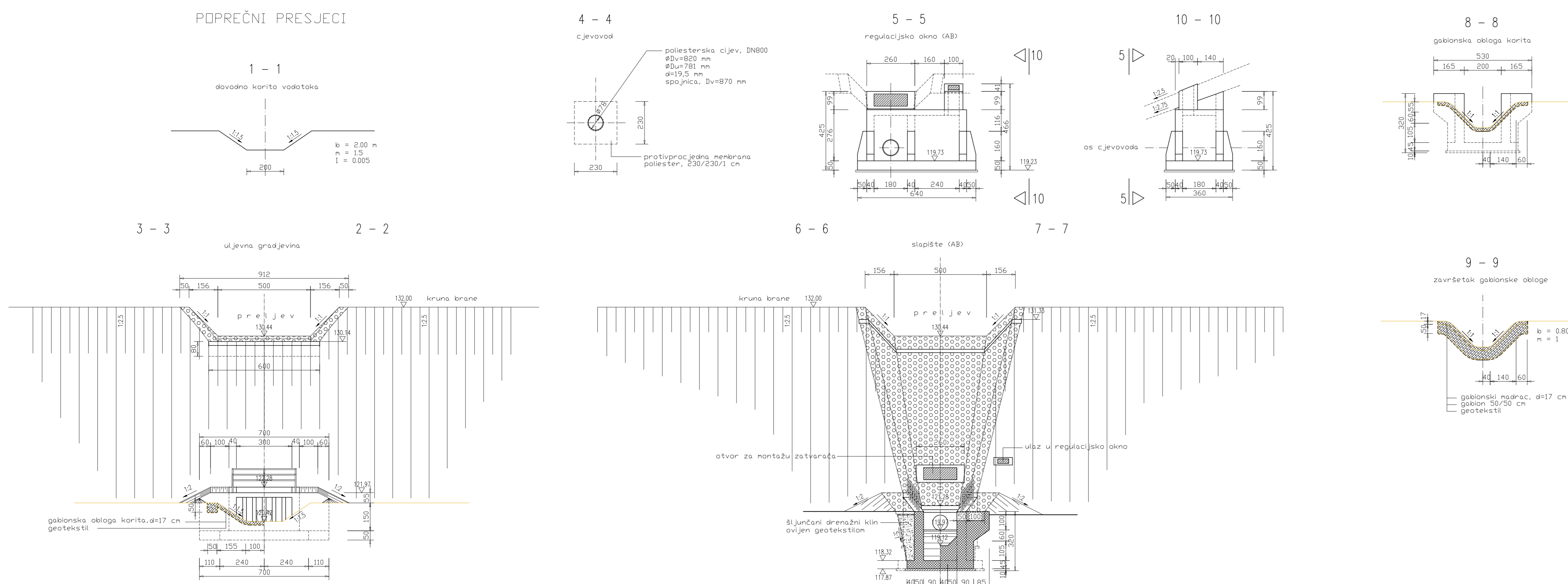
VPB VODOPRIVREDNO-PROJEKTI BIRO d.d.		ZAGREB, Ulica grada Vukovara 271 Tel. +385 (0)1 5630 400, Fax. +385 (0)1 5630 401	
NAZIV PROJEKTA: RETENCIJA MARTIN BREG		INVESTITOR: HRVATSKE VODE Zagreb, Ulica grada Vukovara 220	
RAZINA OBRADE: GLAVNI PROJEKT	D/OZNAKA PROJEKTA: VPB-TGP-10-0002	GLAVNI PROJEKTANT: GORAN GRGET, dipl.ing.grad.	
NAZIV PRELOGA: UZDUŽNI PRESJEK TEMELJNOG ISPUSTA		PROJEKTANT: DARKO JELAŠIĆ, dipl.ing.grad.	
MERILNO: 1:100	D/PRELOGA: VPB-TGP-10-0002-UPR2 [Rev. 0]	REVIDENT:	
IZMAD: ZLATKO BEOČIĆ, dipl.ing.grad.			
PREGLAD: DARKO JELAŠIĆ, dipl.ing.grad.			
ODOBRO: MIROSLAV BJELEČIĆ, dipl.ing.grad.	DATUM: objavljen 2010.	BROJ LISTA: 1 1	

TLOCRT



VPB VODOPRIVREDNO-PROJEKTI BIRO d.d.		ZAGREB, Ulica grada Vukovara 271 Tel. +385 (0)1 5630 400, Fax. +385 (0)1 5630 401	
NAZIV PROJEKTA: RETENCIJA MARTIN BREG		INVESTITOR: HRVATSKE VODE Zagreb, Ulica grada Vukovara 220	
RAZINA OBRADE: GLAVNI PROJEKT	D/OZNAKA PROJEKTA: VPB-TGP-10-0001	GLAVNI PROJEKTANT: GORAN GRGET, dipl.ing.grad.	
NAZIV PRELOGA: TLOCRT TEMELJNOG ISPUSTA		PROJEKTANT: DARKO JELAŠIĆ, dipl.ing.grad.	
MERILNO: 1:100	D/PRELOGA: VPB-TGP-10-0002-OB01 [Rev. 0]	REVIDENT:	
IZMAD: ZLATKO BEOČIĆ, dipl.ing.grad.			
PREGLAD: DARKO JELAŠIĆ, dipl.ing.grad.			
ODOBRO: MIROSLAV BJELEČIĆ, dipl.ing.grad.	DATUM: objavljen 2010.	BROJ LISTA: 1 1	

POPREČNI PRESJECI



VPB VODOPRIVREDNO-PROJEKTI BIRO d.d.		ZAGREB, Ulica grada Vukovara 271 Tel. +385 (0)1 5630 400, Fax. +385 (0)1 5630 401	
NAZIV PROJEKTA: RETENCIJA MARTIN BREG		INVESTITOR: HRVATSKE VODE Zagreb, Ulica grada Vukovara 220	
RAZINA OBRADE: GLAVNI PROJEKT	D/OZNAKA PROJEKTA: VPB-TGP-10-0001	GLAVNI PROJEKTANT: GORAN GRGET, dipl.ing.grad.	
NAZIV PRELOGA: POPREČNI PRESJECI TEMELJNOG ISPUSTA		PROJEKTANT: DARKO JELAŠIĆ, dipl.ing.grad.	
MERILNO: 1:100	D/PRELOGA: VPB-TGP-10-0002-PP01 [Rev. 0]	REVIDENT:	
IZMAD: ZLATKO BEOČIĆ, dipl.ing.grad.			
PREGLAD: DARKO JELAŠIĆ, dipl.ing.grad.			
ODOBRO: MIROSLAV BJELEČIĆ, dipl.ing.grad.	DATUM: objavljen 2010.	BROJ LISTA: 8.5. 1 1	